

CICS Transaction Server for z/OS  
バージョン 4 リリース 2



インストール・ガイド



CICS Transaction Server for z/OS  
バージョン 4 リリース 2



インストール・ガイド

**お願い**

本書および本書で紹介する製品をご使用になる前に、493ページの『特記事項』に記載されている情報をお読みください。

本書は、CICS Transaction Server for z/OS バージョン 4 リリース 2 (製品番号 5655-S97)、および新しい版で明記されていない限り、以降のすべてのリリースおよびモディフィケーションに適用されます。

お客様の環境によっては、資料中の円記号がバックスラッシュと表示されたり、バックスラッシュが円記号と表示されたりする場合があります。

原典： GC34-7171-01  
CICS Transaction Server for z/OS  
Version 4 Release 2  
Installation Guide

発行： 日本アイ・ビー・エム株式会社

担当： トランスレーション・サービス・センター

第1刷 2011.9

© Copyright IBM Corporation 1989, 2011.

# 目次

前書き	ix
本書の内容	ix
本書の対象読者	ix
本書を理解する上での前提事項	x
本書の使用法	x
計画する場合	x
インストールの配布方式	x
用語についての注意	xi
CICS システム接続	xii

## CICS Transaction Server for z/OS,バージョン 4 リリース 2 の変更点 . . . . . xiii

### 第 1 部 インストールの計画 . . . . . 1

#### 第 1 章 CICS TS のインストールの概要 3

CICS TS のインストール方式	3
-------------------	---

#### 第 2 章 CICS TS の要件 . . . . . 7

CICS TS をインストールするためのハードウェア要件とストレージ要件	7
CICS TS をインストールするためのソフトウェア要件	7
z/OS UNIX ファイル・システムと PDSE 要件	8

#### 第 3 章 CICS Explorer の計画 . . . . . 9

CICS Explorer の前提条件	9
CICS Explorer インストール・オプション	10

#### 第 4 章 CICSplex SM の計画 . . . . . 15

CICSplex SM セットアップ・チェックリストおよびワークシート	15
MVS インストールおよびセットアップ・チェックリスト	15
システム・ワークシート	17
CMAS ワークシート	18
MAS ワークシート	19
WUI サーバー・ワークシート	20
IVP 計画ワークシート	21
CICSplex SM のアップグレードの計画	22

### 第 2 部 CICS TS のインストール 23

#### 第 5 章 CBPDO を使用した CICS TS のインストール . . . . . 25

SMP/E RECEIVE、APPLY、および ACCEPT コマンドの使用	25
DFHISTAR プロセスの使用	25

### 第 6 章 ServerPac を使用した CICS

#### TS のインストール . . . . . 27

ServerPac のインストールに必要なリソース	27
ServerPac の CustomPac ダイアログを初めて使用するユーザー	27
ServerPac の CustomPac ダイアログの既存のユーザー	27
ServerPac インストール・ステップの要約	28

### 第 7 章 DFHISTAR を使用した CICS

#### TS のインストール . . . . . 29

DFHISTAR ジョブの編集	29
CICS Transaction Server 一時インストール・ライブラリーを指定する	34
インストール・ジョブの JOB パラメーターを指定する	35
インストールの有効範囲の指定	35
使用する JES のタイプの指定	36
ユーティリティの指定	36
CICS Transaction Server ジョブの接頭部の指定	37
CICS Transaction Server データ・セットの索引の指定	37
追加の修飾子の指定	38
CICS TS z/OS UNIX ディレクトリーおよびデータ・セットを指定する	38
Java サポート用インストール・ディレクトリーの指定	39
ブロック・サイズの指定	40
作業データ・セットのディスク装置の指定	40
DASD 割り振りのための SMS オプションの指定	40
ディスク・ボリュームの指定	41
一時 SMP/E 作業データ・セットの属性を指定する	45
永続的 SMP/E データ・セットの属性を指定する	46
SMP/E ゾーンの属性を指定する	46
配布テープの装置タイプの指定	50
CICS Transaction Server システム・データ・セットの属性を指定する	50
追加のターゲット・ライブラリーの属性を指定する	51
ライブラリーのデータ・セット名の指定	52
ログ・ストリームとログ・ストリーム構造属性の指定	56
CICSplex SM に固有の属性の指定	57
CICS Transaction Server データ・セットの RACF プロファイルを作成する	60
DFHISTAR ジョブを実行する	60
DFHISTAR ジョブの出力を検査する	61
インストール・ジョブを実行する準備ができていることを確認する	61

インストール・ジョブの実行	62
インストール・ジョブの実行時間	63
DFHIHFS0 ジョブを実行する	63
DFHIHFS1 ジョブを実行する	64
DFHISMKD ジョブを実行する	65
DFHINST1 ジョブを実行する	65
DFHINST2 ジョブを実行する	65
DFHINST3 ジョブを実行する	66
DFHINST4 ジョブを実行する	66
DFHINST5 ジョブを実行する	67
DFHINST6 ジョブを実行する	67
DFHIJVMJ ジョブを実行する	68
インストール・ジョブの出力の検査	69
インストール後のアクティビティ	69
CICS Transaction Server のプロシージャーをプロシージャー・ライブラリーにコピーする	69
CICS Transaction Server の追加のターゲット・ライブラリー・セットの作成 (オプション)	73
その他のオプション機能のロード	76
CICS Transaction Server の活動化	76
CICS Transaction Server for z/OS のインストールのためのチェックリスト	76

<b>第 8 章 CICS Information Center のインストール</b>	<b>83</b>
要件	83
ワークステーションへの Information Center のインストール	84
サーバーへの Information Center のインストール	84
Eclipse IDE またはヘルプ・システムへの CICS プラグインのインストール	86

## 第 3 部 CICS Explorer のインストール **89**

<b>第 9 章 CICS Explorer のインストール</b>	<b>91</b>
ローカル・ワークステーション上のインストール	91
リモート・ネットワーク・ドライブ上のインストール	92
共用 Linux サーバー上でのインストール	93

<b>第 10 章 CICS Explorer の FTP サーバーの構成</b>	<b>95</b>
---	-----------

<b>第 11 章 CICS Explorer の構成</b>	<b>97</b>
CICS Explorer ワークスペースの場所の変更	97
接続資格情報の定義	98
CICS システム接続の構成	99
FTP システム接続の構成	101

## 第 4 部 CICS 用の MVS 環境のセットアップ **103**

## 第 12 章 CICS および CICSplex SM ライブラリーの許可 **105**

## 第 13 章 CICS 領域による MVS リソースへのアクセスの許可 **107**

CICS ロード・モジュールのデータ・セットを保護する	107
データ・セット・サービス・モジュールへのアクセスを許可する	108
CICS 領域 z/OS Communications Server ACB へのアクセス許可	108
領域ユーザー ID にカテゴリー 1 トランザクションへのアクセスを許可する	110
SMSVSAM サーバーへのアクセスを許可する	110
MVS ログ・ストリームへのアクセスを許可する	111
IXCMIAPU のユーザーに対する許可	111
CICS 領域に対する許可	112
z/OS UNIX システム・サービスへのアクセスの許可	113
RACF リソース・クラスをアクティブにする	116

## 第 14 章 デフォルトの CICS ユーザー ID を RACF に定義する **119**

## 第 15 章 CICS 必須モジュールを MVS リンク・リストにインストールする **121**

MVS リンク・リストに必要な CICS および CICSplex SM 提供のモジュール	121
MVS リンク・リストの CICS 共有データ・テンプル・モジュール	123
CICSplex SM API リンク・リスト・モジュール	124
REXX 機能パッケージのインストール	124
MVS リンク・リスト内のその他の MVS プロダクトのモジュール	126

## 第 16 章 CICS を MVS サブシステムとして定義する **127**

CICSplex SM の IEASYSxx 値の記録	128
IEASYSxx で各 CMAS を正しく指定する	129
IEFSSNaa MVS サブシステム初期設定メンバーのコーディング	129
SYS1.PARMLIB(BPXPRMxx) パラメーター	130
コンソール・メッセージ処理機能	132
DFHSSIyy メッセージ形式化初期設定メンバーの指定	133
デフォルトのメッセージ形式化初期設定パラメーター	134
メッセージの形式設定のアクティブ化	135
コンソール・メッセージ処理機能を使用するのに必要なモジュール	136
自動化プログラムおよびその他の CICS リリースとの共存	137
EXCI パイプ割り振り	137

## 第 17 章 CICS SVC のインストール **141**

CICS タイプ 3 SVC の複数バージョンを使用する	142
変更済み SVC 番号を使用する異なる CICS リリース間での MRO	143

## 第 18 章 高性能オプションを選択する 145

## 第 19 章 CICS 領域をアプリケーションとして SNA に定義する 147

特定の APPL 定義および APPL パラメーターを SNA に定義する	147
SNA のバージョンおよびリリース・レベルの標識	149
z/OS Communications Server ACB のオープン時メッセージ DFHZC3473	149
SNA を使用したクロスドメイン・サービスの定義	149
SNA LU 別名機能	150
動的 LU 別名サポート	151
事前定義の LU 別名サポート	152
LUAPFX 値の選択	153
LU 別名の使用	154
CICSplex SM での SNA の要件の定義	155
ステップ 1: CMAS 用の z/OS Communications Server アプリケーション定義の作成	156
ステップ 2: クロスドメイン・リソースの定義 (CMAS)	157
ステップ 3: CMAS の構成リストの更新	157
ステップ 4: メジャー・ノードの活動化 (CMAS)	158

## 第 20 章 CICS モジュールを MVS リンク・バック域にインストールする 159

CICS モジュールを MVS リンク・バック域にインストールするための準備	159
MVS リンク・バック域を使用する利点	159
MVS リンク・バック域の意味	160
サービス・レベルの不一致	160
MVS リンク・バック域にインストールする必要があるモジュール	161
MVS リンク・バック域に入れることができるモジュール	162
MVS リンク・バック域での CICS モジュールに必要なスペース	163
CICS LPA ライブラリーを MVS に定義する	164
CICS モジュールを LPA にインストールする	164
MVS リンク・バック域からのモジュールの使用を制御する	166
hlq.SDFHAUTH からの MVS リンク・バック域のモジュール	166
hlq.SDFHLOAD からの MVS リンク・バック域のモジュール	167
USELPACOPY(YES) を指定するためのサンプル DFHCSDUP ジョブ	171

## 第 21 章 MVS リンク・バック域への CICSplex SM モジュールのインストール 173

スペース所要量	173
---------	-----

CICSplex SM モジュールを LPA にインストールする	174
USERMOD の受け取りおよび適用	175
MVS への SYS1.CICSTS42.CPSM.SEYULPA ライブラリーの定義	175
LPA モジュールに保守を適用する	175

## 第 22 章 CICS IPCS 出口制御データを MVS に定義する 177

DFHIPCSP CICS 出口制御データ	177
-----------------------	-----

## 第 23 章 CICSplex SM IPCS ツール使用の準備 179

BLSCECT の更新	179
ライブラリー割り振りの更新	180

## 第 24 章 MVS プログラム特性テーブルのエントリー 181

## 第 25 章 MVS パフォーマンス定義 183

MVS ワークロード管理の実施	183
CICS パフォーマンス・パラメーターのサービス方針への適合	184

## 第 26 章 MVS 自動リスタート管理の実施 185

## 第 27 章 MVS システム間 MRO 定義 187

## 第 28 章 MVS 障害を処理するための PR/SM ポリシー 189

## 第 29 章 MVS ASREXIT - SYMREC 許可出口 191

## 第 30 章 VSAM RLS サポートの設定 193

マスター・カップリング・ファシリティ・ロック構造を定義する	193
カップリング・ファシリティのキャッシュ構造およびキャッシュ・セットを定義する	193
RLS アクセスの準備	194
共用制御データ・セットの定義	195
VSAM RLS サポートのために CICS ユーザー ID に許可を与える	196
SYS1.PARMLIB(IGDSMSxx) に新しいパラメーターを追加する	196
VSAM RLS サポートの新しいプロシージャーを確立する	197
カップリング・ファシリティ構造の活動化	197

## 第 31 章 コンソール・メッセージ 199

## 第 32 章 CICS 用のロガー環境を定義する 201

ロガー環境用の要件計画とチェックリスト	201
---------------------	-----

CICS ログ・マネージャー用の環境のセットアップ	207
カップリング・ファシリティと DASD 専用の選択	209
カップリング・ファシリティ・ログ・ストリーム	210
カップリング・ファシリティ構造を定義する	211
ログ構造の数の計画	214
ログ構造の命名規則	215
カップリング・ファシリティ・ログ・ストリームを定義する	216
カップリング・ファシリティ・ログ・ストリームのサイズ変更	218
RLS 環境でのカップリング・ファシリティの所要量	228
カップリング・ファシリティ・ログ・ストリームのステージング・データ・セット	229
DASD 専用ログ・ストリーム	231
DASD 専用ログ・ストリームの定義	231
DASD 専用ログ・ストリームのサイズ変更	233
DASD 専用ログ・ストリームからカップリング・ファシリティ使用への変換	236
システム・ロガー・データの分析 (SMF タイプ 88 レコード)	237
2 次ストレージの管理	238

### 第 33 章 z/OS による Unicode データ変換の使用可能化 . . . . . 241

### 第 34 章 CICS Transaction Server for z/OS へのサービスの適用 . . . . . 243

ロード・ライブラリーの 2 次エクステンツ	243
CICS TS 提供の SMP/E プロシージャ	244
APAR および PTF	245
CICS モジュールへのサービスの適用	245

### 第 35 章 CICSplex SM へのサービスの適用 . . . . . 247

CICS Transaction Server for z/OS 提供の SMP/E プロシージャ	247
CICS Transaction Server for z/OS, バージョン 3 リリース 2 以上を実行している CICSplex への PTF の適用	247
CICSplex SM モジュールへのサービスの適用	248

## 第 5 部 CICS 実行の準備をする 249

### 第 36 章 CICS 提供のスケルトン・ジョブの調整 . . . . . 251

CICS インストール・ライブラリー	251
DFHISTAR の実行	252
CICSplex SM インストール後メンバー	253

### 第 37 章 CICS データ・セットの作成 255

命名規則	256
すべての CICS 領域に共通のデータ・セットを作成する、DFHCOMDS ジョブ	256

DFHCSDD および SYSIN データ・セットの複数コピーを作成する	257
各 CICS 領域に固有のデータ・セットを作成する、DFHDEFDS ジョブ	258
CICS メッセージ・データ・セットを作成する、DFHCMACI ジョブ	259
DFHCMACD ファイルおよび関連 CICS リソースを定義する	260
サンプル・アプリケーション・データ・セットの定義	260
CUA テキスト・レベル・アプリケーション	261
FILEA サンプル・アプリケーション・プログラム	261
CICS アプリケーション・プログラミング入門用サンプル・アプリケーション	262

### 第 38 章 CICSplex SM の CICS リソース定義 . . . . . 265

CICS リソース定義の動的作成	265
動的に作成された CICSplex SM の CICS リソース定義のオーバーライド	265
CMAS のログ・ストリーム名の修正	268

### 第 39 章 DLI サポートの定義 . . . . . 269

プログラム仕様ブロック (PDIR)	269
リモート DLI サポートの追加	270
DLI のグローバル・ユーザー出口	271

### 第 40 章 プログラム言語の CICS サポートの追加 . . . . . 273

Language Environment サポートのインストール	273
Language Environment の CICS サポートのインストール	274
COBOL の Language Environment サポート	275
C および C++ の Language Environment サポート	276
PL/I の Language Environment サポート	276
Java の Language Environment サポート	277

### 第 41 章 Java コンポーネントの検査 279

Java コンポーネントの確認チェックリスト	279
hlq.SDFJAUTH ライブラリーの許可	281

### 第 42 章 MRO、IPIC、および ISC サポートのインストール . . . . . 283

MRO サポートのインストール	283
DFHIRP および DFHCSVC モジュールへの LPA のインストール	284
XCF/MRO のインストール要件	285
z/OS イメージをシステムとして XCF システムックスに定義する	286
CICS 始動のための MRO の使用可能化	287
システム間の通信サポートを追加する	287
z/OS Communications Server を介したシステム間連絡の活動化	288



IP 相互接続 (IPIC) 接続の活動化 . . . . .	294
<b>第 43 章 CICS 領域での TCP/IP の使用可能化 . . . . .</b>	<b>297</b>
CICS 領域での TCP/IP の使用 . . . . .	298
<b>第 44 章 REXX for CICS の使用可能化 . . . . .</b>	<b>301</b>
REXX のカスタマイズ情報 . . . . .	301
提供されている CICS トランザクション・コードの変更 . . . . .	301
RFS ファイル・プールの定義 . . . . .	303
IMPORT および EXPORT コマンドの TD キューの変更 . . . . .	304
トランザクションによる DB2 使用の許可のための SQL 定義の変更 . . . . .	304
REXX Development System で使用する特殊な exec データ・セットの連結 . . . . .	305
特殊なユーザー ID の識別とその使用法 . . . . .	305
CICSTART メンバーのカスタマイズ . . . . .	306
RFS ファイル・プールの形式設定 . . . . .	307
オンライン・ヘルプ機能のアクティブ化とドキュメントへのアクセス . . . . .	307
<b>第 45 章 CICSplex SM アドレス・スペース (CMAS) の設定 . . . . .</b>	<b>309</b>
CMAS のセットアップの前に . . . . .	309
CICSplex SM 補助記憶域の使用法 . . . . .	309
総称アラートを IBM Tivoli NetView に送信するための準備 . . . . .	311
CMAS を開始する準備 . . . . .	311
CICSplex SM データ・セットの作成と管理 . . . . .	314
CICSplex SM データ・リポジトリの作成 . . . . .	314
CICSplex SM データ・リポジトリの取り込み . . . . .	317
CICSplex SM データ・リポジトリの変換 . . . . .	317
CICSplex SM データ・リポジトリの拡張 . . . . .	319
CICSplex SM データ・リポジトリのバックアップを取る . . . . .	319
CICSplex SM システム・パラメーターの編集 . . . . .	321
CMAS 関連の CICS システム初期設定パラメーター . . . . .	321
CMAS におけるタスクの制御 . . . . .	325
CMAS データ・セットの作成とカスタマイズ . . . . .	325
CMAS における CICS ストレージの制御 . . . . .	328
CMAS 用 START コマンド . . . . .	328
CMAS ジャーナリング . . . . .	329
CMAS のシャットダウン . . . . .	332
CMAS の再始動 . . . . .	333
<b>第 46 章 CICS MAS の設定 . . . . .</b>	<b>335</b>
MAS のセットアップの前に . . . . .	335
CICS グローバル・ユーザー出口およびユーザー置換可能モジュールの使用 . . . . .	335
LPA からのモジュールの使用を制御する . . . . .	336
z/OS MAS の始動の準備 . . . . .	336

MAS データ・セットの作成とカスタマイズ . . . . .	336
MAS 開始前の始動 JCL の変更 . . . . .	339
CICS 始動時の DB2 および Websphere MQ 接続のアクティブ化 . . . . .	340
z/OS MAS 関連の CICS システム初期設定パラメーター . . . . .	341
ヒストリー記録用の MAS の準備 . . . . .	344
CICS システムの管理の停止および再開 . . . . .	345
MAS における長時間実行タスクの数の制御 . . . . .	346

## **第 47 章 CICSplex SM Web ユーザー・インターフェース・サーバーの設定 . 349**

CICS システムを Web ユーザー・インターフェース・サーバーとして動作させるための準備 . . . . .	349
WUI の CICS システム初期設定パラメーターの検討 . . . . .	351
WUI の言語およびコード・ページ情報の指定 . . . . .	352
WUI のコード・ページ変換テーブルの準備 . . . . .	353
Web ユーザー・インターフェース・サーバー・リポジトリ (EYUWREP) の作成 . . . . .	354
WUI データ・セットの作成とカスタマイズ . . . . .	355
WUI のカスタマイズ可能ビューおよびメニュー・ヘルプ・データ・セットの指定 . . . . .	357
Web ユーザー・インターフェース・サーバーの初期設定パラメーター . . . . .	358
WUI の必須パラメーター . . . . .	358
WUI のオプション・パラメーター . . . . .	359
WUI の一時データ・キュー定義 . . . . .	368
WUI の JCL DD ステートメントの指定 . . . . .	368
Web ユーザー・インターフェースのセキュリティ . . . . .	369
MVS データ・セットへのアクセスを許可する . . . . .	371
Web ユーザー・インターフェースの開始と停止 . . . . .	371

## **第 48 章 CICSplex SM システム・パラメーター . . . . . 373**

## **第 6 部 CICS インストールの検査 391**

### **第 49 章 IVP 実行の準備 . . . . . 393**

IVP ジョブのアクティビティの作成および定義 . . . . .	393
IVP セキュリティの検討と定義 . . . . .	395
IVP ジョブ用のシステム初期設定パラメーターの指定 . . . . .	397
CICS メッセージ機能 (CMAC) に必要なリソース . . . . .	398
CICS 始動プロシージャ、DFHSTART . . . . .	399
CICS データ・セット用 DD ステートメント . . . . .	400
バッチ検査ジョブ、DFHIVPBT . . . . .	401
DFHIVPBT ジョブのサンプル・ジョブ・ログ . . . . .	402
DFHIVPBT ジョブからの出力 . . . . .	405
対話式検査ジョブ、DFHIVPOL . . . . .	409
DFHIVPOL ジョブを実行する . . . . .	412
SNA LU 操作の検査 . . . . .	415

第 50 章 共用データ・テーブルのサポートの検査. . . . .	421
共用データ・テーブルの検査例 . . . . .	422
第 51 章 CICS-DBCTL インターフェースの検査. . . . .	429
DFHIVPDB ジョブについての IMS インストール要件 . . . . .	429
DFHIVPDB ジョブ・ステップ. . . . .	430
DFHIVPDB ジョブを実行する. . . . .	431
第 52 章 CICS DB2 環境のテスト. . . . .	435
第 53 章 EJB "Hello World" サンプルの実行 . . . . .	437
<hr/>	
第 7 部 CICSplex SM インストールの検査 . . . . .	439
第 54 章 DFHISTAR を使用した CICSplex SM インストールの検査. . . . .	441
MVS 環境の確認 . . . . .	442
DFHISTAR ジョブを使用してサンプルを生成するデータ・セットの定義 . . . . .	443
CICSplex SM アドレス・スペース (CMAS) の作成 . . . . .	444
CICSplex SM Web ユーザー・インターフェース・サーバーの作成. . . . .	444
Web ユーザー・インターフェースのテスト . . . . .	446
Web ユーザー・インターフェースによる CICSplex および MAS の定義 . . . . .	446
CICSplex SM 管理対象 CICS システム (MAS) の作成 . . . . .	447
IVP が完了したことを WUI を使って検査する . . . . .	448

MAS、WUI サーバー、および CMAS のシャットダウン. . . . .	448
---	-----

第 55 章 より複雑な構成のセットアップ . . . . .	451
---------------------------------	-----

第 8 部 付録 . . . . .	453
--------------------	-----

付録 A. MVS リンク・パック域に適切なモジュールに関する情報 . . . . .	455
LPA 必須モジュールおよび LPA 適格モジュールの表の「オプション/注」欄 . . . . .	456
LPA 必須モジュールおよび LPA 適格モジュール . . . . .	459

付録 B. MVS リンク・パック域に適切な CICSplex SM モジュール . . . . .	483
--	-----

付録 C. CICSplex SM のデフォルト CICS リソース定義 . . . . .	485
--	-----

特記事項. . . . .	493
商標 . . . . .	494

参考文献. . . . .	495
CICS Transaction Server for z/OS の CICS ブック . . . . .	495
CICS Transaction Server for z/OS の CICSplex SM ブック. . . . .	496
他の CICS 資料 . . . . .	496
その他の IBM 資料 . . . . .	497

アクセシビリティ . . . . .	501
--------------------	-----

索引 . . . . .	503
--------------	-----

---

## 前書き

---

### 本書の内容

本書は、CICS® Transaction Server for z/OS®, バージョン 4 リリース 2 (CICS TS) に関するものです。必要な計画についての説明、および CICS Transaction Server for z/OS, バージョン 4 リリース 2 のインストールの際に役立つ情報が含まれています。

ご使用のシステム環境で CICS を使用できるように調整するための手引きが記載されています。

- CICS TS の内容と、2 つの配布方式 - ServerPac および CBPDO を説明します。
- CICS TS の (ServerPac または CBPDO による) インストール方法を説明し、必要な情報ソースへの参照を提供しています。本書では、「インストール」は、マイグレーションおよびカスタマイズの作業の準備段階として、コードをライブラリーにロードすることを意味します。
- CICS TS プロダクト・エレメントを実行し、CICS TS で提供される機能を利用するために必要なハードウェアとソフトウェアをリストしています。
- CICS および CICSplex® SM 両方のインストール、およびインストールの検査について説明します。
- CICS TS のワークステーション・ベースのコンポーネントのインストールについて説明します。

本書ではユーザーがサーバー内のすべてのプロダクト・エレメントを CICS TS レベルにアップグレードすることを前提としています。

CICS TS へのマイグレーションを計画する場合、CICS TS 製品セットで提供されている機能を理解しておく必要があります。製品セットを構成する個々のエレメントの各種製品ライブラリーで、機能についての知識を得ることができます。

CICS TS エレメントに影響する可能性のある変更について、常に製品ライブラリー (例えば「アップグレード」) をチェックするようにしてください。

---

### 本書の対象読者

本書は、CICS TS へのマイグレーションを計画している、経験を積んだ CICS システム・プログラマーを対象にしています。

本書は、CICS と CICSplex SM のインストールと調整を担当するシステム・プログラマーも対象としています。

ここで「経験を積んだ」というのは、システム・プログラマーが、CICS および、CICS TS 製品セットの他のエレメントの一部またはすべてのインストールおよび管理を行った経験があることを意味します。

---

## 本書を理解する上での前提事項

本書に記載されているインストールの情報を十分に理解するには、IBM® MVS™ オペレーティング・システムの経験、および CICS と CICSplex SM の保守に必要な拡張システム修正変更プログラム (SMP/E) ライセンス・プログラムの経験が必要となります。

インストール検査手順を使用するには、MVS 用の JCL およびカタログ式プロシージャに精通していなければなりません。CICS と CICSplex SM の概念にも精通していると役に立ちます。

---

## 本書の使用法

### 計画する場合

CICS TS と一緒に配布される機能をサポートするために必要な製品およびハードウェアについて記載されている、この資料の各セクションをお読みください。さらに、CICS TS と一緒に受け取った製品ライブラリーに記載されているマイグレーションおよびインストールの情報へのポインターもご覧ください。

マイグレーションを完了するのに必要な処置を確認したら、各自のインストールで取るステップを記述した計画書を作成してください。各ステップに要する見積時間と、誰が担当するかについての情報も組み込んでください。

### インストールの配布方式

CICS と CICSplex SM は、ServerPac または CBPDO のどちらの配布方式においても、CICS Transaction Server のエレメントとしてのみ使用可能です。

CICS Transaction Server のこの 2 つの配布方式については、23 ページの『第 2 部 CICS TS のインストール』を参照してください。

CBPDO 方式を使用して CICS Transaction Server をインストールする場合は、「*Program Directory for CICS Transaction Server for z/OS*」と、「*Memo to Users Extension*」に含まれている指示に従って、ソフトウェアをテープから DASD にロードしてください。ServerPac 方式の場合は、提供されている一連の ISPF ダイアログおよび付随する資料に従ってください。

CICS Transaction Server のエレメントを DASD にロードした後、本書を使用して、ご使用の環境に合わせて CICS を調整してください。つまり、次のような作業を行います。

- MVS および ACF/VTAM への CICS の統合
- CICS サイジング・ユーティリティー (必要な場合)
- CICS データ・セットの作成
- DB2® サポートのインストール (必要な場合)
- MRO および ISC サポートのインストール (必要な場合)
- インストール検査手順の実行 (必要な場合)

注:

1. 460 ページの表 27には、MVS リンク・パック域に必須、また適格な CICS モジュールの詳細が示されています。
2. CBPDO から CICS をインストールした場合は、インストール後パラメーターを指定するために DFHISTAR ジョブを再実行する必要はありません。ただし、インストール後ジョブのコピーを複数作成したい場合 (例えば、DFHDEFDS ジョブのコピーを複数作成して、複数の CICS 領域に固有の CICS データ・セットを定義する場合) は、必要な回数だけ DFHISTAR ジョブを編集し、実行することができます。

本書の一部の情報は、ServerPac 配布方式を使用して CICS Transaction Server をインストールした場合にも適用されます。

特に、CICS 環境の調整に必要なパラメーターを定義するには、キーワード POST を指定して、DFHISTAR ジョブを編集し実行する必要があります。

---

## 用語についての注意

本書では **CICS** は、IBM CICS Transaction Server for z/OS、バージョン 4 リリース 2 の CICS エレメントを表します。

**CICSplex SM** は、CICS Transaction Server のエレメントである CICSplex System Manager を表しています。

**CICS TS バージョン 2 領域**は、CICS TS バージョン 2 のもとで実行される CICS 領域を表しています。

本書において、**MVS** とは、オペレーティング・システム MVS、または z/OS の基本制御プログラム (BCP) エレメントを意味します。

**RACF**<sup>®</sup> は、MVS リソース・アクセス管理機能 (RACF) またはこれと同等の機能を備えたその他の外部セキュリティー・マネージャーの意味で使用します。

**CICS TS バージョン 3.2 領域**という用語は、CICS Transaction Server for z/OS、バージョン 3 リリース 2 のもとで実行される CICS 領域を表しています。

§ 本書のプログラミング例の中では、米国通貨記号としてドル記号 (\$) が使用されており、EBCDIC コード・ポイント 'X'5B' に割り当てられているものと想定しています。一部の国では、異なる通貨記号 (例えば、ポンド記号 (£)、または円記号 (¥)) が、同じ EBCDIC コード・ポイントに割り当てられている場合があります。これらの国では、ドル記号の代わりに、該当する通貨記号を使用する必要があります。

*hlq* 本書では、*hlq* は、CICS TS データ・セットの高位修飾子を示すために使用されます。例えば、CICS データ・セットに対しては **CICSTS42.CICS**、および CICSplex SM データ・セットに対しては **CICSTS42.CPSM** となります。この高位修飾子の **CICSTS42** 部分は、DFHISTAR インストール・ジョブにおいて **LINDEX** パラメーターにより定義されます。

## IMS<sup>™</sup> ライブラリーの名前

このセクションで参照される IMS ライブラリーは、IMS.libnam で識別されます (例えば、IMS.SDFSRESL)。独自の命名規則を使用している場合には、IMS 接頭

部をその命名規則に合うように変更してください。

## CICS システム接続

このリリースの CICSplex SM は、直接接続する CICS システムを制御するために使用できます。

このリリースの CICSplex SM に接続可能な CICS システムは以下のとおりです。

- CICS Transaction Server for z/OS, バージョン 3 リリース 2
- CICS Transaction Server for z/OS バージョン 3 リリース 1
- CICS Transaction Server for z/OS バージョン 2 リリース 3
- CICS Transaction Server for z/OS バージョン 2 リリース 2

このリリースの CICSplex SM を使用して、CICSplex SM の以前のリリースに接続および管理されている、サポート対象リリースの CICS が実行されているシステムを制御することができます。ただし、直接接続可能なリリース・レベルの CICS (上記にリストされているもの) が、CICSplex SM の以前のリリースに接続されている場合には、CICSplex SM を現行リリースにマイグレーションして、拡張管理サービスの利点を十分に利用されることを、強くお勧めします。この方法については、関連する *CICS Transaction Server for z/OS* マイグレーション・ガイド を参照してください。

表 1 は、サポートされているどの CICS システムが、どのリリースの CICSplex SM に直接接続できるかについて示しています。

表 1. 直接接続が可能な CICS システム (CICSplex SM リリース別)

CICS システム	CICS TS 4.2 の CICSplex SM コンポーネント	CICS TS 3.1 の CICSplex SM コンポーネント	CICS TS 2.3 の CICSplex SM コンポーネント	CICS TS 2.2 の CICSplex SM コンポーネント
CICS TS 3.2	可	不可	不可	不可
CICS TS 3.1	可	可	不可	不可
CICS TS 2.3	可	可	可	不可
CICS TS 2.2	可	可	可	可
TXSeries 4.3.0.4	不可	不可	可	可
TXSeries 5.0	不可	不可	可	可

---

## CICS Transaction Server for z/OS, バージョン 4 リリース 2 の変更点

このリリースに加えられた変更点に関する情報は、インフォメーション・センターの「リリース・ガイド」または以下の資料を参照してください。

- *CICS Transaction Server for z/OS* リリース・ガイド
- *CICS Transaction Server for z/OS V4.1* からのアップグレード
- *CICS Transaction Server for z/OS V3.2* からのアップグレード
- *CICS Transaction Server for z/OS V3.1* からのアップグレード

リリース後に本文を技術的に変更した箇所は、その箇所の左側に縦線 (|) 引いて示しています。





---

## 第 1 部 インストールの計画

このセクションでは、CICS TS のインストールの計画に必要なステップを説明します。



---

## 第 1 章 CICS TS のインストールの概要

CICS Transaction Server for z/OS (CICS TS) では、IBM は CICS を他の一連のサポート・ソフトウェアと統合して、複数のプロダクトではなく単一の統合プロダクトを提供しています。

一般に、大規模なオンライン CICS アプリケーションは、他のサポートされるソフトウェア・プロダクト (IBM により提供されるものと、ISV (independent software vendor) により提供されるもの) の集合と、MVS オペレーティング・システムで稼働します。機能追加には、大規模データベース・サーバーとして動作する MVS ホスト上の CICS で、トランザクション処理を分散させることのできる、代替プラットフォーム上の分散 CICS ソフトウェアが組み込まれます。

CICS TS 内では、すべてのプロダクトのレベルは CICS TS プロダクトそのもののレベルを反映しています。CICS TS のベースを構成するプロダクトを、エレメントと呼びます。

CICS TS のエレメントおよび機能は、互換性のあるサービス・レベルをもつ単一パッケージに統合されているので、CICS TS のすべてのエレメントを同時にアップグレードしてください。

CICS Transaction Server for z/OS は、CICS ユニバーサル・クライアントまたは CICS Transaction Gateway を組み込んでいません。これらのプロダクトを使用するには追加ライセンスが必要です。

---

### CICS TS のインストール方式

CICS TS は、ServerPac というシステム置換方式、またはカスタムビルト製品デリバリー・オプション (CBPDO) を使用してインストールできます。

CICS TS には、スタンドアロン・プロダクト・テープやカスタム・ビルド・インストール・プロセス・オフライン (CBIPO) はありません。

インストール全体の簡易性のために、可能であれば、ServerPac を選択します。

- ServerPac を注文すると、以下の品目を受け取ります。
  - 完全な生成済み CICS TS システムを含む、それぞれが (物理ボリューム・ダンプではなく) IEBCOPY データ・セット別ダンプ形式の一連のテープ。これは、既に生成済みの、配布ライブラリーおよびターゲット・ライブラリー、統合ソフトウェア・インベントリー (CSI) およびその他の SMP/E ライブラリーから構成されています。CICS TS エレメントおよびそれらのサービスは、配布ライブラリーおよびターゲット・ライブラリーに組み込まれています。

IBM は出荷前に、システムの IPL を行い、すべてのインストール検査プログラム (IVP) を実行しています。

- CustomPac ダイアログ。このダイアログは、ISPF からアクセスし、テープを DASD にアンロードするジョブを作成します。このダイアログによって、ユー

ザーはデータ・セットの名前を付け、指定したカタログにそれらを入れることができます。以下の資料が同梱されていて、そこではダイアログの使用法が説明されています。

- 「*ServerPac: Installing Your Order*」(それぞれのお客様のオーダーごとにカスタマイズしたもの)
- 「*ServerPac インストール・ダイアログの使用法*」(SA88-8647)
- 保守テープで使用可能な、統合されていないすべてのサービス
- CICS TS プロダクトおよびサービスのインストールを援助するサンプル・ジョブ。

このダイアログによって、次の作業を行えます。

- データ・セットの名前を付け、選択したボリュームおよびカタログにそれらを入れる。
- 次回のインストールのために構成データを保管して、CICS TS の次のリリースへの移行を容易にする。
- 調整済みのインストール後検査ジョブを実行する。
- CBPDO を注文した場合、すべての基本エレメントを含む、論理的にスタックされた SMP/E RELFILE テープを 1 本受け取ります。ユーザーのカスタマー・プロフィールに応じて、アンインストールされたサービスを受け取ります。また以下の品目も受け取ります。
  - CICS TS およびサービスのインストールに役立つサンプル・ジョブ。
  - 「カスタムビルト・オファリング 計画」(SC88-6158)、 「CBPDO Memo to Users Extension」、CICS TS の「*Program Directory for CICS Transaction Server for z/OS*」(GC33-1200)、およびユーザーの CBPDO オーダーを記述するプログラム・マテリアル。

5 ページの図 1 に示した違いは、ServerPac 方式と CBPDO 方式による CICS TS のインストールの違いです。

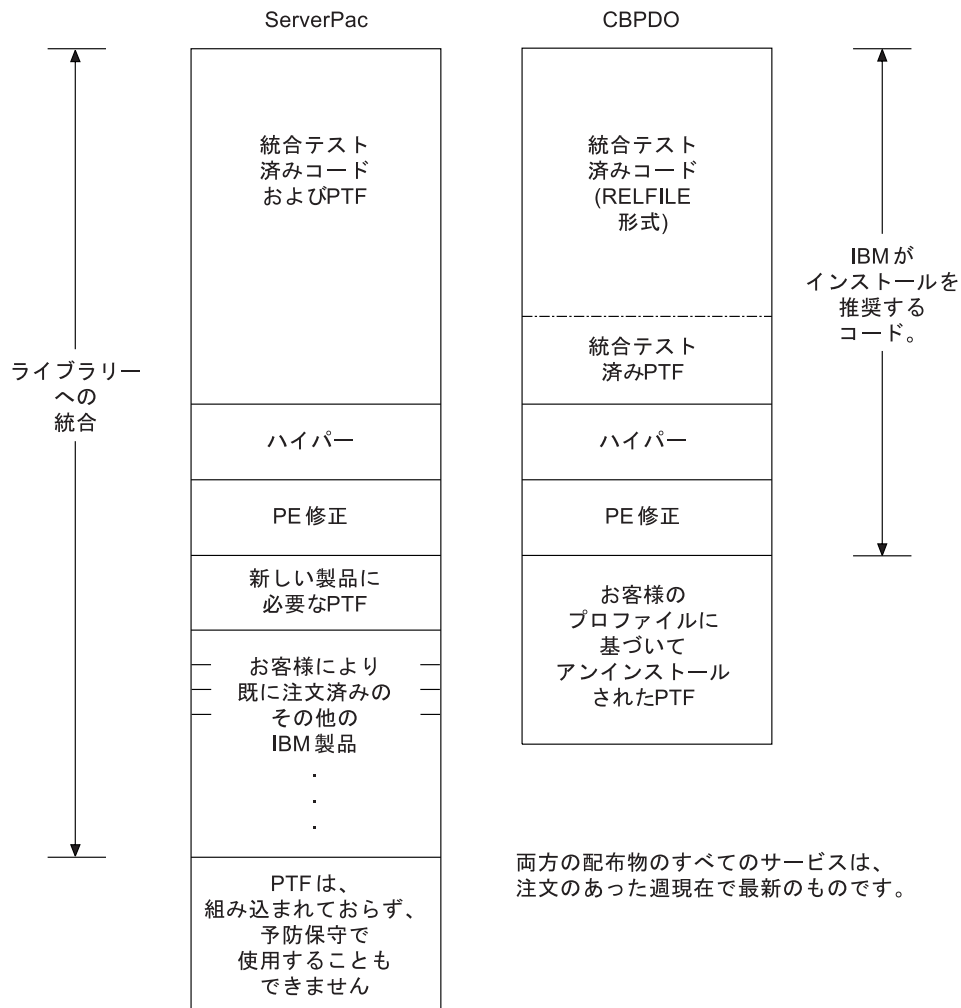


図 1. ServerPac および CBPDO 配布物の内容



---

## 第 2 章 CICS TS の要件

計画の主要な部分は、インストールするシステムに必要なソフトウェアおよびハードウェアを検討することです。

---

### CICS TS をインストールするためのハードウェア要件とストレージ要件

CBPDO 方式を選択する場合も、ServerPac 方式を選択する場合も、ハードウェア要件は同じです。すべてのターゲット・データ・セットと配布データ・セットに必要なストレージ量は、「Program Directory」のスペース・テーブルに詳細が記載されています。

CICS TS が提供されている以下のタイプのテープの 1 つを読み取ることができる端末および磁気テープ装置がハードウェア構成に指定されている場合、必須レベルの MVS を実行するハードウェア構成が必要です。

- 6250 bpi の 9トラック・リール
- 3480 カートリッジ
- 4MM DAT カートリッジ

---

### CICS TS をインストールするためのソフトウェア要件

ServerPac 方式または CBPDO 方式を使用して CICS TS をインストールするためのシステム・ソフトウェア要件は、CBPDO 用の SMP/E を追加することを除き、同じです。

ServerPac および CBPDO の両方において、インストールに使用するシステムに、z/OS バージョン 1 リリース 11 またはそれ以降のリリースをインストールする必要があります。

z/OS は、CICS TS をインストールするために必要な以下のエレメントを組み込んでいます。

- 対話式システム生産性向上機能 (ISPF)
- タイム・シェアリング・オプション拡張機能 (TSO/E)
- DFSMS/MVS
- Language Environment®
- z/OS Communications Server の 2 つのコンポーネント、SNA および IP (以前は VTAM® および TCP/IP)
- z/OS UNIX システム・サービス

CBPDO 方式を使用して CICS TS のインストールを行う場合、以下も必要です。

- 拡張システム修正変更プログラム (SMP/E)
- 高水準アセンブラー (MVS、VM、VSE 用)

保守上の注記: CICS TS のインストールを正しく行えるようにするために適用する必要があるサービスについては、<http://www.ibm.com/support/docview.wss?uid=swg27020857>のシステム要件を参照してください。

## z/OS UNIX ファイル・システムと PDSE 要件

一部のコンポーネントは、PDSE データ・セットと z/OS UNIX ファイルにインストールされ、インストール・プロセスに影響を与えます。

CICS TS for z/OS, バージョン 4.2 のインストールを正常に実行するには、PDSE データ・セットのサポートが必要です。z/OS のエレメントとして提供される DFSMS/MVS は、この PDSE データ・セット・サポートを提供します。関係するコンポーネントは、Java プログラムおよび Java アプリケーションに対する IIOP インバウンドの CICS サポートの一部です。z/OS UNIX 従属コードを含む FMID JCI670D の場合、OMVS アドレス・スペースは、全機能モードでアクティブでなければならず、そうでないと、この機能のインストールに失敗します。

インストール・ジョブのセットのなかに、図 2 に示されている z/OS UNIX ファイルおよびディレクトリを作成する初期ジョブがいくつかあります。通常の DFHINSTn ジョブの前に、これらのジョブを実行します。これらのジョブを実行するユーザー ID にはスーパーユーザー権限が必要です。

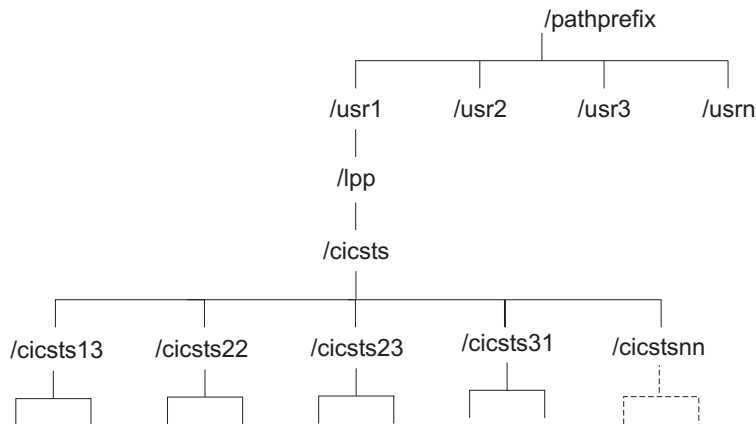


図 2. CICS Java ファイルおよび IIOP ファイルの z/OS UNIX ディレクトリ構造

1. 保守を適用するために通常、追加の SMP/E ターゲット・ゾーン・ライブラリーを保持する場合、/cicsts42 レベルで追加のディレクトリを作成して、z/OS UNIX に相当するものを作成することもできます。詳細は DFHIHFSA ジョブを参照してください。
2. 図 2 の /pathprefix はオプションです。



---

## 第 3 章 CICS Explorer の計画

CICS Explorer™ は、CICS Transaction Server の一部として提供されるシステム管理ツールです。これは、1 つ以上の CICS システムを管理する、使いやすい方法を提供するように設計されています。Eclipse プラットフォームをベースにして、CICS Transaction Server の一部の CICSplex SM 機能のビューと、将来の CICS ツールの統合のためのプラットフォームを提供します。インストールする前に、組織で CICS Explorer を実行する方法を決定する必要があります。

CICS Explorer を CICS TS for z/OS, バージョン 4.2 で使用するには、CICS Explorer バージョン 1.1 をダウンロードおよびインストールする必要があります。

---

### CICS Explorer の前提条件

CICS Explorer をインストールし、使用するには、ワークステーション上に正しいオペレーティング・システムがあり、正しいサービスが CICS システムに適用され、CICS または CICSplex SM が CICS 管理クライアント・インターフェースを使用するように構成されている必要があります。

CICS Explorer の前提条件は、Web ページ CICS Explorer System Prerequisites にリストされています。

### CICS または CICSplex SM の構成

CICS Explorer を使用して CICSplex SM または CICS 領域に接続する前に、それらを構成する必要があります。CICS Explorer を以下のシステムに接続することができます。

- CICSplex SM WUI サーバーを介して、CICS TS for z/OS バージョン 3 システムへ。このオプションは、CICSplex の CICS リソースを表示する機能のみを提供します。
- CICSplex SM WUI サーバーまたは CICSplex SM MAS を介して、CICS TS for z/OS バージョン 4 システムへ。このオプションは、CICSplex の CICS リソースを表示、変更し、リソースに対してアクションを実行する機能を提供します。
- 単一の CICS TS for z/OS バージョン 4 CICS 領域へ。このオプションは、その領域の CICS リソースを表示、変更し、リソースに対してアクションを実行する機能を提供します。

CICSplex SM WUI サーバーを介して、CICS TS for z/OS バージョン 3 システムへ接続するために、CICSplex SM でセットアップをする必要ありません。CICS Explorer のヘルプ情報にある接続指示に従ってください。

CICS TS for z/OS バージョン 4 システムに接続するには、CICSplex SM または CICS 領域を構成して、CICS 管理クライアント・インターフェースを使用する必要があります。

---

## CICS Explorer インストール・オプション

CICS Explorer のインストールについては、組織内での使用法の決定に応じて、いくつかのオプションがあります。CICS Explorer を実行する方法、およびそれが構成情報を保管する方法についての理解は、どのインストール・オプションを選択するかを決定するのに役立ちます。

### CICS Explorer ワークスペース

CICS Explorer が初めて開始される時、ワークスペース・フォルダーが作成されます。フォルダーには、以下の構成情報が収められます。

- CICS システムまたは CICSplex SM WUI サーバーへの接続の接続詳細
- CICS システムまたは CICSplex SM にアクセスするためのユーザー ID およびパスワード (暗号化された)
- ユーザー・カスタマイズ・ビューおよびパースペクティブ情報

デフォルトでは、ワークスペースはローカル・ワークステーション上のディレクトリーに保管されます。CICS Explorer を開始するときに、異なるワークスペースの場所を使用するためのオプションを指定できますが、ワークスペースにはユーザー ID およびパスワードが含まれているので、ワークスペースにアクセスできるのが所有ユーザーだけであることを確認する必要があります。以下の 3 つのメイン・オプションは、この基準を満たしています。

#### ローカル・ワークステーション

ユーザーが専用のワークステーションを持っている場合、CICS Explorer をローカル・ワークステーションのデフォルトの場所に保管できます。

#### 専用 USB フラッシュ・ドライブ

ユーザーが共用ワークステーションを使用している場合は、CICS Explorer の開始時にオプションを指定して、ワークスペースの保管先を、ユーザーがログオフするときに取り外せる USB フラッシュ・ドライブにすることができます。

#### セキュアなりモート・ネットワーク・ドライブ

十分なセキュリティーを持つリモート・ネットワーク・ドライブが使用可能な場合、CICS Explorer を開始するときにオプションを提供して、ドライブのユーザー・エリアにワークスペースを保管できます。

### CICS Explorer インストール・オプション

CICS Explorer コードをインストールする場所を決定するとき、3 つの主な選択項目があります。このセクションの表は、3 つの選択項目と、それぞれの利点および欠点を示しています。

表2. Explorer コードのインストールのオプションおよび影響

Explorer コードの場所	ワークスペースの場所	更新方法	利点/欠点
ローカル (ユーザーのワークステーション上)	<ul style="list-style-type: none"> <li>• ローカル</li> <li>• USB フラッシュ・ドライブ</li> <li>• リモート・ネットワーク・ドライブ</li> </ul>	ユーザーはソフトウェアの自分のコピーを更新する必要があります。	<p>利点:</p> <ul style="list-style-type: none"> <li>• 迅速に開始します。</li> <li>• 迅速に実行します。</li> <li>• リモート・ネットワーク・ドライブは必要ありません。</li> </ul> <p>欠点:</p> <ul style="list-style-type: none"> <li>• ユーザーが定期的に更新を入手できずに、古いレベルのソフトウェアで問題が生じる可能性があります。</li> </ul>

表2. Explorer コードのインストールのオプションおよび影響 (続き)

Explorer コードの場所	ワークスペースの場所	更新方法	利点/欠点
リモート (ネットワーク・ドライブ上)	<ul style="list-style-type: none"> <li>• ローカル</li> <li>• USB フラッシュ・ドライブ</li> <li>• リモート・ネットワーク・ドライブ</li> </ul>	ソフトウェアは中央で更新されます。	<p>利点:</p> <ul style="list-style-type: none"> <li>• CICS Explorer は、ネットワーク・アクセスにより、任意のワークステーションから実行できます。</li> <li>• ソフトウェアは中央で管理されます。すべてのユーザーが同じレベルになります。</li> <li>• 迅速に実行します。</li> </ul> <p>欠点:</p> <ul style="list-style-type: none"> <li>• 開始速度が低下します。コードは、実行前にユーザーのワークステーションにダウンロードされます。</li> <li>• ネットワーク障害が生じると、ユーザーは CICS Explorer の構成を保管できません。</li> <li>• ネットワーク・ドライブに障害が生じると、ユーザーは全員操作ができなくなります。</li> </ul>

表 2. Explorer コードのインストールのオプションおよび影響 (続き)

Explorer コードの場所	ワークスペースの場所	更新方法	利点/欠点
リモート (X Window を使用したサーバー上)	リモート (共用サーバー上)	ソフトウェアは中央で更新されます。	<p>利点:</p> <ul style="list-style-type: none"> <li>• 迅速に実行されます。ソフトウェアはリモート側で実行され、GUI はユーザーのワークステーションにダウンロードされます。</li> <li>• ソフトウェアは中央で管理されます。すべてのユーザーが同じレベルになります。</li> <li>• CICS Explorer は、X Window 機能を使用して、任意のワークステーションから実行できます。</li> </ul> <p>欠点:</p> <ul style="list-style-type: none"> <li>• 開始速度が低下します。コードは、実行前にユーザーのワークステーションにダウンロードされます。</li> <li>• サーバーに障害が生じると、ユーザーは全員操作ができなくなります。</li> </ul>

CICS Explorer をインストールする場所およびユーザーのワークスペースを管理する方法を決定した後、インストールを開始できます。



## 第 4 章 CICSplex SM の計画

CICSplex SM のインストールには、追加の計画が必要になります。

*CICSplex System Manager 概念および計画* は、CICSplex SM の概要を示しています。CICSplex SM をまだ十分理解していない場合には、その概要を読んでから以下のトピックを読んでください。

### 関連タスク

CICSplex SM セキュリティーの実装

RACF 使用の CICSplex SM セキュリティーを実装するには、各種の CICSplex SM 機能へのアクセスが必要なユーザーを決める必要があります。また、いくつかのタスクを実行して、CICSplex SM クラス名とリソース名を定義し、セキュリティーのアクティブ化や RACF プロファイルのリフレッシュも行う必要があります。

## CICSplex SM セットアップ・チェックリストおよびワークシート

記載されているガイドを使用して、CICSplex SM のインストールとセットアップを行います。

### チェックリスト

チェックリストは、CICSplex SM コンポーネントの構成のセットアップまたは変更を行う際に、進行状況のガイドとして使用します。チェックリストは、CICS Transaction Server for z/OS システムと、それにインストールするすべてのコンポーネントで使用します。

MVS チェックリストの項目には CICSplex SM 環境で一度だけ実行する必要のあるもの、またはそれぞれのコンポーネントに一度実行する必要のあるものがあります。「詳細情報」の欄で、それぞれのタスクの実行方法に関する情報を参照してください。

チェックリスト内の項目の順序は、インストールおよびセットアップのステップを実行する時に推奨される順序です。ただし、特に CICSplex SM 環境を変更する場合には、異なる順序の方が実際的である場合があります。

### ワークシート

ワークシートは、コンポーネントおよびデータ・セットの名前および位置の記録として使用します。ワークシートは、必要に応じてコピーしてください。

ワークシートには、場合により、CICSplex SM コンポーネントの種類に対して複数の行が示されています。このようなコンポーネントについては、表示どおりの数である必要はありません。

## MVS インストールおよびセットアップ・チェックリスト

MVS のインストールとセットアップに役立つチェックリストが提供されています。

コンポーネント	必要な作業	注意する値	詳細情報
コンポーネントの意味: <b>CM</b> =CMAS、 <b>M</b> =MAS、 <b>W</b> =WUI サーバー			

コンポーネント			必要な作業	注意する値	詳細情報
CM	M	W	この MVS システムについて SYS1.PARMLIB(IEASYSxx) 値の注釈を作成。	APF= CMD= LNK= LNKAUTH= LPA= MAXCAD= MAXUSER= NSYSLX= PROG= RSVNONR= RSVSTRT= SMF= SYSNAME=	128 ページの『CICSplex SM の IEASYSxx 値の記録』
CM			IEASYSxx の共通データ・スペースの番号を更新	MAXCAD 値	129 ページの『IEASYSxx で各 CMAS を正しく指定する』
CM			IEASYSxx のリンケージ・インデックスの番号を更新	NSYSLX 値	129 ページの『IEASYSxx で各 CMAS を正しく指定する』
CM	M	W	IEAAPFxx または PROGxx を更新して SEYUAUTH を許可	IEAAPFxx または PROGxx メンバー ライブラリー名	105 ページの『第 12 章 CICS および CICSplex SM ライブラリーの許可』
	M	W	IEAAPFxx または PROGxx を更新して SEYULPA オプション・ライブラリーを許可。以下に移植が可能。	IEAAPFxx または PROGxx メンバー ライブラリー名	105 ページの『第 12 章 CICS および CICSplex SM ライブラリーの許可』
CM			SEYULINK が許可されていることを確認	LNKAUTH= 値 ライブラリー名	105 ページの『第 12 章 CICS および CICSplex SM ライブラリーの許可』
CM			リンク・リストを SEYULINK で更新	LNKLSTxx メンバー ライブラリー名	121 ページの『MVS リンク・リストに必要な CICS および CICSplex SM 提供のモジュール』
	M	W	LPA リストを lindex.SEYULPA オプション・ライブラリーで更新。以下に移植が可能。	LPALSTxx メンバー ライブラリー名	174 ページの『CICSplex SM モジュールを LPA にインストールする』
CM	M	W	ESM を使用して CICSplex SM ライブラリーを保護	ESM の要求どおり	「CICS RACF Security Guide」を参照してください。
CM			CMAS 始動プロシージャのセキュリティの定義	プロシージャ名	CICS RACF Security Guide
CM			それぞれの CMAS に z/OS Communications Server アプリケーション定義を作成	SYS1.VTAMLST メジャー・ノード・メンバー アプリケーション名	156 ページの『ステップ 1: CMAS 用の z/OS Communications Server アプリケーション定義の作成』
CM			それぞれの CMAS にクロスドメイン・リソースを定義	SYS1.VTAMLST メンバー	157 ページの『ステップ 2: クロスドメイン・リソースの定義 (CMAS)』
CM	M	W	インストール後メンバーに対する DFHISTAR を編集	編集したメンバー	253 ページの『CICSplex SM インストール後メンバー』
CM	M	W	編集した DFHISTAR メンバーを実行して、POST インストール・メンバーを生成	sysproc.XEYUINST 出力ライブラリー名	253 ページの『CICSplex SM インストール後メンバー』
	M	W	(オプション) LPA モジュールをインストール	インストール済み usermod 名	174 ページの『CICSplex SM モジュールを LPA にインストールする』



コンポーネント		必要な作業	注意する値	詳細情報	
CM		CICSplex SM データ・リポジトリを作成	dsindex.EYUDREP. cmasname	314 ページの『CICSplex SM データ・リポジトリの作成』	
CM		それぞれの CMAS の CICSplex SM システム・パラメーター・メンバーを作成	変更済み EYUCMS0P パラメーター・メンバー	311 ページの『CMAS を開始する準備』	
	M	それぞれの MAS の CICSplex SM システム・パラメーター・メンバーを編集	変更済み EYULMS0P パラメーター・メンバー	336 ページの『z/OS MAS の始動の準備』	
		W	それぞれの WUI の CICSplex SM システム・パラメーター・メンバーを編集	変更済み EYUWUI0P パラメーター・メンバー	358 ページの『Web ユーザー・インターフェース・サーバーの初期設定パラメーター』
CM		それぞれの CMAS CICS SIT パラメーターを編集	変更済みパラメーター・メンバー	321 ページの『CMAS 関連の CICS システム初期設定パラメーター』	
	M	それぞれの MAS CICS SIT パラメーターを編集	変更済みパラメーター・メンバー	341 ページの『z/OS MAS 関連の CICS システム初期設定パラメーター』	
		W	それぞれの WUI CICS SIT パラメーターを編集	変更済みパラメーター・メンバー	351 ページの『WUI の CICS システム初期設定パラメーターの検討』
CM		それぞれの CMAS の CICS データ・セットおよびデータ・リポジトリを作成	変更済み EYUCMSDS メンバー	311 ページの『CMAS を開始する準備』	
CM		CMAS 始動プロシージャ (EYUCMASP サンプル・プロシージャ) をインストール	インストールしたプロシージャ・メンバー	311 ページの『CMAS を開始する準備』	
	CM	WUI または EYU9XDBT ユーティリティを使用して CMAS 間リンクを作成	CMAS 名 ターゲット APPLID ターゲット CICS SYSID	<i>CICSplex System Manager Administration</i>	
CM		WUI または EYU9XDBT ユーティリティを使用して CICSplex 定義を作成	CICSplex 名	<i>CICSplex System Manager Administration</i>	
	M	WUI または EYU9XDBT ユーティリティを使用して、すべての MAS 定義を作成	MAS 名	<i>CICSplex System Manager Administration</i>	
	M	MAS を始動	メッセージ EYUXML0007I LMAS フェーズ II 初期化完了	336 ページの『z/OS MAS の始動の準備』	
	M	WUI CICS 領域ビューを使用して MAS をシャットダウン - CICS を停止	メッセージ EYUXML0016I MAS シャットダウン完了	345 ページの『CICS システムの管理の停止および再開』	

## システム・ワークシート

CICSplex SM システムのセットアップに役立つワークシートが提供されています。

システム: \_\_\_\_\_

サブシステム ID: \_\_\_\_\_

SNA アプリケーション ID: \_\_\_\_\_

	名前:	SNA アプリケーション ID:	CICS-SYSID:
CMAS:	_____	_____	_____
WUI サーバー:	_____	_____	_____
MAS:	_____	_____	_____
MAS:	_____	_____	_____
MAS:	_____	_____	_____
CMAS:	_____	_____	_____
WUI サーバー:	_____	_____	_____
MAS:	_____	_____	_____
MAS:	_____	_____	_____
MAS:	_____	_____	_____
CMAS:	_____	_____	_____
WUI サーバー:	_____	_____	_____
MAS:	_____	_____	_____
MAS:	_____	_____	_____
MAS:	_____	_____	_____

## CMAS ワークシート

CMAS のセットアップに役立つワークシートが提供されています。

システム: \_\_\_\_\_  
CICS システム ID: \_\_\_\_\_

CMAS 名: \_\_\_\_\_  
SNA アプリケーション ID: \_\_\_\_\_

SYS1.PARMLIB(IEASYSxx) 値:

APF= _____	LNK= _____	LNKAUTH= _____
MAXCAD= _____	NSYLSX= _____	PROG= _____

LNKAUTH=APFTAB の場合、メンバー IEAAPFxx または \_\_\_\_\_ .SEYUAUTH  
 PROGxx への追加 DSN: (LNKAUTH=LNKLST の場合、 \_\_\_\_\_ .SEYULINK  
 DSN はここにありません)  
 メンバー LNKLSTxx への追加 DSN: \_\_\_\_\_ .SEYULINK  
 SNA モード・テーブル・ノード名: \_\_\_\_\_  
 SYS1.VTAMLST 開始リスト (ATCSTRxx): \_\_\_\_\_  
 SYS1.VTAMLST 構成リスト (ATCCONxx): \_\_\_\_\_  
 SYS1.VTAMLST アプリケーション・メンバー: \_\_\_\_\_  
 SYS1.VTAMLST クロスドメイン・メンバー: \_\_\_\_\_

SNA 定義; ノード名:

	名前	SNA アプリケーション ID	CICS システム ID
MAS:	_____	_____	_____
MAS:	_____	_____	_____
MAS:	_____	_____	_____

インストール・マテリアル・ライブラリー: \_\_\_\_\_ .SDFHINST  
変更済み DFHISTAR (インストール後) メンバー: \_\_\_\_\_  
DFHINST exec 出力ライブラリー: \_\_\_\_\_ .XDFHINST  
CICSplex SM データ・リポジトリ DSN: \_\_\_\_\_  
CICS リソース定義テーブル出力 DSN: \_\_\_\_\_

CICS CSD DSN: \_\_\_\_\_  
変更済み EYUCMS0P メンバー: \_\_\_\_\_  
CICS SIT パラメーター・メンバー: \_\_\_\_\_  
変更済み EYUCMSDS メンバー: \_\_\_\_\_  
CMAS 始動プロシージャ・メンバー: \_\_\_\_\_  
他の CMAS へのリンク: \_\_\_\_\_

CMAS 名:	SNA アプリケーション ID:	CICS システム ID:	プロトコル:
_____	_____	_____	_____
_____	_____	_____	_____
_____	_____	_____	_____
_____	_____	_____	_____

MAS へのリンク:

MAS 名:	SNA アプリケーション ID:	CICS システム ID:	プロトコル:
_____	_____	_____	_____
_____	_____	_____	_____
_____	_____	_____	_____
_____	_____	_____	_____

## MAS ワークシート

MAS のセットアップに役立つワークシートが提供されています。

MVS システム: \_\_\_\_\_  
CICSplex 名: \_\_\_\_\_  
CPSM 名: \_\_\_\_\_ MAS CPSM 名: \_\_\_\_\_  
CICS システム ID: \_\_\_\_\_ MAS CICS システム ID: \_\_\_\_\_  
SNA アプリケーション ID: \_\_\_\_\_ MAS SNA アプリケーション ID: \_\_\_\_\_  
MAS タイプ: \_\_\_\_\_ AOR、TOR

LNKAUTH=APFTAB の場合、メンバー IEAAPFxx または \_\_\_\_\_ .SEYUAUTH  
PROGxx への追加 DSN: (LNKAUTH=LNKLST の場合、  
DSN はここにありません)

メンバー LPALSTxx への追加 DSN: \_\_\_\_\_ .SEYULPA  
 SYS1.VTAMLST 開始リスト (ATCSTRxx): \_\_\_\_\_  
 SYS1.VTAMLST 構成リスト (ATCCONxx): \_\_\_\_\_  
 SYS1.VTAMLST アプリケーション・メンバー: \_\_\_\_\_  
 インストール・マテリアル・ライブラリー: \_\_\_\_\_ .SDFHINST  
 変更済み DFHISTAR (インストール後) メンバー: \_\_\_\_\_  
 DFHINST exec 出力ライブラリー: \_\_\_\_\_ .XDFHINST  
 LPA モジュール (usermod) 名: \_\_\_\_\_  
 CICS リソース定義テーブル出力 DSN: \_\_\_\_\_

CICS CSD DSN: \_\_\_\_\_  
 変更済み EYULMS0P DSN (メンバー): \_\_\_\_\_  
 CICS SIT パラメーター DSN (メンバー): \_\_\_\_\_  
 CMAS からのリンク: \_\_\_\_\_

CMAS 名: \_\_\_\_\_ SNA アプリケーション ID: \_\_\_\_\_ CICS システム ID: \_\_\_\_\_ プロトコル: \_\_\_\_\_

## WUI サーバー・ワークシート

WUI サーバーのセットアップに役立つワークシートが提供されています。

MVS システム: \_\_\_\_\_  
 CICSplex 名: \_\_\_\_\_  
 CPSM 名: \_\_\_\_\_ MAS CPSM 名: \_\_\_\_\_  
 CICS システム ID: \_\_\_\_\_ MAS CICS システム ID: \_\_\_\_\_  
 SNA アプリケーション ID: \_\_\_\_\_ MAS SNA アプリケーション ID: \_\_\_\_\_

LNKAUTH=APFTAB の場合、メンバー IEAAPFxx または \_\_\_\_\_ .SEYUAUTH  
 PROGxx への追加 DSN: (LNKAUTH=LNKLST の場合、  
 dsn はここにありません)  
 メンバー LPALSTxx への追加 DSN: \_\_\_\_\_ .SEYULPA  
 SYS1.VTAMLST 開始リスト (ATCSTRxx): \_\_\_\_\_  
 SYS1.VTAMLST 構成リスト (ATCCONxx): \_\_\_\_\_  
 SYS1.VTAMLST アプリケーション・メンバー: \_\_\_\_\_  
 インストール・マテリアル・ライブラリー: \_\_\_\_\_ .SDFHINST  
 変更済み DFHISTAR (インストール後) メンバー: \_\_\_\_\_  
 DFHINST exec 出力ライブラリー: \_\_\_\_\_ .XDFHINST  
 LPA モジュール (usermod) 名: \_\_\_\_\_  
 CICS リソース定義テーブル出力 dsn: \_\_\_\_\_

CICS CSD DSN: \_\_\_\_\_  
 変更済み EYUWUI0P DSN (メンバー): \_\_\_\_\_  
 CICS SIT パラメーター DSN (メンバー): \_\_\_\_\_  
 CMAS からのリンク: \_\_\_\_\_

CMAS 名: \_\_\_\_\_ SNA アプリケーション ID: \_\_\_\_\_ CICS システム ID: \_\_\_\_\_ プロトコル: \_\_\_\_\_

## IVP 計画ワークシート

IVP の定義に役立つワークシートが提供されています。

表 3. IVP 計画ワークシート

コンポーネント	DFHISTAR パラメーター	ユーザーの値	DFHISTAR の デフォルト
CICS のロード・ライブラリーの高位修飾子	TINDEX.CICS. XTRAQUAL		CICSTS42.CICS
CICSplex SM のロード・ライブラリーの高位修飾子	TINDEX.CPSM. XTRAQUAL		CICSTS42.CPSM
CICS TS システム・データ・セットの属性	DSINFO		CICSTS42 CICS41 3390
SCEECICS ライブラリーのデータ・セット名	SCEECICS		SYS1.SCEECICS
SCEERUN ライブラリーのデータ・セット名	SCEERUN		SYS1.SCEERUN
SCEERUN2 ライブラリーのデータ・セット名	SCEERUN2		SYS1.SCEERUN2
SCEESAMP ライブラリーのデータ・セット名	SCEESAMP		SYS1.SCEESAMP
CMAS 名	CMASNAME		CMAS01
CMAS システム識別名	CMSSYSID		CM01
CMAS アプリケーション ID	CMASNAME		CMAS01
CICSplex 名	CSYSPLEX		CSYPLX01
MAS 名	CSYSNAME		CSYS01
MAS システム識別名	CSYSYSID		CS01
Web ユーザー・インターフェース CICSplex 名	WUIPLEX		WUIPCM01
Web ユーザー・インターフェース・アプリケーション ID	WUINAME		WUINCM01
Web ユーザー・インターフェース・システム識別名	WUISYSID		WU01
TCP/IP ホスト名	TCPIPHST		XXXXXXXX. XXXXXXXX. XXXXXXXX. XXXXXXXX

表 3. IVP 計画ワークシート (続き)

コンポーネント	DFHISTAR パラメーター	ユーザーの値	DFHISTAR の デフォルト
Web ユーザー・インターフェースの TCP/IP ポート	TCPIPRT		12345
時間帯	TIMEZONE		B

---

## CICSplex SM のアップグレードの計画

CICSplex SM は、いくつかのリリースの CICS のもとで実行される CICS 領域を管理することができます。

以下のリリースがこれに該当します。

- CICS Transaction Server for z/OS, バージョン 3 リリース 2
- CICS Transaction Server for z/OS バージョン 3 リリース 1
- CICS Transaction Server for z/OS バージョン 2 リリース 3

---

## 第 2 部 CICS TS のインストール

CICS TS は、ServerPac、CBPDO、または IBM カスタマイズ・パッケージを使用してインストールできます。

IBM は、CICS TS のインストールのために次の諸方式を提案しています。

- ServerPac
- CBPDO、SMP/E RECEIVE、APPLY、および ACCEPT コマンドを使用
- CBPDO、DFHISTAR プロセスを使用
- IBM カスタマイズ・パッケージ

最初の 3 つは権利としてユーザーが受け取るオファリングであり、本書の主題です。IBM カスタマイズ・パッケージは料金ベースのもので、以下の要約情報を除いて本書では解説していません。注文を行う国に応じて、以下のカスタマイズ・パッケージの 1 つを購入することができます。

- SystemPac®。IBM に提供された情報を基にして、DASD レイアウトや命名規則などについて、ユーザーの環境に合わせて CICS TS を調整します。
- その他の料金ベースのサービスおよびカスタマイズ・オファリング。

CICS TS 配布の 2 つの方式、ServerPac および CBPDO の両方の場合とも、プロダクトをインストールする際にユーザーが使用できる資料も一緒に配布されます。ユーザーが計画を進める上で役立つように、このセクションでは、この情報の一部が記載されています。これには、選択する配布方式にかかわらず入手できる、「*Program Directory for CICS Transaction Server for z/OS*」に記載されている情報などが含まれます。

以下のトピックも、行う必要があるその他の計画ステップに役立ちます。

- CICS TS をインストールし、実行するために必要なハードウェアおよびソフトウェアの確認。7 ページの『第 2 章 CICS TS の要件』を参照してください。
- CICS TS 用の十分なストレージ・スペースの確認。7 ページの『CICS TS をインストールするためのハードウェア要件とストレージ要件』を参照してください。
- CBPDO のインストール・ステップの概要。25 ページの『第 5 章 CBPDO を使用した CICS TS のインストール』を参照してください。





---

## 第 5 章 CBPDO を使用した CICS TS のインストール

CICS TS CBPDO のすべてのエレメントのインストールは、単一のインストール・プロセスで行います。

CBPDO の「*Memo to Users Extension*」に、オーダーした CBPDO およびそれに組み込まれている機能とサービスについての情報があります。また CBPDO のインストール情報も含まれています。

インストール作業を開始する前に「*Memo to Users Extension*」を良く読みます。CBPDO の新規ユーザーは、IBM 資料、「*MVS カスタムビルト・オフリング 計画*」(SC88-6158) も読む必要があります。

「*Program Directory for CICS Transaction Server for z/OS*」には、サンプルの IEBCOPY ジョブが記載されています。ユーザーはサンプルをカスタマイズして RELFILE(2) を CICS TS CBPDO テープからコピーすることができます。

1. **LABEL=3** パラメーターを、CBPDO テープに提供されている RELFILE(2) のファイル番号を参照するように変更します。
2. RELFILE(2) を DASD にコピーしたら、CICS TS ジョブ生成プログラム DFHISTAR を使用して、単一セットのインストール・ジョブを生成してください。
3. これは、ユーザーが DFHISTAR に指定するパラメーターを基にして、以下のセットのカスタマイズしたインストール・ジョブを生成します。
  - DFHIHFS0、DFHIHFS1、DFHIHFS A、および DFHISMKD、z/OS UNIX 関連のジョブ
  - DFHINST1 から DFHINST6

---

### SMP/E RECEIVE、APPLY、および ACCEPT コマンドの使用

SMP/E RECEIVE、APPLY、および ACCEPT コマンドを使用するためのプロセスは、「*Program Directory for CICS Transaction Server*」に記載されています。

---

### DFHISTAR プロセスの使用

DFHISTAR は、CICS TS のインストール先データ・セットのデフォルト修飾子を提供します。DFHISTAR ジョブでは、設定値をカスタマイズできるようにするいくつかのパラメーターが提供されます。

CICS TS は、DFHINST $n$  ジョブによって単一プロセスでインストールされるいくつかのエレメントを含んでいます。エレメント・ライブラリーが容易に識別されるように、DFHISTAR はデータ・セット名にエレメント修飾子を追加します。デフォルトの高位修飾子 CICSTS42 を使用して、DFHISTAR によって生成される名前は次の形式になります。

**CICS** CICSTS42.CICS.ddname

## CICSplex SM

CICSTS42.CPSM.ddname

## REXX for CICS

CICSTS42.REXX.ddname

ユーザーが z/OS UNIX 関連ジョブをカスタマイズできるように、DFHISTAR ジョブには以下のパラメーターが用意されています。

### HFS0DSN

ディレクトリー /pathprefix/usr/lpp/cicsts にマウントされるファイル・システムのデータ・セット名。Pathprefix は変数で、オプションです。このディレクトリー名構造の他の部分は固定されています。デフォルトのデータ・セット名は、OMVS.USR.LPP.CICSTS です。

DFHIHFS0 ジョブは、このパラメーターを使用します。

### HFS1DSN

ディレクトリー /pathprefix/usr/lpp/cicsts/ussdir にマウントされるファイル・システムのデータ・セット名。ここで、ussdir は、DFHISTAR の ussdir パラメーターに指定する変数です。ussdir パラメーターを省略すると、TINDEX パラメーターの値が小文字でデフォルトに設定され、さらに、CICSTS42 にデフォルト設定されます。そのため、両方のデフォルト値が設定されると、完全ディレクトリー・パスは /pathprefix/usr/lpp/cicsts/cicsts42 に解決されます。

デフォルトのデータ・セット名は、OMVS.USR.LPP.CICSTS.CICSTS42 です。

DFHIHFS1 ジョブは、このパラメーターを使用します。

### HFSADSN

ディレクトリー /pathprefix/usr/lpp/cicsts/ussdira にマウントされるファイル・システムのデータ・セット名。ここで、ussdira は、DFHISTAR で指定する変数です。ussdira パラメーターを省略した場合、デフォルトとして aindex パラメーターの値 (小文字) が取られ、さらに CICSTS42.A のデフォルトとなります。デフォルトのデータ・セット名は OMVS.USR.LPP.CICSTS.CICSTS42.A です。

DFHIHFSA ジョブは、このパラメーターを使用します。

29 ページの『DFHISTAR ジョブの編集』には、インストール・ジョブのカスタマイズのために指定できるすべてのパラメーターが説明されており、また生成されるジョブも説明されています。

---

## 第 6 章 ServerPac を使用した CICS TS のインストール

CICS TS ServerPac は、いくつかのテープから構成されており、正確なテープ数は、他のプロダクトが CICS TS Serverpac に組み込まれているか、また要求されたテープのタイプに応じたものになります。

例えば、ServerPac オーダーは以下のテープで構成されます。

- 関連インストール・マテリアル (RIM) ファイルを含むテープ。
- CICS TS プロダクトを含む 3 つのテープ。すべての SMP/E CSI データ・セット、およびターゲット・ライブラリーと配布ライブラリーから構成されます。
- 保守テープ。

印刷された ServerPac 資料のコピーが既にある場合は、それらを使用してインストール・プロセスのガイドにしてください。コピーがなければ、1 番目の ServerPac テープから資料をダウンロードし、印刷してください。RIM テープのメンバー PRTDOC にあるサンプル・ジョブを使用すると、この資料を印刷できます。

---

### ServerPac のインストールに必要なリソース

CICS TS ServerPac をインストールするにはいくつかのリソースが必要です。

- テープを読み取るための磁気テープ装置。
- CustomPac ダイアログを実行するための TSO セッション。
- 「*ServerPac: インストール・ダイアログの使用法 (SA88-8647)*」を 1 冊。
- 「*ServerPac: Installing Your Order*」、それぞれのお客様のオーダーごとにカスタマイズしたもの。
- ServerPac に提供されている CustomPac ダイアログ。

### ServerPac の CustomPac ダイアログを初めて使用するユーザー

ServerPac を初めてインストールする場合は、CustomPac ダイアログのインストールから開始し、その後それを起動します。

「*ServerPac: インストール・ダイアログの使用法*」の『第 2 章 ダイアログのインストールおよび始動』には、CustomPac ダイアログのインストール方法が説明されています。

「*ServerPac: インストール・ダイアログの使用法*」の INVOCATION トピックには、このダイアログの起動方法が説明されています。

### ServerPac の CustomPac ダイアログの既存のユーザー

以前のオーダーで CICS TS の ServerPac バージョンをインストール済みの場合は、既にインストールしているダイアログを使用してください。ISPF 基本オプション・メニューから、または ServerPac CLIST を起動して、CustomPac ダイアログを起動します。

CustomPac ダイアログの既存ユーザーは、「ServerPac: インストール・ダイアログの使用法」の『第 2 章 新規オーダーの受け取り』に説明されているステップから開始することができます。

---

## ServerPac インストール・ステップの要約

CustomPac ダイアログを起動すると、基本オプション・メニューが表示され、このメニューからオーダーの受け取り、インストール、および表示を行えます。

基本オプション・メニューから以下の作業を行えます。

- オーダーの受け取り (オプション **R**)
- オーダーのインストール (オプション **I**)

この基本メニューでは、オーダーについての情報を表示することもできます。

以下の作業については、各種パネルの図とともに、「ServerPac: インストール・ダイアログの使用法」に説明されています。

### オーダーの受け取り

このステップは、『6.0 オーダーの受け取り』のセクションに説明されています。

「オーダー受け取り (Order Receive)」パネルでは、CICS TS オーダー情報を入力し、オーダー受け取りジョブを生成するのに必要なジョブ・カード情報を完成させることができます。このステップの最終段階では、編集セッションで生成された JCL が表示され、そこからそのジョブを実行依頼して、インストール・マテリアル (RIM) ファイルを DASD に受け取ることができます。

### オーダーのインストール

このステップは、『7.0 インストール・メニュー』のセクションに説明されています。

「インストール・メニュー (Installation Menu)」パネルでは以下の作業を行えます。

- オーダー制御情報テーブルを構成する。
- スケルトン・バッチ・ジョブで使用するインストール変数の値を定義する。
- CICS TS をインストールする SMP/E ゾーンの名前を定義する。
- オーダーのデータ・セット・プロファイルおよび DASD 割り振りを変更する。
- カタログ式データ・セット名およびそれらに関連した別名を定義する。
- システム特定の別名 (該当する場合) を定義する。
- インストール・ジョブを選択し、実行依頼する。
- 将来の CICS TS オーダーで使用するインストール作業構成を保管する。
- オーダー在庫状況を更新する。

---

## 第 7 章 DFHISTAR を使用した CICS TS のインストール

CICS TS をインストールするために DFHISTAR ジョブを使用します。

ここでは、次の主題について説明します。

- 『DFHISTAR ジョブの編集』
- 60 ページの『CICS Transaction Server データ・セットの RACF プロファイルを作成する』
- 60 ページの『DFHISTAR ジョブを実行する』
- 61 ページの『インストール・ジョブを実行する準備ができていることを確認する』
- 62 ページの『インストール・ジョブの実行』
- 69 ページの『インストール・ジョブの出力の検査』
- 69 ページの『インストール後のアクティビティー』
- 76 ページの『CICS Transaction Server の活動化』
- 76 ページの『CICS Transaction Server for z/OS のインストールのためのチェックリスト』

---

### DFHISTAR ジョブの編集

DFHISTAR ジョブを編集して、ご使用の環境に合わせてインストール・パラメーターに値を割り当てることができます。

DFHISTAR ジョブは、配布テープからの RELFILE(2) のコピー時に、TDFHINST ライブラリー内にあります。DFHISTAR ジョブを直接編集することもできますが、IBM 提供の値を保存するため DFHISTAR ジョブをコピーしてから、コピーを編集することもできます。

この製品はカタログ式データ・セットを使用してインストールされることに注意してください。

特定のパラメーターについての詳細を探しやすくするために、30 ページの表 4 に、DFHISTAR パラメーターをアルファベット順に、それぞれの事前定義値を添えて示します。DFHISTAR ジョブそのもののパラメーターは、関連グループとしてリストしています。さらに、この表は、パラメーターが CICS、または CICSplex SM、あるいはその両方に関連しているかどうかを示します。

パラメーターのデフォルト値は、IBM 提供の値と同じです。IBM 提供の値を使用することも、独自に値を定義することもできます。あるいは、ユーザーに代わって CICS Transaction Server のインストール・プロセスでデフォルト値を決定させることもできます。

DFHISTAR ジョブのパラメーターの値は小文字で入力します。z/OS UNIX パラメーター **USSDIR**、**USSDIRA**、および **JAVADIR** を除く DFHISTAR ジョブの実行時に値が大文字に変換されます。

表 4. DFHISTAR ジョブのパラメーターのアルファベット順リスト

パラメーター	CICS	CICSplex SM	提供されている値	参照先
ADDTVOL	X		CICS42 SYSALLDA	51 ページの『追加のターゲット・ライブラリーの属性を指定する』
AINDEX	X		CICSTS42.A	51 ページの『追加のターゲット・ライブラリーの属性を指定する』
ALINDEX	X		SYS1.CICSTS42.A	51 ページの『追加のターゲット・ライブラリーの属性を指定する』
ASMP LTS	X		CICSTS42.A.SMPLTS	51 ページの『追加のターゲット・ライブラリーの属性を指定する』
ASMPM TS	X		CICSTS42.A.SMPM TS	51 ページの『追加のターゲット・ライブラリーの属性を指定する』
ASMPSCDS	X		CICSTS42.A.SMPSCDS	51 ページの『追加のターゲット・ライブラリーの属性を指定する』
ASMPSTS	X		CICSTS42.A.SMPSTS	51 ページの『追加のターゲット・ライブラリーの属性を指定する』
AZONE	X		AZONE	51 ページの『追加のターゲット・ライブラリーの属性を指定する』
AZONECSI	X		CICSTS42.A.AZONE	51 ページの『追加のターゲット・ライブラリーの属性を指定する』
AZONELOG	X		CICSTS42.A.AZONE.SMPLOG	51 ページの『追加のターゲット・ライブラリーの属性を指定する』
BLKFB80	X		0	40 ページの『ブロック・サイズの指定』
BLKISPF			3200	このパラメーターは現在廃止されています。
BLKU	X	X	32760	40 ページの『ブロック・サイズの指定』
CMACVOL	X		CICS42	41 ページの『ディスク・ボリュームの指定』
CMASNAME		X	CMAS01	57 ページの『CICSplex SM に固有の属性の指定』
CMCI PORT		X	12346	57 ページの『CICSplex SM に固有の属性の指定』
CMSSYSID		X	CM01	57 ページの『CICSplex SM に固有の属性の指定』
CSSLIB	X		SYS1.CSSLIB	52 ページの『CSSLIB ライブラリーのデータ・セット名の指定』
CSYSYSID		X	CS01	57 ページの『CICSplex SM に固有の属性の指定』
CSYSNAME		X	CSYS01	57 ページの『CICSplex SM に固有の属性の指定』
CSYSPLEX		X	CSYPLX01	57 ページの『CICSplex SM に固有の属性の指定』

表 4. DFHISTAR ジョブのパラメーターのアルファベット順リスト (続き)

パラメーター	CICS	CICSplex SM	提供されている値	参照先
DEFVOL	X	X	CICS42 SYSALLDA	41 ページの『ディスク・ボリュームの指定』
DINDEX	X	X	CICSTS42	37 ページの『CICS Transaction Server データ・セットの索引の指定』
DISTVOL	X	X	CICS42 SYSALLDA	41 ページの『ディスク・ボリュームの指定』
DOWNLOAD			CICSTS42.DOWNLOAD	このパラメーターは使用されていません。
DSINFO	X	X	CICSTS42 SYSALLDA	50 ページの『CICS Transaction Server システム・データ・セットの属性を指定する』
DZONE	X		DZONE	46 ページの『SMP/E ゾーンの属性を指定する』
DZONECSI	X		CICSTS42.DZONE NEW CICSTS42 SYSALLDA	46 ページの『SMP/E ゾーンの属性を指定する』
DZONELOG	X		CICSTS42.DZONE.SMPLOG NEW	46 ページの『SMP/E ゾーンの属性を指定する』
GINDEX	X	X	CICSTS42	37 ページの『CICS Transaction Server データ・セットの索引の指定』
GZONE	X		NEW CICSOPT	46 ページの『SMP/E ゾーンの属性を指定する』
GZONECSI	X	X	CICSTS42.GZONE NEW CICSTS42 SYSALLDA	46 ページの『SMP/E ゾーンの属性を指定する』
GZONELOG	X		CICSTS42.GZONE.SMPLOG NEW	46 ページの『SMP/E ゾーンの属性を指定する』
HFS0DSN	X		OMVS.USR.LPP.CICSTS	38 ページの『CICS TS z/OS UNIX ディレクトリーおよびデータ・セットを指定する』
HFS1DSN	X		OMVS.USR.LPP.CICSTS.CICSTS42	38 ページの『CICS TS z/OS UNIX ディレクトリーおよびデータ・セットを指定する』
HFSADSN	X		OMVS.USR.LPP.CICSTS.CICSTS42..A	38 ページの『CICS TS z/OS UNIX ディレクトリーおよびデータ・セットを指定する』
JAVADIR	X		java/J6.0.1_64	39 ページの『Java サポート用インストール・ディレクトリーの指定』
JES	X		JES2	36 ページの『使用する JES のタイプの指定』
JOB	X	X	(有効値なし)	35 ページの『インストール・ジョブの JOB パラメーターを指定する』
LIB	X	X	CICSTS42.XDFHINST	34 ページの『CICS Transaction Server 一時インストール・ライブラリーを指定する』

表 4. DFHSTAR ジョブのパラメーターのアルファベット順リスト (続き)

パラメーター	CICS	CICSplex SM	提供されている値	参照先
LINDEX	X	X	SYS1.CICSTS42	37 ページの『CICS Transaction Server データ・セットの索引の指定』
LOGGER-INFO	X		001 500 4096 64000 2048 MVSX XXXXXXXXX XXXXXXXX	56 ページの『ログ・ストリームとログ・ストリーム構造属性の指定』
NEWDREP		X	.	40 ページの『ブロック・サイズの指定』
OLDDREP		X	.	57 ページの『CICSplex SM に固有の属性の指定』
OPTVOL	X		CICS42 SYSALLDA	41 ページの『ディスク・ボリュームの指定』
PATHPREFIX	X		ヌル・ストリング	38 ページの『CICS TS z/OS UNIX ディレクトリーおよびデータ・セットを指定する』
PREFIX	X		DFH	37 ページの『CICS Transaction Server ジョブの接頭部の指定』
SCEECICS	X	X	SYS1.SCEECICS	54 ページの『SCEECICS および SCEERUN ライブラリーのデータ・セット名の指定』
SCEECPP	X		SYS1.SCEECPP	54 ページの『SCEECPP ライブラリーのデータ・セット名の指定』
SCEELIB	X		SYS1.SCEELIB	55 ページの『SCEERUN2 ライブラリーのデータ・セット名の指定』
SCEEBND2	X		SYS1.SCEEBND2	53 ページの『SCEEBND2 ライブラリーのデータ・セット名の指定』
SCEERUN	X	X	SYS1.SCEERUN	54 ページの『SCEECICS および SCEERUN ライブラリーのデータ・セット名の指定』
SCEERUN2	X	X	SYS1.SCEERUN2	55 ページの『SCEERUN2 ライブラリーのデータ・セット名の指定』
SCEELKED	X		SYS1.SCEELKED	53 ページの『SCEELKED ライブラリーのデータ・セット名の指定』
SCEELKEX	X		SYS1.SCEELKEX	53 ページの『SCEELKEX ライブラリーのデータ・セット名の指定』
SCEEOBJ	X		SYS1.SCEEOBJ	53 ページの『SCEEOBJ ライブラリーのデータ・セット名の指定』
SCEESAMP	X	X	SYS1.SCEESAMP	55 ページの『SCEESAMP ライブラリーのデータ・セット名の指定』
SCSFMOD0	X		SYS1.SCSFMOD0	56 ページの『SCSFMOD0 および SIXMEXP ライブラリーのデータ・セット名の指定』
SCLBSID	X		SYS1.SCLBSID	54 ページの『SCLBSID ライブラリーのデータ・セット名の指定』



表 4. DFHISTAR ジョブのパラメーターのアルファベット順リスト (続き)

パラメーター	CICS	CICSplex SM	提供されている値	参照先
SCOPE	X	X	ALL	35 ページの『インストールの有効範囲の指定』
SCSQLOAD	X		SYS1.SCSQLOAD	55 ページの『SCSQLOAD ライブラリーのデータ・セット名の指定』
SCSQANLE	X		SYS1.SCSQANLE	55 ページの『SCSQANLE ライブラリーのデータ・セット名の指定』
SCSQCICS	X		SYS1.SCSQCICS	56 ページの『SCSQCICS ライブラリーのデータ・セット名の指定』
SCSQAUTH	X		SYS1.SCSQAUTH	56 ページの『SCSQAUTH ライブラリーのデータ・セット名の指定』
SDSNLOAD	X		SYS1.SDSNLOAD	55 ページの『SDSNLOAD ライブラリーのデータ・セット名の指定』
SEZACMTX	X		SYS1.SEZACMTX	54 ページの『SEZARPC L および SEZACMTX ライブラリーのデータ・セット名の指定』
SEZARPC L	X		SYS1.SEZARPC L	54 ページの『SEZARPC L および SEZACMTX ライブラリーのデータ・セット名の指定』
SISPLOAD	X		SYS1.SISPLOAD	52 ページの『ライブラリーのデータ・セット名の指定』
SIXMEXP	X		SYS1.SIXMEXP	56 ページの『SCSFMOD0 および SIXMEXP ライブラリーのデータ・セット名の指定』
SMPLTS	X		CICSTS42.SMPLTS	46 ページの『永続的 SMP/E データ・セットの属性を指定する』
SMPMTS	X		CICSTS42.SMPMTS	46 ページの『永続的 SMP/E データ・セットの属性を指定する』
SMPPTS	X		CICSTS42.SMPPTS	46 ページの『永続的 SMP/E データ・セットの属性を指定する』
SMPSCDS	X		CICSTS42.SMPSCDS	46 ページの『永続的 SMP/E データ・セットの属性を指定する』
SMPSTS	X		CICSTS42.SMPSTS	46 ページの『永続的 SMP/E データ・セットの属性を指定する』
SMPVOL	X	X	CICS42 SYSALLDA	41 ページの『ディスク・ボリュームの指定』
SMPWORK	X	X	SYSALLDA	45 ページの『一時 SMP/E 作業データ・セットの属性を指定する』
SMS	X		NO	40 ページの『DASD 割り振りのための SMS オプションの指定』
TAPEUNIT	X		3480	50 ページの『配布テープの装置タイプの指定』
TARGVOL	X	X	CICS42 SYSALLDA	41 ページの『ディスク・ボリュームの指定』

表 4. DFHISTAR ジョブのパラメーターのアルファベット順リスト (続き)

パラメーター	CICS	CICSplex SM	提供されている値	参照先
TCPIPHST		X	XXXXXXXXX.XXXXXXXXXX.XXXXXX XX.XXXXXXXXXX	57 ページの『CICSplex SM に固有の属性の指定』
TCPIPPRT		X	12345	57 ページの『CICSplex SM に固有の属性の指定』
TEMPLIB	X	X	CICSTS42.TDFHINST	『CICS Transaction Server 一時インストール・ライブラリーを指定する』
TIMEZONE		X	B	57 ページの『CICSplex SM に固有の属性の指定』
TINDEX	X	X	CICSTS42	37 ページの『CICS Transaction Server データ・セットの索引の指定』
TZONE	X	X	TZONE	46 ページの『SMP/E ゾーンの属性を指定する』
TZONECSI	X		CICSTS42.TZONE NEW CICSTS42 SYSALLDA	46 ページの『SMP/E ゾーンの属性を指定する』
TZONELOG	X		CICSTS42.TZONE.SMPLOG NEW	46 ページの『SMP/E ゾーンの属性を指定する』
USSDIR	X		.	38 ページの『CICS TS z/OS UNIX ディレクトリーおよびデータ・セットを指定する』
USSDIRA	X		.	51 ページの『追加のターゲット・ライブラリーの属性を指定する』
UTILITIES	X	X	ASMA90 IEWL GIMSMP IEBCOPY	36 ページの『ユーティリティの指定』
WORKUNIT	X	X	SYSALLDA	40 ページの『作業データ・セットのディスク装置の指定』
WUI		X	YES	57 ページの『CICSplex SM に固有の属性の指定』
WUINAME		X	WUINCM01	57 ページの『CICSplex SM に固有の属性の指定』
WUIPLEX		X	WUIPCM01	57 ページの『CICSplex SM に固有の属性の指定』
WUISYSID		X	WU01	57 ページの『CICSplex SM に固有の属性の指定』
XTRAQUAL	X		...	38 ページの『追加の修飾子の指定』

## CICS Transaction Server 一時インストール・ライブラリーを指定する

CICS Transaction Server のインストールに使用される 2 つの一時ライブラリーのデータ・セット名を指定します。デフォルト名を使用しない場合は、TEMPLIB パラメーターと LIB パラメーターの指定値を記録してください。

#### TEMPLIB library\_name

スケルトン・インストール・ジョブが含まれている一時インストール・ライブラリーの名前を示します。「*Program Directory for CICS Transaction Server for z/OS*」の『*Copy RELFILE(2) from the Distribution Tape*』の説明に従って、配布テープから RELFILE(2) をコピーしたデータ・セットの名前を指定します。

また、DFHISTAR ジョブの SYSPROC DD ステートメントにもこの名前を指定します。

#### LIB library\_name

DFHISTAR ジョブによって生成されたジョブの追加先とするインストール出力ライブラリーの名前を指定します。

## インストール・ジョブの JOB パラメーターを指定する

CICS Transaction Server のインストール・ジョブの JOB ステートメントでどのパラメーターを使用するかを決定します。

#### JOB accounting\_information

DFHISTAR ジョブによって生成されるジョブとして置換させる JOB ステートメントとアカウントング情報を指定します。例えば、次のようになります。

```
JOB //XXXXXXX JOB 1,userid,MSGCLASS=A,MSGLEVEL=(1,1),
JOB //          CLASS=A,NOTIFY=userid
JOB /*JOBPARM SYSAFF=node1
JOB /*ROUTE PRINT node2.userid
```

1. DFHISTAR ジョブのサンプル JOB ステートメントに指定されている XXXXXXXX は変更しないでください。これは DFHISTAR ジョブによって置換される 8 文字のジョブ名だからです。例えば、インストール・ジョブ DFHIVPBT の場合、DFHISTAR ジョブにより XXXXXXXX は DFHIVPBT に変更されます。
2. JOB ステートメントをコーディングするときの通常の JCL 規則は、JOB パラメーターに適用されます。
3. CICS Transaction Server のインストール・ジョブに TIME パラメーターを追加する場合、サンプルのランタイムが 63 ページの『インストール・ジョブの実行時間』に記載されています。
4. JOB ステートメント中の必要のない余分の行は削除するかコメント化します。
5. JOB ステートメントのコーディング時には、通常の JCL 規則が適用されます (例えば、最後の行を除くすべての行はコンマで終わることなど)。

## インストールの有効範囲の指定

SCOPE パラメーターで、CICS Transaction Server のインストールの有効範囲を指定します。

#### SCOPE ALL|BASE|POST

CICS Transaction Server のインストール・ジョブとインストール後のジョブすべてを生成するか、インストール後のジョブのみを生成するかを指定します。配布テープから CICS Transaction Server をインストールする場合は、デフォルトとして SCOPE ALL を指定します。他のオプションは、インストール後のタスク中に (必要な場合) コーディングします。

#### SCOPE ALL|BASE|POST

CICS Transaction Server のインストール・ジョブとインストール後のジョブ

すべてを生成するか、インストール後のジョブのみを生成するかを指定します。配布テープから CICS Transaction Server をインストールする場合は、デフォルトとして SCOPE ALL を指定します。他のオプションは、インストール後のタスク中に (必要な場合) コーディングします。

#### ALL

CICS Transaction Server のすべてのインストール・ジョブとすべてのインストール後のジョブを生成することを指定します。

#### BASE

配布テープからの CICS Transaction Server のインストール時に使用するインストール・ジョブ (DFHINST1 から DFHINST6 まで、DFHIHFS0、DFHIHFS1、および DFHISMKD) のみを生成することを指定します。

#### POST

CICS Transaction Server データ・セットを作成し、IVP を実行するために使用できるインストール後のジョブのみを生成することを指定します。

## 使用する JES のタイプの指定

CICS Transaction Server をインストールする際に使用する Job Entry Subsystem (JES) のタイプを JES パラメーターで指定します。DFHISTAR ジョブによって、JES2 または JES3 に適したステートメントが含まれるジョブが生成されます。

#### JES JES2|2|JES3|3

使用する JES のリリースを指定します。JES2 を指定する場合は、JES2 または 2 を指定します。JES3 を使用する場合は、JES3 または 3 を指定します。

## ユーティリティの指定

CICS Transaction Server をインストールするためのユーティリティを UTILITIES パラメーターで指定します。

#### UTILITIES *asmprog binder smpeprog copyutil*

CICS Transaction Server エlement および CICS Transaction Server が使用するプログラムのインストール時に使用するユーティリティ・プログラムの名前を指定します。

##### *asmprog*

アセンブラのプログラム名。高水準アセンブラ (MVS、VM、VSE 用) では ASMA90 を指定します。この指定は必須です。

##### *binder*

z/OS バインダーのプログラム名。プログラム IEWL が z/OS プログラム管理バインダーを参照するようにしてください。

##### *smpeprog*

SMP/E プログラムのプログラム名。IBM 提供の名前は GIMSMP です。

##### *copyutil*

データ・セット・コピー・ユーティリティ・プログラムのプログラム名です。IBM 提供の名前は IEBCOPY です。

高水準アセンブラーは、LINKLST 連結の中で指定するか、または SMP/E を起動するジョブに、高水準アセンブラーが含まれるライブラリーを指す STEPLIB DD ステートメントを追加する必要があります。

## CICS Transaction Server ジョブの接頭部の指定

DFHISTAR ジョブによって生成されたジョブに追加する接頭部 (1 文字から 6 文字まで) を指定します。この接頭部は、ジョブ名の先頭の文字を上書きします。

例えば、PREFIX USERID と指定すると、ジョブ名 DFHINST1 を USERIDT1 に変更します。

### PREFIX 接頭部

DFHISTAR ジョブによって生成された CICS ジョブに追加する、1 から 6 文字の接頭部。

## CICS Transaction Server データ・セットの索引の指定

インストール・プロセスによって割り振られた CICS Transaction Server の配布ライブラリー、ターゲット・ライブラリー、および SMP/E ライブラリーに上位索引を指定します。

### GINDEX library\_prefix

インストール・プロセスによって割り振られた CICS Transaction Server の SMP/E グローバル・ライブラリーに上位索引を割り当てます。

*library\_prefix* 値は 26 文字以内の長さで、先行文字が英字であることが必要です。複数レベルの索引を指定する場合は、その名前をピリオドで区切る必要があります (例えば、GINDEX CICSTS42.TEST)。

### TINDEX library\_prefix

インストール・プロセスによって割り振られた CICS Transaction Server の SMP/E ターゲット・ライブラリー (SDFHLINK、SDFHLPA、SEYULINK、および SEYULPA ターゲット・ライブラリーを除く) に上位索引を割り当てます。

1. LINDEX パラメーターは、SDFHLINK および SDFHLPA ライブラリーの上位索引に定義されます。
2. DSINFO パラメーターの *dsindex* オペランドは、DFHCOMDS および DFHDEFDS ジョブによって作成されたデータ・セットの上位索引に定義されます。

*library\_prefix* 値は 26 文字以内の長さで、先行文字が英字であることが必要です。複数レベルの索引を指定する場合は、その名前をピリオドで区切る必要があります (例えば、TINDEX CICSTS42.TEST)。

### DINDEX library\_prefix

インストール・プロセスによって割り振られた CICS Transaction Server の SMP/E 配布ライブラリーに上位索引を割り当てます。

*library\_prefix* 値は 26 文字以内の長さで、先行文字が英字であることが必要です。複数レベルの索引を指定する場合は、その名前をピリオドで区切る必要があります (例えば、DINDEX CICSTS42.TEST)。

### LINDEX library\_prefix

インストール・プロセスによって割り振られた

SDFHLPA、SDFHLINK、SEYULINK、および SEYULPA ライブラリーに上位索引を割り当てます。MVS マスター・カタログに *library\_prefix* 値を定義します。

*library\_prefix* 値は 26 文字以内の長さで、先行文字が英字であることが必要です。複数レベルの索引を指定する場合は、その名前をピリオドで区切る必要があります (例えば、LINDEX SYS1. CICSTS41. CICS.TEST)。

## 追加の修飾子の指定

「ターゲット」、「配布」、および「追加」の各ゾーンのデータ・セット名にオプションで挿入することができ、最後のデータ・セット修飾子の前に挿入される追加の修飾子を指定します。例えば、XTRAQUAL JDOE .. と指定すると、ターゲット・ゾーン・ライブラリーの名前が TINDEX.CICSTS42.CICS.JDOE.SDFHLOAD で設定された値に変更されます。

### XTRAQUAL . . .

「ターゲット」、「配布」、および「追加」ゾーンのデータ・セットによって使用される 3 つの修飾子。修飾子が不要でない場合は、ピリオド (.) を指定します。

## CICS TS z/OS UNIX ディレクトリーおよびデータ・セットを指定する

DFHISTAR ジョブには、UNIX システム・サービスの z/OS UNIX ディレクトリーをカスタマイズできるようにするパラメーターがあります。

### HFS0DSN

ディレクトリー */pathprefix/usr/lpp/cicsts/cicsts42* にマウントされるファイル・システムのデータ・セット名。

このディレクトリー名は固定です。デフォルトのデータ・セット名は、OMVS.USR.LPP.CICSTS です。

このパラメーターを使用するジョブの詳細については、63 ページの『DFHIHFS0 ジョブを実行する』を参照してください。

### HFS1DSN

ディレクトリー */pathprefix/usr/lpp/cicsts/ussdir* (*ussdir* は DFHISTAR ジョブの *ussdir* パラメーターに指定されているディレクトリーの名前) にマウントされるファイル・システムのデータ・セット名。デフォルトのデータ・セット名は、OMVS.USR.LPP.CICSTS.CICSTS42 です。

このパラメーターを使用するジョブの詳細については、64 ページの『DFHIHFS1 ジョブを実行する』を参照してください。

### HFSADSN

ディレクトリー */pathprefix/usr/lpp/cicsts/ussdira* (*ussdira* は、DFHISTAR ジョブの *ussdira* パラメーターに指定されているディレクトリーの名前) にマウントされる、SMP/E の「追加ターゲット・ゾーン」に相当する z/OS UNIX のデータ・セットの名前です。デフォルトのデータ・セット名は、OMVS.USR.LPP.CICSTS.CICSTS42.A です。

このパラメーターを使用するジョブの詳細については、73 ページの『CICS Transaction Server の追加のターゲット・ライブラリー・セットの作成 (オプション)』を参照してください。

#### **PATHPREFIX**

CICS TS ディレクトリー `/usr/lpp/cicsts` に付加されるオプションの接頭部の名前。例えば、次のようになります。

`/example/usr/lpp/cicsts`

#### **USSDIR**

`/pathprefix /usr/lpp/cicsts` 下の CICS TS ディレクトリーの名前。

したがって、絶対パス名は `/pathprefix/usr/lpp/cicsts/ussdir` になります。Ussdir はユーザーが選択できる名前です。ussdir のデフォルトは、TINDEX パラメーターの小文字の値です。

デフォルト・パスは、次のとおりです。

`/pathprefix/usr/lpp/cicsts/cicsts42`

ルート・ディレクトリー (`/usr/lpp`) の後の UNIX システム・サービス・ディレクトリーの名前は常に `/cicsts` です。

#### **USSDIRA dsname**

追加のターゲット・ゾーンの UNIX システム・サービス・ディレクトリーの名前です。ジョブ DFHINSTA を参照してください。

デフォルトは、AINDEX パラメーターの小文字の値です。

UNIX システム・サービス・ディレクトリーのパスは、`/ussindex/cicsts/ussdira` (`ussindex` は USSINDEX パラメーターの変換後の値で、`ussdira` は USSDIRA パラメーターの値) で始まります。

デフォルトのパスは次のとおりです。`/pathprefix/usr/lpp/cicsts/cicsts42.a` ルート・ディレクトリー (`/usr/lpp`) の後の UNIX システム・サービス・ディレクトリーの名前は常に `cicsts` になります。

## **Java サポート用インストール・ディレクトリーの指定**

z/OS UNIX での IBM 64-bit SDK for z/OS, Java テクノロジー・エディション のインストール・ディレクトリーを指定します。31 ビット・バージョンの SDK はサポートが終了したため、64 ビット・バージョンにアップグレードする必要があります。

**JAVADIR** パラメーターは、z/OS UNIX 上の SDK の場所を指定します。提供される値の `java/J6.0.1_64` は、バージョン 6.0.1 の IBM 64-bit SDK for z/OS, Java テクノロジー・エディション のデフォルト・インストール・ディレクトリーを参照しています。このパラメーターのこの値は、`/pathprefix/usr/lpp/` に付加され、`/pathprefix/usr/lpp/javadir` という絶対パス名を指定します。

このインストール・ディレクトリーは、CICS 提供のサンプル JVM プロファイルで使用されます。

## ブロック・サイズの指定

インストール中にデータ・セットを割り振るときに使用されるブロック・サイズを、BLKFB80 パラメーターおよび BLKU パラメーターで指定します。

### **BLKFB80** {0|*blocksize*}

固定ブロック・レコード形式で、レコード長が 80 バイトのデータ・セットを割り振るときに使用されるブロック・サイズ。

DFHISTAR の IBM 提供の値は 0 です。この値を 0 のままにして、z/OS がユーザーに代わって最適なブロック・サイズを決定できるようにします。

### **BLKU** {32760|*blocksize*}

レコード長が定義されていないデータ・セットを割り振るときに使用されるブロック・サイズ。

## 作業データ・セットのディスク装置の指定

作業データ・セットを格納するディスク (複数も可) の UNIT パラメーターを WORKUNIT パラメーターで指定します。

### **WORKUNIT** disktype

装置 ID。

## DASD 割り振りのための SMS オプションの指定

CICS TS のインストール・データ・セットの割り振りを SMS に管理させる範囲を指定します。すべての DASD 割り振りを SMS で処理するか、SMS で管理する必要のない割り振りをボリューム・パラメーターを使用して制御するかのいずれかを指定できます。

一部の CICS TS データ・セットは、PDSE データ・セットにインストールされます。以下のデータ・セットがこれに該当します。

- SMP/E SMPLTS データ・セット。
- 配布ライブラリー ADFJMOD。
- ターゲット・ライブラリー SDFJAUTH。

これらのデータ・セットの詳細については、「*Program Directory for CICS Transaction Server for z/OS*」を参照してください。

### **SMS YES | NO**

SMS YES を指定した場合、生成されるインストール・ジョブから VOLUME パラメーターが省略され、すべてのデータ・セットの割り振りが SMS によって処理されます。

SMS NO を指定した場合、生成されるインストール・ジョブに VOLUME パラメーターが組み込まれ、SMS の構成に従ってそのパラメーターが認識されません。使用される VOLUME パラメーターは、ADDTVOL、DEFVOL、DISTVOL、CMACVOL、OPTVOL、SMPVOL、および TARGVOL の各パラメーターに指定されたものです。



## ディスク・ボリュームの指定

ディスク・スペースを最大限活用するために、CICS Transaction Serverのインストーラに使用するディスク・ボリュームと装置タイプを独自に指定することができます。

CICS Transaction Server を、MVS/DFP のコンポーネントであるストレージ管理サブシステム (SMS) によって管理されるディスク・スペースにインストールする予定の場合、独自のディスク・ボリュームを指定する必要はありません。SMS は装置の割り当てを決定できます。この場合は、46 ページの『SMP/E ゾーンの属性を指定する』に進んでください。システム管理ストレージのインストール方法、および SMS 管理の環境へのストレージの計画およびマイグレーションの詳細については、「*MVS Storage Management Library: Storage Management Subsystem Migration Planning Guide*」(SC26-4406) を参照してください。

次のパラメーターを使用して、独自のディスクの詳細を指定できます。

### DEFVOL volume disktype

DFHISTAR ジョブに該当するパラメーターがコーディングされていない場合に、ディスク・ボリューム CMACVOL、DISTVOL、OPTVOL、SMPVOL、および TARGVOL の内容を常駐させるデフォルトのディスクを定義します。例えば、DISTVOL パラメーターをコーディングしない場合、CICS Transaction Server 配布ライブラリーは DEFVOL で定義されたディスクに常駐します。

#### volume

次のいずれか項目を指定します。

- デフォルト・ボリュームのボリューム通し番号 ID (1 文字から 6 文字まで)。
- DFHISTAR ジョブの該当するパラメーターで特に定義されていない CMACVOL および SMPVOL 以外のすべてのボリュームを使用可能な任意のボリュームに書き込む場合は、ピリオド (.)。CMACVOL および SMPVOL ボリュームは、TEMPLIB パラメーターで指定されたライブラリーと同じボリュームに書き込まれます。

#### disktype

ボリュームの UNIT パラメーターです。

DEFVOL パラメーターを省略した場合、DFHISTAR ジョブの該当するパラメーターで特に定義されていないすべてのボリュームは、TEMPLIB パラメーターで指定されたライブラリーと同じボリュームに書き込まれます。

### DISTVOL volume disktype

CICS Transaction Server の配布ライブラリーを常駐させるディスクを定義します。

#### volume

次のいずれか項目を指定します。

- 配布ライブラリーを常駐させるボリュームのボリューム通し番号 ID (1 文字から 6 文字まで)。
- CICS Transaction Server ライブラリーを使用可能な任意のボリュームに書き込む場合は、ピリオド (.)。

**disktype**

ボリュームの UNIT パラメーターです。

DISTVOL パラメーターを省略した場合、配布ライブラリーは DEFVOL パラメーターで指定されたボリュームに書き込まれます。DEFVOL パラメーターを省略した場合、または *volume* オペランドにピリオド (.) を指定した場合、配布ライブラリーはいずれかの使用可能なボリュームに書き込まれます。

**TARGVOL volume disktype**

CICS Transaction Server のターゲット・ライブラリーを格納するディスクの詳細を指定します。

**volume**

次のいずれか項目を指定します。

- CICS Transaction Server のターゲット・ライブラリーを常駐させるボリュームのボリューム通し番号 ID (1 文字から 6 文字まで)。
- CICS Transaction Server のターゲット・ライブラリーを使用可能な任意のボリュームに書き込む場合は、ピリオド (.)。

**disktype**

ボリュームの UNIT パラメーターです。

TARGVOL パラメーターを省略した場合、CICS Transaction Server のターゲット・ライブラリーは DEFVOL パラメーターで指定されたボリュームに書き込まれます。DEFVOL パラメーターを省略した場合、または *volume* オペランドにピリオド (.) を指定した場合、CICS Transaction Server のターゲット・ライブラリーはいずれかの使用可能なボリュームに書き込まれます。

**SMPVOL volume disktype**

グローバル・ゾーンまたは配布ゾーンに関連付けられている、したがって固有の CICS Transaction Server 用の VSAM 以外の永続的 SMP/E データ・セットを格納するディスクを指定します。

**volume**

次のいずれか項目を指定します。

- VSAM 以外の永続的 SMP/E データ・セットを常駐させるボリュームのボリューム通し番号 ID (1 文字から 6 文字まで)。
- VSAM 以外の永続的 SMP/E データ・セットを *TEMPLIB* パラメーターで指定されたライブラリーと同じボリュームに書き込む場合は、ピリオド (.)。

**disktype**

ボリュームの UNIT パラメーターです。

SMPVOL パラメーターを省略した場合、CICS Transaction Server 用の VSAM 以外の永続的 SMP/E データ・セットは DEFVOL パラメーターで指定されたボリュームに書き込まれます。DEFVOL パラメーターを省略した場合、または *volume* オペランドにピリオド (.) を指定した場合、データ・セットは *TEMPLIB* パラメーターで指定されたライブラリーと同じボリュームに書き込まれます。

**OPTVOL volume disktype**

オプションのソース資料をコピーするディスクの詳細を指定します。

### volume

次のいずれか項目を指定します。

- オプションのソース資料を常駐させるボリュームのボリューム通し番号 ID (1 文字から 6 文字まで)。
- オプションのソース資料を使用可能な任意のボリュームに書き込む場合は、ピリオド (.)。

### disktype

ボリュームの UNIT パラメーターです。これは、*volume* を指定する場合にのみ必要です。

OPTVOL パラメーターを省略した場合、オプションのソース資料は DEFVOL パラメーターで指定されたボリュームに書き込まれます。DEFVOL パラメーターを省略した場合、または *volume* オペランドにピリオド (.) を指定した場合、オプションのソース資料はいずれかの使用可能なボリュームに書き込まれます。

### CMACVOL volume

VSAM KSDS, DFHCMACD を常駐させるディスクを定義します。このデータ・セットは、CICS Transaction Server メッセージ機能 (CICS 提供のトランザクション CMAC) で使用されます。

### volume

次のいずれか項目を指定します。

- VSAM KSDS, DFHCMACD を常駐させるボリュームのボリューム通し番号 (1 文字から 6 文字まで)。
- DFHCMACD データ・セットを TEMPLIB パラメーターで指定されたライブラリーと同じボリュームに書き込む場合は、ピリオド (.)。

CMACVOL パラメーターを省略した場合、DFHCMACD データ・セットは、DEFVOL パラメーターで指定されたボリュームに書き込まれます。DEFVOL パラメーターを省略した場合、または *volume* オペランドにピリオド (.) を指定した場合、DFHCMACD データ・セットは TEMPLIB パラメーターで指定されたライブラリーと同じボリュームに書き込まれます。

## これらのボリュームが使用される時期

参照表には、DFHISTAR ボリューム・パラメーターとそれらの使用法の詳細のリストがあります。

DFHISTAR ボリューム・ パラメーター	インストール	サービスの 適用	カスタマイズ	リソース・ テーブルの アセンブル	CICS Transaction Server の実行
SMPVOL	はい	はい	はい	はい	
DISTVOL	はい	はい	はい		
TARGVOL	はい	はい	はい	はい	はい
DZONECSI <sup>1</sup>	はい	はい	はい		
TZONECSI <sup>1</sup>	はい	はい	はい	はい	
GZONECSI <sup>1</sup>	はい	はい	はい	はい	

<sup>1</sup> xZONECSI パラメーターに対応するエントリーは、それに関連付けられた xZONE パラメーターのエントリーでもあります。

SMPVOL 上の RELFILE データ・セットは、インストール時にのみ必要です。

SMPVOL、DISTVOL、TARGVOL、DZONE、TZONE、および GZONE は、サービスを適用するとき、または CICS Transaction Server プログラムをカスタマイズするときに必要です。SMPVOL および GZONE は、拡張回復機能で使用するためにサービスを適用するとき、または代替ライブラリーをカスタマイズするときに必要です。

SMPVOL、TARGVOL、TZONE、および GZONE は、CICS Transaction Server テーブルをアセンブルするときに必要です。SMPVOL および GZONE は、第 2 の (代替) CICS Transaction Server 領域の CICS Transaction Server テーブルをアセンブルするときに必要です。

CICS Transaction Server を実行するのに必要なのは、TARGVOL のみです。

## CICS Transaction Server ディスク・ボリュームのスペースを割り振る

SMS 管理データ・セットを使用するかどうかにかかわらず、CICS Transaction Server のディスク・ボリュームを作成するための十分なディスク・スペースが必要です。

インストール・ジョブに必要なこれらのボリューム上のスペースは、使用するディスクのタイプによって異なります。各タイプの DASD で必要なトラックの数を、表 5 に示します。「*Program Directory for CICS Transaction Server for z/OS*」には、CICS Transaction Server の配布ライブラリーとターゲット・ライブラリーのサイズの説明があります。

表 5. CICS Transaction Server に必要なトラックの数

識別	3380	3390
CICSTS42.TDFHINST	15	15
CICSTS42.XDFHINST	15	15
SMPVOL 上の Relfile データ・セット	4875	4500
SMPVOL 上の VSAM 以外の SMP/E データ・セット	390	375
DISTVOL	4680	4320
TARGVOL	11235	10848
DZONE	165	165
TZONE	165	165
GZONE	165	165
インストール時の合計	21705	19905
インストール後の合計	16830	15405

表 5 の値の 15% までを、サービス処理の所要量と見込んでおきます。2 次割り振りは、1 次割り振りの 10% になります。

これらのライブラリーに他の IBM ソフトウェアや独自のアプリケーション・プログラムを格納する場合は、それに応じて生成されるジョブを変更する必要があります。

## 一時 SMP/E 作業データ・セットの属性を指定する

CICS Transaction Server ジョブ DFHINSTJ、DFHINST6、DFHLPUMD、DFHSMPE、および EYULPMOD に関して、一時 SMP/E 作業データ・セット SMPWRK1、SMPWRK2、SMPWRK3、SMPWRK4、および SMPWRK6 の属性を定義する必要があります。

これらの SMP/E データ・セットの属性は、SMPWORK パラメーターで定義します。

CICS Transaction Server for z/OS のインストールに使用される CICS Transaction Server ジョブには、ジョブが認識している必要のある SMP/E データ・セットに対する DD ステートメントが定義されます。

### SMPWORK disktype

CICS Transaction Server のインストールに必要な一時 SMP/E 作業データ・セット SMPWRK1、SMPWRK2、SMPWRK3、SMPWRK4、および SMPWRK6 を格納するディスクの UNIT パラメーター。

SMPWRK6 データ・セットは Virtual I/O (VIO) に割り振らないでください。*disktype* に値を指定する場合は、SMPWRK6 が決して VIO に割り振られないようにしてください。

*disktype* に値を指定した場合、または SMPWORK パラメーター全体を省略した場合、DFHISTAR ジョブで生成される以下のジョブに //SMPWRKnDD ステートメントが追加されます。

- DFHINSTJ
- DFHLPUMD
- DFHSMPE

NO、ピリオド (.)、またはヌル・ストリングを指定した場合、CICS Transaction Server は SMP/E が一時 SMP/E 作業データ・セットについて認識しているものと見なします。SMP/E 作業データ・セットの属性を定義するには、以下のいずれかの作業が必要です。

- 一時 SMP/E 作業データ・セットに適切な DDDEFS を指定する。
- GIMMPDFT モジュールの SMP/E データ・セットのデフォルトの属性を更新するための superzap ステートメントを含む SMP/E サンプル usermod (SMP0001) を適用する。

SMP/E の一部である GIMMPDFT モジュールは、SMP/E データ・セットのデフォルトの属性を定義します。このモジュールは、すべてのゾーンで使用できるデータ・セットを動的に割り振るときに使用できます。GIMMPDFT モジュール内の項目、および usermod SMP0001 内の項目値の例の詳細については、「拡張システム修正変更プログラム: 解説書」(SA88-8624) を参照してください。

## 永続的 SMP/E データ・セットの属性を指定する

永続的 SMP/E データ・セットの属性は、SMPPTS、SMPMTS、SMPSTS、SMPSCDS、および SMPLTS パラメーターを使用して指定できます。

永続的 SMP/E データ・セットの属性は、次のパラメーターで指定します。

### SMPPTS dsname

RECEIVE または APPLY 状況にある PTF 機能 SYSMOD あるいはその他の修正 (すなわち、リジェクト済みまたは受け入れ済みでない PTF 修正) を一時的に保管するための SMP/E 1 次データ・セットの名前を指定します。

### SMPMTS dsname

更新済みのマクロの保管に使用される SMP/E マクロ一時記憶域 (MTS) データ・セットの名前を指定します。MTS データ・セットは、SMP/E では必須ですが、CICS では使用しません。

### SMPSTS dsname

更新済みのソース・エレメントの保管に使用される SMP/E ソース一時記憶域 (STS) データ・セットの名前を指定します。STS データ・セットは、SMP/E では必須ですが、CICS では使用しません。

### SMPSCDS dsname

SYSMOD のインライン JCLIN 処理によって変更されたターゲット・ゾーンの古いエントリーを保管するための SMP/E 保管済み制御データ・セット (SCDS) の名前を指定します。

### SMPLTS dsname

CALLLIBS 機能で使用するリンク・エディット一時記憶域 (LTS) データ・セットの名前を指定します。Flash10007 にリストされている SMS 非管理ボリューム上に z/OS UNIX および PDSE サポート用の PTF がインストールされていない場合は、Java がインストールされているかどうかにかかわらず、このデータ・セットは常に SMS 管理 PDSE であることが必要です。Flash10007 は <http://www.ibm.com/support/techdocs> のリンクから見つけることができます。

SMP/E データ・セットの属性を認識している必要のある CICS Transaction Server ジョブには、そのデータ・セットに対する DD ステートメントが定義されます。

## SMP/E ゾーン属性を指定する

SMP/E 配布ゾーン、グローバル・ゾーン、ターゲット・ゾーン、および追加のターゲット・ゾーンの属性を指定します。

CICS と DB2 間の接続機能には、名前に DSN という接頭部が付いたモジュールが含まれています。したがって、同じ DSNxxxxx という名前を持つ既存の DB2 モジュールが上書きされないようにするために、CICS Transaction Server を DB2 と同じターゲット・ゾーンおよび配布ゾーンにインストールしないでください。

SMP/E ゾーン属性を指定するには、以下のパラメーターを使用します。

### GZONELOG dsname NEW|OLD

グローバル・ゾーン CSI の SMP/E ログの詳細を指定します。

#### dsname

グローバル・ゾーン・ログの名前です。

**NEW|OLD**

既存のグローバル・ゾーン・ログを使用するかどうかを指定します。NEW を指定した場合、指定した *dsname* の既存のグローバル・ゾーン・ログが削除され、新しいグローバル・ゾーン・ログが割り振られます。OLD を指定した場合は、既存のグローバル・ゾーン・ログが使用されます。

**TZONELOG dsname NEW|OLD**

ターゲット・ゾーン CSI の SMP/E ログの詳細を指定します。

**dsname**

ターゲット・ゾーン・ログの名前です。

**NEW|OLD**

既存のターゲット・ゾーン・ログを使用するかどうかを指定します。NEW を指定した場合、指定した *dsname* の既存のターゲット・ゾーン・ログが削除され、新しいターゲット・ゾーン・ログが割り振られます。OLD を指定した場合は、既存のターゲット・ゾーン・ログが使用されます。

**DZONELOG dsname NEW|OLD**

配布ゾーン CSI の SMP/E ログの詳細を指定します。

**dsname**

配布ゾーン・ログの名前です。

**NEW|OLD**

既存の配布ゾーン・ログを使用するかどうかを指定します。NEW を指定した場合、指定した *dsname* の既存の配布ゾーン・ログが削除され、新しい配布ゾーン・ログが割り振られます。OLD を指定した場合は、既存の配布ゾーン・ログが使用されます。

**GZONECSI cluster NEW|OLD volume disktype**

グローバル・ゾーン CSI の詳細を指定します。

**cluster**

修飾子「.CSI」を除いた VSAM クラスタ名。

**NEW|OLD**

既存のグローバル・ゾーン CSI を使用するかどうかを指定します。NEW を指定した場合、指定した *cluster* 名の既存のグローバル・ゾーン CSI が削除され、新しいグローバル・ゾーン CSI が割り振られます。OLD を指定した場合は、既存のグローバル・ゾーン CSI が使用されます。

**volume**

グローバル・ゾーン CSI が割り振られるボリュームのボリューム通し番号 (volser) ID です。CSI が CICS Transaction Server のインストール・プロセスによって決定されたボリュームに書き込まれる場合はピリオド (.) になります。

**disktype**

ボリュームの UNIT パラメーターです。

**TZONECSI cluster NEW|OLD volume disktype**

ターゲット・ゾーン CSI の詳細を指定します。

**cluster**

修飾子「.CSI」を除いた VSAM クラスタ名。

**NEW|OLD**

既存のターゲット・ゾーン CSI を使用するかどうかを指定します。NEW を指定した場合、指定した *cluster* 名の既存のターゲット・ゾーン CSI が削除され、新しいターゲット・ゾーン CSI が割り振られます。OLD を指定した場合は、既存のターゲット・ゾーン CSI が使用されます。

**volume**

ターゲット・ゾーン CSI が割り振られるボリュームのボリューム通し番号 (volser) ID です。CSI が CICS Transaction Server のインストール・プロセスによって決定されたボリュームに書き込まれる場合はピリオド (.) になります。

**disktype**

ボリュームの UNIT パラメーターです。

**DZONECSI cluster NEW|OLD volume disktype**

配布ゾーン CSI の詳細を指定します。

**cluster**

修飾子「.CSI」を除いた VSAM クラスタ名。

**NEW|OLD**

既存の配布ゾーン CSI を使用するかどうかを指定します。NEW を指定した場合、指定した *cluster* 名の既存の配布ゾーン CSI が削除され、新しい配布ゾーン CSI が割り振られます。OLD を指定した場合は、既存の配布ゾーン CSI が使用されます。

**volume**

配布ゾーン CSI が割り振られるボリュームのボリューム通し番号 (volser) ID です。CSI が CICS Transaction Server のインストール・プロセスによって決定されたボリュームに書き込まれる場合はピリオド (.) になります。

**disktype**

ボリュームの UNIT パラメーターです。

**GZONE NEW|OLD options**

使用するグローバル・ゾーンが既に存在するかどうかを指定します。

**NEW|OLD**

既存のグローバル・ゾーンを使用するかどうかを指定します。提供されたままの DFHISTAR ジョブでは、NEW が指定されます。既存のグローバル・ゾーンを使用する場合は、オプションでこれを OLD に変更します。OLD を指定した場合、CICS Transaction Server が既存の SMP/E グローバル・ゾーンにインストールされます。

現在の SMP/E ゾーンに既存のリリースの CICS Transaction Server を保持したうえで、固有のゾーンに新しいリリースをインストールしたい場合は、NEW を指定してください。

OLD を指定した場合、既存の SMP/E ゾーンが使用され、既存のリリースの製品があった場合これが削除されます。

OLD を指定したときに、GZONECSI パラメーターに NEW を指定すると、両方のパラメーターに NEW の処理が割り当てられます。



### options

SET BOUNDARY コマンドで使用する SMP/E オプションの名前を指定します。

### TZONE zonename

ターゲット・ゾーンの名前を指定します。

### zonename

SMP/E で使用するターゲット・ゾーンの名前です。この名前は、そのターゲット・ゾーンに固有の名前であることが必要です。また、7 文字以内で、先行文字が英字であることが必要です。

### DZONE zonename

配布ゾーンの名前を指定します。

### zonename

SMP/E で使用する配布ゾーンの名前です。この名前は、そのグローバル・ゾーンに固有の名前であることが必要です。また、7 文字以内で、先行文字が英字であることが必要です。

## SMP/E ゾーンとゾーン・ログの処理の指定

提供されたままの状態では、DFHISTAR ジョブは CICS Transaction Server を新しいターゲット・ゾーンおよび配布ゾーンにインストールすることが前提になります。ただし、DFHISTAR ジョブに関連付けられたパラメーターで処理オプション NEWIOLD を指定することによって、新旧のグローバル・ゾーンのどちらか、および新旧のゾーン・ログのどちらかを指定することができます。

処理オプション NEW は、DFHINST3 ジョブで、指定された名前を持つ既存のゾーンまたはゾーン・ログを削除してから、それを再定義することを意味します。例えば、パラメーターを次のように指定するとします。

```
GZONELOG CICSTS42.GZONE.SMPLOG NEW
```

DFHINST3 ジョブは、CICSTS42.GZONE.SMPLOG という名前の既存の SMP/E グローバル・ゾーン・ログを削除してから、この名前の SMP/E グローバル・ゾーン・ログを新しく定義します。

さらにまた、ゾーン・パラメーターとそれに関連するゾーン・ログ・パラメーターに別の処理を指定した場合、どちらのパラメーターにもデフォルトの処理である NEW が指定されます。これは、ゾーンとそのゾーン・ログの両方が必ず同じ処理となるようにするためです。

すべてのゾーンに対して 1 つの新しい CSI を使用して CICS Transaction Server をインストールする場合、DFHISTAR ジョブの 3 つの CSI パラメーターすべてに処理 NEW を指定する必要があります。例えば、次のようになります。

```
DZONE          DZONE
DZONECSI       CICSTS42.SMPZONE NEW CICSTS42 SYSALLDA
DZONELOG       CICSTS42.DZONE.SMPLOG NEW
GZONE          NEW CICSOPT
GZONECSI       CICSTS42.SMPZONE NEW CICSTS42 SYSALLDA
GZONELOG       CICSTS42.GZONE.SMPLOG NEW
TZONE          TZONE
TZONECSI       CICSTS42.SMPZONE NEW CICSTS42 SYSALLDA
TZONELOG       CICSTS42.TZONE.SMPLOG NEW
```

## SMP/E データ・セットの高位修飾子の指定

データ・セットを使用するためには、SMP/E ゾーンの CSI、ログ、およびその他の SMP/E データ・セットに指定した各高位修飾子ごとに、マスター・カタログに ALIAS 定義を作成する必要があります。

## 配布テープの装置タイプの指定

CICS Transaction Server の配布テープをロードする装置のタイプを TAPEUNIT パラメーターで指定します。

### TAPEUNIT devicetype

配布テープの読み取りに使用する装置タイプを指定します。3480 テープ・カートリッジの場合は 3480、6250 テープの場合は 3400-6 を使用します。あるいは、システムで使用中の装置名を指定します。

## CICS Transaction Server システム・データ・セットの属性を指定する

DSINFO パラメーターを使用して、CICS Transaction Server システム・データ・セットの属性を指定します。これらのシステム・データ・セットは、インストール後ジョブ DFHCOMDS、DFHDEFDS、EYUCMSDS、EYUWUIDS、および EYUCSYDS の実行時に作成されます。

インストール後のジョブ DFHCOMDS および DFHDEFDS の詳細については、256 ページの『すべての CICS 領域に共通のデータ・セットを作成する、DFHCOMDS ジョブ』を参照してください。

### DSINFO dsindex volume disktype qualifier

CICS TS システム・データ・セットの以下の属性を定義します。

#### dsindex

ジョブ DFHCOMDS、DFHDEFDS、EYUCMSDS、EYUWUIDS、および EYUCSYDS で定義されたすべてのデータ・セットに上位索引を割り当てます。

*dsindex* の先行文字は英字であることが必要です。*dsindex* では、1 つまたは 2 つのレベルの索引を指定できますが、各レベルが 8 文字以下であることが必要です。複数レベルの索引を指定する場合は、その名前をピリオドで区切る必要があります (例えば、CICSTS42.CICSHTC1)。

#### volume

ボリュームのボリューム ID です。

#### disktype

ボリュームの UNIT パラメーターです。

#### qualifier

ジョブ DFHCOMDS、DFHDEFDS、EYUCMSDS、EYUWUIDS、および EYUCSYDS によって作成されたデータ・セットの索引に追加される修飾子の一部です。4 文字までの英数字から成る修飾子の一部を指定できます。これらの文字が CICS が修飾子を作成する文字に付加されます。ピリオド (.) を指定した場合、修飾子は使用されません。

## 追加のターゲット・ライブラリーの属性を指定する

CICS Transaction Server のターゲット・ライブラリーの追加のコピーを作成する場合は、リストにあるパラメーターでそのライブラリーの属性を指定します。

### **AINDEX library\_prefix**

1 つのバージョンの DFHINSTA ジョブによってコピーされた追加の CICS ターゲット・ライブラリー・セットに上位索引を割り当てます。

注:

1. SDFHLINK および SDFHLLPA ライブラリーの上位索引は、ALINDEX パラメーターで定義されます。
2. DFHCOMDS および DFHDEFDS ジョブによって作成されたデータ・セットの上位索引は、DSINFO パラメーターの *dsindex* オペランドで定義されます。

AINDEX 値は固有であることが必要です。例えば、INDEX 値とは異なる値を指定する必要があります。また、26 文字以内で、先行文字が英字であることが必要です。複数レベルの索引を指定する場合は、その名前をピリオドで区切る必要があります (例えば、AINDEX CICSTS42.A.TEST)。

### **ALINDEX library\_prefix**

1 つのバージョンの DFHINSTA ジョブを実行することによって割り振られる追加の SDFHLLPA および SDFHLINK ライブラリーに上位索引を割り当てます。

*library\_prefix* 値は 26 文字以内の長さで、先行文字が英字であることが必要です。複数レベルの索引を指定する場合は、その名前をピリオドで区切る必要があります (例えば、ALINDEX SYS1.CICSTS42.A.TEST)。

### **AZONELOG dsname**

追加のターゲット・ゾーン CSI の SMP/E ログの詳細を指定します。

#### **dsname**

SMP/E で使用する追加のターゲット・ゾーン・ログの名前です。

### **AZONECSI cluster**

追加のターゲット・ゾーン CSI の詳細を指定します。ADDTVOL パラメーターで指定されたボリュームと装置上に CSI データ・セットが作成されます。

#### **cluster**

修飾子 **.CSI** を除いた VSAM クラスタ名。

### **AZONE zonename**

1 つのバージョンの DFHINSTA ジョブによってコピーされた CICS Transaction Server のターゲット・ライブラリー・セットで使用する追加のターゲット・ゾーンの名前です。

#### **zonename**

SMP/E で使用する追加のターゲット・ゾーンの名前です。この名前は、そのターゲット・ゾーンに固有の名前であることが必要です。また、7 文字以内で、先行文字が英字であることが必要です。

### **ASMPSCDS dsname**

追加ゾーンの SMP/E SCDS データ・セットの名前を指定します。

**dsname**

追加ゾーンの SMP/E SCDS データ・セットの名前です。

**ASMPMTS dsname**

追加ゾーンの SMP/E MTS データ・セットの名前を指定します。

**dsname**

追加ゾーンの SMP/E MTS データ・セットの名前です。

**ASMPSTS dsname**

追加ゾーンの SMP/E STS データ・セットの名前を指定します。

**dsname**

追加ゾーンの SMP/E STS データ・セットの名前です。

**ASMP LTS dsname**

追加ゾーンの SMP/E LTS データ・セットの名前を指定します。

**dsname**

追加ゾーンの SMP/E LTS データ・セットの名前です。

**ADDTVOL volume disktype**

追加ゾーンのすべてのデータ・セットを格納するボリュームと装置タイプを指定します。

**volume**

ボリュームのボリューム通し番号 ID です。

**disktype**

ボリュームの UNIT パラメーターです。

## ライブラリーのデータ・セット名の指定

SISpload、CSSLIB、SCEELKED、SCEELIB、SCEEBND2、SCEELKEX、SCEEobj、SCEECPP、SCLBSID、SEZARPCL、SEZACMTX、SCEECICS、SCEERUN、SCEERUN2、SCEESAMP、SDSNLOAD、SCSQLOAD、SCSQANLE、SCSQCICS、SCSQAUTH、および SCSFMOd0 ライブラリーのデータ・セット名を指定します。

### SISpload ライブラリーのデータ・セット名の指定

ISPLINK が含まれるライブラリーの完全なデータ・セット名を 44 文字以内で指定します (ISPF バージョン 4 以降の場合は SISpload、ISPF バージョン 3 以前の場合は ISpload)。例えば、SISpload SYS1.USERID.SISpload と指定すると、SISpload ライブラリー名が SYS1.USERID.SISpload に変更されます。このライブラリーは、CICS Transaction Server のインストール中に読み取り専用としてアクセスされます。

**SISpload dsname**

44 文字以内。

### CSSLIB ライブラリーのデータ・セット名の指定

CSSLIB ライブラリーの完全なデータ・セット名を 44 文字以内で指定します。例えば、CSSLIB SYS1.USERID.CSSLIB と指定すると、CSSLIB ライブラリー名が

SYS1.USERID.CSSLIB に変更されます。このライブラリーは、CICS Transaction Server のインストール中に読み取り専用としてアクセスされます。

**CSSLIB dsname**

44 文字以内。

## **SCEELKED ライブラリーのデータ・セット名の指定**

SCEELKED ライブラリーの完全なデータ・セット名を 44 文字以内で指定します。例えば、SCEELKED SYS1.USERID.SCEELKED と指定すると、SCEELKED ライブラリー名が SYS1.USERID.SCEELKED に変更されます。このライブラリーは、CICS Transaction Server のインストール中に読み取り専用としてアクセスされます。

**SCEELKED dsname**

44 文字以内。

## **SCEELIB ライブラリーのデータ・セット名の指定**

SCEELIB ライブラリーの完全なデータ・セット名を 44 文字以内で指定します。例えば、SCEELIB SYS1.USERID.SCEELIB と指定した場合、SCEELIB ライブラリー名が SYS1.USERID.SCEELIB に変更されます。このライブラリーは、CICS Transaction Server のインストール中に読み取り専用としてアクセスされます。

**SCEELIB dsname**

44 文字以内。

## **SCEEBND2 ライブラリーのデータ・セット名の指定**

SCEEBND2 ライブラリーの完全なデータ・セット名を 44 文字以内で指定します。例えば、SCEEBND2 SYS1.USERID.SCEEBND2 と指定した場合、SCEEBND2 ライブラリー名が SYS1.USERID.SCEEBND2 に変更されます。このライブラリーは、CICS Transaction Server のインストール中に読み取り専用としてアクセスされます。

**SCEEBND2 dsname**

44 文字以内。

## **SCEELKEX ライブラリーのデータ・セット名の指定**

SCEELKEX ライブラリーの完全なデータ・セット名を 44 文字以内で指定します。例えば、SCEELKEX SYS1.USERID.SCEELKEX と指定すると、SCEELKEX ライブラリー名が SYS1.USERID.SCEELKEX に変更されます。このライブラリーは、CICS Transaction Server のインストール中に読み取り専用としてアクセスされます。

**SCEELKEX dsname**

44 文字以内。

## **SCEE OBJ ライブラリーのデータ・セット名の指定**

SCEE OBJ ライブラリーの完全なデータ・セット名を 44 文字以内で指定します。例えば、SCEE OBJ SYS1.USERID.SCEE OBJ と指定すると、SCEE OBJ ライブラリー名が SYS1.USERID.SCEE OBJ に変更されます。このライブラリーは、CICS Transaction Server のインストール中に読み取り専用としてアクセスされます。

**SCEE OBJ dsname**

44 文字以内。

## SCEECPP ライブラリーのデータ・セット名の指定

SCEECPP ライブラリーの完全なデータ・セット名を 44 文字以内で指定します。例えば、SCEECPP SYS1.USERID.SCEECPP と指定すると、SCEECPP ライブラリー名が SYS1.USERID.SCEECPP に変更されます。このライブラリーは、CICS Transaction Server のインストール中に読み取り専用としてアクセスされます。

### SCEECPP dsname

44 文字以内。

## SCLBSID ライブラリーのデータ・セット名の指定

SCLBSID ライブラリーの完全なデータ・セット名を 44 文字以内で指定します。例えば、SCLBSID SYS1.USERID.SCLBSID と指定すると、SCLBSID ライブラリー名が SYS1.USERID.SCLBSID に変更されます。このライブラリーは、CICS Transaction Server のインストール中に読み取り専用としてアクセスされます。

### SCLBSID dsname

44 文字以内。

## SEZARPCL および SEZACMTX ライブラリーのデータ・セット名の指定

SEZARPCL および SEZACMTX ライブラリーの完全なデータ・セット名を 44 文字以内で指定します。例えば、SEZARPCL SYS1.USERID.SEZARPCL と指定した場合、SEZARPCL ライブラリーが SYS1.USERID.SEZARPCL に変更され、SEZACMTX SYS1.USERID.SEZACMTX と指定した場合、SEZACMTX ライブラリー名が SYS1.USERID.SEZACMTX に変更されます。これらのライブラリーは、CICS Transaction Server のインストール中に読み取り専用としてアクセスされます。

### SEZARPCL dsname

44 文字以内。

### SEZACMTX dsname

44 文字以内。

## SCEECICS および SCEERUN ライブラリーのデータ・セット名の指定

SCEECICS および SCEERUN ライブラリーの完全なデータ・セット名を 44 文字以内で指定します。例えば、SCEECICS SYS1.USERID.SCEECICS と指定した場合、SCEECICS ライブラリーが SYS1.USERID.SCEECICS に変更され、SCEERUN SYS1.USERID.SCEERUN と指定した場合、SCEERUN ライブラリー名が SYS1.USERID.SCEERUN に変更されます。これらのライブラリーは、CICS Transaction Server のインストール中に読み取り専用としてアクセスされます。

### SCEECICS dsname

44 文字以内。

### SCEERUN dsname

44 文字以内。

## SCEERUN2 ライブラリーのデータ・セット名の指定

SCEERUN2 ライブラリーの完全なデータ・セット名を 44 文字以内で指定します。例えば、SCEERUN2 SYS1.USERID.SCEERUN2 と指定した場合、SCEERUN2 ライブラリーが SYS1.USERID.SCEERUN2 に変更されます。このライブラリーは、CICS Transaction Server のインストール中に読み取り専用としてアクセスされます。

### SCEERUN2 dsname

44 文字以内。

## SCEESAMP ライブラリーのデータ・セット名の指定

SCEESAMP ライブラリーの完全なデータ・セット名を 44 文字以内で指定します。例えば、SCEESAMP SYS1.USERID.SCEESAMP と指定すると、SCEESAMP ライブラリー名が SYS1.USERID.SCEESAMP に変更されます。このライブラリーは、CICS Transaction Server のインストール中に読み取り専用としてアクセスされます。

### SCEESAMP dsname

44 文字以内。

## SDSNLOAD ライブラリーのデータ・セット名の指定

DB2 SDSNLOAD ライブラリーの完全なデータ・セット名を 44 文字以内で指定します。例えば、SDSNLOAD SYS1.USERID.SDSNLOAD と指定すると、SDSNLOAD ライブラリー名が SYS1.USERID.SDSNLOAD に変更されます。このライブラリーは、CICS Transaction Server のインストール中に読み取り専用としてアクセスされます。

CICS エLEMENTの REXX には、DB2 ロード・ライブラリー SDSNLOAD に対してリンク・エディットされるいくつかのモジュールが含まれています。DB2 をインストールしていない場合は、DFHINST6 ジョブに SDSNLOAD を割り振ることができないため、このジョブが失敗に終わります。この問題を避けるためには、ダミー SDSNLOAD データ・セットに LRECL=0 および RECFM=U を指定して定義し、この空のデータ・セットの名前を SDSNLOAD パラメーターで指定します。

### SDSNLOAD dsname

44 文字以内。

## SCSQLOAD ライブラリーのデータ・セット名の指定

SCSQLOAD ライブラリーの完全なデータ・セット名を 44 文字以内で指定します。例えば、SCSQLOAD SYS1.USERID.SCSQLOAD と指定すると、SCSQLOAD ライブラリー名が SYS1.USERID.SCSQLOAD に変更されます。このライブラリーは、CICS Transaction Server のインストール中に読み取り専用としてアクセスされます。

### SCSQLOAD dsname

44 文字以内。

## SCSQANLE ライブラリーのデータ・セット名の指定

SCSQANLE ライブラリーの完全なデータ・セット名を 44 文字以内で指定します。例えば、SCSQANLE SYS1.USERID.SCSQANLE と指定すると、SCSQANLE ライブラリー

名が SYS1.USERID.SCSQANLE に変更されます。このライブラリーは、CICS Transaction Server のインストール中に読み取り専用としてアクセスされます。

**SCSQANLE dsname**

44 文字以内。

## SCSQCICS ライブラリーのデータ・セット名の指定

WebSphere® MQ for z/OS サンプル・プログラムを実行する場合、SCSQCICS ライブラリーの完全なデータ・セット名を 44 文字以内で指定します。例えば、SCSQCICS SYS1.USERID.SCSQCICS と指定すると、SCSQCICS ライブラリー名が SYS1.USERID.SCSQCICS に変更されます。このライブラリーは、CICS Transaction Server のインストール中に読み取り専用としてアクセスされます。

**SCSQCICS dsname**

44 文字以内。

## SCSQAUTH ライブラリーのデータ・セット名の指定

SCSQAUTH ライブラリーの完全なデータ・セット名を 44 文字以内で指定します。例えば、SCSQAUTH SYS1.USERID.SCSQAUTH と指定した場合、SCSQAUTH ライブラリー名が SYS1.USERID.SCSQAUTH に変更されます。このライブラリーは、CICS Transaction Server のインストール中に読み取り専用としてアクセスされます。

**SCSQAUTH dsname**

44 文字以内。

## SCSFMOD0 および SIXMEXP ライブラリーのデータ・セット名の指定

SCSFMOD0 および SIXMEXP ライブラリーの完全なデータ・セット名を 44 文字以内で指定します。例えば、SCSFMOD0 SYS1.SCSFMOD0 と指定すると、SCSFMOD0 ライブラリー名が SYS1.SCSFMOD0 に変更されます。これらのライブラリーは、CICS Transaction Server のインストール中に読み取り専用としてアクセスされます。

**SCSFMOD0 dsname**

44 文字以内。

**SIXMEXP dsname**

44 文字以内。

## ログ・ストリームとログ・ストリーム構造属性の指定

インストール後のジョブ DFHILG1、DFHILG2、DFHILG3、および DFHILG4 を実行するときに使用する CICS Transaction Server のログ・ストリームとカップリング・ファシリティーの構造の属性を LOGGER-INFO パラメーターで指定します。

インストール後のジョブの詳細については、201 ページの『第 32 章 CICS 用のロガー環境を定義する』を参照してください。

**LOGGER-INFO strsfx logsz shuntsz jnlisz gensz sysname loghlq logmodel**

CICS Transaction Server システム・データ・セットの以下の属性を定義します。



**strsfx**

カップリング・ファシリティの構造名の最後の部分には、構造名に許可されている任意の 3 文字を指定できます。デフォルトは 001 です。これは、DFHILG1、DFHILG2、DFHILG3、および DFHILG4 で使用されます。

**logsz**

LOG\_DFHLGLOG\_strsfx 構造内のシステム・ログ・ストリームの平均バッファ・サイズ。デフォルトは 500 です。これは、DFHILG1 で使用されます。

**shuntsz**

LOG\_DFHSHUNT\_strsfx 構造内の中断されたシステム・ログ・ストリームの平均バッファ・サイズ。デフォルトは 4096 です。これは、DFHILG1 で使用されます。

**jnlisz**

LOG\_USERJRNL\_strsfx 構造内の強制的でないユーザー・ジャーナル・ログ・ストリームの平均バッファ・サイズ。デフォルトは 64000 です。これは、DFHILG1 で使用されます。

**gensz**

LOG\_GENERAL\_strsfx 構造内の強制的なユーザー・ジャーナル・ログ・ストリームおよび順方向リカバリー・ログ・ストリームの平均バッファ・サイズ。デフォルトは 2048 です。これは、DFHILG1 で使用されます。

**sysname**

DFHLOG および DFHSHUNT のモデル・ログ・ストリームを作成するために使用される MVS システム名。デフォルトは MVSX です。これは DFHILG2 および DFHILG5 で使用されます。

**loghlq**

汎用ログと DFHLGLOG のモデル名の最初の修飾子。これは DFHILG3、DFHILG4、DFHILG6、および DFHILG7 で使用されます。

**logmodel**

汎用ログのモデル名の 2 番目の修飾子。これは、DFHILG3 および DFHILG6 で使用されます。

## CICSplex SM に固有の属性の指定

これらの DFHISTAR 属性を使用して、CICSplex SM のインストール後 JCL をカスタマイズします。

この JCL は、439 ページの『第 7 部 CICSplex SM インストールの検査』で説明するように、CICSplex SM のインストール検査手順で使用されます。

CICSplex SM 固有のすべての属性には、デフォルトがあります。CICSplex SM を使用しない場合には、以下の CICSplex SM 固有パラメーターの指定変更を提供せずに DFHISTAR を実行できます。:

**CMASNAME 値**

CMAS に割り振られる 1 から 8 文字の名前を指定します。この名前には、英字、国別文字、および数字を含めることができます。ただし、先頭文字は英字または国別文字にする必要があります。デフォルトは CMAS01 です。

CMAS の名前は、CICSplex SM 環境において固有でなければなりません。この名前は、他の CMAS、CICSplex、CICS システム、または CICS システム・グループの名前と同じではありません。

#### **CMCIPOPT 値**

WUI サーバー上の CICS 管理クライアント・インターフェース (CMCI) の TCP/IP ポート番号に割り振られる数値 ID を指定します。この ID には、1 から 65535 までの範囲の数字のみを含めることができます。デフォルトは、12346 です。

#### **CMSSYSID 値**

4 文字からなる CMAS のシステム ID を指定します。この ID には、英字、国別文字、および数字を含めることができます。CMAS の SYSIDNT システム初期設定パラメーターと一致しなければなりません。デフォルトは CM01 です。

#### **WUISYSID 名**

WUI システム ID に割り振られる 1 から 4 文字の名前を指定します。この名前には、英字、国別文字、および数字を含めることができます。ただし、先頭文字は英字または国別文字にする必要があります。デフォルト値は WU01 です。

#### **CSYSYSID 値**

管理対象の CICS システム用の 1 から 4 文字のシステム ID を指定します。この ID には、英字、国別文字、および数字を含めることができます。デフォルトは CS01 です。

#### **CSYSPLEX 値**

管理対象システムの CICSplex に割り振られる 1 から 8 文字の名前を指定します。この ID には、英字、国別文字、および数字を含めることができます。デフォルトは CSYPLX01 です。

CICSplex の名前は、CICSplex SM 環境において固有でなければなりません。この名前は、他の CICSplex、CICS システム、または CICS システム・グループの名前と同じではありません。

#### **TCPIPHST**

WUI サーバーの TCP/IP ホスト名を指定します。デフォルトは、XXXXXXXXX.XXXXXXXXXX.XXXXXXXXXX.XXXXXXXXXX です。

#### **TCPIPRT**

WUI サーバーの TCP/IP ポート番号に割り振られる数値 ID を指定します。この ID には、1 から 65535 までの範囲の数字のみを含めることができます。デフォルトは 12345 です。

#### **TIMEZONE code**

データ・リポジトリに割り当てられる時間帯を指定します。このコードは、B から Z までの単一の英字でなければなりません。時間帯の設定について詳しくは、「*CICSplex System Manager Administration*」を参照してください。デフォルトは B です。

#### **WUI 値**

WUI CICSplex を作成するかどうかを指定します。OLDDREP パラメーターが指定されている場合、このパラメーターは無視されます。OLDDREP が指定されていない場合、デフォルトは YES です。

**YES**

WUI CICSplex を作成します。

**NO** WUI CICSplex を作成しません。

**WUIPLEX 名**

WUI CICSplex に割り振られる 1 から 8 文字の名前を指定します。この名前には、英字、国別文字、および数字を含めることができます。ただし、先頭文字は英字または国別文字にする必要があります。OLDDREP パラメーターが指定されている場合、このパラメーターは無視されます。デフォルトでは、文字 WUIP で始まり、CMSSYSID が続きます。例えば、デフォルトの CMSSYSID である CM01 を使用すると、デフォルトの WUIPLEX 名は WUIPCM01 になります。

**WUINAME 名**

WUI に割り振られる 1 から 8 文字の名前を指定します。この名前には、英字、国別文字、および数字を含めることができます。ただし、先頭文字は英字または国別文字にする必要があります。デフォルトは WUINCM01 です。

**CSYSNAME 名**

MAS に割り振られる 1 から 8 文字の名前を指定します。この名前には、英字、国別文字、および数字を含めることができます。ただし、先頭文字は英字または国別文字にする必要があります。デフォルトは CSYS01 です。

MAS の名前は、CICSplex SM 環境において固有でなければなりません。この名前は、他の MAS、CICSplex、CICS システム、または CICS システム・グループの名前と同じであってはなりません。

**OLDDREP dsname**

以前のリリースの CICSplex SM が使用している既存のデータ・リポジトリを指定します。既存のデータ・リポジトリのレコードは、CICS TS for z/OS, バージョン 4.2 の新規データ・リポジトリにマイグレーションされます。既存のデータ・リポジトリは変更されません。このパラメーターを指定しないと、新規データ・リポジトリが作成されます。

**dsname**

既存のデータ・リポジトリの VSAM クラスター名です。

新規 CICS TS for z/OS, バージョン 4.2 データ・リポジトリには以下の名前を付けます。

dsinfo.EYUDREP.cmasname

ここで、

**dsinfo**

DSINFO パラメーターで指定した索引です。

**cmasname**

CMASNAME パラメーターで指定した名前です。

ピリオド (デフォルト値) を使用して、CICS TS for z/OS, バージョン 4.2 用の空のデータ・リポジトリを作成させます。

**NEWDREP dsname**

CICSplex SM が使用している新規のデータ・リポジトリを指定します。

#### **dsname**

既存のデータ・リポジトリの VSAM クラスタ名です。

新規 CICS TS for z/OS バージョン 4.1 データ・リポジトリには以下の名前を付けます。

dsinfo.EYUDREP.cmasname

ここで、

#### **dsinfo**

DSINFO パラメーターで指定した索引です。

#### **cmasname**

CMASNAME パラメーターで指定した名前です。

ピリオド (デフォルト値) を使用して、CICS TS for z/OS, バージョン 4.2 用の空のデータ・リポジトリを作成させます。

---

## **CICS Transaction Server データ・セットの RACF プロファイルを作成する**

セキュリティー管理者は、CICS Transaction Server データ・セットに対する適切な RACF プロファイルを作成します。

現在のところ、DFHISTAR ジョブの `TEMPLIB` および `LIB` パラメーターで指定されたデータ・セット修飾子に対してのみ、アクセス権限が必要です。DFHISTAR は、`INDEX` パラメーターに高位修飾子が指定された一時順次データ・セットを使用して、調整されるジョブとして置換されるパラメーターを解決します。ただし、同時にすべての CICS Transaction Server データ・セットにアクセスする権限を調整することを考慮してください。

RACF プロファイルについては、「RACF Security Guide」の『RACF profiles』で詳しく説明されています。

---

## **DFHISTAR ジョブを実行する**

ご使用の CICS Transaction Server 環境に合わせたインストール・パラメーターの値で DFHISTAR ジョブを編集し、保管します。スケルトン・ジョブを調整する準備ができたなら、DFHISTAR ジョブを実行依頼します。

予想される戻りコードの最高値は 0 です。

DFHISTAR ジョブの実行後、「*Program Directory for CICS Transaction Server for z/OS*」には、コピーされて実際の CICS Transaction Server 環境に合わせて調整され、(DFHISTAR ジョブの `LIB` パラメーターで指定した) ライブラリーに追加された非 DFHISTAR ジョブが、表形式で示されます。デフォルトでは、このライブラリーは `CICSTS42.XDFHINST` ライブラリーです。DFHISTAR ジョブは、必要であれば `LIB` パラメーターで指定されたライブラリーを作成します。

## DFHISTAR ジョブの出力を検査する

DFHISTAR ジョブの出力を検査し、必要であれば、DFHISTAR ジョブを編集し、再度実行依頼します。

DFHISTAR ジョブは、ジョブ・ログ、およびエラー・コード (必要な場合) を作成します。

- 出力ジョブ・ログは、DFHISTAR ジョブのパラメーターに使用された値をリストします。
- DFHISTAR ジョブの実行中にエラーが発生した場合、警告コード 4 またはエラー・コード 12 が戻されます。エラー・コード 4 の場合、スケルトン・ジョブは調整され、CICSTS42.XDFHINST ライブラリーに追加されます。エラー・コード 12 の場合、スケルトン・ジョブは調整もコピーもされません。どちらのエラー・コードの場合も原因を解決するには、出力ジョブ・ログを調べ、必要に応じて DFHISTAR ジョブを編集し、再度実行依頼します。

DFHISTAR ジョブは、このジョブが作成するジョブの属性を変更する目的で何度でも実行することができます。

DFHISTAR ジョブの初回の実行後にこのジョブを実行するときに、SCOPE または SELECT パラメーターを使用して、特定のジョブを作成するように選択することができます。

### SCOPE ALL|BASE|POST

CICS Transaction Server のインストール・ジョブとインストール後のジョブすべてを生成するか、インストール後のジョブのみを生成するかを指定します。配布テープから CICS Transaction Server をインストールする場合は、デフォルトとして SCOPE ALL を指定します。他のオプションは、インストール後のタスク中に (必要な場合) コーディングします。

#### ALL

CICS Transaction Server のすべてのインストール・ジョブとすべてのインストール後のジョブを生成することを指定します。

#### BASE

配布テープからの CICS Transaction Server のインストール時に使用するインストール・ジョブ (DFHINST1 から DFHINST6 まで、DFHIHFS0、DFHIHFS1、および DFHISMKD) のみを生成することを指定します。

#### POST

CICS Transaction Server データ・セットを作成し、IVP を実行するために使用できるインストール後のジョブのみを生成することを指定します。

---

## インストール・ジョブを実行する準備ができていることを確認する

データ・セット名、インストール JCL、CSI、および RACF 権限を確認して、以下のインストール・ジョブを実行する準備ができていることを確認します。

DFHIHFS0、DFHIHFS1、DFHISMKD、DFHINST1、DFHINST2、DFHINST3、DFHINST4、DFHINST5、DFHINST6、および DFHIJVMJ。

1. インストール・ジョブによって作成されるデータ・セットの名前を確認します。これは、それらと同じ名前を持つ既存のデータ・セットがジョブによって削除されるためです。インストール・ジョブのいずれかに指定された名前を持った既存のデータ・セットを保持する場合は、新しいデータ・セットで使用するようその名前を変更する必要があります。例えば、インストール・パラメーター `DZONECSI dsname NEW` の場合、データ・セット `dsname` が削除され、`dsname` という名前の配布ゾーン `CSI` が新しく割り振られます。
2. 提供されている CICS Transaction Server インストール JCL によって、CICS 提供の Transaction Server for z/OS が新しいターゲット・ゾーンおよび配布ゾーンにインストールされます。CICS Transaction Server を既存のターゲット・ゾーンおよび配布ゾーンにインストールしたい場合は、`DFHINST3` ジョブを変更する必要があります。

**注意:** 使用する予定の既存のターゲット・ゾーンまたは配布ゾーンに、以前のリリースの CICS Transaction Server が含まれている場合は、以前のリリースの CICS Transaction Server がすべて消去されてから、CICS Transaction Server によって置き換えられることに注意してください。

3. 既存の `CSI` と新しい `CSI` の両方を使用して CICS Transaction Server をインストールする場合は、新しい `CSI` が既存の `CSI` と同じサイズの制御間隔を持っている必要があります。

既存の `CSI` の制御間隔のサイズが 4096 バイトでない場合、`DFHINST3` ジョブを実行前に編集して、新しい `CSI` 用の `VSAM` データ・セットを作成するためのコマンドの `CONTROLINTERVALSIZE(4096)` パラメーターを、既存の `CSI` と同じサイズの制御間隔を指定するように変更する必要があります。

`CSI` データ・セットの割り振りについての詳細は、「拡張システム修正変更プログラム: 解説書」(SA88-8624) を参照してください。

4. CICS Transaction Server データ・セットに対する適切な RACF 権限を持っていることを確認します。

---

## インストール・ジョブの実行

インストール・ジョブを実行する準備ができていることを確認してから、ジョブを順序どおり実行依頼します。

インストール・ジョブを実行する前に、以下の設定が行われていることを確認します。

- MVS イメージが `OMVS` の全機能モードで `IPL` されている。
- ジョブの実行時に使用するユーザー ID にスーパーユーザー権限がある。

`DFHISTAR` ジョブを実行してインストール・ジョブを作成した後、インストール・ジョブを順序どおり実行依頼して CICS Transaction Server をインストールします。以下のトピックには、CICS Transaction Server のインストール・ジョブの説明と、それらの使用法のガイドがあります。

CICS Transaction Server のジョブは、「*Program Directory for CICS Transaction Server for z/OS*」の『*Copy RELFILE(2) from the Distribution Tape*』の説明に従つ

て、配布テープからコピーした DFHISTAR ジョブを実行した結果として生成される CICSTS42.XDFHINST ライブラリー内にあります。

これらのジョブは、1 つずつ実行します。ジョブを実行する前に、『DFHIHFS0 ジョブを実行する』以降に記載されたジョブについての情報をお読みください。

1 つのジョブを実行し終わったら、そのジョブの出力を検査してから、次のジョブに進みます。ジョブが異常終了した場合は、ジョブ・ログを確認して失敗した理由を調べます。そこにはそれぞれの実行時に作成されたエラー・メッセージがリストされます。エラーを訂正したら、ジョブの説明の指示に従って次の処理に進みます。前のジョブが正常に実行されるまで、次のジョブを実行しないでください。

## インストール・ジョブの実行時間

以下に、IBM 2084 D32 でのインストール・ジョブの実行時間を示します。この数値でおおよその予想実行時間が分かります。

ジョブ	プロセッサ時間	CPU 時間
DFHIHFS0	8 秒	1 秒より小さい
DFHIHFS1	12 秒	1 秒より小さい
DFHISMKD	1 秒	1 秒より小さい
DFHINST1	7 秒	1 秒より小さい
DFHINST2	6 秒	1 秒より小さい
DFHINST3	2 秒	1 秒より小さい
DFHINST4	5 秒	1 秒より小さい
DFHINST5	3 分	15 秒
DFHINST6	8 分	2 分
DFHIJVMJ	2 秒	1 秒より小さい

これらの時間の値は、IBM 2084 D32 またはこれより大きいシステムでのインストール・ジョブの実行に適合します。IBM 2084 D32 より小規模なシステムの場合は、これらの値を調べ直してください。

## DFHIHFS0 ジョブを実行する

このジョブでは、ファイル・システムと `cicsts` ディレクトリーが作成されます。

- `/pathprefix/usr/lpp/` に `cicsts` ディレクトリーを作成する。
- ディレクトリー `/pathprefix/usr/lpp/cicsts` にファイル・システムをマウントする。
- - Owner=RWX
  - Group=RWX
  - Other=R-X

(8 進形式: 775)

ここで、

- R は Read に相当する
  - W は Write に相当する
  - X は Execute に相当する
  - - はアクセス権なしに相当する
1. 以前のリリースの CICS TS がインストール済みの場合、または CICS TS 4.1 を再インストールしている場合には、DFHIHFS0 を実行しなくてもよい場合があります。これは、CICS TS for OS/390 バージョン 1.3 以降のすべての CICS リリースに共通する /cicsts ディレクトリーが CICS によって作成されるためです。DFHIHFS0 を実行する必要がある場合には、このジョブを一度だけ実行してください。
  2. DFHIHFS0 を実行する前に、OMVS データ・セットに対する RACF ALTER ACCESS を付与する必要があります。
  3. /cicsts ディレクトリーには、それぞれがマウント・ポイントとなるディレクトリーののみが含まれています。
  4. CICS では、ファイル・システムに格納されているファイルにアクセスするため、DFHIHFS0 により発行される MOUNT が必要ですが、MOUNT コマンドは MVS の再 IPL 時に失われます。SDFHINST メンバー DFHBPXP0 には、SYS1.PARMLIB データ・セットの BPXPRMxx メンバーを組み込むための MOUNT コマンドが含まれています。MOUNT コマンドは、ディレクトリー /pathprefix/usr/lpp/cicsts にマウントされる DFHISTAR ジョブの HFS0DSN パラメーターに指定されたデータ・セットに適用されます。このコマンドを SYS1.PARMLIB データ・セットの BPXPRMxx メンバーにコピーして、MVS IPL の時にマウントが復元されるようにしてください。
  5. このジョブが正常に終了するためには、DFHIHFS0 のすべてのステップが戻りコード 0 で終了する必要があります。

## DFHIHFS1 ジョブを実行する

このジョブは、DFHISTAR で指定される新規ファイル・システムの作成とマウントを行う前に、ファイル・システムをアンマウントして削除します。

1. ディレクトリー /pathprefix/usr/lpp/cicsts/ussdir でファイル・システムをアンマウントして、ジョブを再実行できるようにし、必要であれば戻りコード 0 を強制する。
2. /pathprefix/usr/lpp/cicsts から、DFHISTAR ジョブの lussdir パラメーターで定義されたディレクトリーを削除する。これにより、ジョブを再実行することができ、必要であれば、戻りコード 0 を強制します。
3. DFHISTAR ジョブの HFS1DSN パラメーターで指定されたファイル・システムを削除して、ジョブを再実行できるようにし、必要であれば、戻りコード 0 を強制する。
4. DFHISTAR ジョブの HFS1DSN パラメーターに指定されたファイル・システムを作成する。
5. /pathprefix/usr/lpp/cicsts に lussdir ディレクトリー (lussdir は ussdir パラメーターで指定されたディレクトリーの名前) を作成する。
6. ディレクトリー /pathprefix/usr/lpp/cicsts/ussdir にファイル・システムをマウントする。



7. *lussdir* ディレクトリーのアクセス権の設定を 775 に変更する。

このジョブが正常に終了するためには、DFHIHFS1 のすべてのステップが戻りコード 0 で終了する必要があります。

CICS では、z/OS UNIX ファイル・システムに格納されているファイルにアクセスするため、DFHIHFS1 により発行される MOUNT が必要ですが、MOUNT コマンドは MVSの再 IPL 時に失われます。SDFHINST メンバー DFHBPXP1 には */pathprefix/usr/lpp/cicstsussdir* 用の MOUNT コマンドが含まれています (*ussdir* は DFHISTAR ジョブの *ussdir* パラメーターで指定されているディレクトリーの名前)。このコマンドを SYS1.PARMLIB データ・セットの BPXPRMxx メンバーにコピーして、MVS IPL の時にマウントが復元されるようにしてください。

## DFHISMKD ジョブを実行する

このジョブは、UNIX システム・サービス・ディレクトリーを作成します。

このジョブは、他のどのインストール・ジョブよりも前に実行する必要があります。

予想される戻りコードの最高値は 0 です。

## DFHINST1 ジョブを実行する

このジョブは、CICS Transaction Server の配布ライブラリーとターゲット・ライブラリーを割り振り、カタログします。

このジョブを再実行できるようにするために、このジョブでは、ジョブの 2 番目のステップで割り振られるデータ・セットを削除し、アンカタログします。

DFHINST1 ジョブが異常終了した場合は、ジョブ・ログを調べて原因を判別し、問題を訂正してからジョブを再実行してください。

予想される戻りコードの最高値は 0 です。

## DFHINST2 ジョブを実行する

このジョブは、CICS Transaction Server の RELFILE データ・セットを割り振ります。DFHINST2 ジョブをすぐに実行する場合は、RELFILE データ・セットに DFHINST5 ジョブを完了できる十分なスペースが割り振られていることを確認してください。

このジョブを再実行できるようにするために、このジョブでは、後で割り振るデータ・セットがある場合にはそれらを削除し、アンカタログします。

DFHINST2 ジョブが異常終了した場合は、ジョブ・ログを調べて原因を判別し、問題を訂正してからジョブを再実行してください。

予想される戻りコードの最高値は 0 です。

## DFHINST3 ジョブを実行する

このジョブは、CICS Transaction Server の SMP/E データ・セットを割り振ります。

**注意:** 使用する予定の既存のターゲット・ゾーンまたは配布ゾーンに、以前のリリースの CICS Transaction Server が含まれている場合は、以前のリリースの CICS がすべて消去されてから、CICS Transaction Server によって置き換えられることに注意してください。

既存の CSI と新しい CSI の両方を使用して CICS Transaction Server をインストールする前に、新しい CSI が既存の CSI と同じサイズの制御間隔を持っていることを確認してください。

既存の CSI の制御間隔のサイズが 4096 バイトでない場合、実行前に DFHINST3 ジョブを編集して、新しい CSI 用の VSAM データ・セットを作成するためのコマンドの CONTROLINTERVALSIZE(4096) パラメーターを、既存の CSI と同じサイズの制御間隔を指定するように変更します。

CSI データ・セットの割り振りについての詳細は、「拡張システム修正変更プログラム: 解説書」(SA88-8624) を参照してください。

このジョブを再実行できるようにするために、このジョブでは、後で割り振るデータ・セットがある場合にはそれらを削除し、アンカタログします。

また、このジョブでは、DFHISTAR ジョブに指定されたパラメーターに応じて、グローバル・ゾーン、ターゲット・ゾーン、および配布ゾーンをセットアップします。

1. GZONE に NEW を指定した場合、グローバル・ゾーンが削除された後、再定義されます。
2. 配布ゾーンが削除された後、再定義されます。
3. ターゲット・ゾーンが削除された後、再定義されます。
4. SYS1.MACLIB のメンバー GIMZPOOL に REPRO コマンドが実行され、前のステップで再定義されたゾーンにコピーされます。
5. GZONE に OLD を指定した場合、DZONE 名および TZONE 名の項目がグローバル・ゾーンから削除されます。

DFHINST3 ジョブが異常終了した場合は、ジョブ・ログを調べて原因を判別し、問題を訂正してからジョブを再実行してください。

予想される戻りコードの最高値は 0 です。

## DFHINST4 ジョブを実行する

このジョブは、グローバル・ゾーン、ターゲット・ゾーン、および配布ゾーンの事前準備をします。これらのゾーンは DFHINST3 で作成された新規 SMP/E ゾーンです。

DFHINST2 ジョブを実行しなかった場合は、DFHINST4 ジョブの DSSPACE 値を増やしてから、実行依頼してください。

DFHINST4 ジョブが異常終了した場合は、ジョブ・ログを調べて原因を判別し、問題を訂正した後、DFHINST1 からすべてのジョブを繰り返してください。この訂正により、これらの SMP/E ジョブの再実行中の SMP/E のスペースの問題、およびその結果起こる異常終了メッセージでの X37 の停止を回避できます。

予想される戻りコードの最高値は、新しいゾーンにインストールする場合は 0、既存のゾーンにインストールする場合は 8 です。

## DFHINST5 ジョブを実行する

このジョブは、RECEIVE コマンドを使用して配布テープから CICS Transaction Server ソフトウェアを受け取り、これを DFHINST2 ジョブで作成された RELFILE データ・セットに格納します。このインストール・ジョブは、最初の IEBCOPY ジョブを除いて、配布テープのマウントを必要とする唯一のジョブです。

DFHINST5 ジョブが異常終了した場合は、ジョブ・ログを調べて原因を判別し、問題を訂正した後、DFHINST1 からすべてのジョブを繰り返してください。この訂正により、これらの SMP/E ジョブの再実行中の SMP/E のスペースの問題、およびその結果起こる異常終了メッセージでの X37 の停止を回避できます。

予想される戻りコードの最高値は 0 です。

## DFHINST6 ジョブを実行する

このジョブは、CICS Transaction Server をターゲット・ライブラリーおよび配布ライブラリーにそれぞれインストールするために SMP/E の APPLY および ACCEPT 機能を実行します。

DFHINST6 が正常に実行されるように、以下のステップを実行してください。

- このジョブに対して、DB2 SDSNLOAD ライブラリーが使用可能であることを確認してください。SDSNLOAD がないと、DFHINST6 が失敗に終わります。55 ページの『SDSNLOAD ライブラリーのデータ・セット名の指定』を参照してください。

DFHINST6 を空の SDSNLOAD ライブラリーを使用して実行すると、APPLY ステップが戻りコード 4 で完了します。バインダーからの戻りコードは 8 です。

CICS モジュールの REXX、および DB2 とのインターフェースをとなる CICSQL と CICDB2 は、DB2 DB2 ルーチンを必要とせずに SCICLOAD に保管されますが、使用可能ではありません。

- z/OS UNIX ファイル・システムがインストールされている同じ MVS イメージで DFHINST6 を実行します (MVS 共用のためにセットアップしている場合を除く)。

他のインストール・ジョブを変更している場合は (例えば、既存のライブラリーを使用するように、したがって既存のターゲット・ゾーンおよび配布ゾーンを使用するように変更している場合)、DFHINST6 を APPLY CHECK、APPLY、ACCEPT CHECK、および ACCEPT の各機能を実行する 4 つの別個のジョブとして分割することを考えてください。

DFHINST6 ジョブは、すべてのインストール・ジョブの中で実行時間が最も長いジョブです (63 ページの『インストール・ジョブの実行時間』を参照)。このジョブで

は、大量の印刷出力を作成します。DFHINST6 ジョブの領域サイズは、現行では「REGION=0M」に設定されています。これは、このジョブは他のインストール・ジョブより多くのメモリーを必要とするためです。システム異常終了 722 が起こらないようにするために、JES パラメーターを (JES2 /\*JOBPARM LINES=99 ステートメントを使用するなどの方法で) 調整します。

正常に実行されると、このジョブは戻りコード 4 を生成します。APPLY ジョブによって出力されるレポートに示される「GIM23903W - 正常にリンクされました... (LINK SUCCESSFUL . .)」メッセージを参照してください。インストーラーの実行環境に応じて、DFHINST6 ジョブがメッセージ GIM23903W と GIM23913W を発行します。どちらのメッセージも受け入れ可能です。

インストール時にいくつかの CICS Transaction Server ロード・モジュールがリンク・エディットされているときに、未解決の外部参照の APPLY ステージで、バインダーが IEW2454W メッセージを作成し、戻りコード 4 を生成します。多数の IEW2646W および IEW2651W メッセージ (それぞれユーザー指定の RMODE および AMODE モードとの競合を示す) を受け取ることもあります。実行可能な CICS Transaction Server ロード・モジュールのコンポーネント・オブジェクト・モジュールに関して生成されるこれらの IEWxxxx メッセージは無視してもかまいません。

メッセージ IEW2689W、IEW2470E、IEW2648E、および IEW2303E が表示されることがあります。これらは無視してもかまいません。

DFHINST6 ジョブを実行し終わったら、ジョブから以下の SMP/E メッセージが生成されます。

```
GIM20502I GIMSMP PROCESSING IS COMPLETE - THE HIGHEST RETURN CODE WAS 04 -
```

この SMP/E メッセージは無視してもかまいません。

他の SMP/E メッセージが表示される場合は、「*SMP/E: Messages & Codes*」マニュアルを参照してください。ここには、メッセージの意味と適切な処置が説明されています。

DFHINST6 ジョブが異常終了した場合は、ジョブ・ログを調べて原因を判別し、問題を訂正した後、DFHINST1 からすべてのジョブを繰り返してください。この訂正により、これらの SMP/E ジョブの再実行中の SMP/E のスペースの問題、およびその結果起こる X37 の異常終了を回避することができます。

DFHINST6 ジョブが失敗に終わり、このときに既存のグローバル・ゾーンを使用している場合 (つまり、DFHISTAR ジョブの GZONE パラメーターを処理パラメーター OLD と共に指定した場合)、以下のステップを実行してください。

1. CICS Transaction Server の基本レベル機能 SYSMOD を REJECT する。
2. DFHINST1 ジョブを再実行する。このインストール・ジョブを再実行した場合、前回の実行時には正常に完了していたいくつかのステップで値 8 の戻りコードが生成されます。

## DFHIJVMJ ジョブを実行する

DFHIJVMJ ジョブは、CICS で JVM プログラムを実行する場合に必要な、カスタマイズされたサンプル JVM プロファイルを作成します。

DFHIJVMJ は、区分データ・セット SDFHENV のメンバー DFHJVMEV から、提供された JVM プロファイルを読み取ります。また、ファイル内のシンボル `&JAVA_HOME` を、DFHISTAR インストール・ジョブの `JAVADIR` パラメーターで指定された値に置き換えます。提供されたファイル内のシンボルの各サイドにある余分な `//` 文字は、シンボルの置換時に除去されます。

カスタマイズされた JVM プロファイルは、z/OS UNIX ファイルとして 279 ページの『Java コンポーネントの確認チェックリスト』にリストされたディレクトリーに書き込まれます。

---

## インストール・ジョブの出力の検査

すべてのインストール・ジョブを正常に実行すると、CICS Transaction Server がロードされます。

これで、ご使用の DASD 上に CICS Transaction Server がインストールされました。CICS Transaction Server が存在するボリュームをバックアップしてください。後でカスタマイズを行ったときにエラーが発生しても、インストール・ジョブを再実行する必要はありません。

---

## インストール後のアクティビティ

CICS Transaction Server のプロシージャーを、カタログ式プロシージャー・ライブラリーにコピーし、すべての CICS 機能をロードし、さらに CICS Transaction Server を調整します。

CICS Transaction Server の調整方法については、251 ページの『第 36 章 CICS 提供のスケルトン・ジョブの調整』を参照してください。

## CICS Transaction Server のプロシージャーをプロシージャー・ライブラリーにコピーする

CICS Transaction Server では、インストール・ジョブを実行するときに調整できるプロシージャー、またはユーザーのプロシージャー・ライブラリーに直接コピーできるプロシージャーが提供されています。これらのプロシージャーはすべて表に記載されています。

プロシージャー DFHAUPLE、DFHSMPE、DFHSTART、EYUCMASP、EYUCSYSP、および EYUWUIP は、DFHISTAR ジョブの実行時にユーザーの CICS Transaction Server 環境に合わせて調整され、CICSTS42.XDFHINST ライブラリーに格納されます。その他のプロシージャーは、CICS Transaction Server インストール・ジョブの実行時に DFHISTAR ジョブに変更されず、CICSTS42.SDFHPROC ライブラリーにコピーされます。

これらのプロシージャーはすべて、SYS1.PROCLIB などのカタログ式プロシージャー・ライブラリーにコピーします。プロシージャーをコピーする前に、以下の説明をお読みください。

1. プロシージャー・ライブラリーに、以前のリリースの CICS で提供された、新しいプロシージャーと同じ名前を持つが実際は異なるプロシージャーが既に含まれ

ていることがあります。その場合は、適切なりリースを選択する方法を見つける必要があります。新しいバージョンを使用する方法を以下に示します。

- a. 暫定的に、どちらかのプロシージャーの集合を名前変更して、該当するジョブを新しい名前を使用するように変更する。
  - b. 新しいプロシージャーを、そのプロシージャーを使用するジョブ・ストリームに挿入し、プロシージャーをストリーム内プロシージャーとして使用する。挿入されたプロシージャーは、JOB ステートメントと最初の EXEC ステートメントの間に配置します。挿入されたプロシージャーの後に、// PEND ステートメントを挿入します。新しいリリースが実動システムになった時点で、新しいプロシージャーをプロシージャー・ライブラリーにコピーすることができます。
  - c. そのジョブの JCL の変換に使用するカタログ式プロシージャー・ライブラリーの DDNAME を示す。例えば、JES2 /\*JOBPARM PROCLIB=xxxxxxx を使用することができます。JCL での DDNAME の指定に関する詳細については、「z/OS MVS JCL 解説書」を参照してください。
  - d. 1 つ以上の指定のプロシージャーを検索する対象となるプロシージャー・ライブラリーの名前を、JCLLIB ステートメントで指定します。JCLLIB の詳細については、「z/OS MVS JCL 解説書」を参照してください。
2. CICS Transaction Server プロシージャーにサービスを適用する場合、プロシージャーは SMP/E によって更新されるライブラリー CICSTS42.CICS.SDFHINST および CICSTS42.CICS.SDFHPROC 内のバージョンです。更新後のプロシージャーを使用するプロシージャー・ライブラリーにコピーする必要があります。
  3. プロシージャー DFHSMPE および DFHAUPL 内のシンボリック・パラメーター GZONE のデフォルトは、DFHISTAR ジョブの GZONE パラメーターで指定された値から取得されます。
  4. プロシージャー DFHSMPE および DFHAUPL 内の ZNAME シンボリック・パラメーターのデフォルトは、DFHISTAR ジョブの TZONE パラメーターで指定された値から取得されます。ZNAME パラメーターがどう使用されるかについては、CICS TS 提供の SMP/E プロシージャーの SMPENTL DD ステートメントを参照してください。
  5. OUTC パラメーターは、必要に応じて変更してください。

以上の説明を読み、これに従って必要に応じて処置を取ったら、プロシージャーをカタログ式プロシージャー・ライブラリーにコピーしてください。CICS Transaction Server 提供のプロシージャーのリストが表 6 にあります。

## CICS 提供のプロシージャー

CICS 提供のプロシージャーとその説明をアルファベット順に示した表です。プロシージャーで別のライブラリーが指定されていない限り、SDFHPROC ライブラリーからプロシージャーをコピーしてください。

表 6. CICS 提供のプロシージャー

プロシージャー	説明
DFHASMVS	いくつかの CICS Transaction Server プログラムとユーザー作成のアセンブラー言語プログラムをアセンブルします。

表 6. CICS 提供のプロシージャー (続き)

プロシージャー	説明
DFHAUPLE	CICS Transaction Server の制御テーブルをアセンブルおよびリンク・エディットし、アセンブリー情報およびリンク・エディット情報を SMP/E が使用できるようにします。DFHAUPLE は、SDFHINST にインストールされます。
DFHBMSU	BMS ロード・モジュール逆アセンブル・ユーティリティ・プログラム DFHBMSUP を実行します。
DFHEBTAL	アセンブラー・アプリケーション・プログラムを、Language Environment 下のバッチ環境で EXEC DLI コマンドを使用して、変換し、アセンブルし、リンク・エディットします。
DFHEITAL	アセンブラー・アプリケーション・プログラムを、コマンド・レベル・インターフェースを使用して、変換し、アセンブルし、リンク・エディットします。
DFHEXTAL	アセンブラー・アプリケーション・プログラムを、外部 CICS Transaction Server インターフェースを使用して、変換し、アセンブルし、リンク・エディットします。
DFHLNKVS	CICS Transaction Server プログラムおよびアプリケーション・プログラムをリンク・エディットします。
DFHMAPS	物理マップおよびシンボリック・マップを作成します。
DFHMAPT	C++ 用の物理マップおよびシンボリック・マップを作成します。
DFHSMPE	SMP/E を実行します。DFHSMPE は、SDFHINST にインストールされます。
DFHSTART	CICSを始動します。DFHSTART は、SDFHINST にインストールされます。
DFHYBTPL	PL/I アプリケーション・プログラムを、Language Environment 下のバッチ環境で EXEC DLI を使用して、変換し、コンパイルし、リンク・エディットします。
DFHYBTVL	COBOL アプリケーション・プログラムを、Language Environment 下のバッチ環境で EXEC DLI コマンドを使用して、変換し、コンパイルし、リンク・エディットします。
DFHYITDL	C/370™ アプリケーション・プログラムを、Language Environment のもとでコマンド・レベル・インターフェースを使用して、変換し、コンパイルし、リンク・エディットします。
DFHYITEL	C++ アプリケーション・プログラムを、Language Environment のもとでコマンド・レベル・インターフェースを使用して、変換し、コンパイルし、リンク・エディットします。
DFHYITFL	C アプリケーション・プログラムを、Language Environment のもとで XPLINK コンパイラー・オプションを使って変換し、コンパイルし、リンク・エディットします。
DFHYITGL	C++ アプリケーション・プログラムを、Language Environment のもとで XPLINK コンパイラー・オプションを使って変換し、コンパイルし、リンク・エディットします。
DFHYITPL	PL/I アプリケーション・プログラムを、Language Environment のもとでコマンド・レベル・インターフェースを使用して、変換し、コンパイルし、リンク・エディットします。

表 6. CICS 提供のプロシージャ (続き)

プロシージャ	説明
DFHYITVL	VS COBOL アプリケーション・プログラムを、Language Environment のもとでコマンド・レベル・インターフェースを使用して、変換し、コンパイルし、リンク・エディットします。
DFHYXTDL	C/370 アプリケーション・プログラムを、Language Environment のもとで、外部 CICS Transaction Server インターフェースを使用して、変換し、コンパイルし、リンク・エディットします。
DFHYXTEL	C++ アプリケーション・プログラムを、Language Environment のもとで外部 CICS Transaction Server インターフェースを使用して、変換し、コンパイルし、リンク・エディットします。
DFHYXTPL	PL/I アプリケーション・プログラムを、Language Environment のもとで外部 CICS Transaction Server インターフェースを使用して、変換し、コンパイルし、リンク・エディットします。
DFHYXTVL	VS COBOL アプリケーション・プログラムを、Language Environment のもとで外部 CICS Transaction Server インターフェースを使用して、変換し、コンパイルし、リンク・エディットします。
DFHZITCL	統合 CICS 変換プログラムを使用して、COBOL アプリケーション・プログラムを変換し、コンパイルし、リンク・エディットします。
DFHZITDL	統合 CICS 変換プログラムを使用して、XL C アプリケーション・プログラムを変換し、コンパイルし、リンク・エディットします。
DFHZITEL	統合 CICS 変換プログラムを使用して、XL C++ アプリケーション・プログラムを変換し、コンパイルし、リンク・エディットします。
DFHZITFL	統合 CICS 変換プログラムを使用して、XL C XPLINK アプリケーション・プログラムを変換し、コンパイルし、リンク・エディットします。
DFHZITGL	統合 CICS 変換プログラムを使用して、XL C++ XPLINK アプリケーション・プログラムを変換し、コンパイルし、リンク・エディットします。
DFHZITPL	統合 CICS 変換プログラムを使用して、PL/I アプリケーション・プログラムを変換し、コンパイルし、リンク・エディットします。
EYUCMASP	CMAS を開始します。
EYUCSYSP	MAS を開始します。
EYUEITAL	EYU9WRAM の置換モジュールを作成するための SEYUPROC ライブラリーに提供されているアセンブラー・サンプル・プロシージャ
EYUEITDL	EYU9WRAM の置換モジュールを作成するための SEYUPROC ライブラリーに提供されている C サンプル・プロシージャ
EYUEITPL	EYU9WRAM の置換モジュールを作成するための SEYUPROC ライブラリーに提供されている PL/I サンプル・プロシージャ
EYUEITVL	EYU9WRAM の置換モジュールを作成するための SEYUPROC ライブラリーに提供されている COBOL サンプル・プロシージャ
EYUJXBTP	EYU9XDBT プログラムを呼び出すためにサンプル EYUJXBT1、EYUJXBT2、EYUJXBT3、および EYUJXBT4 で使用される JCL プロシージャ
EYUJXDDP	DLA を実行するためのプロシージャ JCL が含まれています。
EYUWUIP	WUI を開始します。
ICCFCC	CICS の基礎クラス。



表 6. CICS 提供のプロシージャー (続き)

プロシージャー	説明
ICCFCL	CICS の基礎クラス。
ICCFGL	CICS の基礎クラス。
ICCFCL	CICS の基礎クラス。
DFHSMPE および DFHSTART プロシージャーの使用についての詳細は、244 ページの『CICS TS 提供の SMP/E プロシージャー』を参照してください。	

## CICS Transaction Server の追加のターゲット・ライブラリー・セットの作成 (オプション)

CICS Transaction Server のインストール・ジョブ DFHISTAR を使用して、オプションのインストール・ジョブ DFHINSTA を生成することができます。このジョブを使用して、CICS Transaction Server のターゲット・ライブラリーと UNIX システム・サービス・ディレクトリーの追加コピーを作成することができます。

複数のライブラリーを使用すると、次のようなメリットがあります。

- PTF と APAR のバックアウト。CICS Transaction Server に PTF や APAR を適用する場合、および PTF や APAR が修正テストに失敗した場合に、破壊を最小限に抑えながら、変更内容をバックアウトすることができます。
- DASD の障害。複数のライブラリーが存在すると、CICS Transaction Server ロード・ライブラリーが常駐する DASD の障害に対処することができます。

CICS Transaction Server で複数のライブラリーを使用するかどうかを、次の要因に基づいて決定します。

- 高可用性に対する必要性。前述のとおり、複数のライブラリーを使用すると、IBM 提供の PTF またはユーザーの CICS Transaction Server 領域に対する独自の変更が DASD の障害や不適當なサービスが原因の CICS Transaction Server のダウン時間に対処することができます。
- 余分の DASD が必要。ライブラリーが複数存在すると、より多くのディスク・スペースが必要になります。
- 高可用性を提供するこの他の手段。例えば、CICSPlex、z/OS Communications Server 持続セッション、および MVS 機能を使用することによって、CICS Transaction Server 領域を再始動できるようにします。
- 複数の CICS Transaction Server ライブラリー・セットの保守で複雑さが増すこと。CICS Transaction Server ターゲット・ライブラリー・セットが 2 つ以上存在すると、そのサポートに必要な SMP/E プロシージャーと相まって、保守の複雑さが増します。CICS Transaction Server ライブラリーへのアップグレードを管理し続けるためのプロシージャーを定義します。
- 代わりの解決策。修正の検証や実動 CICS Transaction Server 領域用に開発されたアプリケーションのテストのための実証済みのプロセスが確立されている場合は、複数の CICS Transaction Server ライブラリーは必要ないと判断できます。

DFHISTAR ジョブによって生成された DFHINSTA ジョブを使用して、SMP/E に完全に制御された追加の CICS Transaction Server ターゲット・ライブラリー・セット

を作成することができます。DFHINSTA ジョブを実行するたびに、追加のターゲット・ライブラリー・セットを 1 つ生成できます。

追加のターゲット・ライブラリー・セットを作成するには、以下の手順を完了します。以下の手順を繰り返すと、さらにターゲット・ライブラリー・セットを作成することができます。

1. DFHISTAR ジョブを編集して、次の値を指定します。

- 新しいターゲット・ライブラリー・セットの ADDEVOL、AINDEX、ASMPSCDS、AZONE、AZONECSI、AZONELOG、および USSDIRA の各パラメーター。
- コピー元となる基本ターゲット・ライブラリーの INDEX、TZONE、TZONECSI、および TZONELOG の各パラメーター。TZONE、TZONECSI、および TZONELOG パラメーターでは、INDEX パラメーターによって指定された高位修飾子で定義された CICS Transaction Server ターゲット・ライブラリーを含むターゲット・ゾーンを指定する必要があります。
- 新しいターゲット・ライブラリー・セットに関連付ける配布ライブラリーの DZONE、DZONECSI、および DZONELOG パラメーター。
- コピーしたい DFHINSTA と生成された DFHINSTA を CICSTS42.XDFHINST ライブラリー内に格納するとき使用するメンバー名を指定する SELECT パラメーター。例えば、

```
SELECT DFHINSTA INSTA111
```

と指定すると、DFHISTAR ジョブを実行依頼したときに、生成された DFHINSTA が CICSTS42.XDFHINST ライブラリーのメンバー INSTA111 に格納されます。

DFHINSTA をコピーして新しいターゲット・ライブラリーのセットを作成するたびに、SELECT パラメーターに新しい名前を指定して、再度必要になった場合に備えて各コピーを別々の名前で保管する必要があります。

DFHISTAR ジョブの編集方法、および DFHISTAR ジョブのパラメーターの詳細については、29 ページの『DFHISTAR ジョブの編集』を参照してください。

DFHISTAR ジョブのその他のパラメーターは変更しないでください。

2. DFHISTAR ジョブを実行依頼します。

DFHISTAR ジョブを実行すると、生成された DFHINSTA ジョブが、CICSTS42.XDFHINST ライブラリー内に DFHISTAR ジョブの SELECT パラメーターで指定されたメンバー名で保管されます。DFHISTAR ジョブの LIB パラメーターで、CICSTS42.XDFHINST ライブラリーのデータ・セット名が指定されます。

3. DFHIHFSA ジョブの実行を検討します。

DFHINSTA を使用して追加の SMP/E ターゲット・ゾーンを作成することを決めた場合は、DFHIHFSA ジョブを実行してから DFHINSTA ジョブを実行します。DFHIHFSA は、z/OS UNIX 用の追加の SMP/E ターゲット・ゾーンを作成します。このジョブは、以下のステップを実行します。

- ディレクトリー */pathprefix/usr/lpp/cicsts/ussdir* で z/OS UNIX ファイル・システムをアンマウントして、ジョブを再実行できるようにし、必要であれば戻りコード 0 を強制する。
- */pathprefix/usr/lpp/cicsts* にある *lussdira* ディレクトリー (*ussdira* は DFHISTAR ジョブの *ussdira* パラメーターで指定されたディレクトリーの名前) を削除する。これにより、ジョブを再実行することができ、必要であれば、戻りコード 0 を強制します。
- DFHISTAR ジョブの HFSADSN パラメーターで指定されたファイル・システムを削除して、ジョブを再実行できるようにし、必要であれば、戻りコード 0 を強制する。
- DFHISTAR ジョブの HFSADSN パラメーターで指定されたファイル・システムを作成する。
- */pathprefix/usr/lpp/cicsts* に *lussdira* ディレクトリーを作成する。*ussdira* は、DFHISTAR ジョブの *ussdira* パラメーターで指定されたディレクトリー名です。
- ディレクトリー */pathprefix/usr/lpp/cicsts/ussdira* にファイル・システムをマウントする。
- *ussdira* ディレクトリーのアクセス権の設定を 775 に変更する。

このジョブが正常に終了するためには、このジョブのすべてのステップが戻りコード 0 で終了する必要があります。

CICS では、z/OS UNIX に格納されているファイルにアクセスするために、DFHIHFSA により発行される MOUNT が必要ですが、MOUNT コマンドは MVS の再 IPL 時に失われます。SDFHINST メンバー DFHBPXPA には *@pathprefix@/uss\_path\_a@* 用の MOUNT コマンドが含まれています (*uss\_path\_a* は DFHISTAR ジョブの *uss\_path* パラメーターで指定されたディレクトリー名です)。このコマンドを SYS1.PARMLIB データ・セットの BPXPRMxx メンバーにコピーして、MVS IPL の時にマウントが復元されるようにしてください。

#### 4. DFHINSTA を実行依頼します。

DFHINSTA ジョブまたはそのコピーは、INDEX パラメーターで指定された CICS Transaction Server のターゲット・ライブラリーをコピーし、それに対応する CICS Transaction Server の SMP/E データ・セットを作成します。特に、追加のターゲット・ゾーンに新しい SMP/E CSI データ・セットを割り振ります。

DFHINSTA ジョブを複数回実行できるように、ステップ 1 で、作成するデータ・セットの以前のコピーを削除します。ステップ 3 では、SMP/E CSI データ・セットを削除します。ステップ 6 では、追加のターゲット・ゾーンの ZONEINDEX エントリーを除去します。

DFHINSTA ジョブを初めて実行すると、ステップ 6 で次のメッセージが発行されます。

```
GIM35701E ** ZINDEX SUBENTRY azone WAS NOT DELETED BECAUSE
           IT DOES NOT EXIST.
GIM25601I   THE SPECIFIED ENTRY WAS NOT UPDATED BECAUSE OF
           AN ERROR DURING UCLIN PROCESSING.
```

これらのメッセージは、このジョブの最初の実行時には無視してもかまいません。

## その他のオプション機能のロード

その他のオプション機能をロードするために、サンプル・ジョブ DFHINSTJ が提供されています。

CICS Transaction Server の一般出荷開始時にはオプション機能は含まれていませんが、後日オプション機能が提供された場合に、このサンプル・ジョブを使用できます。DFHINSTJ ジョブは、DFHISTAR ジョブの実行時に CICSTS42.XDFHINST ライブラリー内に生成されます。

---

## CICS Transaction Server の活動化

ディスクに CICS Transaction Server をロードした後、以下の手順を実行します。

1. サービスを適用します。243 ページの『第 34 章 CICS Transaction Server for z/OS へのサービスの適用』を参照してください。
2. CICS Transaction Server を MVS と統合します。103 ページの『第 4 部 CICS 用の MVS 環境のセットアップ』を参照してください。
3. CICS Transaction Server システム・データ・セットを作成します。255 ページの『第 37 章 CICS データ・セットの作成』を参照してください。
4. (オプション) CICS IMS DBCTL サポートをインストールします。269 ページの『第 39 章 DL/I サポートの定義』を参照してください。
5. (オプション) MRO および ISC サポートをインストールします。283 ページの『第 42 章 MRO、IPIC、および ISC サポートのインストール』を参照してください。
6. (オプション) インストール検査手順 (IVP) を実行します。391 ページの『第 6 部 CICS インストールの検査』を参照してください。

CICS Transaction Server を操作可能な状況にする方法についての情報は、インストールの検査プロセスの一部に含まれています。391 ページの『第 6 部 CICS インストールの検査』を参照してください。

---

## CICS Transaction Server for z/OS のインストールのためのチェックリスト

チェックリストを使用してインストールに役立ててください。

表 7. CICS Transaction Server のインストールのためのチェックリスト

ステップ	完了	説明	参照するページ
1		注文どおりのものを受け取ったことを確認する	該当なし

表 7. CICS Transaction Server のインストールのためのチェックリスト (続き)

ステップ	完了	説明	参照するページ
2		インストールの前提条件がすべてそろっていることを確認する	「 <i>Program Directory for CICS Transaction Server for z/OS</i> 」を参照
3		配布テープから RELFILE(2) をコピーする。TDFHINST ライブラリーの名前を記録しておく: _____	「 <i>Program Directory for CICS Transaction Server for z/OS</i> 」を参照
4		TDFHINST ライブラリーの DFHISTAR ジョブを編集する	29 ページの『DFHISTAR ジョブの編集』
4.1		CICS Transaction Server 一時インストール・ライブラリーを指定する	34 ページの『CICS Transaction Server 一時インストール・ライブラリーを指定する』
4.2		インストール・ジョブの JOB パラメーターを指定する	35 ページの『インストール・ジョブの JOB パラメーターを指定する』
4.3		インストールの有効範囲を指定する	35 ページの『インストールの有効範囲の指定』
4.4		使用する JES のタイプを指定する	36 ページの『使用する JES のタイプの指定』
4.5		使用するユーティリティーを指定する	36 ページの『ユーティリティーの指定』

表7. CICS Transaction Server のインストールのためのチェックリスト (続き)

ステップ	完了	説明	参照するページ
4.6		CICS Transaction Server ジョブの接頭部を指定する	37 ページの『CICS Transaction Server ジョブの接頭部の指定』
4.8		CSSLIB ライブラリーの接頭部を指定する	52 ページの『CSSLIB ライブラリーのデータ・セット名の指定』
4.9		SISPLOAD ライブラリーの接頭部を指定する	52 ページの『ライブラリーのデータ・セット名の指定』
4.10		CICS Transaction Server データ・セットの索引を指定する	37 ページの『CICS Transaction Server データ・セットの索引の指定』
4.11		ブロック・サイズを指定する	40 ページの『ブロック・サイズの指定』
4.13		作業データ・セットのディスク装置を指定する	40 ページの『作業データ・セットのディスク装置の指定』
4.14		ディスク・ボリュームを指定する	41 ページの『ディスク・ボリュームの指定』
4.15		CICS Transaction Server ディスク・ボリュームのスペースを割り振る	44 ページの『CICS Transaction Server ディスク・ボリュームのスペースを割り振る』
4.16		SMP/E ゾーンの属性を指定する	46 ページの『SMP/E ゾーンの属性を指定する』

表7. CICS Transaction Server のインストールのためのチェックリスト (続き)

ステップ	完了	説明	参照するページ
4.17		一時 SMP/E 作業データ・セットの属性を指定する	45 ページの『一時 SMP/E 作業データ・セットの属性を指定する』
4.18		永続的 SMP/E データ・セットの属性を指定する	46 ページの『永続的 SMP/E データ・セットの属性を指定する』
4.19		SMP/E データ・セットの高位修飾子を指定する	50 ページの『SMP/E データ・セットの高位修飾子の指定』
4.20		z/OS UNIX ディレクトリーおよびデータ・セットを指定する	38 ページの『CICS TS z/OS UNIX ディレクトリーおよびデータ・セットを指定する』
4.21		配布テープの装置タイプを指定する	50 ページの『配布テープの装置タイプの指定』
4.22		CICS Transaction Server システム・データ・セットの属性を指定する	50 ページの『CICS Transaction Server システム・データ・セットの属性を指定する』
4.23		CICSplex SM 固有の属性を指定する (オプション)	57 ページの『CICSplex SM に固有の属性の指定』
4.24		追加のターゲット・ライブラリーの属性を指定する	51 ページの『追加のターゲット・ライブラリーの属性を指定する』

表7. CICS Transaction Server のインストールのためのチェックリスト (続き)

ステップ	完了	説明	参照するページ
5		CICS Transaction Server データ・セットの RACF プロファイルを作成する	60 ページの『CICS Transaction Server データ・セットの RACF プロファイルを作成する』
6		DFHISTAR ジョブを実行する	60 ページの『DFHISTAR ジョブを実行する』
6.1		DFHISTAR ジョブの出力を検査する	61 ページの『DFHISTAR ジョブの出力を検査する』
7		インストール・ジョブを実行する準備ができていることを確認する	61 ページの『インストール・ジョブを実行する準備ができていることを確認する』
8		インストール・ジョブを実行する	62 ページの『インストール・ジョブの実行』
8.1		インストール・ジョブの出力を検査する	69 ページの『インストール・ジョブの出力の検査』
9		CICS Transaction Server のプロシージャをプロシージャ・ライブラリーにコピーする	69 ページの『CICS Transaction Server のプロシージャをプロシージャ・ライブラリーにコピーする』



表 7. CICS Transaction Server のインストールのためのチェックリスト (続き)

ステップ	完了	説明	参照するページ
10		追加の CICS Transaction Server ターゲット・ライブラリー・セットを作成する (オプション)	73 ページの『CICS Transaction Server の追加のターゲット・ライブラリー・セットの作成 (オプション)』
11		日本語の各国語機能をロードする (オプション)	76 ページの『その他のオプション機能のロード』



---

## 第 8 章 CICS Information Center のインストール

CICS Information Center は、一般にヘルプ・システムとして知られる Eclipse フレームワークで実行され、さまざまなツールやコネクタを含む多くのドキュメンテーション・プラグインで構成されています。Information Center は、README ファイルと一緒に CD-ROM で提供されています。

README ファイルには、提供されるすべてのプラグインの完全なリストが含まれており、ご使用の CICS 環境に基づいてインストールするプラグインを選択できます。既に、Eclipse ヘルプ・システムまたは WebSphere Studio Enterprise Developer などの Eclipse ベース IDE がある場合は、CICS ドキュメンテーション・プラグインだけをインストールすることができます。Information Center は、ワークステーションでローカルに、またはリモート・アクセスが可能なサーバーとして実行できます。Information Center のインストール作業を始める前に、以下のトピックをお読みください。

- 『要件』
- 84 ページの『ワークステーションへの Information Center のインストール』
- 84 ページの『サーバーへの Information Center のインストール』
- 86 ページの『Eclipse IDE またはヘルプ・システムへの CICS プラグインのインストール』

---

### 要件

Information Center は、さまざまなプラットフォームでサポートされています。

- Windows 2000
- Windows XP
- AIX® 5.2 および 5.3
- Linux RedHat Enterprise 3.0
- Linux SuSE Enterprise 3.0
- Linux RedHat Enterprise 8 および 9 for System z
- Linux SuSE Enterprise 8 および 9 for System z
- z/OS 1.11 またはそれ以降

Linux for System z および z/OS での Information Center のサポートは、Web ブラウザーを使用するリモート・アクセスのサーバー・モードでのみ提供されることに注意してください。

Information Center では、JRE を使用します。z/OS を除いて、Information Center には各プラットフォーム用の JRE が付属しています。z/OS で Information Center を稼働する場合は、オペレーティング・システムに付属の JRE を使用する必要があります。

Information Center の表示時に最良の結果を得るために、以下のいずれかの Web ブラウザーの使用をお勧めします。

- Microsoft Internet Explorer 6.0
- Mozilla 1.7

Information Center 内で PDF 文書を表示するには、Adobe Acrobat Reader 4.05 以上がインストールされ、Web ブラウザーに Acrobat Web プラグインがインストールされている必要があります。

---

## ワークステーションへの Information Center のインストール

Information Center は、ワークステーションの任意のディレクトリーからローカルに実行できます。

Information Center を実行するために必要になるので、Eclipse ヘルプ・システムをインストールしていない場合には最初にインストールする必要があります。Eclipse ヘルプ・システムがインストールされている場合は、86 ページの『Eclipse IDE またはヘルプ・システムへの CICS プラグインのインストール』を参照してください。

1. CD-ROM で、ご使用のオペレーティング・システムの適切なフォルダーを選択します。このフォルダーには、Eclipse ヘルプ・システムの ZIP ファイルが入っています。
2. ZIP ファイルを unzip し、ワークステーションの新規ディレクトリーに展開します。これにより、Eclipse ヘルプ・システムがワークステーションに作成されます。
3. CD-ROM でプラグイン・フォルダーを選択します。このフォルダーには、すべてのドキュメンテーション・プラグインが格納されています。
4. 必要なドキュメンテーション・プラグインを、unzip したヘルプ・システムの eclipse¥plugins ディレクトリーにコピーします。README ファイルには、プラグイン名とそれらが参照する製品の完全なリストが含まれています。ここでは、CICS TS のプラグイン com.ibm.cics.ts.doc、CICS のサポート・プラグイン com.ibm.cicsts.doc、および関連付けられたサポート・プラグイン com.ibm.support.core.doc および com.ibm.support.core.doc.n1 をコピーすることをお勧めします。
5. Eclipse ヘルプ・システムの最上位ディレクトリー・レベルで、IC\_local\_Start ファイルを実行し、ワークステーションで Information Center を始動します。これにより Web ブラウザーが自動的に起動し、Information Center が表示されます。

Information Center は、z/OS 1.11 プラットフォームまたは Linux for z/OS プラットフォームではローカルに実行することはできません。

---

## サーバーへの Information Center のインストール

サーバーで Information Center を実行するには、固有のポート番号を割り振り、Web ブラウザーによるリモート・アクセスを許可する必要があります。

Information Center は、83 ページの『要件』のリストにあるサポート・プラットフォームのいずれかにおいてサーバー・モードで実行できます。既にヘルプ・システムがインストールされている場合は、86 ページの『Eclipse IDE またはヘルプ・システムへの CICS プラグインのインストール』を参照し、CICS ドキュメンテーション

ョン・プラグインだけをインストールする方法を調べてください。UNIX、Linux、および Windows サーバーに Information Center をインストールするには、次のステップに従います。

1. CD-ROM で、ご使用のオペレーティング・システムの適切なフォルダーを選択します。このフォルダーには、Eclipse ヘルプ・システムの ZIP ファイルが入っています。
2. ZIP ファイルをご使用のサーバーの適切なディレクトリーに FTP でファイル転送して、`unzip` します。これにより、ヘルプ・システムがサーバーに作成されます。
3. CD-ROM でプラグイン・フォルダーを選択します。このフォルダーには、すべてのドキュメンテーション・プラグインが格納されています。
4. CD-ROM の README ファイルを使用して、インストールするドキュメンテーション・プラグインを選択します。必要なプラグインを、`unzip` したヘルプ・システムの `eclipse¥plugins` ディレクトリーにコピーします。ここでは、CICS TS のプラグイン `com.ibm.cics.ts.doc`、CICS のサポート・プラグイン `com.ibm.cicsts.doc`、および関連付けられたサポート・プラグイン `com.ibm.support.core.doc` および `com.ibm.support.core.doc.n1` をコピーすることをお勧めします。
5. Eclipse ヘルプ・システムの最上位ディレクトリー・レベルで、`IC_server_start` ファイルを編集し、Information Center で使用するポート番号を指定します。デフォルトは 29127 です。社内規定でポートを予約することが許可されているなら、TCP/IP システム・プログラマーにこのポートまたは任意のポート番号を予約するよう依頼できます。
6. `IC_server_start` ファイルを実行して、サーバー・モードで Information Center を始動します。
7. Information Center にアクセスできることを検証するには、Web ブラウザーを始動し、Web アドレスとして `http:¥¥servername:port` と入力します。ここで、`servername` は Information Center をインストールしたサーバー名、および `port` は始動ファイルで指定したポート番号です。

Information Center は、z/OS の UNIX System Services (USS) コンポーネントで実行されます。z/OS に Information Center をインストールするには、以下のステップに従います。

1. Eclipse ヘルプ・システムの tar ファイルが収録されている CD-ROM で、z/OS フォルダーを選択します。
2. USS の適切な z/OS UNIX ディレクトリーに tar ファイルを FTP でファイル転送します。SYS1.PARMLIB の BPXPRMxx メンバーを通して、このディレクトリーを含む z/OS UNIX ファイルをマウントしていることを確認してください。
3. `tar -xvf filename` コマンドを使用して tar ファイルを展開します。これにより、ヘルプ・システムがサーバーに作成されます。
4. CD-ROM でプラグイン・フォルダーを選択します。このフォルダーには、すべてのドキュメンテーション・プラグインが格納されています。
5. CD-ROM の README ファイルを使用して、インストールするドキュメンテーション・プラグインを選択します。必要なプラグインを、`unzip` したヘルプ・システムの `eclipse¥plugins` ディレクトリーに FTP でファイル転送します。ここでは、CICS TS のプラグイン `com.ibm.cics.ts.doc`、CICS のサポート・プラグイン

ン `com.ibm.cicsts.doc`、および関連付けられたサポート・プラグイン `com.ibm.support.core.doc` および `com.ibm.support.core.doc.n1` をコピーすることをお勧めします。

- Eclipse ヘルプ・システムの最上位ディレクトリー・レベルで、`IC_server_start` ファイルを編集し、Information Center で使用する 1.4.2 の Java Runtime Environment (JRE) のディレクトリー・パスを指定します。ポート番号は、デフォルトの 29127 から変更することも可能です。vi `IC_server_start.sh` コマンドを使用してファイルを開いて編集するか、TSO を介して接続されている場合は、`oedit IC_server_start.sh` コマンドを使用できます。JRE への適切なパスを使用して、ファイルの先頭に次のコマンドを追加します。例えば、次のように指定できます。

```
export PATH=/u/lpp/java142/J1.4/bin:$PATH
```

- `./IC_server_start.sh &` コマンドを使用して始動ファイルを実行します。& は、Information Center をバックグラウンド・タスクとして実行することを示します。つまり、ユーザーがログオフしても、Information Center はサーバーで実行され続けます。
- Information Center にアクセスできることを検証するには、Web ブラウザーを始動し、Web アドレスとして `http://$servername:port` と入力します。ここで、`servername` は Information Center をインストールしたサーバー名、および `port` は始動ファイルで指定したポート番号です。

---

## Eclipse IDE またはヘルプ・システムへの CICS プラグインのインストール

ご使用のワークステーションまたはサーバーに Eclipse ヘルプ・システムが既にインストールされている場合、または Eclipse ベース・プロダクト (例えば、すべてのバージョンの WebSphere Studio Enterprise Developer または WebSphere Developer for System z) を使用している場合は、CICS ドキュメンテーションをインストールし、既存のソフトウェア内で実行することができます。

CICS ドキュメンテーション・プラグインを追加する前に、ヘルプ・システムまたはプロダクトを必ずシャットダウンしてください。そうしないと、Eclipse は新規に追加されたプラグインを認識しません。次のステップに従います。

- CD-ROM でプラグイン・フォルダーを選択します。このフォルダーには、すべてのドキュメンテーション・プラグインが格納されています。
- CD-ROM の README ファイルを使用して、インストールするドキュメンテーション・プラグインを選択します。ここでは、CICS TS のプラグイン `com.ibm.cics.ts.doc`、CICS のサポート・プラグイン `com.ibm.cicsts.doc`、および関連付けられたサポート・プラグイン `com.ibm.support.core.doc` および `com.ibm.support.core.doc.n1` をコピーすることをお勧めします。
- 必要なドキュメンテーション・プラグインを、インストールされているヘルプ・システムまたは Eclipse Integrated Development Environment (IDE) の `eclipse¥plugins` ディレクトリーにコピーします。例えば、WebSphere Studio Enterprise Developer のデフォルト・インストールの場合は、プラグインをディレクトリー `C:¥Program Files¥IBM¥WebSphere Studio¥eclipse¥plugins` にコピーします。

- ヘルプ・システムまたは Eclipse IDE を始動して、CICS ドキュメンテーションが存在していることを確認します。





---

## 第 3 部 CICS Explorer のインストール

組織の要件に応じて、複数の場所に CICS Explorer をインストールできます。インストールの後、CICS または CICSplex SM システムへの CICS Explorer の接続を構成する必要があります。また、CICS Explorer がそのワークスペースを保管する場所を定義することもできます。



---

## 第 9 章 CICS Explorer のインストール

さまざまな場所に CICS Explorer をインストールできます。インストールに最適なものは 3 箇所です。CICS Explorer をインストールする前に、必ず CICS Explorer リリース・ノートをお読みください。リリース・ノートは製品ダウンロード・サイトに掲載されており、制限および制約事項を含む CICS Explorer に関する最新情報が記載されています。

---

### ローカル・ワークステーション上のインストール

1 人だけが使用するローカル・ワークステーション上に CICS Explorer をインストールすることができます。

#### このタスクについて

以下のタスクは、ユーザーのローカル・ワークステーション上での CICS Explorer のインストール方法について説明しています。

#### 手順

1. ダウンロード・サイトからローカル・ワークステーションに CICS Explorer の .zip ファイル (Linux の場合 .tar.gz ファイル) をダウンロードします。
2. ローカル・ワークステーションの新規ディレクトリーに内容を解凍します。例えば、Windows オペレーティング・システムの場合は C:\Program Files\Explorer\、Linux オペレーティング・システムの場合は ~/Explorer/ になります。
3. 解凍が完了した後、新規 Explorer ディレクトリー内の CICS\_Explorer ディレクトリーを開きます。cicsexplorer.exe ファイル (Linux の場合 cicsexplorer) を見つけ、デスクトップにショートカットを作成します。

#### タスクの結果

CICS Explorer がワークステーションにインストールされました。ショートカット・アイコンをダブルクリックすると、始動します。CICS Explorer のユーザー・ワークスペースの場所を変更するには、このトピックの下部にある関連リンクを使用して、『CICS Explorer ワークスペースの場所の変更』を参照してください。

## 関連タスク

97 ページの『CICS Explorer ワークスペースの場所の変更』

CICS Explorer ワークスペースには、接続情報および構成情報が含まれています。ワークスペースにはユーザー ID およびパスワードが含まれているので、ワークスペースにアクセスできるのが所有ユーザーだけであることを確認する必要があります。CICS Explorer がユーザーのワークスペースを保管する場所を変更することができます。

## 関連資料

10 ページの『CICS Explorer インストール・オプション』

CICS Explorer のインストールについては、組織内での使用法の決定に応じて、いくつかのオプションがあります。CICS Explorer を実行する方法、およびそれが構成情報を保管する方法についての理解は、どのインストール・オプションを選択するかを決定するのに役立ちます。

---

## リモート・ネットワーク・ドライブ上のインストール

CICS Explorer をリモート・ネットワーク・ドライブ上にインストールすることができます。ソフトウェアは、複数のユーザーによって共用でき、中央で管理できます。

### このタスクについて

以下のタスクは、リモート・ネットワーク・ドライブ上での CICS Explorer のインストール方法について説明しています。インストールを行う人は、ネットワーク・ドライブへの書き込み権限が必要です。

### 手順

1. ダウンロード・サイトからローカル・ワークステーションに CICS Explorer の .zip ファイルをダウンロードします。
2. リモート・ネットワーク・ドライブの新規ディレクトリーに内容を解凍します。
3. 解凍が完了した後、リモート・ネットワーク・ドライブの新規ディレクトリー内の CICS\_Explorer ディレクトリーを開きます。cicsexplorer.exe ファイルを見つけ、ローカル・ワークステーションにショートカットを作成します。
4. ショートカットを右クリックし、「**Properties (プロパティ)**」をクリックします。「**Target (ターゲット)**」フィールドに、リモート・ネットワーク・ドライブ上の CICS Explorer 実行可能ファイルへのパスが表示されます。CICS Explorer を実行するすべてのユーザーにショートカットを配布する必要があります。各ユーザーのワークステーションからリモート・サーバーへのパスが、表示されているものと異なる場合、ショートカットのパスを変更する必要があります。

### タスクの結果

CICS Explorer がリモート・ネットワーク・ドライブにインストールされました。ユーザーは、配布されたショートカット・アイコンをダブルクリックして、CICS Explorer を開始できます。CICS Explorer のユーザー・ワークスペースの場所を変更するには、このトピックの下部にある関連リンクを使用して、『CICS Explorer ワークスペースの場所の変更』を参照してください。

## 関連タスク

97 ページの『CICS Explorer ワークスペースの場所の変更』

CICS Explorer ワークスペースには、接続情報および構成情報が含まれています。ワークスペースにはユーザー ID およびパスワードが含まれているので、ワークスペースにアクセスできるのが所有ユーザーだけであることを確認する必要があります。CICS Explorer がユーザーのワークスペースを保管する場所を変更することができます。

## 関連資料

10 ページの『CICS Explorer インストール・オプション』

CICS Explorer のインストールについては、組織内での使用法の決定に応じて、いくつかのオプションがあります。CICS Explorer を実行する方法、およびそれが構成情報を保管する方法についての理解は、どのインストール・オプションを選択するかを決定するのに役立ちます。

---

## 共用 Linux サーバー上でのインストール

CICS Explorer を共用 Linux サーバー上にインストールし、X Window システムを使用してそれにアクセスできます。

### このタスクについて

以下のタスクは、共用 Linux サーバー上での CICS Explorer のインストール方法について説明しています。インストールを行う人は、サーバーへの書き込み権限が必要です。

### 手順

1. ダウンロード・サイトからローカル・ワークステーションに CICS Explorer の .tar.gz ファイルをダウンロードします。
2. Linux サーバーにログインし、CICS Explorer 用の新規ディレクトリー (例えば、/opt/Explorer) を作成します。
3. その新規ディレクトリーに .tar.gz ファイルの内容を解凍します。

### タスクの結果

CICS Explorer が共用サーバーにインストールされました。SSH トンネルを使用して、CICS Explorer クライアントにアクセスしたり、ローカル端末に出力を表示したりできます。CICS Explorer の実行可能ファイルは、CICS\_Explorer ディレクトリーにある cicsexplorer です。直前の例を使用する場合、ファイル・パスは /opt/Explorer/CICS\_Explorer/cicsexplorer になります。

ユーザーが最初に CICS Explorer を開始するとき、ワークスペースがローカル・ファイル・システムに作成されます (例えば、/home/username/.cicsexplorer)。CICS Explorer のユーザー・ワークスペースの場所を変更するには、このトピックの下部にある関連リンクを使用して、『CICS Explorer ワークスペースの場所の変更』を参照してください。

## 関連タスク

97 ページの『CICS Explorer ワークスペースの場所の変更』

CICS Explorer ワークスペースには、接続情報および構成情報が含まれています。ワークスペースにはユーザー ID およびパスワードが含まれているので、ワークスペースにアクセスできるのが所有ユーザーだけであることを確認する必要があります。CICS Explorer がユーザーのワークスペースを保管する場所を変更することができます。

## 関連資料

10 ページの『CICS Explorer インストール・オプション』

CICS Explorer のインストールについては、組織内での使用法の決定に応じて、いくつかのオプションがあります。CICS Explorer を実行する方法、およびそれが構成情報を保管する方法についての理解は、どのインストール・オプションを選択するかを決定するのに役立ちます。

---

## 第 10 章 CICS Explorer の FTP サーバーの構成

CICS Explorer は、z/OS Communications Server の FTP サーバーを使用して、データ・セット、zFS などの z/OS 階層ファイル・システム、および JES スプールへのアクセスを取得します。CICS Explorer が必要なスプール・ファイルを正しく取得できるようにするため、サーバーの FTP.DATA 構成ファイルで JESINTERFACELEVEL 2 を指定する必要があります。

### このタスクについて

このタスクでは、FTP サーバーの JESINTERFACELEVEL をチェックする方法を説明します。

### 手順

1. FTP クライアントを開始して、**quote stat** コマンドを実行します。
2. 出力を確認して、JESINTERFACELEVEL を判別します。例えば、次のようになります。

```
230 userid is logged on. Working directory is "/u/<userid>".
ftp> quote stat
211-Server FTP talking to host 10.10.10.10, port 1087
211-User: USERID Working directory: /u/<userid>
211-The control connection has transferred 1360 bytes
....
211-Truncated records will not be treated as an error
211-JESLRECL is 80
211-JESRECFM is Fixed
211-JESINTERFACELEVEL is 2
211-Server site variable JESTRAILINGBLANKS is set to TRUE
....
211 *** end of status ***
ftp> quit
221 Quit command received. Goodbye.
```

3. (オプション) サーバーの FTP.DATA 構成ファイルを変更して、JESINTERFACELEVEL 2 を指定します。

### 次のタスク

FTP サーバーを構成したら、CICS Explorer の構成が行えます。





---

## 第 11 章 CICS Explorer の構成

CICS Explorer をインストールするときには、CICS Explorer と CICS または CICSplex SM システムとの接続方法を構成する必要があります。CICS Explorer のワークスペースのデフォルトの場所を変更することもできます。

---

### CICS Explorer ワークスペースの場所の変更

CICS Explorer ワークスペースには、接続情報および構成情報が含まれています。ワークスペースにはユーザー ID およびパスワードが含まれているので、ワークスペースにアクセスできるのが所有ユーザーだけであることを確認する必要があります。CICS Explorer がユーザーのワークスペースを保管する場所を変更することができます。

#### 始める前に

使用する CICS Explorer 実行可能ファイルへのショートカットを最初に作成する必要があります。

#### このタスクについて

以下のタスクは、CICS Explorer ワークスペースをデフォルトとは異なる場所に保管するために、ショートカットのターゲット・パスを変更する方法について説明しています。

#### 手順

1. ショートカットを右クリックし、「**Properties (プロパティ)**」をクリックします。「(Properties) プロパティ」ダイアログの「**Target (ターゲット)**」フィールドに、CICS Explorer 実行可能ファイルへのパスが表示されます。
2. 確実に既存のパスと新しいテキストの間にスペースを残し、引用符を保持して、ターゲット・パスに以下のテキストを追加します。

- Windows オペレーティング・システムでは、引用符を含めて、`-data "newdirectorypath¥workspacename"` を追加します。ここで、

*newdirectorypath*

新規ワークスペースの場所へのディレクトリー・パスです。

*workspacename*

新規ワークスペース・ファイルの名前です。

- Linux オペレーティング・システムの場合、`-data ~/workspacename` を追加します。ここで、

*workspacename*

新規ワークスペース・ファイルの名前です。

例えば、`C:¥Explorer¥CICS_Explorer¥cicsexplorer.exe -data "C:¥Documents and Settings¥Administrator¥Desktop¥new_workspace"` のようになります。

3. ショートカットを保管し、閉じます。

## タスクの結果

上で作成したショートカットを使用して CICS Explorer を次に開始するとき、CICS Explorer ワークスペースが新しい場所に作成されます。新規ワークスペースを使用するためには、常に新しいショートカットから CICS Explorer を開始する必要があります。

### 関連資料

10 ページの『CICS Explorer インストール・オプション』

CICS Explorer のインストールについては、組織内での使用法の決定に応じて、いくつかのオプションがあります。CICS Explorer を実行する方法、およびそれが構成情報を保管する方法についての理解は、どのインストール・オプションを選択するかを決定するのに役立ちます。

---

## 接続資格情報の定義

CICS Explorer は、システム接続の確立を試みる際、認証のためシステムにユーザー ID とパスワードまたはパスワード・フレーズによる資格情報の詳細を送る必要があります。資格情報が定義されている場合は、詳細情報を毎回入力することなく、その資格情報を共有するシステムで利用することができます。システムに接続するには、少なくとも 1 つの資格情報が必要です。

### 始める前に

進める前に、システム接続のすべての詳細情報があること、システムに接続するための正しいレベルの許可があることを確認してください。

### 手順

1. ワークベンチのメニュー・バーから「**Window (ウィンドウ)**」>「**Preferences (設定)**」をクリックし、「**CICS Explorer**」を拡張します。「**資格情報 (Credentials)**」をクリックします。資格情報設定ビューが表示されます。
2. 「**追加 (Add)**」をクリックして、新しい資格情報を追加します。
3. フィールドに接続の詳細を入力します。以下の表は、各フィールドの説明を提供しています。

オプション	説明
名前	この資格情報を識別するのに使用するローカル名。任意の名前を選択できます。これは異なる資格情報を区別するためだけに使用されます。
ユーザー ID	許可ユーザー ID。
パスワード	ユーザー ID のパスワードまたはパスワード・フレーズ。パスワードまたはパスワード・フレーズを入力する前に、「パスワードを保管 (Save password)」チェック・ボックスを選択する必要があります。チェック・ボックスを選択しない場合、パスワードまたはパスワード・フレーズを入力できません。

注: ユーザー ID が 1 つだけであっても、異なるシステムで別々のパスワードを使用できます。その場合、複数の資格情報を定義して、それぞれのユーザー ID は同じとし、資格情報名とパスワード/パスワード・フレーズは異なるものにするか、あるいはパスワードまたはパスワード・フレーズを保管しないようにすることができます。後者の場合、システムに接続するごとに入力が必要がありません。

4. 「**適用 (Apply)**」をクリックして資格情報を保管するか、または「**取り消し (Cancel)**」をクリックして処理を取り消し、新規資格情報を保管せずに「**設定 (Preferences)**」ビューを閉じます。

## 次のタスク

「**適用 (Apply)**」をクリックすると、定義した資格情報が CICS Explorer に保管されます。

これで、「**設定 (Preferences)**」メニューの「**接続 (Connections)**」をクリックして、システム接続の構成が行えます。または「**OK**」をクリックして、設定ビューを閉じます。

### 関連タスク

『CICS システム接続の構成』

情報を表示できるようにするには、その前に、システム接続、その場所、および認証要件についての詳細を提供して、CICS Explorer と CICS システムの間の接続を確立する必要があります。デフォルトでは、CICS Explorer は SSL プロトコルを使用して接続しようとします。SSL 接続が失敗する場合、SSL を使用せずに接続が再試行されます。

---

## CICS システム接続の構成

情報を表示できるようにするには、その前に、システム接続、その場所、および認証要件についての詳細を提供して、CICS Explorer と CICS システムの間の接続を確立する必要があります。デフォルトでは、CICS Explorer は SSL プロトコルを使用して接続しようとします。SSL 接続が失敗する場合、SSL を使用せずに接続が再試行されます。

### 始める前に

システム接続を構成する前に、少なくとも 1 つの接続資格情報を定義する必要があります。詳しくは、トピック 98 ページの『接続資格情報の定義』を参照してください。

CICS TS バージョン 3 システムへ接続している場合、「CICSplex SM Data Interface (CICSplex SM データ・インターフェース)」の読み取り専用接続を使用して、CICSplex SM WUI サーバーに接続する必要があります。

CICS バージョン 4 システムに接続している場合、「CICSplex SM Data Interface (CICSplex SM データ・インターフェース)」の読み取り専用接続を使用して CICSplex SM WUI サーバーに接続することができます。機能を更新する場合には、CICS 管理クライアント・インターフェース (CMCI) 接続を使用できます。CMCI 接続を使用している場合、CMCI を使用するよう CICS システムをセットア

ップする必要があります。この方法の手順は、CICS Transaction Server for z/OS バージョン 4 インフォメーション・センターの **Setting up the CICS 管理クライアント・インターフェース** のトピックを参照してください。

システム管理者が CICS Explorer を以前に構成していた場合、「Connections Preferences (接続設定)」ビューで詳細を表示することができます。

CICS Explorer が構成されていなかった場合、またはさらに別の接続を追加する場合、以下のステップを実行します。

## 手順

1. ワークベンチのメニュー・バーから「**Window (ウィンドウ)**」>「**Preferences (設定)**」をクリックし、「Preferences (設定)」ビューで「**CICS Explorer**」を拡張します。「**接続 (Connections)**」をクリックします。「Connections Preferences (接続設定)」ビューが表示されます。
2. 「**New (新規)**」をクリックします。
3. システム管理者から提供された詳細をフィールドに入力します。

オプション	説明
タイプ	<p>接続のタイプ。選択できる値は、以下のとおりです。</p> <ul style="list-style-type: none"> <li>• CICS バージョン 3 またはバージョン 4 の CICSplex SM WUI サーバーへの読み取り専用接続の場合、「<b>CICSplex SM Data Interface (CICSplex SM データ・インターフェース)</b>」。</li> <li>• CICS バージョン 4 の CICSplex SM WUI サーバーまたは更新機能を持つ単一の CICS 領域への接続の場合、「<b>CICS Management Interface (CICS 管理インターフェース)</b>」。</li> </ul>
名前	<p>この接続を識別するのに使用するローカル名。名前は自由に選択することができます。これは異なる接続同士を区別するためだけに使用されます。</p>
ホスト名	<p>CICSplex SM WUI サーバーの TCP/IP ホスト名または CICS の独立領域。WUI サーバーの場合、これは初期設定パラメーター <b>TCPIPHOSTNAME</b> で指定された値です。</p>
ポート番号	<p>サーバーにアクセスするのに使用されるポート。WUI サーバーの場合、これは、CICS 管理インターフェースを構成するときに作成された <b>TCPIPSERVICE</b> 定義の <b>TCPIPSPORT</b> 属性で指定された値です。</p>
資格情報	<p>システムの資格情報です。メニューの三角アイコンをクリックすると、定義された資格情報がすべて表示されます。</p>

4. 「**Apply (適用)**」をクリックして構成を保管するか、または「**Cancel (取り消し)**」をクリックして処理を取り消し、新規接続を保管せずに「**Preferences (設定)**」ビューを閉じます。
5. 「**Connect (接続)**」をクリックします。

## 次のタスク

「**Connect (接続)**」がクリックされると、CICS Explorer はユーザーが構成したシステムへの接続を試行します。サインオン・ダイアログが表示されるので、CICS Explorer が CICSplex に接続する前にパスワードを入力する必要があります。

接続が成功すると、ワークベンチ・ウィンドウの右下隅の接続状況バー内に、非 SSL 接続を示す緑のアイコンまたは SSL 接続を示すパッドロックの隣に接続名が表示されます。

接続に失敗した場合は、ワークベンチ・ウィンドウの右下隅の接続状況バー内の接続名の横に赤いアイコンが表示されます。「**Connections Preferences (接続設定)**」ビューの上部にエラー・メッセージが表示されて、失敗の理由を示します。フィールドの値を確認して、エラーを修正し、「**Connect (接続)**」をクリックして修正をテストします。

接続が成功するとき、「**OK**」または「**Cancel (取り消し)**」をクリックして、「**Preferences (設定)**」ビューを閉じます。

---

## FTP システム接続の構成

System z/OS パースペクティブのビューを使用するには、FTP 接続が必要です。デフォルトでは、セキュア形式のプロトコルである FTP over TLS が接続に使用されます。セキュア接続に失敗した場合、セキュリティーを使用せずに接続が再試行されます。

### 始める前に

システム接続を構成する前に、少なくとも 1 つの接続『資格情報』が必要です。資格情報は、ユーザー ID とパスワードの組み合わせのリポジトリです。詳しくは、トピック 98 ページの『接続資格情報の定義』を参照してください。

### 手順

1. ワークベンチのメニュー・バーから「**Window (ウィンドウ)**」>「**Preferences (設定)**」をクリックします。「**設定 (Preferences)**」ダイアログの「**CICS Explorer**」を展開して、「**接続 (Connections)**」をクリックします。「**Connections Preferences (接続設定)**」ビューが表示されます。事前に構成済みの場合は、接続の詳細が表示されます。そうでない場合、フィールドは空です。
2. 「**新規 (New)**」をクリックして、システム管理者から提供された詳細をフィールドに入力します。以下の表は、各フィールドの説明を提供しています。

オプション	説明
タイプ	接続のタイプ。FTP 接続の場合、これは「 <b>System z - FTP</b> 」です。

オプション	説明
名前	この接続を識別するのに使用するローカル名。名前は自由に選択することができます。これは異なる接続同士を区別するためだけに使用されます。
ホスト名	FTP サーバーの TCP/IP ホスト名。
ポート番号	サーバーにアクセスするのに使用されるポート。FTP の場合、通常はポート 21 です。
資格情報	システムの資格情報です。この接続用に資格情報が定義されていない場合は、「資格情報 (Credentials)」のハイパーリンクをクリックすると資格情報ページが開くので、資格情報を定義できます。
転送モード	組織で使用する FTP に応じて、「アクティブ (Active)」または「パッシブ (Passive)」を選択します。デフォルト・モードは、「パッシブ (Passive)」です。
セキュア接続を試みる (Attempt secure connection)	チェック・ボックスを選択して、セキュア FTP を使用した接続を試みます。接続に失敗した場合、セキュリティーを使用せずに接続が再試行されます。 注: セキュア FTP では、ログイン資格情報のみ暗号化されます。FTP サーバーでデータ暗号化のサポートが構成可能であるかについては、システム管理者にお問い合わせください。

- 「Apply (適用)」をクリックして構成を保管するか、または「Cancel (取り消し)」をクリックして処理を取り消し、新規接続を保管せずに「Preferences (設定)」ビューを閉じます。

## タスクの結果

接続を保管した場合は、「接続 (Connect)」をクリックして FTP サーバーに接続できます。「Connect (接続)」がクリックされると、CICS Explorer はユーザーが構成した FTP システムへの接続を試行します。サインオン・ダイアログが表示されるので、パスワードを確認するか入力する必要があります。接続に失敗すると、「接続の設定 (Connections Preferences)」ダイアログにエラー・メッセージが表示されます。アクティブ FTP 接続の場合、これでデータ・セットとログを表示できるようになります。

あるいは、「OK」をクリックして設定ダイアログを閉じ、後から接続をします。

---

## 第 4 部 CICS 用の MVS 環境のセットアップ

エレメントを DASD にロードした後、CICS を実行する前に、いくつかの作業を行う必要があります。

記載されている ACF/Communications Server、MVS、RACF、およびその他のプロダクトに関する情報は、単なる手引きにすぎません。それらのプロダクトの最新情報については、最新の資料を必ず参照するようにしてください。

この情報において「RACF」という用語は、MVS リソース・アクセス管理機能 (RACF) またはそれと同等の機能を備えたその他の外部セキュリティー・マネージャーの意味で使用します。





## 第 12 章 CICS および CICSplex SM ライブラリーの許可

SDFHAUTH、SEYUAUTH、SDFHLINK、SEYULINK、SDFHLPA、および SEYULPA ライブラリーは、APF 許可を受けたものでなければなりません。

1. こうしたライブラリーを APF 許可するには、これらのライブラリーを、SYS1.PARMLIB の適切な PROGxx または IEAAPFxx メンバー内の APF 許可ライブラリー・リストに追加します。これらのライブラリーは、DFHSIP のような特定のモジュールを監視プログラム状態で実行できるようにするため、APF 許可しなければなりません。
2. APF 許可ライブラリーのリストが PROGxx メンバーに動的形式で指定されている場合は、SETPROG または SET PROG=xx コマンドを使用して APF リストを動的に最新表示してください。
3. APF 許可ライブラリーのリストが IEAAPFxx メンバーに静的形式で指定されている場合は、APF 許可が有効になるように MVS IPL をスケジュールしてください。
4. 始動ジョブ・ストリームを準備する場合には、SDFHAUTH および SEYUAUTH ライブラリーに対する STEPLIB DD ステートメントを与えます。STEPLIB DD ステートメントを定義する場合には、SDFHAUTH および SEYUAUTH ライブラリーに連結する他のすべてのライブラリーについても、APF 許可が必要であることに注意してください。STEPLIB 連結内のいずれかのライブラリーが許可されていないと、MVS はすべてのライブラリーを無許可と見なします。
5. SDFHLOAD および SEYULOAD ライブラリーには、問題プログラム状態で実行されるプログラムだけが含まれるので、このライブラリーを許可してはなりません。SDFHLOAD ライブラリーは、CICS DFHRPL ライブラリー連結に組み込まなければなりません。このライブラリーの DD ステートメントの例は、「*CICS System Definition Guide*」にあるサンプル・ジョブ・ストリームにあります。
6. Java サポートを必要とする場合には、SDFJAUTH ライブラリーが APF 許可されていることを確認してください。ライブラリーについて詳細については、281 ページの『hlq.SDFJAUTH ライブラリーの許可』を参照してください。

通常、CICS は問題プログラム状態で稼働しますが、CICS 初期設定プログラム (DFHSIP) は、その一部を監視プログラム状態で実行する必要があります。CMAS 始動プログラム EYU9XECS も APF 許可が必要です。

モジュールを監視プログラム状態で実行するためには、そのモジュールを許可モジュールとして区分データ・セットヘリンク・エディットし、さらにその区分データ・セットの APF 許可をオペレーティング・システムに定義する必要があります。CICS 提供モジュールの場合は、ユーザーに代わってリンク・エディットが行われています。CICS 提供の DFHSIP モジュールは、SETCODE AC(1) を使用して許可属性を使用してリンク・エディットされ、SDFHAUTH ライブラリーにインストールされています。

APF 許可ライブラリー・リストの保守方法については、「*z/OS MVS 初期設定およびチューニング ガイド*」を参照してください。

CICS データ・セットへのアクセス許可については、「*CICS RACF Security Guide*」を参照してください。

---

## 第 13 章 CICS 領域による MVS リソースへのアクセスの許可

CICS を実行するためのセキュリティー要件をセットアップするとき、データ・セットを保護し、ユーザー ID と領域を許可し、さらに RACF リソース・クラスをアクティブにします。

### PDS ライブラリーへのアクセスの認可

RACF を使用するデータ・セットを保護します。『CICS ロード・モジュールのデータ・セットを保護する』を参照してください。

### SNA ACB

各 CICS 領域のユーザー ID に、その領域アプリケーション ID の SNA ACB をオープンする許可を与えます。

### CICS システム・トランザクション

各 CICS 領域のユーザー ID に、CICS カテゴリー 1 システム・トランザクションにアクセスする許可を与えます。

### SMSVSAM サーバー

VSAM レコード・レベル・データ共用を使用して CICS を使用する予定の場合は、各 CICS 領域に対して SMSVSAM 制御 ACB のオープン許可を与えなければなりません。

### システム・ロガー・ログ・ストリーム

各 CICS 領域のユーザー ID に、CICS が使用する MVS システム・ロガー・ログ・ストリームへアクセスする許可を与えます。

### z/OS UNIX

CICS 領域に、z/OS UNIX への必要なアクセスを持たせるために、UID パラメーターを指定して、CICS 領域のユーザー・プロファイルに OMVS セグメントを組み込みます。これに失敗することで、CICS はその領域ユーザー ID での始動ができず、RACF メッセージ ICH408I および CICS メッセージ DFHKE002 が出ます。異なる CICS ドメインの初期化ができない場合は、DFHKE0501 や DFHDM0105 など、別のメッセージが出る場合もあります。

### RACF リソース・クラス

適切な RACF リソース・クラスをアクティブにして、端末ユーザーが CICS リソースとユーザー定義リソースにアクセスできるようにしなければなりません。

### VSAM カタログ

CICS 領域のユーザー ID に、VSAM カタログへの読み取り権限を与えます。これは、CICS のファイル定義がインストールされているファイルが格納されていて、CICS の始動中またはその後にそれらのファイルがオープンされるような VSAM カタログそれぞれについて行います。CICS システム定義データ・セット (CSD) の DFHCSD ファイル用の VSAM カタログを含めてください。

---

## CICS ロード・モジュールのデータ・セットを保護する

*hlq.SDFHAUTH* または *hlq.SDFJAUTH* が、無許可あるいは不注意で変更されないようにするには、これらのライブラリーを RACF 保護する必要があります。

保護がなければ、MVS システムの保全性およびセキュリティーが脅かされることになり、さらに、DFHSIP の無許可使用に対する保護が必要な場合には、このモジュールを LPA に入れたり、hlq.SDFHAUTH を MVS LNKLST に入れたりしないでください。ただし、DFHSIP が、RACF PROGRAM リソース・クラスのプロファイルを用いて制御されるプログラムとして RACF 保護されている場合は別です。

また、STEPLIB および DFHRPL ライブラリー連結を構成するその他のライブラリー (hlq.SDFHLOAD を含む) も RACF 保護する必要があります。

CICS データ・セットへのアクセス許可については、「RACF Security Guide」の『Implementing RACF protection in a single CICS region』を参照してください。

## データ・セット・サービス・モジュールへのアクセスを許可する

初期設定時、CICS は、呼び出し可能サービス・モジュール IGWAMCS2 および IGWABWO に関係することによって、オープン時バックアップ (BWO) サポートの可用性を判別します。

また、CICS は、モジュール ADRRELVL を関係することにより、DFSMSdss または DFDSS のリリース・レベルも検査します。このデータ・セット・サービス・モジュールへのアクセスが RACF PROGRAM 一般リソース・プロファイルによって制御されている場合は、接頭部が ADR のモジュール名へのアクセスを CICS 領域ユーザー ID が許可されていない限り、セキュリティー違反メッセージがそのユーザー ID に対して出されます。

CICS 領域ユーザー ID に対するセキュリティー違反メッセージを回避し、なおかつデータ・セット・サービスへのアクセスを制御することができます。

- ADR モジュールへのアクセスを保護する一般 PROGRAM プロファイルがある場合は、ADDRRELVL モジュール用の特定の PROGRAM プロファイルを作成し、CICS 領域ユーザー ID にこれらの特定プロファイルへの READ アクセスを与えるようにします。
- PROGRAM プロファイルを使用してデータ・セット・サービスへのアクセスを保護する代わりに、次のいずれかの方法を使用します。
  - DASDVOL 一般リソース・クラス内に適切なプロファイルを定義する。
  - DFSMS によってサポートされる FACILITY 一般リソース・クラス内に、データ・セット・サービスへのアクセスを制御するためのプロファイルを定義する。

DASDVOL および FACILITY クラスのプロファイルを使用して、データ・セット・サービスの使用を制御する方法については、「DFSMS/MVS DFSMSdss 記憶管理 解説書」(SC88-6512) および「DFSMS/MVS DFSMSdss 記憶管理の手引き」(SC88-6513) を参照してください。

---

## CICS 領域 z/OS Communications Server ACB へのアクセス許可

非 APF 許可プログラムを実行しているユーザーの中で、CICS アドレス・スペース (CICS 領域) と関連した SNA ACB をどのユーザーがオープンできるかどうかを制御することができます。

制御すると、許可された CICS 領域だけが、このアプリケーション ID をサービスに与える z/OS Communications Server アプリケーションとすることができるため、無許可のユーザーが実 CICS 領域を使用できなくなります。z/OS Communications Server SET VTAM OPEN コマンドの発行者ではなく、CICS 領域ユーザー ID に OPEN アクセスが必要な場合があります。

1. 外部セキュリティーを用いて CICS を開始できるようにするには、アプリケーション ID システム初期設定パラメーターで指定されたアプリケーション ID で CICS 領域の z/OS Communications Server ACB をオープンする許可を CICS 領域ユーザー ID に与えます。
2. アプリケーション ID ごとに z/OS Communications Server APPL プロファイルを作成し、CICS 領域ユーザー ID に READ アクセスを与えてください。例えば、次のようになります。

```
RDEFINE VTAMAPPL applid UACC(NONE) NOTIFY(userid)
PERMIT applid CLASS(VTAMAPPL) ID(cics_region_userid) ACCESS(READ)
```

VTAMAPPL クラスに指定する正確な CICS アプリケーション ID は、CICS システム初期設定パラメーターに指定される特定のアプリケーション ID です。XRF を使用する場合 (つまり、CICS を XRF=YES を指定して開始する場合)、2 つの VTAMAPPL プロファイルを定義しなければなりません。すなわち、アクティブ CICS 領域と代替 CICS 領域の特定アプリケーション ID (CICS アプリケーション ID の開始オプションの第 2 オペランド) 用にそれぞれ 1 つずつ定義します。

3. この保護を有効にするためには、VTAMAPPL クラスをアクティブにして RACLIST にあることを確認してください。例えば、次のように指定します。

```
SETROPTS CLASSACT(VTAMAPPL) RACLIST(VTAMAPPL)
```

4. CICS 領域で z/OS Communications Server を使用しない場合には、CICS 領域ユーザー ID に CICS アプリケーション ID に対する許可を与える必要はありません。
5. CICS 領域の z/OS Communications Server ACB のオープンを制御しない場合には、実行中の CICS 領域と同じアプリケーション ID を使用して新規の z/OS Communications Server アプリケーションを実行すると、以下の影響があります。
  - 実行中の CICS 領域は、その SNA ACB の FORCECLOSE を行い、メッセージ DFHZC0101 を出します。
  - 実行中の CICS 領域は、XXRSTAT 出口の使用によって、終了するか継続します。デフォルトでは終了します。CICS 領域が継続する場合、z/OS Communications Server は使用されなくなります。
  - 新しいアプリケーションが、指定されたアプリケーション ID をもつ z/OS Communications Server ACB をオープンします。
  - 最初に実行していた CICS 領域が z/OS Communications Server 持続セッションを使用していた場合、新しいアプリケーションはその CICS 領域から継続している z/OS Communications Server セッションをリカバリーします。

CICS 領域アプリケーション ID 用の z/OS Communications Server APPL プロファイルの作成に関する情報については、「RACF Security Guide」の『CICS system resource security』を参照してください。XXRSTAT 出口については、「」を参照してください。

---

## 領域ユーザー ID にカテゴリ 1 トランザクションへのアクセスを許可する

外部セキュリティーを用いて CICS を開始できるようにするには、まず、CICS 領域ユーザー ID に、カテゴリ 1 システム・トランザクションへのアクセス許可を与えなければなりません。CICS の始動時に、領域ユーザー ID にこの権限がない場合には、CICS はメッセージ DFHXS1113 を出し、終了します。

領域ユーザー ID にカテゴリ 1 システム・トランザクションへのアクセス権限を与えるには、図 3 のサンプル・ジョブ・ストリームを編集して実行要求し、CICS 提供のサンプル CLIST (DFH\$CAT1) を実行します。このジョブは、CLIST 内の RACF コマンドを使用して、RACF データベースを更新します。

RACF 権限の SPECIAL をもっているユーザーのみが、CLIST を実行して RACF データベースを更新することができます。

```
//RACFMIG JOB 'accounting information',  
//          CLASS=A,USER=userid,PASSWORD=password  
//DEFINE EXEC PGM=IKJEFT01  
//SYSPRINT DD SYSOUT=A  
//SYSTSPRT DD SYSOUT=A  
//SYSUDUMP DD SYSOUT=A  
//SYSTSIN DD *  
EXEC 'CICSTS42.CICS.SDFHSAMP(DFH$CAT1)' LIST  
/*  
//
```

図 3. サンプル CLIST (DFH\$CAT1) を実行するためのバッチ・ジョブ

---

## SMSVSAM サーバーへのアクセスを許可する

VSAM レコード・レベル共用 (RLS) を使用して CICS を実行する予定である場合は、SMSVSAM サーバーに接続される各領域に、そのサーバーへのアクセス許可を与えなければなりません。

テスト環境では、デフォルトのアクションを使用して、VSAM RLS を使用するすべての CICS 領域に SMSVSAM サーバーへの接続を許可できます。このアクセスを保護するには、RACF SUBSYSNM 一般リソース・クラスをアクティブにし、SMSVSAM サーバーに接続する各 CICS 領域にサーバーへのアクセスを許可する必要があります。つまり、RACF SUBSYSNM 一般リソース・クラスの該当のプロファイルへのアクセスを認可するということです。SUBSYSNM リソース・クラスのプロファイルを定義して、SMSVSAM に接続したい CICS などのサブシステムによるアクセスを制御します。

SUBSYSNM プロファイル名は、CICS のようなサブシステムが VSAM に認識されるときに使用される名前です。CICS 領域の場合は、SUBSYSNM 一般リソース・クラスのプロファイル名として CICS アプリケーション ID を使用する必要があります。

CICS が CICS 初期設定時に制御 ACB を登録しようとする時、SMSVSAM は RACF を呼び出して、CICS 領域ユーザー ID に、CICS アプリケーション ID と一

致する SUBSYSNM クラスのプロファイル名についての許可があるかどうかを検査します。その CICS 領域ユーザー ID が READ 権限をもっていない場合は、登録が失敗に終わります。

例えば、CICS AOR のアプリケーション ID が *CICSDAA1* で、CICS 領域ユーザー ID (複数の AOR で共用) が *CICSDA# #* の場合、次のようにプロファイルを定義し、許可を与えてください。

```
RDEFINE SUBSYSNM CICSDAA1 UACC(NONE) NOTIFY(userid)
PERMIT CICSDAA1 CLASS(SUBSYSNM) ID(CICSDA# # ) ACCESS(READ)
```

アプリケーション ID にワイルドカード文字を使用することで、複数の CICS 領域を指定できます。例:

```
PERMIT CICSD%% CLASS(SUBSYSNM) ID(CICSDGRP) ACCESS(READ)
```

---

## MVS ログ・ストリームへのアクセスを許可する

CICS では、LOGSTRM セキュリティー検査の制御は行いません。それを制御するためには、MVS セキュリティー管理者が SETROPTS コマンドを使用して LOGSTRM および FACILITY 一般リソース・クラスをアクティブにします。

IXCMIAPU 管理データ・ユーティリティーのユーザーと CICS 領域のユーザーの両者に、ストリームおよび IXLSTR カップリング・ファシリティ構造をログに記録するための適切な許可が必要となります。

### IXCMIAPU のユーザーに対する許可

IXCMIAPU 管理データ・ユーティリティーを使用してログ構造を作成しログ・ストリームを定義して、LOGR データ・セットを更新することができます。使用するユーザー ID には、適切な許可レベルがなければなりません。

ユーザー ID の許可レベルには、以下のような例があります。

#### カップリング・ファシリティ構造

IXCMIAPU を使用してログ構造を定義したり削除したりするには、FACILITY 一般リソース・クラスの MVSADMIN.LOGR という名前の LOGR リソース・プロファイルに対する ALTER アクセスが必要です。例えば、次のような RACF コマンドを使用します。

```
PERMIT MVSADMIN.LOGR CLASS(FACILITY) ACCESS(ALTER) ID(your_userid)
```

#### カップリング・ファシリティ・ログ・ストリーム

ログ・ストリーム・モデルを含むカップリング・ファシリティ構造に定義されているログ・ストリームを定義、削除、更新するには、以下のアクセスが必要です。

- LOGSTRM 一般リソース・クラスに定義されている該当のログ・ストリーム・プロファイルに対する ALTER アクセス
- FACILITY 一般リソース・クラスに定義されているカップリング・ファシリティ構造 (IXLSTR) プロファイルに対する UPDATE アクセス (この場合、プロファイル名の接頭部に IXLSTR が付きます)。

例えば、ログ・ストリーム・プロファイルおよび構造リソース・プロファイルが、RACF に対して以下のコマンドで定義されている場合、

```
RDEFINE LOGSTRM log_stream_profile UACC(NONE) [NOTIFY]
RDEFINE FACILITY IXLSTR.structure_name_a UACC(NONE) [NOTIFY]
```

次の RACF コマンドを使用して、上記の 2 つのプロファイルに対する必要な許可を、そのユーザー ID に対して付与します。

```
PERMIT log_stream_profile CLASS(LOGSTRM) ACCESS(ALTER) ID(your_userid)
PERMIT IXLSTR.structure_name_a CLASS(FACILITY) ACCESS(UPDATE) ID(your_userid)
```

## CICS 領域に対する許可

LOGSTRM リソース・クラスがアクティブである場合、必要な許可のレベルは、ログ・ストリームが常に MVS システム・ロガーに明示的に定義されているかどうかによって異なります。

CICS 領域ユーザー ID に、そのシステム・ログおよび一般ログに使用されるログ・ストリームおよびログ・ストリーム・データ・セットへの書き込みおよび必要があれば作成の許可を必ず与えるようにします。201 ページの『第 32 章 CICS 用のロガー環境を定義する』を参照してください。これを行うには、次のように RACF LOGSTRM 一般リソース・クラスのログ・ストリーム・プロファイルへの適切なアクセス許可を与えてください。

- CICS がログ・ストリームを動的に作成することになる場合は、CICS は関連ログ・ストリーム (LOGSTRM) プロファイルへの **ALTER** 権限と、関連するカップリング・ファシリティ構造 (IXLSTR および IXGLOGR) プロファイルへの **UPDATE** 権限を持っていない限りなりません。例えば、次のようになります。

```
PERMIT region_userid.applid.* CLASS(LOGSTRM) ACCESS(ALTER)
      ID(region_userid)
PERMIT IXLSTR.structurename CLASS(FACILITY) ACCESS(UPDATE)
      ID(region_userid)

PERMIT IXGLOGR.region_userid.* CLASS(DATASET) ACCESS(UPDATE)
      ID(region_userid)
```

- CICS の書き込み先のログ・ストリームがすべて MVS に定義済みの場合、CICS には、ログ・ストリーム・プロファイルへの **UPDATE** 権限だけが必要です。

```
PERMIT region_userid.applid* CLASS(LOGSTRM) ACCESS(UPDATE)
      ID(region_userid)

PERMIT IXGLOGR.region_userid.* CLASS(DATASET) ACCESS(UPDATE)
      ID(region_userid)
```

上記の例で、*region\_userid.applid.\** はログ・ストリーム・リソースの総称プロファイル名になります。これらの例は、リソース名に領域ユーザー ID およびアプリケーション ID が付いています。*region\_userid* は、CICS が開始済みタスクまたはバッチ・ジョブとして実行している CICS 領域ユーザー ID です。

CICS ログ・ストリームを読み取るユーザーには、READ アクセスを許可します。ジャーナルを更新するユーザーには、LOGSTRM リソース・クラスのログ・ストリームおよび JCICSJCT クラスの JOURNALNAME への適切な権限を与えることによって、UPDATE アクセスを認可しなければなりません。さらに、ログ・ストリームを格納するデータ・セットを保護しているデータ・セット・プロファイルへのアクセスも認可する必要があります。

JCICSJCT にユーザー ID はログオン・ユーザー ID であり、CICS 領域ユーザー ID ではありません。以下の例は、これを定義する方法を示しています。



```
PERMIT journal_name CLASS(JCICSJCT) ACCESS(UPDATE)ID(logon_userid)
```

以下の例に示す総称プロファイルを定義すると、その領域ユーザー ID およびアプリケーション ID で識別される CICS 領域によって参照されるすべてのログ・ストリームをカバーすることができます。

```
RDEFINE LOGSTRM region_userid.** UACC(NONE)
```

ただし、同じ領域ユーザー ID を共有する複数の CICS システムがあり、それぞれが別々のセキュリティ要件をもつ場合は、総称プロファイルにアプリケーション ID を含めてください。

```
RDEFINE LOGSTRM region_userid.applid.* UACC(NONE)
```

以下の例では、CICS が実行されている CICS 領域ユーザー ID に、指定されたカップリング・ファシリティ構造内のログ・ストリームにジャーナル・レコードおよびログ・レコードを書き込む許可を与えます。

```
PERMIT IXLSTR.structurename CLASS(FACILITY) ACCESS(UPDATE)
      ID(region_userid)
```

以下の例では、2 つのカテゴリのユーザーにアクセス権が与えられています。

```
PERMIT region_userid.applid.* CLASS(LOGSTRM) ACCESS(READ)
      ID(authorized_browsers)
PERMIT region_userid.applid* CLASS(LOGSTRM) ACCESS(UPDATE)
      ID(archive_userid)
```

これらの例で、*archive\_userid* は、データが不要になった場合に、CICS ログから古いデータを除去するアプリケーション・プログラムを実行するときのユーザー ID です。また、*authorized\_browsers* は、ログ・ストリームを許可されているけれどもデータを除去できないユーザーのユーザー ID です。

いくつかの CICS 領域が同じ CICS 領域ユーザー ID を共有する場合、アプリケーション ID 修飾子に \* を指定することによって、プロファイルをより一般的なものにすることができます。

定義するプロファイルの数は、ログの命名規則と、どの程度まで総称プロファイル処理を使用するのかによって異なります。

---

## z/OS UNIX システム・サービスへのアクセスの許可

CICS では、z/OS UNIX システム・サービス、およびファイル・システム内のディレクトリーとファイルへのアクセス権が必要となります。このアクセス権を必要とする CICS 機能としては、TCP/IP サポート、Java サポート、CICS Web サポート、および OPENAPI オプションによって使用可能になる CICS DB2 接続機能のタスク関連ユーザー出口が含まれるタスク関連ユーザー出口があります。

### このタスクについて

CICS 領域において初めて z/OS UNIX 機能を要求するとき、RACF は以下のアクションを実行します。

- ユーザー (CICS 領域のユーザー ID) が z/OS UNIX ユーザーとして定義されていることを検査します。

- ユーザーの現行接続グループが z/OS UNIX グループとして定義されていることを検査します。
- 以降のセキュリティー検査で必要な制御ブロックを初期化します。

リストされているステップに従って、それぞれの CICS 領域がセキュリティー要件を満たしていることを確認します。

1. すべての CICS 領域が z/OS UNIX へのアクセスに使用できる RACF グループを選択し、この RACF グループに z/OS UNIX グループ ID (GID) を付与します。
2. z/OS UNIX ユーザー ID (UID) を、各 CICS 領域のユーザー ID に付与します。
3. それぞれの CICS 領域ユーザー ID が、選択した RACF グループに接続されていることを確認します。
4. CICS 領域ごとに z/OS UNIX 上にホーム・ディレクトリーを 1 つセットアップします。

UID と GID は、0 から 16 777 216 までの範囲の数値です。0 はスーパーユーザー ID です。ご使用の z/OS UNIX システム内における命名規則、さらには既存の UID と GID を検討してください。「z/OS UNIX システム・サービス計画」(GA88-8639) には、z/OS UNIX システムの UID と GID を管理する方法が説明されています。

以下のようにして、CICS 領域に z/OS UNIX UID と GID を割り当て、ホーム・ディレクトリーをセットアップします。

## 手順

1. ご使用のすべての CICS 領域で使用できる RACF グループを選択します。例えば、CICS 領域ユーザー ID のデフォルト・グループとして定義されている RACF グループを使用することができますし、z/OS UNIX システム・サービスにアクセスするためにのみ使用される RACF グループをセットアップすることもできます。Java サポートまたは CICS Web サポートなどの機能をセットアップする際、z/OS UNIX 上におけるファイル・アクセス権限を与えるためにこの RACF グループを使用することもできます。その場合、RACF グループの z/OS UNIX グループ ID (GID) は、それらのディレクトリーとファイルに関連付けられます。この関連は、こうしたディレクトリーとファイルの所有者や、所有者ではないもののファイルを実行操作する必要のあるユーザーは、自分のグループとして、または補足グループの 1 つとしてこのグループを所有する必要があることを意味します。「RACF Security Guide」の『RACF profiles』では、RACF グループの機能方法について説明されています。
2. RACF グループに適切な z/OS UNIX グループ ID (GID) を選択し、その GID を RACF グループに割り当てます。GID を割り当てるには、RACF グループ・プロファイルの OMVS セグメントに GID 値を指定します。例えば、RACF グループが CICSTSAB で、割り当てる GID が 9 の場合、以下のコマンドを使用してください。  

```
ALTGROUP CICSTSAB OMVS(GID(9))
```
3. それぞれの CICS 領域に適切な z/OS UNIX ユーザー ID (UID) を指定します。「RACF Security Guide」の『Implementing security for z/OS UNIX files』では、

CICS が開始タスク、開始ジョブ、またはジョブとして実行される際に CICS 実行時の領域ユーザー ID を指定する方法について説明されています。

- a. 選択した UID をご使用の各 CICS 領域ユーザー ID に割り当てます。UID を割り当てるには、それぞれの CICS 領域ユーザー ID に対して、RACF ユーザー・プロファイルの OMVS セグメントに UID 値を指定します。
- b. また HOME オプションを使用して、各 CICS 領域のホーム・ディレクトリ名を指定します。ディレクトリ名のフォーマットは、`/u/CICS region user ID` です。

「RACF Security Guide」の『RACF security overview』では、ALTUSER コマンドを使用して RACF ユーザー・プロファイルを更新する方法が説明されています。例えば、CICS 領域ユーザー ID が CICS SHAA1 で、割り当てる UID が 2001 の場合、以下のコマンドを使用してください。

```
ALTUSER CICS SHAA1 OMVS(UID(2001) HOME('/u/cicshaa1'))
```

ユーザー・プロファイルの OMVS セグメント・パラメーターで指定できる、UID とホーム・ディレクトリ以外の情報については、「z/OS Security Server RACF コマンド言語解説書」(SA88-8617) を参照してください。複数の CICS 領域ユーザー ID に同一の UID を割り当てることができます。すべての CICS 領域が同一の z/OS UNIX ファイルを使用することが必要な場合 (例えば、Java サポートに必要なファイルの場合)、すべての CICS 領域に同じ UID を指定してから、その UID を使用して z/OS UNIX に対するファイル・アクセス権を与えることができます。ただし、以下の点に注意してください。

- a. UID を共用すると、各 CICS 領域は、その共用 UID を持つ他の CICS 領域がアクセスできるすべての z/OS UNIX リソースにアクセスできるようになりますが、システムによってはこのアクセス・レベルが適切でない場合があります。
  - b. z/OS UNIX システムにおいては、UID の共用は通常適していません。
  - c. UID の共用を選択する場合には、z/OS UNIX システム・サービス・パラメーター MAXPROCUSER により、単一ユーザー (つまり同じ UID を持つ) が同時にアクティブにできる最大処理数が制限されます。「z/OS UNIX システム・サービス計画」(GA88-8639) には、このパラメーターの詳細が記載されています。
4. ご使用のいずれかの CICS 領域のホーム・ディレクトリとして指定した z/OS UNIX ディレクトリをそれぞれセットアップします。

- a. 自動マウント機能を使用していない場合には、**mkdir** コマンドを使用して z/OS UNIX ディレクトリを作成します。例えば、次の UNIX コマンドを実行します。

```
mkdir /u/cicshaa1
```

すると、z/OS UNIX ディレクトリ `/u/cicshaa1` が作成されます。TSO コマンドを使用している場合、ディレクトリ名は単一引用符で囲みます。

- b. 自動マウント機能を使用しているかどうかにかかわらず、z/OS UNIX データ・セットをそれぞれのディレクトリに割り振ります。「z/OS UNIX システム・サービス計画」(GA88-8639) には、この実行方法が説明されています。

- c. 自動マウント機能を使用していない場合、割り振ったデータ・セットをマウントします。この場合もやはり、「z/OS UNIX システム・サービス計画」(GA88-8639) に、この実行方法が説明されています。

CICS 領域のホーム・ディレクトリーに割り振る z/OS UNIX データ・セットのサイズには限りがあります。特定の CICS 領域がそのホーム・ディレクトリーの大部分を使用する場合には、領域が使用可能なスペース量を増やす場合もあります。

5. CICS がファイルにアクセスできるように、/etc ディレクトリーに定義された許可が 755 に設定されていることを確認します。/etc ディレクトリーは、/SYSTEM/etc ディレクトリーへのシンボリック・リンクとなります。/SYSTEM/etc ディレクトリーは 700 の許可で作成されるため、/SYSTEM/etc ディレクトリーの許可が 755 に設定されていることを確認する必要があります。

- a. UNIX シェルから、/SYSTEM/etc ディレクトリーで設定されている許可を次のように確認します。

```
ls -ld /SYSTEM/etc
```

- b. 許可が drwxr-xr-x でない場合には、次の UNIX シェル・コマンドを発行して許可を 755 に設定します。

```
chmod 755 /SYSTEM/etc
```

許可が 755 に設定されていない場合、CICS でファイルにアクセスするための権限が不十分であることを示す RACF エラーを受け取る場合があります。

6. それぞれの CICS 領域ユーザー ID が、z/OS UNIX グループ ID (GID) を割り当てた RACF グループに接続されていることを確認します。ご使用の CICS 領域ユーザー ID を複数の RACF グループに接続する場合、グループの RACF リストがシステム内でアクティブになっていなければなりません。

## 次のタスク

これで、CICS 領域が z/OS UNIX システム・サービスへのアクセス権を持つようになりました。Java サポート、または CICS Web サポートなどの機能をセットアップする場合、UID または GID を使用して、z/OS UNIX 上のディレクトリーおよびファイルにアクセスする CICS 領域アクセス権を指定します。

ユーザーの UID および GID の詳細情報を確認するには、UNIX 環境で `id` コマンドを使用します。例えば、先ほどの例で `id` コマンドを実行すると、CICS 領域ユーザー ID CICS\_HAA1 に関して以下の結果が得られます。

```
uid=2001(CICS_HAA1) gid=9(CICS_TSAB)
```

z/OS UNIX システム・サービスへのアクセスを制御するための RACF 機能のさらに詳しい一般情報については、「z/OS Security Server RACF セキュリティー管理者のガイド」(SA88-8613) を参照してください。

---

## RACF リソース・クラスをアクティブにする

CICS リソースおよびユーザー定義リソースに RACF を使用する場合は、その前に、RACF SETROPTS コマンドを使用して、関連のある RACF リソース・クラスをアクティブにする必要があります。

外部セキュリティーを使用して CICS 提供 IVP を実行するときは、CICS リソースのリソース・クラスをアクティブにしなければなりません。

CICS 環境で、外部セキュリティーを用いて独自のユーザー定義リソースを使用するには、以下のようにします。

- ユーザー・リソースのリソース・クラスを定義します。
- リソース・クラスをアクティブにします。
- オプションとして、QUERY SECURITY コマンドで使用するリソース・クラスのストレージ内プロファイルを作成するため、これらのクラスに RACLIST オプションを適用します。

RACF リソース・クラスについては、「RACF Security Guide」の『RACF classes for CICS resources』を参照してください。



---

## 第 14 章 デフォルトの CICS ユーザー ID を RACF に定義する

RACF を使用して端末ユーザーに CICS リソースへのアクセスを許可する予定の場合は、デフォルトの CICS ユーザー ID を RACF に定義し、さらにそのユーザー ID を CICS システム初期設定パラメーター (DFLTUSER) に指定します。

このデフォルト・ユーザー ID は、CESN トランザクションまたはユーザーが作成した同等のものでサインオンしないすべての CICS 端末ユーザーに使用されるセキュリティ属性を割り当てます。

始動時に、CICS はデフォルトのユーザー ID をサインオンしようとしています。それが定義されていないなどの理由でサインオンされない場合には、CICS はメッセージ DFHSN0701 を出して、CICS 初期設定を停止します。有効なデフォルトの CICS ユーザー ID がサインオンされた後は、そのセキュリティ属性が、CESN トランザクションでサインオンしないすべての CICS 端末ユーザーに使用されます。デフォルト・ユーザー ID が CICS セグメントと一緒に RACF に定義される場合は、そのセグメントのオペレーター属性も、サインオンしないユーザーに使用されます。

ユーザー ID を RACF に定義する方法については、「RACF Security Guide」の『CICS installation requirements for RACF』を参照してください。





---

## 第 15 章 CICS 必須モジュールを MVS リンク・リストにインストールする

MVS リンク・リストからロードするモジュールには、次の 2 つのカテゴリがあります。つまり、CICS 提供および CICSplex SM 提供のモジュールと、DFSMS などのその他の MVS プロダクトのモジュールです。

このセクションに含まれるサブトピックを概観して、インストールに関連した項目を選んでください。これらのトピックの指示に従って、カスタマイズされた MVS リンク・リストを作成します。

---

### MVS リンク・リストに必要な CICS および CICSplex SM 提供のモジュール

CICS TS をインストールすると、CICS TS は、SDFHLINK ライブラリーおよび SEYULINK ライブラリーにリストされているモジュールを提供します。

SDFHLINK 内の CICS モジュールは次のとおりです。

#### **AMDUSREF**

DFHTG670 の別名。

#### **AXMSC**

CICS データ共用サーバーのための AXM サーバー接続ルーチン。

#### **AXMSI**

CICS データ共用サーバーのための AXM サブシステム初期設定ルーチン。

#### **DFHDTCV**

共用データ・テーブルのための接続検証サブルーチン。

#### **DFHDTSVC**

共用データ・テーブル SVC サービス。

#### **DFHGTCNV**

LOGR サブシステム・インターフェースで使用されるサブルーチン。

#### **DFHLGCNV**

LOGR サブシステム・インターフェース用の出口ルーチン。

#### **DFHMVRMS**

一般の MVS RESMGR 出口スタブ。

#### **DFHNCIF**

名前付きカウンター・サーバー・インターフェース。

#### **DFHNCOPT**

名前付きカウンター・サーバー・オプション。

#### **DFHPD670**

ダンプ形式設定ルーチン (IPCS で使用)。

**DFHRPDUF**

ONC RPC のためのシステム・ダンプ形式設定ルーチン。

**DFHRPTRI**

ONC RPC のためのトレース変換処理ルーチン。

**DFHRXSVC**

RRS ドメイン許可サービス。

**DFHSNNFY**

RACF CICS セグメント変更通知ルーチン。

**DFHSNPTO**

CICS RACF 動的解析 TIMEOUT キーワード印刷ルーチン。

**DFHSNVCL**

CICS RACF 動的解析 OPCLASS 検証ルーチン。

**DFHSNVID**

CICS RACF 動的解析 OPIDENT 検証ルーチン。

**DFHSNVPR**

CICS RACF 動的解析 OPPTRY 検証ルーチン。

**DFHSNVTO**

CICS RACF 動的解析 TIMEOUT 検証ルーチン。

**DFHSSIN**

コンソール・メッセージ処理機能を初期設定する CICS サブシステム。

**DFHSSMGT**

CICS サブシステム・メッセージ・テーブル (サブシステム・インターフェース・モジュールに対するメッセージ・テキストを含む)。

**DFHTG670**

CICS GTF トレース印刷ロード・モジュール DFHTRGTF 用のリンク・モジュール。

**DFHTR670**

CICS GTF トレース印刷ロード・モジュール DFHTR670 用のリンク・モジュール。

**DFHTT670**

トレース解釈に使用されるリンク・モジュール。DFHTT670 を MVS リンク・リストに含める必要はありません。リンク・リストに含まれていない場合は、モジュールを必要とするジョブごとに、バッチ・ジョブの STEPLIB 連結の APF 許可ライブラリーが使用されます。

**DFHXCSVC**

外部 CICS インターフェース (EXCI) SVC サービス・ルーチン。

SEYULINK 内の CICSplex SM モジュールは次のとおりです。

**EYU9D420**

ダンプ形式設定ルーチン (IPCS で使用)。

**EYU9X420**

CMAS を含む各 MVS イメージ内。EYU9X420 は、ESSS の初期設定モジュールです。

#### EYU9A420

CICSplex SM API を実行したい CMAS を含む各 MVS イメージ内。  
EYU9A420 は、CICSplex SM API サブタスク・モジュールです。

#### EYU9T420

CICSplex SM から Tivoli NetView への通信モジュール。

これらのモジュールは、次のような理由から、MVS リンク・リストの APF 許可ライブラリーに入れられます。

1. バッチ・ジョブや CICS データ共用サーバーのような非 CICS 領域によってこれらは必要とされる場合がある。
2. これらのモジュールは、複数の CICS 領域間で整合性がなければならない。
3. CICS と CICS 以外の両方の領域でこれらが必要になる場合がある。
4. RACF 動的解析ルーチンが、TSO のもとで ADDUSER または ALTUSER コマンドを実行するセキュリティー管理者に必要である。RACF インターフェース・ルーチンについては、「RACF Security Guide」の『An overview of the CICSplex SM ESm interface』を参照してください。

次のようにして、SDFHLINK および SEYULINK 内に提供されているモジュールが、MVS リンク・リストの APF 許可ライブラリーから使用可能であることを確認してください。

- 必要に応じて、MVS リンク・リスト内の既存の APF 許可ライブラリーに、これらのモジュールを追加する。

または

- SDFHLINK および SEYULINK を APF 許可ライブラリーとして定義し、MVS リンク・リストに含める。

### 旧 CICS リリースとの互換性

特に明記されていない限り、SDFHLINK 内のモジュールの CICS Transaction Server for z/OS, バージョン 4 リリース 2 レベルは、CICS の旧リリースと互換性があります。SEYULINK 内の CICSplex SM モジュールは、旧リリースと互換性ありません。SEYULINK 内の CICSplex SM モジュールはリリース固有のもので、同一の MVS イメージ上で複数のリリースの CICSplex SM を実行することを計画している場合、実行するリリース固有の相当するモジュールが必要です。

DFHPD670、DFHTG670、DFHTR670、および DFHTT670 は、リリースに依存します。CICS の複数のリリースを実行する場合は、正しいバージョンが使用可能かどうかを確認してください (例えば CICS TS for z/OS バージョン 2.3 には DFHPD630)。

### MVS リンク・リストの CICS 共用データ・テーブル・モジュール

CICS は、共用データ・テーブル用に、以下のモジュールを *hlq.SDFHLINK* で提供しています。

共用データ・テーブルを使用する予定であれば、これらのモジュールが MVS リンク・リストまたは MVS リンク・パック域で使用できるようにしておかなければなりません。

- DFHDTSVC および DFHDTCV (共用データ・テーブルを使用するすべての領域は、同レベルの SVC コードを使用しなければならないため)
- DFHMVRMS、つまり RESMGR 出口スタブ (JOB LIB および STEPLIB データ・セットがメモリーの終わりで使用できないため)

---

## CICSplex SM API リンク・リスト・モジュール

CICSplex SM API を実行する CMAS を含む各 MVS イメージ内で、以下の必要なモジュールが正しいロケーションにあることを確認する必要があります。

これらのモジュールは、SYS1.CICSTS42.CPSM.SEYUAUTH ライブラリーに提供されています。

### EYU9AB00

MVS リンク・リストまたは API を呼び出すアプリケーションの STEPLIB 連結の許可ライブラリー内。EYU9AB00 は、API バッチ・インターフェース・モジュールです。

### EYU9XESV

MVS リンク・リストまたは CMAS STEPLIB 連結の許可ライブラリー内。EYU9XESV は、API セキュリティー出口モジュールです。

さらに、API を呼び出すアプリケーションは、使用されているプログラム言語にかかわらず、以下のスタブ・ルーチン・モジュールの 1 つを使用してリンク・エディットする必要があります。

### EYU9ABSI

バッチ、TSO、または NetView<sup>®</sup> プログラム用。EYU9ABSI は、SYS1.CICSTS42.CPSM.SEYUAUTH ライブラリーに提供されています。

### EYU9AMSI

CICS で実行されるアプリケーション・プログラム用。EYU9AMSI は、SYS1.CICSTS42.CPSM.SEYULOAD ライブラリーに提供されています。

## REXX 機能パッケージのインストール

API に対する REXX ランタイム・インターフェースは、機能パッケージおよびホスト・コマンド環境で構成されます。

このインターフェースは、次の 2 つのエントリー・ポイントを含む単一のロード・モジュールで構成されています。

### EYU9AR00

機能パッケージ

### EYU9AR01

ホスト・コマンド

EYU9AR00 は、IRXFLOC の別名で SYS1.CICSTS42.CPSM.SEYUAUTH ライブラリーに提供されます。

REXX プログラムが機能パッケージにアクセスするには、モジュール EYU9AR00 が、代替エントリー・ポイント EYU9AR01 およびその別名である IRXFLOC と、次のいずれかの場所の許可ライブラリーになければなりません。

- MVS リンク・リスト
- API を呼び出すアプリケーションの STEPLIB 連結

REXX プログラムが NetView から機能パッケージにアクセスするには、EYU9AR00 モジュールが、DSIRXLFP に別名指定されていて、NetView システム用の MVS リンク・リストまたは STEPLIB 連結の認可済みライブラリーに含まれている必要があります。

CICSplex SM ランタイム・インターフェースのユーザーは、通常の CICSplex SM API セキュリティー検査を受ける必要があります。詳細は、「RACF Security Guide」の『CICSplex SM security』を参照してください。

次に示すメンバーに含まれている SMP/E ユーザー変更制御ステートメントを使用して、必要な API ロード・モジュールを SYS1.CICSTS42.CPSM.SEYULINK ライブラリーに移動することができます。これらのメンバーは、CICSTS42.CPSM.SEYUSAMP で提供されています。

メンバー	ロード・モジュール
EYU\$UM11	EYU9AR00
EYU\$UM12	EYU9AB00
EYU\$UM13	EYU9XESV

IRXFLOC 別名または DSIRXLFP 別名を使用して REXX 機能パッケージへのアクセスを提供する場合は、STEPLIB または MVS リンク・リストの連結で、これらの別名が他のどの IRXFLOC モジュールまたは DSIRXLFP モジュールよりも前になければなりません。

REXX 機能パッケージに対してこれらの別名を使用しない場合は、REXX パラメーター・モジュール IRXPARMS、IRXTSPRM、および IRXISPRM を変更する必要があります。この変更を行う場合、次のアクションを行います。

- CICSplex SM によって提供される機能パッケージは、ローカル機能パッケージまたはユーザー機能パッケージとしてではなく、システム機能パッケージとして追加してください。
- 新規ホスト・コマンド項目を追加します。以下のような例があります。
  - 8 バイトの、'CPSM ' のコマンド環境名
  - 8 バイトの 'EYU9AR01' のコマンド・ルーチン名
  - 16 バイトの、ブランクのコマンド・トークン

REXX 機能パッケージのインストールを完了するには、次のようにします。

- 適切な機能パッケージ・テーブルのエントリーの数を増やす。
- そのテーブルに EYU9AR00 のエントリーを追加する。

REXX 機能パッケージおよびホスト・コマンドの詳細については、「TSO/E 第 2 版 REXX 解説書」を参照してください。

---

## MVS リンク・リスト内のその他の MVS プロダクトのモジュール

CICS は、MVS リンク・リストからいくつかの DFSMS モジュールをロードします。ロードするかどうかは、使用している機能 (オープン時バックアップ (BWO) サポートなど)、または DFSMS のリリースによって決まります。

以下のモジュールがロードされます。

### IGWABWO

MVS 呼び出し可能サービス・ライブラリー (SYS1.CSSLIB) に入っているこのモジュールは、非 RLS モードでアクセスされるファイルに BWO を使用している場合には、CICS によって MVS リンク・リストからロードされます。リンク・リストに入っている IGWABWO に加えて、IGWAMCS2 を LPA にインストールする必要があります。CICS は、このモジュールが LPA に存在するかどうかを調べ、BWO サポートが MVS イメージに備わっているかどうかを判別してから、IGWABWO をロードします。

RLS モードでアクセスされるファイルについては、CICS は IGWABWO または IGWAMCS2 を必要としません。

### IGWARLS

MVS 呼び出し可能サービス・ライブラリー (SYS1.CSSLIB) に入っているこのモジュールは、CICS によって MVS リンク・リストからロードされます。CICS は、IGWARLS をロードできないと、次のメッセージを発行します。

```
DFHFC0116 APPLID THE LOAD OF CALLABLE
          SERVICE IGWARLS HAS FAILED WITH RETURN CODE
          X'EEEE'.
```

CICS がこの呼び出し可能サービス・モジュールをロードできないと、CICS 初期設定は失敗に終わります。

---

## 第 16 章 CICS を MVS サブシステムとして定義する

リストされているいずれかの機能を使用するには、あらかじめ CICS を MVS サブシステムとして定義しておく必要があります。

- コンソール・メッセージ処理機能
- 複数領域操作 (MRO)
- CICS 共用データ・テーブル
- 外部 CICS インターフェース (EXCI)

コンソール・メッセージ処理機能の詳細については、「Operations and Utilities Guide」の『Operations and utilities overview』を参照してください。

MRO については、「相互通信ガイド」の『複数領域操作』を参照してください。

CICS を MVS サブシステムとして定義するとき、SYS1.PARMLIB 区分データ・セットの 3 つのメンバーである IEASYSxx、IEFSSNaa、および DFHSSIyy が関係します。メンバー DFHSSIyy が必要になるのは、コンソール・メッセージ処理機能を使用する必要がある場合だけです。

SYS1.PARMLIB ライブラリーの MVS 初期設定に使用する IEASYSxx メンバーには、パラメーター SSN=aa を含めます。ここで、aa は SYS1.PARMLIB メンバー IEFSSNaa を表し、MVS サブシステムとしての CICS の定義を含む、この MVS の IPL に必要なすべてのサブシステムの定義が入っています。

aa、xx、yy は、SYS1.PARMLIB ライブラリーの異なるバージョンのメンバーを区別するために使用される接尾部を表します。

START コマンドを使用して CICS を開始する場合には、以下を行います。

- MVS 開始タスク・プロシージャーには、IEFSSNaa のサブシステム名とは異なる名前を付ける (デフォルトは 'CICS' となります)。

または

- 該当するパラメーター SUB=JES2 または SUB=JES3 を指定して、開始コマンドを出す。

サブシステムのインターフェースの詳細については、「z/OS MVS Using the Subsystem Interface」を参照してください。

以下のトピックに説明があります。

- 128 ページの『CICSplex SM の IEASYSxx 値の記録』
- 129 ページの『IEASYSxx で各 CMAS を正しく指定する』
- 129 ページの『IEFSSNaa MVS サブシステム初期設定メンバーのコーディング』
- 130 ページの『SYS1.PARMLIB(BPXPRMxx) パラメーター』
- 132 ページの『コンソール・メッセージ処理機能』
- 137 ページの『EXCI パイプ割り振り』

---

## CICSplex SM の IEASYSxx 値の記録

SYS1.PARMLIB ライブラリーの IEASYSxx メンバーに置かれている一部の MVS 初期設定値は、CICSplex SM アドレス・スペースのインストール中に参照されま  
す。

MVS システムの初期設定に使用される SYS1.PARMLIB ライブラリーの IEASYSxx  
メンバーにアクセスして、以下のパラメーターに割り当てられた値を記録してくだ  
さい。

**APF=** 許可ライブラリー名を含む parmlib メンバー (IEAAPFxx) の名前を示す。

**CMD=** マスター・スケジューラーの初期設定時に内部で発行されるコマンドを含む  
parmlib メンバー (COMMNDxx) の名前を示す。

**LNK=** SYS1.LINKLIB に連結されるデータ・セット名を含む parmlib メンバー  
(LNKLSTxx) の名前を示す。

### LNKAUTH=

LNKLST 連結にあるすべてのデータ・セットが許可 APF として扱われる  
か、または、APF テーブルで名前が付けられたデータ・セットだけが許可  
APF として扱われるかを指定する。

**LPA=** ページング可能 LPA (PLPA および拡張 PLPA) を作成する目的で  
SYS1.LPALIB に連結される 1 つあるいは複数の parmlib メンバー  
(LPALSTxx) の名前を示す。

### MAXCAD=

IPL の実行時に許可される SCOPE=COMMON データ・スペースの最大数  
を指定する。

### MAXUSER=

指定 IPL の実行時にシステムが同時に実行できるジョブと開始済みタスク  
の数を制限するために、RSVSTRT および RSVNONR パラメーター値とと  
もにシステムが使用する値を指定する。

### NSYSLX=

システム機能テーブルの中のリンク・インデックス (LX) に加えて、システ  
ムのリンク・インデックス (LX) に確保されるリンク・インデックス (LX)  
の数を指定する。

### PROG=

動的 APF リストが使用されるときに許可ライブラリー名を含む parmlib メ  
ンバー (PROGxx) の名前を示す。

### RSVNONR=

IPL の実行時に再使用不可とマークされるアドレス・スペース・ベクトル・  
テーブル (ASVT) のエントリーと置き換えるために確保される、ASVT の  
エントリーの数を指定する。

### RSVSTRT=

START コマンドに応答して作成されるアドレス・スペースに確保される  
ASVT エントリーの数を指定する。

### SYSNAME=

初期設定されるシステムの名前を指定する。



これらのパラメーターの詳細については、「z/OS 初期設定およびチューニング 解説書」を参照してください。

---

## IEASYSxx で各 CMAS を正しく指定する

CMAS が含まれるすべての z/OS イメージで、z/OS の初期設定に使用する SYS1.PARMLIB ライブラリーの IEASYSxx メンバーに、MAXCAD および NSYSLX パラメーターが含まれていることを確認する必要があります。

### MAXCAD=nnn

CMAS ごとに必要な共通 MVS データ・スペースの数を含むように、値を設定または値を大きくします。CMAS ごとに必要な共通 MVS データ・スペースの最小数は 6 です。MAXCAD 限界を設定するときは、他の製品によって使用される可能性のある共通データ・スペースとは別に、CMASごとに 6 つの共通 MVS データ・スペースが可能となるようにします。

### NSYSLX=nnn

CICSplex SM に必要なリンク・インデックス (LX) の最小数が組み込まれるように、この値を設定するか、または値を大きくします。環境サービス・システム・サービス (ESSS) には 1 つの LX が必要であるため、CICSplex SM に必要な LX の最小数は 1 です。

これらのパラメーターの詳細については、「z/OS 初期設定およびチューニング 解説書」を参照してください。

---

## IEFSSNaa MVS サブシステム初期設定メンバーのコーディング

CICS を MVS サブシステムとして定義するときは、SYS1.PARMLIB ライブラリーの IEFSSNaa メンバーにエントリーを指定します。

コンソール・メッセージ処理機能を使用する場合、または EXCI アドレス・スペースに割り振り可能なパイプ数を変更する場合は、以下のいずれかの方法を使用してそのエントリーをコード化します。

```
CICS,DFHSSIN,DFHSSIyy
```

または

```
SUBSYS SUBNAME(CICS)
  INITRTN(DFHSSIN)
  INITPARM(DFHSSIyy)
```

このエントリーは、この版の IEFSSN メンバーで IPL を実行した、MVS の下で実行されるすべての CICS 領域に対して使用します。DFHSSIN と DFHSSIyy の両方を指定する必要はありませんが、接尾部 yy を除き、各パラメーターのエントリーは、例に示されているとおりに正確な形式を使用してコード化する必要があります。それぞれの用語は次の意味で使用されています。

**CICS** CICS サブシステムの名前。

### DFHSSIN

コンソール・メッセージ処理機能および EXCI アドレス・スペースで割り振り可能なパイプ数を初期化する、CICS サブシステム・ルーチンの名前。この名前を省略すると、CICS は MVS サブシステムとして定義されます

が、コンソール・メッセージ処理機能はどれも使用可能にならず、EXCI アドレス・スペースに割り振り可能なデフォルト数のパイプが使用されます。そのデフォルトは 100 です。

#### **DFHSSIyy**

**SYS1.PARMLIB** メンバーの名前。このメンバーに CICS サブシステムのメッセージ形式初期設定パラメーターおよび EXCI パイプ割り振り初期設定パラメーターが定義されています。DFHSSIN を指定して DFHSSIyy を省略すると、DFHSSIN ルーチンは、メンバー DFHSSI00 に定義されているパラメーターを使用しようとしています。

DFHSSI00 メンバーが存在しない場合、ルーチンはデフォルト値を使用します。

- メッセージ形式設定の場合、デフォルト値は DFHSSIN メンバーで定義されます。これらについては、134 ページの『デフォルトのメッセージ形式化初期設定パラメーター』で説明しています。
- EXCI パイプ割り振りの場合、固定値は 100 です。

さらに、**SYS1.PARMLIB** ライブラリーの IEFSSNaa メンバーには、この MVS の IPL に必要なその他のすべてのサブシステム、例えば JES2、IRLM、および DB2 の定義が入っています。

---

## **SYS1.PARMLIB(BPXPRMxx) パラメーター**

特定の CICS 機能を使用し、LPAR で多数の CICS システムを実行する場合、**SYS1.PARMLIB** の **BPXPRMxx** メンバーで提供されるデフォルト・オプションでは十分ではありません。

以下の機能についてデフォルトのオプションを検討します。

- XPLINK コンパイラー・オプションを使用してコンパイルされた C および C++ プログラム
- オープン TCB で実行され、CICS API 以外の API を使用しているプログラム
- MAXSSLTCBS システム初期設定パラメーターで指定された SSL TCB
- JVM および Java プログラム

XPLINK または CICS 以外の API を使用する場合、MAXPROCUSER および MAXPROCSYS の値を増やす必要があります。ガイダンスについては、131 ページの『MAXPROCSYS のサイズ変更』を参照してください。

SSL を使用するよう CICS が構成されている場合、MAXTHREADS と MAXTHREADTASKS の値を増やす必要があるかもしれません。

JVMSERVER を使用する CICS 構成では、各 JVMSERVER の THREADLIMIT 値の合計を増やす必要のある場合があります。

システムでこれら 2 つ以上の機能を使用している場合、それに対応してこれらのパラメーターの値を大きくするのが適切です。

## MAXPROCSYS のサイズ変更

z/OS の MAXPROCSYS パラメーターは、LPAR で同時にアクティブにできるプロセスの最大数を指定します。これにより、システムでサポートするプロセスの数を制限して、システム・リソースを管理することができます。MAXPROCSYS の値が低すぎると、CICS が TCB の接続を試みる際にプロセスを作成できず、領域が異常終了する場合があります。ただし、この値は z/OS システムのすべてのアドレス・スペースで共用されるため、MAXPROCSYS 値を高くしすぎることのないようにしてください。

CICS では CICS 領域ごとに少なくとも 2 つのプロセスを使用するため、多数の CICS 領域がある場合は、これらのプロセスを処理するためのシステム制限を設定する必要があります。以下の表では、CICS システムに応じて、プロセスとなる TCB を説明しています。

表 8. プロセスとなる TCB

TCB	TCB は常にプロセスとなるか?	説明
ジョブ・ステップ	はい	ジョブ・ステップ TCB は常に作成されます。
SO	はい	SO TCB が常に作成されます。
SL	いいえ	SL TCB は、システム初期設定パラメーター TCPIP=NO が指定されていなければ作成されます。
QR	いいえ	QR TCB は、OTE TCB が接続されるとプロセスになります (L8、L9、J8、J9、X8、または X9 のとき)。
SP	いいえ	SP TCB は、SSL の使用時のみ、プロセスとなって、関連する S8 TCB が作成されてスレッドになります。
JVM (J8 および J9)	いいえ	J8 または J9 TCB の数は、MAXJVMTCBS SIT パラメーターにより制御されます。J8 および J9 TCB の実行中のアクティブ JVM は、それぞれ 1 プロセスを必要とします。
JVMSERVER (TP および T8)	いいえ	有効にされた JVM サーバーはそれぞれ、サポートするスレッド数に関係なく、1 プロセスを必要とします。

要約すると、各 CICS 領域には常に少なくとも 2 つのプロセスが存在し、実行する追加の TCB に応じて、領域ごとに最大で 7 つのプロセスが存在します。

以下のコマンドを実行することで、システムで実行しているプロセスのリストが得られます。

```
D OMVS, A=addressspaceid
```

*addresspaceid* は、照会するアドレス・スペースです。

このコマンドをシステムの始動に実行し、システムが安定してから再度実行すると、例えば、ピークの J8 および J9 TCB の実行時に、最適な MAXPROCSYS の数を計算できます。

BPXPRMxx パラメーターの変更、システム制限のモニター、およびシステム・リソースの値の計算について詳しくは、「z/OS UNIX システム・サービス計画」を参照してください。

## コンソール・メッセージ処理機能

コンソール・メッセージ処理機能は、CICS サブシステムのオプション機能であり、MVS コンソールに表示される CICS メッセージの体裁に影響を与えます。これは、CICS サブシステムのメッセージ・フォーマット初期設定メンバー内のパラメーターとして `FORMATMSG=YES` を指定した場合に有効になります。

サブシステムの再形式設定は、サブシステムが定義されている MVS イメージで少なくとも以下のアプリケーションのいずれか 1 つを実行したときに、可能になります。

- CICS Transaction Server の任意のバージョン
- MVS サブシステム・コンソール・メッセージ・ブロードキャスト・サービスを使用可能にする NetView などのメッセージ自動化サブシステム

コンソール・メッセージ処理機能は、以下のように MVS システム・コンソールに表示されるメッセージに影響があります。

- サブシステムは、すべての CICS 領域によって出されたコンソール・メッセージがすべて標準形式をもつようにします。形式は、次のようになります。

```
+DFHnnnn  APPLID  MESSAGE-TEXT
```

このメッセージの内容は、次のとおりです。

### +DFHnnnn

- 1 桁目から始まります。
- 問題プログラム状態にあるプログラムがメッセージを出したことを示すために、MVS によって、**DFHnnnn** の前に「正」符号 (+) が追加されます。正符号は、CICS が監視プログラム状態でメッセージを出した場合には現れません。

### アプリケーション ID

- 13 桁目から始まります。
- メッセージに挿入されたアプリケーション ID は、特定のアプリケーション ID です。これは、**APPLID** システム初期設定パラメーターに指定された ID です。

### MESSAGE-TEXT

- 22 桁目から始まります。
- サブシステムは **ROUTECD** サブシステム初期設定パラメーターに指定された経路コードを追加します。これにより、メッセージは複数の宛先に送信されます。
- サブシステムは、すべての CICS リリースのメッセージを再形式設定します。
- サブシステムは、そのアプリケーション ID を判別していない CICS 領域によって出されたメッセージは再形式設定しません。これらのメッセージには、システム初期設定テーブルおよびその指定変更の処理中に出されたメッセージも含まれます。
- メッセージを再形式設定するサブシステム・ルーチンは、メッセージが CICS ジョブのジョブ・ログに記録されるまでは制御権を受け取りません。したがって、再形式設定はジョブ・ログを見ても通常は分かりません。

- メッセージ・ドメインによって出されたメッセージは、アプリケーション ID を含んでいます。サブシステムはアプリケーション ID をそのようなメッセージには挿入しませんが、標準位置への位置合わせのためにブランク文字が挿入される場合があります。
- もとの CICS メッセージが長形式の場合、アプリケーション ID の追加により、メッセージが MVS コンソール・メッセージの最大長を超えてしまう場合があります。この場合、コンソールには現れないもとのメッセージは抑制され、メッセージを何行かに分割するための MVS 複数行コンソール・メッセージ・サービスを使用して、再形式設定されたメッセージが出されます。もとのメッセージと、おそらく複数行メッセージに再形式設定されたメッセージのいくつかのインスタンスが両方ともジョブ・ログには現れますが、コンソールには再形式設定されたメッセージのコピーが 1 つだけ表示されます。
- 時間と日付のスタンプの後にアプリケーション ID が通常あるメッセージの場合には、アプリケーション ID を標準の位置に挿入すると、メッセージ内でアプリケーション ID が重複することになります。これらのメッセージの場合、サブシステムは時間と日付のスタンプを削除して (これらの情報は他のソースからも得られるので) アプリケーション ID を 1 つだけ表示します。

## DFHSSIyy メッセージ形式化初期設定メンバーの指定

SYS1.PARMLIB ライブラリーのメンバー DFHSSIyy には、CICS サブシステムのメッセージ形式化初期設定パラメーターを指定することができます。ここで yy は、CICS サブシステムの定義に使用される SYS1.PARMLIB メンバーを示す接尾部です。

これらのパラメーターは FORMATMSG、HIDEPASSWORD、および ROUTECODES です。DFHSSIyy メンバーの 1 から 71 桁目にパラメーターをコード指定します。次のように指定します。

```
FORMATMSG=YES,HIDEPASSWORD=YES,ROUTECD= (1,2)
```

または、追加の経路コードを使用:

```
FORMATMSG=YES
HIDEPASSWORD=YES
ROUTECD= (1,2,
3,4,
5,6)
```

**FORMATMSG={YES|NO}**

CICS メッセージ・ドメインを使用しないすべての DFH コンソール・メッセージに、CICS アプリケーション ID を挿入するかどうかを指定します。

**YES**

CICS アプリケーション ID をメッセージに挿入する

**NO** CICS アプリケーション ID をメッセージに挿入しない

**HIDEPASSWORD={YES|NO}**

MVS コンソールから CICS サインオン・トランザクションを入力するとき使用する MODIFY コマンドからのパスワードまたはパスワード・フレーズをマスクするかどうかを指定します。

**YES**

パスワードまたはパスワード・フレーズをマスクする

**NO** パスワードまたはパスワード・フレーズをマスクしない

**ROUTECODES=(n1[,n2] ....)**

n1、n2... は、CICS によって発行されるすべての DFH コンソール・メッセージに追加される総称経路コードを表す数です。経路コード 1 から 12 には、次のような特定の意味があります。

- 1        マスター・コンソールの処置
- 2        マスター・コンソール情報
- 3        テープ・プール
- 4        直接アクセス・プール
- 5        テープ・ライブラリー
- 6        ディスク・ライブラリー
- 7        ユニット・レコード・プール
- 8        テレプロセシング制御
- 9        システム・セキュリティー
- 10      システム・エラー/保守
- 11      プログラマー情報
- 12      エミュレーター

その他の経路コードの状況は、次のリストのようになります。

- 13-20** ユーザーによる使用が可能
- 29-40** 予約済み
- 41-128** 許可プログラムにのみ使用可能

これら経路コードの詳細については、ご使用のバージョンの MVS の「z/OS MVS 初期設定およびチューニング解説書」を参照してください。

## デフォルトのメッセージ形式化初期設定パラメーター

CICS サブシステムのメッセージ形式化初期設定パラメーターは、SYS1.PARMLIB ライブラリーのメンバー DFHSSIyy に定義することができます。

DFHSSI00 メンバー以外の、DFHSSIyy メンバーに定義されたパラメーターを使用する場合は、CICS を MVS サブシステムとして定義するときに使用する SYS1.PARMLIB ライブラリーの IEFSSNaa メンバーに、DFHSSIyy を指定する必要があります。DFHSSIyy の指定がない場合、DFHSSIN ルーチンは DFHSSI00 メンバーに定義されているパラメーターを使用しようとしています。DFHSSI00 メンバーが存在しない場合は、DFHSSIN ルーチンで定義されているデフォルト・パラメーターを使用します。

指定した DFHSSIyy が存在しない場合は、DFHSSIN ルーチンは、DFHSSIN ルーチンで定義されているデフォルトのメッセージ形式化初期設定パラメーターを使用します。

DFHSSIN ルーチンで定義されているデフォルトのメッセージ形式化初期設定パラメータは次のとおりです。

FORMATMSG=YES,HIDEPASSWORD=YES  
(総称経路コードはメッセージに追加されません)

デフォルトの機能は次のとおりです。

- CICS コンソール・メッセージのメッセージ ID とメッセージ・テキストとの間に、CICS アプリケーション ID を挿入します。アプリケーション ID は、CICS メッセージ・ドメインを使用しないコンソール・メッセージ (DFH で始まる) にだけ挿入されます。CICS メッセージ・ドメインでは、そこで処理するすべてのメッセージに CICS アプリケーション ID を挿入します。

もとのメッセージが長形式の場合、CICS アプリケーション ID の挿入により、メッセージが MVS コンソール・メッセージの最大長を超えてしまう場合があります。この場合、元のメッセージは抑止されてコンソールには表示されず、メッセージ・テキストを何行かに分割するための MVS 複数行コンソール・メッセージ・サービスを使用して、再形式設定されたメッセージが出されます。もとのメッセージと、おそらく複数行メッセージに再形式設定されたメッセージのいくつかのインスタンスが両方ともジョブ・ログには現れますが、コンソールには再形式設定されたメッセージのコピーが 1 つだけ表示されます。

- 各 MODIFY コマンドが MODIFY CICS,CESN ... コマンドに似ている場合、それらの MODIFY コマンドを調べます。MODIFY コマンドに旧または新パスワード (PS=xxxx,NEWPS=xxxx) が指定されている場合は、デフォルトの機能により、そのパスワードはアスタリスクで覆い隠されます。MODIFY コマンドにパスワードが指定されていない場合は、MVS コンソールから入力したパスワードがマスクされます。
- 基本サブシステムが JES3 の場合、新旧パスワードは JES3 ハードコピー・ログにこれまでどおり現れます。CICS メッセージ形式化サブシステムがパスワードを消す前に、JES3 が MODIFY コマンドを記録します。(この処理は、基本サブシステムが JES2 の場合には起こりません。) パスワードは、JES2 と JES3 の両方のコンソールには表示されません。CESN トランザクションについて、およびハードコピー・ログにパスワードが表示されないようにする方法については、「*CICS Supplied Transactions*」を参照してください。

CICS を定義する IEFSSNaa エントリに DFHSSIN を指定しないと、メッセージ処理機能は使用可能になりません。また、CICS を開始済みタスクとして実行する場合は、プロシージャ名に "CICS" という名前を使用することはできません。

## メッセージの形式設定のアクティブ化

次の MVS サブシステムが MVS コンソール・サポートのサブシステム・コンソール・メッセージ・ブロードキャスト・サービスを呼び出すと、メッセージ処理機能がアクティブになります。メッセージ処理をアクティブにする前に、CICS を、コンソール・メッセージ処理をサポートする MVS サブシステムとして定義する必要があります。さらに、SYS1.PARMLIB ライブラリーの DFHSSIyy メンバーにメッセージ形式設定パラメータを指定する必要があります。

メッセージ処理は、サポートされる CICS 領域を始動するとき、または NetView などの自動化操作プログラムが MVS イメージでアクティブであるときにアクティ

ブになります。コンソール・メッセージ処理の詳細については、132 ページの『コンソール・メッセージ処理機能』を参照してください。

新たに開始された CICS 領域は、初期設定時に独自のアプリケーション ID を判別します。アプリケーション ID が認識されるまで、メッセージ形式設定は実行されません。したがって、CICS 初期設定の早い段階に出されたメッセージは形式設定されません。

## コンソール・メッセージ処理機能を使用するのに必要なモジュール

CICS の MVS サブシステム機能によって提供されるコンソール・メッセージ処理機能を使用するには、MVS の IPL 時に DFHSSSEN、DFHSSGC、DFHSSMGT、および DFHSSWT の各 CICS モジュールが使用可能でなければなりません。

### DFHSSSEN

メモリーの終わりおよびタスクの終了時に CICS リソースをクリーンアップするモジュール。

### DFHSSGC

アクティブ CICS 領域を CICS サブシステムに接続するサブシステム汎用接続モジュール。

### DFHSSIN

CICS サブシステム初期設定モジュール。

### DFHSSMGT

サブシステム・インターフェース・モジュールに対するメッセージ・テキストを含む、サブシステム・メッセージ・テーブル。

### DFHSSWT

オペレーター宛メッセージ (WTO) 呼び出しを、該当 CICS 依存モジュールにルーティングするかどうかを決定する、サブシステム・インターフェース WTO ルーター。

これらのモジュールは、LPA または MVS リンク・リストの APF 許可ライブラリーに常駐しなければなりません。

- *hlq*.SDFHLINK ライブラリーにインストールされたモジュール DFHSSIN と DFHSSMGT は、MVS リンク・リストの APF 許可ライブラリーに常駐しなければなりません。
- *hlq*.SDFHLPA ライブラリーにインストールされた DFHSSSEN モジュールは、LPA に常駐しなければなりません。
- *hlq*.SDFHLPA ライブラリーにインストールされたモジュール DFHSSGC と DFHSSWT は、LPA または MVS リンク・リスト内の APF 許可ライブラリーのいずれかに常駐しなければなりません。

DFHISTAR インストール・ジョブの LINDEX パラメーターで *hlq* が定義されません。

これらのモジュールの現行バージョンは、コンソール・メッセージ処理をサポートしている CICS の旧リリースと互換性があります。



*hlq.SDFHLINK* ライブラリーにインストールされているモジュールを MVS リンク・リストに追加する方法については、121 ページの『第 15 章 CICS 必須モジュールを MVS リンク・リストにインストールする』を参照してください。

*hlq.SDFHLPA* ライブラリーにインストールされたモジュールを LPA に追加する方法については、159 ページの『第 20 章 CICS モジュールを MVS リンク・パック域にインストールする』を参照してください。

## 自動化プログラムおよびその他の CICS リリースとの共存

自動化操作プログラムを使用している場合、または CICS のリリースを複数使用している場合には、それらが CICS メッセージ処理機能と共存するように計画する必要があります。

使用中の自動化システムで、CICS によって再形式設定する前のコンソール・メッセージを見る必要がある場合には、そのサブシステム定義を、IEFSSNXX の中で CICS に関する定義の前に指定します。ただし、再形式設定された後のメッセージを自動化システムで見ることが必要な場合、その定義は CICS の定義の後になければなりません。どちらが適しているかを判断するには、自動化パッケージの資料を調べてください。

メッセージ処理機能が (SYS1.PARMLIB ライブラリーの IEFSSNaa メンバー内の CICS エントリーによって) MVS に定義されている場合、同じ MVS イメージ内で CICS の旧リリースを実行している CICS 領域は、次のいずれかの状況が当てはまれば、定義されたメッセージ処理の機能を最大限に利用することができます。

- NetView などの自動化操作プログラムが、MVS イメージでアクティブである場合。
- メッセージ処理をサポートする CICS 領域 (リストについては、132 ページの『コンソール・メッセージ処理機能』を参照) が、同じ MVS イメージ内で稼働している場合。

コンソール・メッセージが標準形式をもつようになったため、日付、時刻、通知メッセージ、情報は含まれなくなりました。このような情報をトークンとして使用する場合は、コードで別のトークンを探せるようにコードを変更する必要があります。

---

## EXCI パイプ割り振り

外部 CICS インターフェースは、アプリケーション・プログラミング・インターフェースです。これにより、MVS で実行される非 CICS プログラム (クライアント・プログラム) は CICS 領域で稼働するプログラム (サーバー・プログラム) を呼び出し、通信域を使用してデータを送受信することができます。

CICS アプリケーションは、別の CICS アプリケーション・プログラムによってリンクされているかのような方法で呼び出されます。

このプログラミング・インターフェースによりユーザーは、セッションまたは CICS 領域へのパイプ (「半二重」、「フリップ・フロップ」モードで動作) を割り振ってオープンし、それらのセッションまたはパイプで分散プログラム・リンク要求を受け渡すことができます。CICS 領域間通信の複数領域操作機能はこれらの要求をサポート

ートし、各パイプは MRO セッションにマップされます。MRO セッションでは、クライアント・プログラムが送信プロセスを表し、CICS サーバー領域は受信プロセスを表します。EXCI アドレス・スペースあたりのデフォルト制限は 100 パイプです。

## EXCI パイプ割り振り制限の指定

CICS サブシステムの EXCI パイプ割り振り制限は、SYS1.PARMLIB ライブラリーのメンバー DFHSSIyy を指定します。ここで yy は、CICS サブシステムの定義に使用される SYS1.PARMLIB メンバーを示す接尾部です。このパラメーターは、LOGONLIM です。

DFHSSIyy メンバーの 1 から 71 桁目にパラメーターを符号化します。次のように指定します。

```
LOGONLIM=200
```

### LOGONLIM=nn

nn に指定可能な最小値と最大値は、100 と 250 です。

パラメーターを省略したり、指定した値が許可範囲外であったりすると、CICS は制限値として 100 を想定します。

## EXCI パイプ割り振り制限

CICS は、制限値がサブシステムの初期化時に判別される場合、制限値を公開します。これは、次のように形式設定されたシステム・レベルの名前トークン・ペアを作成することにより行われます。

```
Name: input, fixed length 16 byte type
  Bytes 0-7 : The character string 'DFHIRP '
  Bytes 8-15: The character string 'LOGONLIM'
Token: output, fixed length 16 byte type
  Bytes 0-3 : The logon limit, held as fullword binary file
  Bytes 4-15: Reserved, set to nulls
```

呼び出し可能サービス IEANTRT を使用して、トークンを取得できます。レベル IEANT\_SYSTEM\_LEVEL (EQU 4) で IEANTRT を呼び出します。戻りコードは、次のように解釈されます。

- 0 名前とトークンのペアが存在し、トークンを取得しました。ログオン制限はトークンから抽出できます。
- 4 名前とトークンのペアが存在しません。ログオン制限は 100 に想定されます。

その他の値は、呼び出し可能サービスによってエラーが検出されたことを示します。

## デフォルトの EXCI パイプ割り振り制限初期設定パラメーター

CICS サブシステムの EXCI パイプ割り振り制限パラメーターは、SYS1.PARMLIB ライブラリーのメンバー DFHSSIyy を定義します。

DFHSSI00 メンバー以外のいずれかの DFHSSIyy メンバーに定義されたパラメーターを使用する場合は、CICS を MVS サブシステムとして定義するとき使用する SYS1.PARMLIB ライブラリーの IEFSSNaa メンバーに、DFHSSIyy を指定します。

IEFSSNaa の詳細については、129 ページの『IEFSSNaa MVS サブシステム初期設定メンバーのコーディング』を参照してください。

- DFHSSIyy の指定がない場合、DFHSSIN ルーチンは DFHSSI00 メンバーに定義されているパラメーターを使用しようとしています。
- DFHSSI00 メンバーが存在しない場合は、DFHSSIN ルーチンで定義されているデフォルト・パラメーターを使用します。
- 指定した DFHSSIyy が存在しない場合は、DFHSSIN ルーチンは、DFHSSIN ルーチンで定義されているデフォルト・パラメーターを使用します。

DFHSSIN ルーチンで定義されるデフォルトの EXCI パイプ割り振り初期設定パラメーターは、LOGONLIM = 100 です。



## 第 17 章 CICS SVC のインストール

領域を開始する前に、現行レベルの CICS タイプ 3 SVC、DFHCSVC、および HPO SVC をインストールしなければなりません。タイプ 3 SVC が IBM により変更された場合 (例えば新規リリースやサービス更新のため)、現行レベルの CICS タイプ 3 SVC を LPA に再インストールし、CLPA オプションを指定して IPL を実行する必要があります。

CICS タイプ 3 SVC をインストールするには、CICS SVC を MVS に定義し、DFHCSVC モジュールを LPA にインストールし、さらに DFHCSVC の番号を CICSSVC システム初期設定パラメーターに指定します。

### CICS SVC を MVS に定義する

1. MVS システムへの CICS タイプ 3 SVC および HPO SVC 定義は両方とも、SVC Parm ステートメントを指定することによって行います。CICS SVC は、SVC Parm ステートメントを使用して、SYS1.PARMLIB ライブラリーの IEASVCxx メンバーを定義します。SVC Parm ステートメントについては、「z/OS MVS 初期設定およびチューニング ガイド」および「z/OS MVS 初期設定およびチューニング解説書」マニュアルを参照してください。
2. デフォルトの SVC 番号を使用する場合は、次の CICS エントリーが表示されません。

```
SVC Parm 216,REPLACE,TYPE(3),EPNAME(DFHCSVC)
SVC Parm 215,REPLACE,TYPE(6),EPNAME(DFHHP SVC) [Only required for HPO]
```

現行の SVC モジュールの場合、EPNAME パラメーターは CICS エントリーの例で示されているとおりに指定します。

3. CICS の旧リリース・バージョンの DFHHP SVC モジュールが既に MVS 中核にリンク・エディットされている場合は、その DFHHP SVC モジュールを最新版で置き換える必要はありません。CICS の旧リリース・バージョンの DFHHP SVC モジュールは、現行リリースと互換性があります。旧リリース・バージョンの DFHHP SVC モジュール CSECT 名 (EPNAME) は、IGC215 です (または、旧リリースの CICS システム生成パラメーターとして SRBSVC=nnn が使用されていた場合は、IGCnnn です)。
4. デフォルトの SVC 番号を使用しない場合は、値 215 および 216 を、ユーザーが選択した SVC 番号に変更します。
5. 必要な IEASVCyy メンバーは、MVS の IPL を実行するために使用する SYS1.PARMLIB メンバー (IEASYSxx) に SVC パラメーター (SVC=yy) をコード指定することによって選択します。指定した新しい SVC 番号は、次に MVS の IPL を実行するまで有効になりません。

### LPA への DFHCSVC モジュールのインストール

DFHCSVC モジュールを LPA にインストールするときには、以下の指針に従う必要があります。

1. DFHCSVC 属性は変更してはなりません。

2. DFHCSVC モジュールを LPA にインストールするために、そのモジュールを再リンク・エディットしてはなりません。ここでいうインストール とは、モジュールを LPA に移動またはコピーすることです。移動またはコピーには、SMP/E を使用するか、もしくはコピー元のデータ・セットよりコピー先のデータ・セットのブロック・サイズの方が小さい場合は、コピーされるモジュールを再ブロック化するコピー方式を使用します。
3. 提供される DFHCSVC モジュールの属性は、AMODE(31) と RMODE(ANY) です。これらの属性は変更してはなりません。

LPA への DFHCSVC モジュールのインストールについての詳細は、159 ページの『第 20 章 CICS モジュールを MVS リンク・パック域にインストールする』を参照してください。

### DFHCSVC の番号を CICSSVC システム初期設定パラメーターに指定する

現行バージョンの CICS SVC モジュールは、以前のすべてのリリースの CICS と互換性があります。これにより、旧リリースの CICS 領域を同じ MVS イメージの現行領域で実行することができます。

CICS には、正しいレベルの CICS DFHCSVC モジュールを使用しているかどうかを検査するためのテストが含まれています。CICS が CICSSVC システム初期設定パラメーターで指定された SVC 番号を使用して SVC モジュールを呼び出したものの、モジュールが現行レベルになかった場合は、CICS はメッセージ DFHKE0104 を発行します。このメッセージの結果として、PARMERR システム初期設定パラメーターに指定されたオプションに応じ、CICS は、システム・ダンプを取って異常終了するか、または代替 SVC 番号を入力するようにオペレーターにプロンプトを出します。

---

## CICS タイプ 3 SVC の複数バージョンを使用する

CICS タイプ 3 SVC の複数のバージョンを使用しなければならない場合があります。例えば、実稼働システムに現行のバージョンを使用する一方で、DFHCSVC モジュールに適用されるサービスをテストする場合です。

同じ MVS イメージ内の複数の CICS 領域を、異なるリリース・レベルで、しかもそれぞれの領域で独自のバージョンの CICS SVC を使用して実行することができます。ただし、これらの領域の中に MRO を使用しているものがあれば、MRO を使用しているすべての領域では、最新の CICS タイプ 3 SVC (DFHCSVC モジュール) と最新の DFHIRP モジュールを使用しなければなりません。旧リリースの CICS で最新の SVC を使用方法については、143 ページの『変更済み SVC 番号を使用する異なる CICS リリース間での MRO』およびバージョン 3 より前の「インストール・ガイド」を参照してください。

CICS SVC の複数バージョンを使用するには、LPA の新規の SVC モジュールの名前を変更し、その SVC を SVC Parm ステートメントに再指定します (141 ページの『第 17 章 CICS SVC のインストール』参照)。新規の CICS SVC モジュールの名前を変更するには、ISPF または IEBCOPY の名前変更機能、あるいは TSO コマンドの RENAME を使用し、そのモジュールの名前を固有の名前に変更してください。SDFHLPA ライブラリーの CICS SVC モジュールの名前変更には、SMP/E を

使用します。SMP/E RENAME コマンドを使用すれば、SMP/E に CICS SVC モジュールの名前の変更が通知されます。したがって、後で SMP/E を使用してそのモジュールにサービスを適用すると、サービスは DFHCSVC モジュールには適用されず、LPA の名前変更されたモジュールに適用されます。

例えば、テスト CICS 領域に SVC 番号 255 を使用し、実動システムに 216 というデフォルトの CICS SVC 番号を使用する場合は、次のようにします。

1. 新しい CICS SVC モジュールの名前を変更するための SMP/E USERMOD を作成して適用します。

```
++USERMOD(umod1) .  
++VER(C150) FMID(HCI 670) .  
++RENAME (DFHCSVC) TONAME(newname) .
```

2. SVC Parm ステートメントのリストに適切なステートメントを追加して、新しいバージョンの CICS SVC に番号 255 を指定します。そのリストは、次のようになります。

```
SVC Parm 216,REPLACE,TYPE(3),EPNAME(DFHCSVC)  
SVC Parm 215,REPLACE,TYPE(6),EPNAME(DFHPSVC) [Only required for HPO]  
SVC Parm 255,REPLACE,TYPE(3),EPNAME(newname) [New CICS SVC version]
```

新しい CICS SVC の EPNAME パラメーターには、新しい CICS SVC モジュールの CSECT 名ではなく、モジュール名を指定します。

すべての SVC Parm ステートメントが、SYS1.PARMLIB ライブラリーの同じ IEASVCxx メンバーに適用されます。

3. MVS の IPL を再度実行し、SVC Parm ステートメントに指定したすべてのバージョンの SVC を使用可能にします。MVS の IPL を再度実行した後、両方の領域で MRO を同時に使用しない限り、CICS SVC の両方のバージョンを使用することができます。両システムで MRO を使用するとき、最新バージョンの SVC および最新の DFHIRP モジュールのみを両方の領域で使用します。
4. 実動システムでは、CICSSVC システム初期設定パラメーターに現行の CICS SVC の番号を指定します。同様に、テスト・システムには、新しいバージョンの CICS SVC 番号を指定します。

---

## 変更済み SVC 番号を使用する異なる CICS リリース間での MRO

同じ MVS イメージにある CICS TS 4.2 領域と他の旧リリースの CICS 領域が MRO を使用する場合には、すべての領域で CICS TS 4.2 SVC モジュールを使用しなければなりません。

LPA に CICS TS 4.2 SVC をインストールするときに、旧 CICS 領域に定義された番号とは異なる番号を SVC に与えた場合は、SVC 番号を再指定する必要があります。CICS TS 4.2 SVC を使用する旧リリースからのそれぞれの CICS 領域では、CICSSVC システム初期設定パラメーターに新しい SVC 番号を指定します。





---

## 第 18 章 高性能オプションを選択する

端末応答時間の最適化と、トランザクション・スループットの最大化を最優先とするユーザーには、高性能オプション (HPO) が用意されています。HPO は、トランザクション・パスの長さ、すなわち、それぞれの要求の処理に必要な命令の数を減らすことで、パフォーマンスを向上させます。

HPO を使用すると、CICS アプリケーション・プログラムはすべての MVS 保全性制御をバイパスする可能性があります。HPO の使用を決定する場合には、CICS システムで使用されるアプリケーション・プログラムが、ユーザーのインストールの保全性の要件を満たしていることを確認してください。HPO の SNA 許可パス機能 (SNA により短縮されたパス) をサポートするためのコードが、CICS に組み込まれています。

### DFHHPSVC を MVS に定義する

DFHHPSVC モジュールをタイプ 6 SVC として MVS に定義します。DFHSIT モジュールに定義されているデフォルト HPO SVC 番号は、215 です。

デフォルトのタイプ 6 SVC 番号を変更する場合は、次のようにします。

1. 新しい番号を MVS に定義します。141 ページの『第 17 章 CICS SVC のインストール』を参照してください。
2. SRBSVC システム初期設定パラメーターを使用して、CICS に新しい番号を定義します。

HPO を使用しないのであれば、DFHHPSVC モジュールを MVS 中核にロードしないでください。HPO の使用を選択する場合は、明示的に HPO=YES とシステム初期設定テーブルにコーディングしてください。

### モジュール DFHHPSVC をロードする

HPO を使用する前に、HPO SVC モジュールを MVS 中核に組み込まなければなりません。

以下のいずれかの方法を使用します。

- DFHHPSVC モジュールを SYS1.NUCLEUS にコピーし、名前を IGC215 (デフォルトを使用していない場合は適切な名前) に変更してから、それを SYS1.PARMLIB ライブラリーの NUCLSTxx メンバーの INCLUDE ステートメントに指定します。さらに、NUCLSTxx メンバーの名前を、SYS1.PARMLIB ライブラリーの LOADxx メンバーの NUCLST ステートメントにも指定しなければなりません。NUCLSTxx 方式を使用した方が、次に書かれている NMLDEF 方式よりも、MVS 中核のカスタマイズという点で融通性があります。

NUCLSTxx メンバーのコーディング方法、および、NMLDEF マクロを使用した場合との比較の詳細については、「*z/OS MVS 初期設定およびチューニング ガイド*」を参照してください。

- DFHHP SVC モジュールを SYS1.NUCLEUS にコピーし、それを、サンプル・ジョブに示されている NMLDEF マクロを使って作成された CICS の中核モジュール・リスト (NML) に指定します。この NML は、MVS 中核にロードされる CICS メンバーを SYS1.NUCLEUS から選択するので、DFHHP SVC モジュール、または MVS 中核にあるその他のモジュールのために MVS 中核を再リンク・エディットする必要がなくなります。
- NMLDEF マクロのコーディング方法については、「z/OS MVS Programming: Authorized Assembler Services Reference Vol 3」を参照してください。サンプル・ジョブ・ストリームは、CICS タイプ 6 SVC を次のように MVS 中核にロードします。

```
//LOADSVC JOB 'accounting info',MSGCLASS=A,CLASS=A
//NMLDEF EXEC ASMHCL
//C.SYSIN DD *
IEANCnnn NMLDEF NUCL=DFHHP SVC
//L.SYSLMOD DD DSN=SYS1.NUCLEUS,UNIT=3380,DISP=OLD
//L.SYSIN DD *
NAME IEANCnnn
/*
//
```

*nnn* は、001 から 256 の範囲の CICS NML 番号です。MVS 中核内で固有の *nnn* 値を選択してください。

## 既存の DFHHP SVC モジュールを MVS 中核から削除する

CICS の旧リリース・バージョンの DFHHP SVC モジュールが既に MVS 中核にインストールされている場合は、その DFHHP SVC モジュールを最新版で置き換える必要はありません。CICS の旧リリース・バージョンの DFHHP SVC モジュールは、現行リリースと互換性があります。

ただし、リンク・エディット済みバージョンの DFHHP SVC モジュールを MVS 中核から除去することができます。これを行うには、次のいずれかの方法で、既存の中核のバージョンを、除去するモジュールが含まれていない中核と置き換えるリンク・エディット・ジョブを実行します。

- 既存の中核常駐 DFHHP SVC モジュールが SMP/E に認識されている場合、SMP/E UCLIN ステートメントを使用して、モジュール・エントリーを除去してください。
- 分散 (SCTR) 属性を使用して、中核モジュール IEANUC0x をリンク・エディットしなければなりません。これを行わなかった場合には、MVS はシステム初期設定時に再始動不能の待ち状態に入ります。
-

---

## 第 19 章 CICS 領域をアプリケーションとして SNA に定義する

CICS で SNA LU を使用する場合は、CICS 領域の実行を試みる前に、CICS 領域を SNA に定義しておかなければなりません。

SNA アプリケーション・プログラムとして CICS 領域を SNA に定義するには、以下を行う必要があります。

1. CICS 領域で使用する SNA アプリケーション・プログラムの小ノードを、SYS1.VTAMLST ライブラリーまたは独自の *user.VTAMLST* ライブラリーのメンバーに APPL 定義ステートメントを指定して、定義します。
2. VARY ACT コマンドを発行して APPL 定義をアクティブにし、CICS 領域を SNA に接続することができるようにします。
3. CICS への接続のために SNA 端末を適切に定義したことを確認します。CICS の自動インストール機能を使用する場合には、これを行う必要があります。自動インストール機能を使用したい LU には、CICS で使用するモデル TYPETERM および TERMINAL 定義と適合する LOGON モード・テーブル・エントリをコーディングする必要があります。ユーザーは、独自の自動インストール・モデルを指定するか、または、CICS システム定義データ・セットを初期設定するときにユーザー用に生成される CICS 提供のモデル定義を使用することができます。

SNA リソースの定義の詳細については、「z/OS Communications Server: SNA ネットワーク・インプリメンテーション・ガイド」および「z/OS Communications Server: SNA リソース定義解説書」を参照してください。

以下のトピックには、CICS 領域を SNA に定義するためのさらに詳細な情報が記載されています。

---

### 特定の APPL 定義および APPL パラメーターを SNA に定義する

CICS 領域を SNA に定義するには、SNA APPL 定義ステートメントで、CICS 領域に使用する小ノード名を指定します。特定のパラメーターを SNA APPL ステートメントに含めます。

#### 特定の CICS APPL ステートメントを SNA に定義する

例えば、CICSHTH1 として識別される CICS 領域には以下の定義を使用することができます。

```
*****
* Specific APPL definition for CICS region CICSHTH1
*****
CICSHTH1 APPL AUTH=(ACQ,VPACE,PASS),VPACING=0,EAS=5000,PARSESS=YES   X
          SONSCIP=YES,LUAPFX=XX
*****
```

- CICSHTH1 を CICS システム初期設定パラメーター **APPLID** にコーディングして、CICS への SNA アプリケーション ID を定義します。

- CICSHTH1 アプリケーション ID に使用される命名規則については、256 ページの『命名規則』を参照してください。

## CICS 領域の SNA APPL パラメーター

### ACBNAME=*acbname*

このアプリケーションに割り当てられる小ノード名 (*acbname*) を指定します。この名前は、ドメイン内で固有でなければなりません。このパラメーターを指定しない場合は、SNA APPL ステートメントの名前が採用されます。

### AUTH=(ACQ,VPACE[,PASS])

CICS が LUTYPE 6 セッションを獲得できるようにします。VPACE を指定すると、システム間フローのペーシングができます。EXEC CICS ISSUE PASS コマンドを使用したい場合は、PASS を指定します。このコマンドは、既存の端末セッションを他の SNA アプリケーションに渡すものです。

### EAS=*number*

ネットワーク・アドレス可能単位の個数を指定します。*number* には、この CICS システムの並列セッションの合計数を含める必要があります。

### HAVAIL=YES

アプリケーションが XRF セッションをサポートし、XRF セッションを開始できることを示します。

### LOGMODE=*name*

(CICS 相互間 APPC システムの場合。) 2 次セッション用の LU6.2 MODEENT を入れる MODE テーブルの名前を定義します。

### LUAPFX=*string*

CICS とのセッション用に、動的に生成されたネットワーク間 CDRSC が NQNMODE=NQNAME を指定して作成されたときに割り当てられる、LU 別名の接頭部文字を指定します。SNA は、指定された文字を、使用可能な次の順次番号と連結して、ネットワーク間動的 CDRSC 用に、SNA が生成する LUALIAS 名を形成します。

#### *string*

APPL ステートメントで定義された CICS 領域とセッションする動的ネットワーク間 CDRSC の、動的に生成されたすべての LUALIAS 名の接頭部として使用する 2 文字を示します。この接頭部を選択するときは、SNA の命名規則に従うようにしてください。LU 別名ストリングの指定に関する CICS 情報については、153 ページの『LUAPFX 値の選択』を参照してください。

端末セッションがクローズされた後、または APPC 並列セッション接続の最後のセッションがクローズされた後、および CDRSCTI 指定のタイムアウト間隔が満了したとき、SNA は、動的に生成された LU 別名を削除します。タイムアウト値の許可されている範囲は 1 秒から 7 日ですが、一般に、ほとんどの場合はデフォルトの 8 分が受け入れられます。CDRSCTI タイマーは、CDRSC で示されるリソースが関係するセッションがなくなるまで開始しません。

SNA 動的 LU 別名機能のための CICS サポートの詳細は、150 ページの『SNA LU 別名機能』を参照してください。

**PARSESS=YES**

LUTYPE 6 並行処理セッション・サポートを指定します。

**PERSIST=MULTI**

アプリケーションは複数ノード持続セッションをサポートしていることを示します。詳細については、「*z/OS Communications Server: SNA Network Implementation*」を参照してください。

**SONSCIP=YES**

セッション障害通知 (SON) サポートを指定します。SON を使用すれば、場合によっては、オペレーターの介入なしに CICS がセッション障害後のセッションをリカバリーすることができます。

**VPACING=number**

ペーシング応答の受信を待つ前に、他の論理装置がシステム間セッションで送ることのできる通常流れ要求の最大数を指定します。値 5 から始めてください。

---

## SNA のバージョンおよびリリース・レベルの標識

CICS の端末管理モジュールは、z/OS Communication Server に対してアSEMBルされます。

任意のリリースの z/OS Communication Server を使用することができます。現在のリリースと共に使用できる製品の最小レベルについて、詳しくは、<http://www.ibm.com/software/hcp/cics/tserver/sysreqs/>を参照してください。

CICS は、さまざまなレベルの z/OS Communication Server と通信することができます。すなわち、CICS では、どのレベルが使用されているか、およびどのレベルの機能が使用可能であるかを把握することができます。そこで、CICS と z/OS Communication Server を別々の時点でアップグレードすることができます。新しい版の z/OS Communication Server がインストールされると、CICS では、追加の機能が使用可能かどうかを見極め、十分に利用できない機能があれば、メッセージを生成します。

---

## z/OS Communications Server ACB のオープン時メッセージ DFHZC3473

マスター端末オペレーターが z/OS Communications Server コマンド CEMT SET VTAM OPEN を使用して初めて z/OS Communications Server ACB をオープンする場合に、CICS が使用可能なすべての z/OS Communications Server 機能を使用していないと、CSNE と呼ばれる一時データ宛先にメッセージ DFHZC3473 が送信されます。

初期設定時に ACB が CEMT によってではなく、自動的にオープンされた場合にも、同じメッセージが CSNE に送られます。

---

## SNA を使用したクロスドメイン・サービスの定義

SNA サービスを使用して、別の MVS イメージの CICS 領域にアクセスしたい場合には、必要なクロスドメイン・リソースが、関係する SNA に定義されていなければなりません。

例えば、MVS のイメージ MVSH 上の CICS 領域 (アプリケーション ID CICSHTH1) と、MVS のイメージ MVSJ 上の CICS 領域 (アプリケーション ID CICSHAJ1) の間で SNA APPC 接続を使用できるようにするには、以下を行う必要があります。

1. CICSHAJ1 にアクセスするためのクロスドメイン・サービス (CDRSC) を、MVSH の SYS1.VTAMLST ライブラリー (または独自の user.VTAMLST ライブラリー) のメンバーに定義します。
2. VARY ACT コマンドを MVSH に出し、CICSHAJ1 のアクセス用の CDRSC 定義をアクティブにします。
3. CICSHTH1 にアクセスするためのクロスドメイン・サービス (CDRSC) を、MVSJ の SYS1.VTAMLST ライブラリー (または独自の user.VTAMLST ライブラリー) のメンバーに定義します。
4. VARY ACT コマンドを MVSJ に出し、CICSHTH1 のアクセス用の CDRSC 定義をアクティブにします。

例えば、次のようになります。

1. MVSH の VTAMLST ライブラリーのメンバーに、以下の CDRSC 定義を作成します。

```
CDIDHAJ1 VBUILD TYPE=CDRSC
*****
* CDRSC for access to applid CICSHAJ1 on MVSJ
*****
CICSHAJ1 CDRSC CDRM=IYAMCDRM MVSJ
```

2. MVSH に対して以下のコマンドを実行し、MVSH 上の CICSHAJ1 へのクロスドメイン・リソースをアクティブにします。

```
/V NET,ACT,ID=CDIDHAJ1
```

3. MVSJ の VTAMLST ライブラリーのメンバーに、以下の CDRSC 定義を作成します。

```
CDIDHTH1 VBUILD TYPE=CDRSC
*****
* CDRSC for access to applid CICSHTH1 on MVSJ
*****
CICSHTH1 CDRSC CDRM=IYALCDRM MVSH
```

4. MVSJ に対して以下のコマンドを実行し、MVSJ 上の CICSHTH1 へのクロスドメイン・リソースをアクティブにします。

```
/V NET,ACT,ID=CDIDHTH1
```

---

## SNA LU 別名機能

CICS APPL ステートメントの LUAPFX パラメーターで接頭部ストリングを指定することで、APPL ステートメントで定義された CICS 領域とセッションする動的ネットワーク間 CDRSC の LUALIAS 名を SNA が生成することを指示します。

このようにして CICS は、自動インストールされた端末およびワークステーションに LU 別名を使用できるので、端末所有領域とアプリケーション所有領域で構成される CICSplex において、名前が確実に固有になります。SNA は、LUALIAS 名を動的に生成します。

CICS では、以下の表に示されている場所でのみ、事前定義された形式と動的な形式の両方の SNA 別名機能がサポートされます。

	CICS 相互間 APPC 接続 (APPL 定義)		APPC 装置 (LU 定義)				端末	
	同期レベル 1	同期レベル 2	同期レベル 1		同期レベル 2			
	事前定義の別名のみ		事前定義の別名	動的別名	事前定義の別名	動的別名	事前定義の別名	動的別名
SNA	はい	はい	はい	はい	はい	はい	はい	はい
CICS	はい	いいえ	はい	はい	いいえ	いいえ	はい	はい

- LU 別名は、CICS 領域にログオンする端末およびワークステーションの NETNAME として使用されます。
- CICS では、同期レベル 2 接続 (LUTYPE 6.1 および 6.2) の場合 LU 別名をサポートしていないので、これらの LU タイプの LU 別名はすべて無視し、SNA APPL ステートメントに定義されているネットワーク名を引き続き使用します。

## 動的 LU 別名サポート

CICS は、自動インストールされた CICS 端末およびワークステーションについてのみ、動的 LU 別名の使用をサポートしています。

重複したネット名を受信する可能性のある CICS 所有領域の SNA APPL 定義で LUAPFX を指定して、動的 LU 別名サポートを使用可能にしてください。さらに、SNA の始動時に、SNA START コマンドで次のオプションも指定します。

- NQNMODE=NQNAME。
- CDRSCTI=*n*。最後のセッションのログオフ後に、セッション名を引き続き使用させる時間の長さを指定します。
  1. CDRSCTI に指定する時間は、動的 LU 別名を使用する端末リソースに出された CICS START コマンドに指定された時間間隔をカバーするのに十分な長さにしてください。この要件は、TOR または AOR の両方で実行される、遅延のある STARTS に適用されます。CDRSCTI 時間が十分な長さでないと、リソースはログオフしてから、別のネットワーク名で (したがって、別の TERMID で) もう一度ログオンされる可能性があります。
  2. CDRSCTI 時間間隔も、CICS AILDELAY システム初期設定パラメーターで指定した時間間隔より大きくなければなりません。ただし、ユーザーのアプリケーションがネットワーク名や端末 ID への依存関係をもたない場合は、CDRSCTI を無視するか、これを 1 に設定できます。

SNA が動的 LU 別名を生成するのは、CICS APPL ステートメントに LUAPFX が指定されていて、リソースが別のネットワークからのものである場合だけです。つまり、CICS 領域が属するネットワークとは異なるネットワーク名をもちます。

## 動的 LU 別名をいつ使用するか

動的 LU 別名は、自動インストールされたネットワーク間端末または重複したネットワーク名を使用する場合に使用します。例えば、以下の状況で使用します。

- CICS にログオンするネットワーク間端末およびワークステーションが、主に自動インストールされる場合。

CICS 領域は、端末からログオンを受信します。また、同期レベル 1 接続 (並列セッションと単一セッションの両方) と、それらのログオン (またはバインド) は、重複したネットワーク名をもつ可能性のあるネットワーク間リソースからのものです。

ただし、同期レベル 1 接続は将来、同期レベル 2 になる可能性があることに注意してください。例えば、TXSeries と CICS TS 間の接続がある場合、接続は同期レベル 1 ですが、PPC ゲートウェイ付きの TXSeries の使用に変更した場合は、同期レベル 2 が使用されます。CICS は、同期レベル 2 APPC 接続には動的 LU 別名をサポートしていません。

- AOR が、別の TOR からの重複したネットワーク名をもつ、シップ端末または接続を受信する場合。

## 事前定義の LU 別名サポート

CICS は、明示的に定義された CICS 端末とワークステーション、および自動インストールされた CICS 端末とワークステーションについて、事前定義の LU 別名の使用をサポートしています。

CICS システム間連絡を使用して通信を行う CICS 領域にも、事前定義の LU 別名を使用できます。特定の別名を必要とするクロスドメイン・リソース (CDRSC) に `LUALIAS=alias` を指定して、事前定義別名サポートを使用可能にしてください。明示的リソース定義で CICS に定義されていて (つまり、自動インストールされていない)、別のネットワーク内にある端末または APPC 同期レベル 1 ワークステーションでは、`LUALIAS` パラメーターに特定の別名を指定した CDRSC 定義が必要です。この別名は、`LUAPFX` が CICS 領域の `APPL` ステートメントに指定されている別名の動的生成をオーバーライドします。CICS が、インストールされている端末定義と SNA LU 別名を一致させることができるようにするために、`LUALIAS` 値は、CICS `TERMINAL` リソース定義に指定された `NETNAME` に一致しなければなりません。

CDRSC での `LUALIAS` オプションは、リソースが別の SNA ドメインからのものである場合に有効です。つまり、リソースが同じ MVS イメージからのものである場合は使用されませんが、別の MVS イメージからのものであれば、同じシスプレックス、同一ネットワーク内の別のシスプレックス、または別のシスプレックスからのものであっても、それとは関係なくこのオプションが使用されます。LU 別名が事前定義されている場合、動的 LU 別名は生成されません。

### 事前定義 LU 別名をいつ使用するか

事前定義 LU 別名は、動的 LU 別名を使用可能にしていないか、動的 LU 別名をオーバーライドする場合に使用します。

- 動的 LU 別名が CICS 領域で動作していて、端末またはワークステーションが、明示されている端末 ID によって CICS 端末リソース定義で明示的に定義されている場合。この場合、事前定義 LU 別名を使用して、動的 LU 別名の生成をオーバーライドします (この場合 CICS は、インストールされているリソース定義との突き合わせに失敗する可能性があります)。
- 動的 LU 別名が CICS 領域で動作していない場合 (重複するネットワーク名との矛盾を避けるため)。



## 事前定義 LU 別名を必要とするネットワーク間リソース

次のような SNA ネットワーク間リソースが、APPL ステートメントに LUAPFX を指定して SNA に定義されている CICS 領域に接続される場合、それぞれに CDRSC LUALIAS=netname エントリーが必要です。

- 別のネットワークから接続された CICS RDO 定義の端末。自動インストールできない SNA LU が含まれます。
  - パイプライン端末
  - 自動預金支払機 (ATM) (3614 および 3624)
  - CICS がログオンを受け取らない装置。例えば、プリンターなど。
- 限定されたリソースを使用してバインドできる、LUTYPE 6.2 同期レベル 1 接続。

他の LUTYPE 6.2 接続と同様、限定リソース接続は、最後のセッションのアンバインド後に CDRSCTI が終了したときに、それらの動的 LU 別名を解放します。ただし、これらのセッションは、使用中でないときは常にアンバインドされます。また、動的 LU 別名の解放後にセッションが再バインドされた場合は、CICS は、おそらく別の LU 別名で、別の接続をインストールすることになります。

- 別のネットワークから接続された CICS RDO 定義のワークステーション (LUTYPE 6.2 同期レベル 1 接続)。
- RACF プロファイル定義に LU 名を必要とするリソース、または LU 名についての事前の知識が必要なリソース。

## LUAPFX 値の選択

LUAPFX 値を選択するときは、CICSplex 内でのこのパラメーターの有効範囲を考慮し、また CICS 領域が動作するシスプレックス内でのその有効範囲も考慮してください。

クロスドメイン・リソースおよびネットワーク間リソースについて、事前定義の LUALIAS 名が CICS に提供されています。1 つの MVS イメージ内のすべての CICS 領域は同じ SNA を共用し、同じドメイン内にあります。別の MVS イメージ内の CICS 領域は、別の SNA を使用するので、異なるドメイン内にあります。ある SNA から別の VTAM へのリソースで、名前 NETID を共用するリソースは、クロスドメイン・リソースです。

動的 LUALIAS 名は、ネットワーク間リソースの場合にのみ CICS に提供されます。リソースは、異なるネットワーク ID をもつ場合、ネットワーク間リソースです。SNA は、1 つの MVS イメージに割り当てられたすべての動的 LUALIAS 名が確実に固有であるようにします。ただし、CICS ではネットワーク名が複数の MVS イメージにわたり固有であることが必要なため、AOR 内でネットワーク名は競合しません。

接続されているすべてのネットワークにわたってすべての CICS 領域が固有なアプリケーション ID を使用することは重要です。この要件は、動的 LUALIAS が使用されるかどうかにかかわらず該当します。動的 LUALIAS では重要性がさらに高まります。

CICSplex 内のすべての SNA リソースが固有のネットワーク名をもつようにするには、LUAPFX 接頭部を使用します。

- 端末所有領域 (TOR) でのみ LUAPFX を指定します。
- 同じ MVS イメージ内のすべての CICS TOR について (つまり、同じ SNA に接続されているすべての TOR について) 同じ LUAPFX 値を使用します。ただし、その LUAPFX がシスプレックスの各 MVS イメージ内で必ず異なるようにします。

LUAPFX 値が MVS イメージ全体で同じでない場合は、1 つのリソースが、そのイメージ内の CICS 領域で 2 つの異なるネットワーク名をもつというリスクをおかすことになります。

LUAPFX 値がシスプレックスの各 MVS イメージに固有でない場合は、2 つのリソースが同じ動的 LUALIAS で TOR へのインストールを試みたり、AOR 内に同じネットワーク名をもつ 2 つのリソースがあったりするというリスクがあります。

各 MVS の LU 接頭部の固有性を確実なものにするために、モデル APPL 定義を使用し、それらの定義内で MVS システム・シンボル (&SYSC clone) を使用します。使用方法については、「z/OS Communications Server: SNA リソース定義解説書」で提案されています。SNA 汎用リソースを使用し、CICS TOR が異なる MVS イメージにまたがっている場合は、動的に割り振られた LU 別名をもつリソースがログオフしてから、もう一度ログオンし、SNA がそのリソースを別の MVS イメージの SNA に切り替えると、LUAPFX 値が異なるために、別の LUALIAS が割り当てられることに注意してください。

- CICSplex にインストールされている CICS RDO 定義の端末名または接続名の最初の 2 文字に対応する LUAPFX 値の使用は避けてください。

## LU 別名の使用

CDRSC リソースで SNA LU 別名の使用を計画する際に考慮すべき事項。

### 予測可能な TERMID

自動インストールした端末リソースに、例えば、一時記憶域キュー名および START 要求などについて、予測可能で再作成可能な TERMID をもたせる場合には、自動インストール・ユーザー置換可能モジュール (URM) を変更して、CINIT または BIND に提供されたネットワーク修飾名や NQNAME から再作成可能 TERMID を選択することが必要になります。

サンプルの自動インストール URM にはこのようなコードの例 (コメント化) があり、この例では、CINIT と BIND からネットワーク修飾名を取り出しています。この例は、NETID の最後の非空白文字と、実 ネットワーク名 (NETNAME) の最後の非空白 3 文字から、TERMID を作成する方法を例示しています。

### MVS ワークロード管理

MVS ワークロード・ポリシーで LU 名の種別を指定した場合、CICS によって自動インストールされるネットワーク間リソースの LU 名は除去してください。

### リカバリーおよび持続セッション・サポート

CICS が SNA LU 別名、事前定義、または動的を使用するリソースで、異なるネットワークからのリソースは、持続セッションを使用しない CICS 領域ではカタログが作成されません。したがって、そのリソースの端末セッションを緊急再始動時にリカバリーすることはできません。

CICS が SNA LU 別名、事前定義、または動的を使用するリソースで、異なるネットワークからのリソースは、CICS が持続セッションを使用する場合、カタログが作成されます。そのため、CICS は、SNA からのセッションの CICS カタログ保留リカバリーから、リソース端末セッション情報を復元できます。ただし、リソースが持続しない場合、緊急再始動時にそのリソースは削除されます。

このアクションが必要なのは、SNA が再始動されていて、それによって動的 LU 別名が異なるセッションに再発行される可能性があるためです。CICS は、SNA が再始動しているかどうかを認識できず、また CICS は事前定義 LU 別名と動的 LU 別名を区別できません。

### CLSDST PASS

別の MVS イメージの別の CICS 領域に制御を渡すために、動的 LU 別名を使用する端末に ISSUE PASS (CLSDST PASS) を使用すると、リソースは、受信側の CICS で異なるネットワーク名で認識されることとなります。この条件は、1 つの CICS 領域だけ、または両方の CICS 領域の APPL ステートメントで、動的 LU 別名をアクティブにするために LUAPFX を指定した場合に当てはまります。

### 汎用リソース

複数の汎用リソース TOR が 2 つの異なる MVS イメージ内にある場合、1 つのイメージにログオンする端末またはワークステーションには、それがログオフしてから別のイメージ内の TOR にログオンするのであれば、異なるネットワーク名が割り当てられます。

### FEPI

FEPI フロントエンド・システムは SNA LU 別名によってサポートされません。

---

## CICSplex SM での SNA の要件の定義

CICSplex SM によって使用される各 CMAS を識別するには、ACF/SNA 定義が必要です。z/OS Communications Server アプリケーション定義と、オプションでクロスドメイン・リソース管理定義を作成する必要があります。CMAS 用に z/OS Communications Server アプリケーション定義およびクロスドメイン・リソース管理定義を作成するには、いくつかの手順を実行する必要があります。

1. これらのステップを実行する前に、SNA バッファのサイズを指定してください。
  - SNA と NCP の接続には以下を指定します。
    - MAXDATA  $\geq$  4096
  - NCP と SNA の接続には以下を指定します。
    - MAXBFRU \* IOBUF  $\geq$  4096
    - MAXBFRU \* UNITSZ  $\geq$  4096
  - NCP と NCP の接続には以下を指定します。

- TRANSFR \* BFRS = RUSIZE ≥ 4096

指定するサイズは、リンクが通る可能性がある NCP の中の最小の MAXDATA 値より 36 バイト小さくします。この 36 バイトは、SNA に必要なヘッダー用です。SNA と NCP の接続要件についての詳細は、ご使用のレベルの SNA の「SNA リソース定義解説書」を参照してください。NCP と SNA の接続、および NCP と NCP の接続に関する要件の詳細については、使用している NCP のレベルに応じた「NCP Resource Definition Reference」を参照してください。

z/OS Communications Server バッファ指定を定義または変更するために支援が必要な場合は、ご所属のエンタープライズ内の z/OS Communications Server システム・プログラマーに相談してください。

2. 使用している SNA 規則に応じて、このセクションで説明した手順を変更することが必要な場合があります。
  - デフォルト z/OS Communications Server リストに定義を保持しない場合は、SYS1.VTAMLST ライブラリーへの参照を変更します。
  - 新規のステートメントを作成するのではなく、APPL ステートメントおよび CDRSC ステートメントを既存のメンバーに追加する場合には、これらのステートメントを変更します。
3. SEYUDEF ライブラリー・メンバー EYUDVTIA および EYUDVTIB 中のサンプル SNA APPL ステートメントを使用します。実際の要件に合わせてこれらのサンプルを変更できます。

## ステップ 1: CMAS 用の z/OS Communications Server アプリケーション定義の作成

CMAS 用に z/OS Communications Server for SNA アプリケーション定義を設定するには、新規メンバー (メジャー・ノード) を作成するか、または SYS1.VTAMLST ライブラリーに存在するメンバーにアクセスします。

以下の APPL ステートメントをメンバーに追加します。

```
name          VBUILD TYPE=APPL
              APPL ACBNAME=acbname,AUTH=(VPACE,ACQ,SPO,PASS),          x
              EAS=10,PARSESS=YES,SONSCIP=YES,APPC=NO,                x
              VPACING=number
```

ここで、

**name** 1 から 8 文字の固有の名前です。

**acbname**

この CMAS のノード名です。この名前は、ドメイン内で固有でなければなりません。このパラメーターを省略する場合は、SNA APPL ステートメントの名前が使用されます。

**vpacing**

ペーシング応答の受信を待つ前に、他の論理装置がシステム間セッションで送ることのできる通常流れ要求の最大数です。値 5 から始めてください。

例えば、CMAS の z/OS Communications Server アプリケーション定義を SYSA に作成するには、APPL ステートメントを含む SYS1.VTAMLST ライブラリーに APCMAS1 という名前のメンバーを作成します。

```

          VBUILD TYPE=APPL
CMS1     APPL ACBNAME=CMS1,AUTH=(VPACE,ACQ,SPO,PASS),           x
          EAS=10,PARSESS=YES,SONSCIP=YES,APPC=NO,             x
          VPACING=5

```

使用する CMAS ごとに同じタイプの定義が必要です。

## ステップ 2: クロスドメイン・リソースの定義 (CMAS)

クロスドメイン・リソース (CDRSC) は、別の CMAS と通信する CMAS が、隣接する CDRSC を利用できない場合、または隣接する CDRSC の使用に関係した労力を最小化したいときに定義します。

CDRSC 定義を設定するには、SYS1.VTAMLST ライブラリー内に新規メンバーを作成するか、このライブラリー内の既存メンバーにアクセスしてください。新規または既存のメンバーに、通信する各 CMAS について以下の CDRSC ステートメントを指定します。

```

          VBUILD TYPE=CDRSC
name     CDRSC CDRM=cdrm

```

ここで、

**name** ステップ 1 で CMAS に割り当てた名前です。

**cdrm** 以前にクロスドメイン・リソース・マネージャー (CDRM) として識別された MVS イメージの名前です。

例えば、SYSA 上の CMAS が SYSB および SYSC 上の CMAS と通信できるようにするには、CDRSC ステートメントを含む SYS1.VTAMLST ライブラリーにメンバー CDRCMS1 を作成します。

```

          VBUILD TYPE=CDRSC
CMS2     CDRSC CDRM=VTAMB
CMS3     CDRSC CDRM=VTAMC

```

ここで、VTAMB と VTAMC は、それぞれ SYSB と SYSC に割り当てられているクロスドメイン・リソース・マネージャー名です。

同じタイプの定義が SYSB および SYSC 上の CMAS にも必要です。つまり、SYSB 上の CMAS 用に、CDRSC ステートメントを含む CDRCMS2 という名前のメンバーを作成します。

```

          VBUILD TYPE=CDRSC
CMS1     CDRSC CDRM=VTAMA
CMS3     CDRSC CDRM=VTAMC

```

注: VTAM は z/OS Communications Server になりました。

## ステップ 3: CMAS の構成リストの更新

ステップ 1 またはステップ 2 で SYS1.VTAMLST ライブラリー内に新規のメンバーを作成した場合、MVS イメージごとに SNA 構成リストを更新する必要があります。SNA は、始動すると自動的に新規メンバーをアクティブにします。

この更新を行うには、SYS1.VTAMLST ライブラリーの該当する ATCCONxx メンバー内の構成リストの終わりに、新規メンバーの名前を追加します。ATCCONxx メンバーの接尾部を検出するには、次のようにします。

- SYS1.PARMLIB の IEASYSxx メンバーの CMD= パラメーターから COMMNDxx の接尾部を取得する。
- SYS1.PARMLIB の COMMNDxx メンバーで SNA を開始するために使用するコマンドの LIST= パラメーターから、 ATCSTRxx メンバーの接尾部を取得します。COMMNDxx メンバーから SNA を開始しない場合は、SNA を開始するために使用するコマンドの LIST= パラメーターからその接尾部を取得します。
- SYS1.VTAMLST の ATCSTRxx メンバーの CONFIG= パラメーターから ATCCONxx メンバーの接尾部を取得する。

これを説明するために、ステップ 1 およびステップ 2 に示した例では、APCMAS1 および CDRCMS1 という名前のメンバーが存在すると想定しています。これらのメンバーを ATCCONxx の構成リストの最後に追加するには、以下のように指定します。

```
APCMAS1,                                     x
CDRCMS1
```

CMAS およびクロスドメイン定義を既存のメンバーに追加した場合には、ATCCONxx はこれらのメンバー名を既に含んでいます。

## ステップ 4: メジャー・ノードの活動化 (CMAS)

ステップ 1 およびステップ 2 で作成した定義は、各システムの z/OS Communications Server を再始動することにより、または手動で定義をアクティブにすることにより、アクティブにできます。

メジャー・ノードを手動でアクティブにするには、以下のコマンドを発行します。ここで、name は、ステップ 1 およびステップ 2 で作成または修正したメジャー・ノードを識別します。

- メジャー・ノードが現在アクティブである場合は、以下のコマンドを実行して非アクティブ化します。

```
VARY NET,INACT,ID=name
```

- 以下のコマンドを実行してメジャー・ノードをアクティブまたは再アクティブにします。

```
VARY NET,ACT,ID=name
```

メジャー・ノードがアクティブにされたことを確認するには、以下のコマンドを実行します。

```
D NET,ID=name
```

例えば、メンバー APCMAS1 をアクティブにし、それがアクティブにされたことを確認するには、以下のコマンドを実行します。

```
VARY NET,INACT,ID=APCMAS1
VARY NET,ACT,ID=APCMAS1
D NET,ID=APCMAS1
```

使用する CMAS ごとに以上のステップを実行します。

---

## 第 20 章 CICS モジュールを MVS リンク・パック域にインストールする

CICS LPA ライブラリーを MVS に定義する方法と、CICS モジュールをインストールして使用する方法。

---

### CICS モジュールを MVS リンク・パック域にインストールするための準備

モジュールを MVS リンク・パック域にインストールする前に、利点、スコープ、サービス・レベルの影響、および MVS リンク・パック域に必要なモジュールについて理解しておく必要があります。

- 『MVS リンク・パック域を使用する利点』
- 160 ページの『MVS リンク・パック域の意味』
- 161 ページの『MVS リンク・パック域にインストールする必要があるモジュール』
- 162 ページの『MVS リンク・パック域に入れることができるモジュール』
- 160 ページの『サービス・レベルの不一致』

### MVS リンク・パック域を使用する利点

コードを MVS リンク・パック域に置く利点は次のとおりです。

- ユーザー・アプリケーションによる破壊から、コードが保護されます。MVS リンク・パック域は保護ストレージにあるため、これらのプログラムの内容を変更することは事実上不可能です。
- プログラム・モジュールに MVS リンク・パック域を使用すると、パフォーマンスが向上し、実記憶域の要求を減らすことができます。同じリリースの CICS の複数のコピーが同じプロセッサの複数のアドレス・スペースで稼働している場合、それぞれのアドレス・スペースが CICS 中核モジュールへのアクセスを必要とします。これらのモジュールは、各アドレス・スペースにロードされるか、または MVS リンク・パック域内で共用することができます。モジュールが MVS リンク・パック域内で共用される場合、実効ページ・セットが減少するため、実記憶域の要求 (ページング) を減らすことができます。
- 次のセグメントに丸めることによって作成された MVS リンク・パック域内の未使用ストレージを注意して割り振ることによって、専用領域の所要量を減らすことができます。

LPA に必要なスペース量と、それに基づく CICS 専用ストレージよりも上の MVS 共通域の合計サイズが分かっているならば、これら 2 つの区域の境界がどの 1 MB セグメントにあるかを判別できます。この計算により、MVS 共通域に未使用のスペースがあることが示される場合があります。この未使用スペースは、CICS LPA 適格モジュール用に使用できます。さらにいくつかのモジュールを CICS 専用ストレージから LPA に移動することにより、CICS 専用ストレージ内のモジュールに必要なスペースは減少します。

## MVS リンク・パック域の意味

MVS リンク・パック域は、16 MB 境界よりも上と下の、いくつかの区域で構成されます。このトピックで MVS リンク・パック域という場合は、16 MB よりも上および下にあるページング可能リンク・パック域 (通常は、MVS リンク・パック域から使用されるモジュールのインストール先) を指しています。

MVS リンク・パック域には、ページング可能部分と固定部分の両方があります。CICS モジュールは、固定部分にインストールすることができますが、パフォーマンス上の理由から、ページング可能域を使用します。

LPA という用語は、16 MB より下の MVS リンク・パック域を特に指し、ELPA という用語は、16 MB より上の区域を特に指しています。RMODE(ANY) 属性を用いてリンク・エディットされるモジュールは、ELPA にロードされます。

モジュールを LPA または ELPA にインストールする場合、CLPA を指定して MVS を再 IPL するまでそのモジュールは MVS リンク・パック域からは検索されません。新規モジュールを使用し、IPL を避けるには、以下のいずれかの方法で MVS 動的 LPA を使用できます。

- SETPROG LPA コマンドを使用する
- PARMLIB の PROGxx メンバー内の LPA ステートメントを使用し、SET PROG=xx コマンドを指定する

動的 LPA は DFHIRP とともに使用できないことに注意してください。

## サービス・レベルの不一致

サービス・レベルが一致しないモジュールを使用すると、予測不能な結果が生じることがあります。安全のため、使用する CICS ライブラリー内のバージョンと異なる LPA バージョンのモジュールは、使用しないでください。

次の状況においては、LPA から使用されるロード・モジュールのサービス・レベルが、CICS 領域のその他の部分よりも低い場合があります。

- LPA ゾーンより現在高いサービス・レベルにあるターゲット・ゾーンに属するライブラリーから、CICS を実行している場合。
- MVS を最後に IPL した後で、LPA ゾーンにサービスを適用したことがある場合。
- サービス更新済みロード・モジュールを置き換えるのに MLPA は使用していないが、CLPA (リンク・パック域作成) が指定された MVS の IPL を最後に行った後で、LPA ゾーンにサービスを適用したことがある場合。

したがって、CICS ライブラリー内のロード・モジュールにサービスを適用した場合は、そのモジュールの LPA バージョン (もしあれば) にもサービスを適用して、MVS リンク・パック域に常にテスト済みロード・モジュールが含まれるようにする必要があります。

LPA ゾーンの更新またはコピーは、SMP/E RESTORE 機能を使用して USERMOD を除去してから行ってください。次に、USERMOD をもう一度適用します。



CICS 提供の USERMOD のコピーを使用してモジュールを MVS リンク・パック域にインストールしていて、オリジナルの USERMOD にサービスを適用する場合には、USERMOD の使用バージョンにもその変更を反映させることができます。

## MVS リンク・パック域にインストールする必要があるモジュール

MVS リンク・パック域になければならない CICS モジュールをリストします。

表9. MVS リンク・パック域に必要な CICS モジュール

モジュール	説明	LPA で必要とされる場合	この表の後の参照する注
DFHCSVC	CICS タイプ 3 SVC	常に必要	1、2、3、4、および 6
DFHDSPEX	CICS 後処理出口スタブ	常に必要	1、3、および 5
DFHDUMPX	SDUMPX IEASDUMP QUERY 出口	常に必要	1 および 3
DFHIRP	領域間通信プログラム	MRO、CICS 共用データベース、またはコンソール・メッセージ処理機能を使用する場合	1、2、3、および 6
DFHSSEN	サブシステム・インターフェースのメモリの終わりおよびタスク終結処理ルーチン	コンソール・メッセージ処理機能を使用する場合	1、2、3、および 6
DFHSSGC	サブシステム汎用接続モジュール	コンソール・メッセージ処理機能を使用する場合	3 および 7
DFHSSWT	サブシステム・インターフェース WTO ルーター	コンソール・メッセージ処理機能を使用する場合	3 および 7
DFH99SVC	動的割り当て - SVC サービス	常に必要	1 および 3

- このモジュールは MVS リンク・パック域からしか使用できないため、CICS を開始する前にそこにインストールする必要があります。
- モジュール DFHCSVC、DFHIRP (必要な場合)、および DFHSSEN は、必ず最新のサービス・レベルのものをインストールしなければなりません。
- 現行リリースで提供される、このモジュールのバージョンは、CICS の以前のリリースと下位互換性があります。このバージョンは、以前のリリースで実行されている CICS 領域でも正常に機能します。したがって、同じ MVS イメージで CICS の異なるリリースを実行する場合は、このモジュールの最新バージョンを使用します。
- DFHCSVC モジュールは、MVS にタイプ 3 SVC として定義しなければなりません。デフォルトの SVC 番号は 216 です。デフォルト以外の SVC 番号を使用する場合には、その番号を CICSSVC システム初期設定パラメーターで CICS に定義しなければなりません。

### DFHCSVC の MVS リンク・パック域への移動:

CICS SVC モジュールを MVS リンク・パック域のライブラリーにインストールする場合は、リンケージ・エディターは使用してはなりません。モジュールを

*hlq.SDFHAUTH* ライブラリーから MVS リンク・パック域の指定したライブラリーに移動する場合は、IEBCOPY などの適切なコピー・ユーティリティ・プログラムを使用するか、または ++MOVE ステートメントを指定した SMP/E USERMOD を使用してください。

5. CICS の旧リリースと最新バージョンを一緒に実行する場合は、必ず最新バージョンの DFHDSPEX モジュールを MVS リンク・パック域にインストールしてください。DFHDSPEX モジュールは、保全性の理由から MVS リンク・パック域 になければなりません。ただし、後処理出口ルーチン DFHDSAUT は、MVS リンク・パック域 または CICS アドレス・スペースのどちらにあってもかまいません。これで、それぞれ異なるレベルの DFHDSAUT モジュールが、同じ MVS イメージ内で稼働している複数の CICS 領域で使用できるようになります。DFHDSAUT モジュールは CICS のバージョンで互換性がないことがあるので、これはそのための処置です。
6. MRO で通信するには、同じ MVS イメージのすべての CICS 領域で、MVS リンク・パック域で最新レベルのモジュール DFHCSVC、DFHIRP および DFHSEN を使用しなければなりません。

領域が、領域間通信をオープンしようとしたときに、DFHIRP が低いレベルにあることを検出した場合、メッセージ DFHIR3799 が発行され、領域間通信のオープンは失敗します。

7. コンソール・メッセージ処理を使用するには、これらのモジュールが MVS リンク・パック域、または MVS リンク・リスト内の APF 許可ライブラリーのいずれかになければなりません。

## MVS リンク・パック域に入れることができるモジュール

多数の CICS モジュールおよびユーザー・アプリケーション・プログラム・モジュールが MVS リンク・パック域 から使用できます。

### CICS モジュール

以下の CICS モジュールを MVS リンク・パック域 にインストールできます。

- 16 MB 境界より上に常駐可能なモジュール (例、CICS メッセージ・テーブル、DFHMGIT)。これらのモジュールは、拡張リンク・パック域 (ELPA) にもインストールできます。
- オプション指定で MVS リンク・パック域 にインストールされたモジュール (すなわち、MVS リンク・パック域 で必須でないモジュールは、それに関連したリリースの CICS でしか使用できません)。
- MVS リンク・パック域 からの使用に適したモジュールは、CICS 提供の USERMOD にリストされています。ベース CICS モジュールの USERMOD メンバーは DFH\$UMOD です。これは、*hlq.SDFHSAMP* ライブラリーにあります。以下のモジュールについては 460 ページの表 27で詳しく説明しています。この情報は MVS リンク・パック域にインストールしたい CICS モジュールを選択するのに役立ちます。

### ユーザー・アプリケーション・プログラム

ユーザー・アプリケーション・プログラムは、読み取り専用で、以下の基準のいずれかを満たす場合には、MVS リンク・パック域から使用できます。

- COBOL で書かれていて WORKING STORAGE を上書きせず、VS COBOL II 以降のバージョンを使用してコンパイルされている場合。CICS 変換プログラムは、必須コンパイラー・オプションを指定して、CBL ステートメントを生成しません。
- PL/I で書かれていて (つまり STATIC ストレージを上書きせず)、高水準言語サポートにリストされている PL/I for z/OS のいずれかのバージョンを使ってコンパイルされる場合。CICS 変換プログラムは、必要な REENTRANT オプションを PROCEDURE ステートメントに挿入します。
- C/370 で作成され、RENT オプションを指定してコンパイルされ、さらに RENT オプションを指定してリンク・エディットされている場合。
- アセンブラー言語で作成され、RENT オプションを指定してアSEMBルされ、さらに RENT および REFR オプションを指定してリンク・エディットされている場合。

Language Environment に準拠したコンパイラーでコンパイルされているか、もしくはアセンブラー言語または C/370 で作成された、コマンド・レベルのユーザー・アプリケーション・プログラムは、16 MB 境界より上にロードすることができます。アプリケーション・プログラムのインストールについての詳細は、「CICS アプリケーション・プログラミング・ガイド」を参照してください。

16 MB 境界より上に常駐できる読み取り専用モジュールは、ELPA にも適格です。

---

## MVS リンク・バック域での CICS モジュールに必要なスペース

MVS リンク・バック域 から使用する CICS モジュールをインストールするには、リンク・バック域に十分なスペースがなければなりません。

必要なスペースの量を調べるには、次のようにします。

- MVS リンク・バック域にインストールしたいモジュールのサイズを検査します。460 ページの表 27を参照してください。
- システム初期設定パラメーター LPA=NO を指定して開始された CICS 領域のシステム・ダンプのモジュール索引を検査します。
- IEHLIST ユーティリティー・プログラムによって提供されたモジュール・リストで、各モジュールについて与えられたモジュール・サイズを計算します。

さらに、MVS リンク・バック域から使用する予定のユーザー・アプリケーション・プログラムのスペースを見込むことも忘れないでください。必要なスペースの合計量は、オペレーティング・システムがモジュールをどのように MVS リンク・バック域にパッケージするかによって決まります。

必要な MVS リンク・バック域 のスペースが決まれば、次に十分なスペースを持ったライブラリーを作成し、そのライブラリーを MVS に定義します。詳細については、164 ページの『CICS LPA ライブラリーを MVS に定義する』を参照してください。

---

## CICS LPA ライブラリーを MVS に定義する

CICS はライブラリー *hlq.SDFHLPA* を提供しています。このライブラリーには、LPA になければならないモジュールが入っています。このライブラリーを使用して、LPA から使用したい他の CICS モジュールまたはアプリケーション・プログラムをインストールすることもできます。

*hlq.SDFHLPA* ライブラリーには、独自の索引を提供することができます。ただしその場合には、DFHISTAR ジョブの LINDEX パラメーターに新しい索引を指定しなければなりません。

*hlq.SDFHLPA* ライブラリーの完全な名前を SYS1.PARMLIB の LPALSTxx メンバーに追加します。次に、CLPA オプションを指定してシステムを IPL してください。これで、ライブラリーの内容が確実に PLPA にロードされるようになります。CLPA オプションの設定は、SYS1.PARMLIB の IEASYSxx メンバーとしてそれを指定するか、またはメッセージ IEA101A への応答として行います。LOADxx メンバーにおける SYSPARM 値として IEASYSxx を含めてください。

*hlq.SDFHLPA* ライブラリーに無許可の、または誤った変更が行われないように、このライブラリーを RACF 保護します。CICS ライブラリーの保護については、「RACF Security Guide」の『CICS installation requirements for RACF』を参照してください。

CICS モジュールを *hlq.SDFHLPA* ライブラリーに追加し、MVS リンク・パック域から使用することができます。『CICS モジュールを LPA にインストールする』を参照してください。

---

## CICS モジュールを LPA にインストールする

SMP/E を使用してモジュールを MVS リンク・パック域にインストールする手順が説明されています。

LPA の文脈では、インストールとはモジュールを適切な LPA ライブラリーに移動またはコピーすることを意味します。移動またはコピーの方式としては、SMP/E を使用するか、もしくはコピー元のデータ・セットよりコピー先のデータ・セットのブロック・サイズの方が小さい場合は、コピーされるモジュールを再ブロック化するコピー方式を使用します。例えば、IEBCOPY プログラムの COPYMOD 機能を使用します。

モジュールを LPA ライブラリーに入れるために再リンク・エディットしないでください。提供される CICS モジュールには、MVS がそれらのモジュールを自動的に境界より上の ELPA 内にロードするのに必要な属性が備わっています。

モジュールを CICS LPA ライブラリーにインストールし、SMP/E がそれらのモジュールへのサービスを確実に続行できるようにするには、以下の手順を行ってください。この手順については、次のトピックで詳しく説明します。

1. MVS リンク・パック域から使用したいモジュールを選択し、それらのモジュールを MVS リンク・パック域にインストールする際に使用する SMP/E USERMOD に、それらのモジュールを指定します。

460 ページの表 27 には、MVS リンク・パック域 に適格な CICS 提供モジュールがリストされ、MVS リンク・パック域 から使用したい CICS モジュールを選択するのに役立つ説明と情報が記載されています。

モジュールを MVS リンク・パック域にインストールします。

- a. MVS リンク・パック域にインストールするモジュール用のみの ++MOVE ステートメントを含む SMP/E USERMOD を使用しなければなりません。

*hlq.SDFHSAMP* ライブラリーのメンバー *DFH\$UMOD* に CICS は、*DFHUMOD* という SMP/E USERMOD を提供します。この USERMOD には、*hlq.SDFHAUTH* および *hlq.SDFHLOAD* ライブラリーにあり、MVS リンク・パック域に適格なすべての CICS モジュールの ++MOVE ステートメントが含まれています。さらに、USERMOD は、各モジュールが LPA 適格または ELPA 適格であるかどうかを示します。独自のバージョンの USERMOD を作成して、MVS リンク・パック域にインストールするモジュールを選択することができます。モジュールはインストール・システムの実効ページ・セットに含めます。

または

- b. 独自の USERMOD のバージョンを使用します。そのバージョンには、CICS 提供の両方の USERMOD からの ++MOVE ステートメントを含めることができます。

CICS 提供の USERMOD を変更して、MVS リンク・パック域にインストールするモジュールを選択したい場合は、USERMOD のコピーを取って、そのコピーだけを更新します。例えばユーザー置換可能プログラムを変更するときに、*hlq.SDFHSAMP* ライブラリーをコピーしておいた場合は、CICS 提供 USERMOD が既にコピーされています。オリジナルの *hlq.SDFHSAMP* ライブラリーにサービスが適用され、USERMOD が変更された場合は、その変更をユーザーのコピーにも反映させることができます。

2. MVS リンク・パック域にインストールする読み取り専用モジュールを選択するには、SMP/E USERMOD のコピーを編集して、以下を行います。
  - a. LPA にインストールしないモジュールの ++MOVE ステートメントをコメント化する。
  - b. LPA にインストールしたいモジュール用を残りの ++MOVE ステートメントの 1 桁だけ左に移動し、++MOVE ステートメントが USERMOD モジュールの 1 桁目から始まるようにする。
  - c. LPA にインストールしたいユーザー・アプリケーション・プログラム・モジュール用の ++MOVE ステートメントを追加する。この ++MOVE ステートメントは、*DFH\$UMOD* モジュールの 1 桁目から始まるようにする。
3. CICS グローバル・ゾーンに USERMOD を受け取ります。SMP/E は、指定したこれらのロード・モジュールを、指定された CICS ターゲット・ライブラリー (*hlq.SDFHLOAD* または *hlq.SDFHAUTH*) から CICS LPA ライブラリーへ移動することができます。

CICS 提供の DFH\$UMOD 内のサンプル USERMOD を受け入れて適用するには、関連ジョブ DFHLPUMD を使用できます。これは、DFHISTAR ジョブを実行するときに、ユーザーの CICS 環境に合わせて調整され、hlq.XDFHINST ライブラリーに保管されます。

4. USERMOD を LPA ゾーンに適用します。USERMOD を適用すると、ターゲット・ゾーン SMPCSI 内の対応する LMOD エントリーも更新されます。
5. MVS リンク・パック域にインストールしたモジュールを CICS が使用できるようにするには、CLPA を指定して MVS を再 IPL しなければなりません。

さらに、CICS が MVS リンク・パック域からのモジュールを使用することを指定します。また、MVS リンク・パック域から使用するモジュールを、いくつかの方法で制御することもできます。詳細については、『MVS リンク・パック域からのモジュールの使用を制御する』を参照してください。

---

## MVS リンク・パック域からのモジュールの使用を制御する

カスタマイズ可能オプションを CICS で使用すると、MVS リンク・パック域から実行される適格モジュールを制御できます。

MVS リンク・パック域からのモジュールの使用を制御する方法は、モジュール DFHCSVC、DFHDSPEX、および DFHIRP には適用されません。これらのモジュールは MVS リンク・パック域からのみ使用されます。

### hlq.SDFHAUTH からの MVS リンク・パック域のモジュール

CICS では、CICS APF 許可ライブラリー hlq.SDFHAUTH から MVS リンク・パック域にインストールされたモジュールには、標準の MVS ロード機能を使用しません。

つまり、このようなモジュールは、以下の探索順で最初に検出された場所にあったものが使用されます。

1. STEPLIB 連結
2. MVS リンク・パック域
3. MVS LNKLST

hlq.SDFHAUTH ライブラリーから MVS リンク・パック域にインストールされている CICS モジュールを使用するには、そのモジュールのどのバージョンも hlq.SDFHAUTH または STEPLIB 連結のその他のライブラリーから除去しなければなりません。

hlq.SDFHAUTH ライブラリーから MVS リンク・パック域にインストールされたモジュールを CICS が使用しないようにするには、それらモジュールを STEPLIB 連結のライブラリーにインストールします。

そのようにすると CICS は、MVS リンク・パック域にあるバージョンではなく、STEPLIB 連結から CICS アドレス・スペースにロードされたモジュールのバージョンを使用します。

## hlq.SDFHLOAD からの MVS リンク・パック域のモジュール

hlq.SDFHLOAD ライブラリーから MVS リンク・パック域にインストールされている CICS モジュールの使用は、CICS システム初期設定パラメーターとリソース定義によって制御されます。

hlq.SDFHLOAD ライブラリーは、非中核 CICS モジュールと、いくつかの CICS 中核モジュールに使用されます。独自のユーザー・アプリケーション・プログラムにも、このライブラリーを使用することができます。

### MVS リンク・パック域からモジュールを使用する

hlq.SDFHLOAD ライブラリーから MVS リンク・パック域にインストールされている CICS モジュールを使用するには、次の手順に従う必要があります。

- モジュールを CICS LPA ライブラリーにコピーします。つまり、hlq.SDFHLOAD ライブラリーからモジュールを除去する必要はありません。
- システム初期設定パラメーター LPA=YES を指定します。これにより CICS は以下の順で検索を行います。
  1. MVS リンク・パック域
  2. DFHRPL DD 連結
- 非中核 CICS モジュールまたはユーザー・アプリケーション・プログラムの場合、関連する PROGRAM リソース定義に USELPACOPY(YES) を指定します。これらのモジュールは、CICS 提供の USERMOD では次のステートメントによって識別されます。

```
/* Not loaded from LPA unless USELPACOPY is set to Y in the CSD */
```

関連の PROGRAM リソース定義で USELPACOPY(YES) を指定する必要がある CICS 提供の LPA 適格モジュールの場合、ユーザーは USELPACOPY(YES) を指定して独自のリソース定義を作成し、その定義を CICS 提供のリソース定義の代わりに使用しなければなりません。これは、CICS 提供のリソース定義は変更することができないためです。例えば、DFHCSDUP ユーティリティー・プログラムを使用して、次のようなことができます。

1. モジュール定義の入った CICS 提供のリソース・グループを、新しいリソース・グループにコピーします。
2. USELPACOPY(YES) を必要とするモジュールそれぞれについて、新しいリソース・グループ内の PROGRAM リソース定義を変更し、USELPACOPY(YES) を指定します。
3. 新しいリソース・グループを新しいグループ・リストに追加します。つまり、リストの最初です。
4. CICS 提供のグループ・リスト DFHLIST またはそのグループ・リストと同等の独自に作成したものを、グループ・リストに付け加えます。あるいは、グループ・リストのほかに、GRPLIST システム初期設定パラメーターに DFHLIST を含めます。
5. コピーした CICS 提供のグループを除去します。

プログラム定義が CSD で変更された後、以下の手順に従います。

- MVS リンク・パック域にないモジュールを使用しているが、MVS リンク・パック域からそれらのモジュールを使用する必要が生じた場合は、CICS カタログを再初期設定します。
- 新しいグループ・リスト (DFHLIST で提供されるリソース・グループのリストがグループ・リストに含まれていない場合は、DFHLIST も) を、GRPLIST システム初期設定パラメーターに指定します。

すべての CICS LPA 適格ジョブのサンプル DFHCSDUP ジョブが、171 ページの『USELPACOPY(YES) を指定するためのサンプル DFHCSDUP ジョブ』に示されています。上記の例では、ステップ 3 (167 ページ) と 4 (167 ページ) の代わりに、CEDA トランザクションを使用して、以下の作業を行うことができます。

- グループ・リストをコピーして、新しいグループ・リストを作成します。
- 新しい (USELPACOPY(YES)) グループを、オリジナルの CICS 提供のグループと同じ位置にある 新しいグループ・リストに追加します。
- CICS は、以下の基準を満たした場合、MVS リンク・パック域 にインストールされている適格モジュールを使用します。
  - CICS システム初期設定パラメーター PRVMOD に、モジュールの名前を指定していない 場合。
  - モジュールが DFHRPL 連結からロードされていない場合。
- CICS が適格モジュールを MVS リンク・パック域に見つけることができない場合、メッセージ DFHLD0109I を出してモジュールが MVS リンク・パック域にないことを警告してから、私用 (非共用) バージョンを DFHRPL 連結から CICS アドレス・スペースにロードします。このメッセージの詳細は、171 ページの『「モジュールが見つからない (module-not-found)」警告メッセージ (DFHLD0109I) の処理』を参照してください。
- CICS は、PL/I モジュールの IBMBPSLA と IBMBPSMA が MVS リンク・パック域にインストールされていることを前提にしているため、リンク・パック域でそれらのモジュールの検出に失敗した場合にはメッセージ DFHLD0109I を出します。PL/I アプリケーション・プログラムを PL/I 共用ライブラリーを使用して実行したい場合は、モジュール IBMBPSLA と IBMBPSMA は MVS リンク・パック域、または *hlq.SDFHLOAD* ライブラリーあるいは CICS DFHRPL ライブラリー連結の別のライブラリーにインストールします。
- プログラム・リスト・テーブル (PLT) を、DFHRPL 連結に置く必要があります。ただし、フェーズ 1 の PLTPI プログラムと PLTSD プログラムの PROGRAM のリソース定義がインストールされる前に (例えば、CICS の初期設定の早い段階に)、CICS はそれらのプログラムが MVS リンク・パック域にないかスキャンし、プログラムがそこにはない場合にはメッセージ DFHLD0109I を出します。
- 同様に、グローバルなタスク関連のユーザー出口プログラムの PROGRAM リソース定義がインストールされる前に (例えば、CICS 初期設定の早い段階に)、CICS はそれらのプログラムが MVS リンク・パック域 にないかスキャンし、プログラムがそこにはない場合にはメッセージ DFHLD0109I を出します。



## USELPACOPY(YES) を指定する

MVS リンク・パック域に移動したつまり、DFHRPL 連結から除去した非中核の CICS モジュールあるいはユーザー・アプリケーション・プログラムごとに、関連付けられている PROGRAM リソース定義に USELPACOPY(YES) を必ず指定しなければなりません。指定しない場合には、CICS はモジュールを見つけることができず、正常に開始できない可能性があります。USELPACOPY(YES) を指定するためのサンプル・ジョブについては、171 ページの『USELPACOPY(YES) を指定するためのサンプル DFHCSDUP ジョブ』を参照してください。

## DFHRPL からのモジュールの使用

*hlq.SDFHLOAD* ライブラリーから MVS リンク・パック域にインストールしたモジュールを CICS が使用できないようにすることができます。それには、LPA システム初期設定パラメーターに NO オプションを指定するか、または PRVMOD システム初期設定パラメーターにモジュールの名前を指定します。

- LPA システム初期設定パラメーターに NO を指定します。

NO オプションは、*hlq.SDFHLOAD* ライブラリーから MVS リンク・パック域にインストールしたモジュールを CICS が使用できなくなります。CICS は、DFHRPL 連結にあるライブラリーからモジュールをロードしようとします。

このオプションを使用して CICS を実行すれば、MVS リンク・パック域 にインストールする前に、多数の LPA 適格モジュールをテストすることができます。例えば、MVS リンク・パック域用の CICS モジュールをテストする一方で、*hlq.SDFHLPA* ライブラリーを DFHRPL 連結に追加することができます。MVS リンク・パック域からそれらのモジュールを検査した後、LPA=YES システム初期設定パラメーターを指定し、DFHRPL 連結から *hlq.SDFHLPA* ライブラリーを除去します。

- 次のように PRVMOD システム初期設定パラメーターにモジュールの名前を指定します。

```
PRVMOD={name|(name1,name2,...)}
```

モジュール名を指定すると、PRVMOD パラメーターが指定されている CICS の実行時のみ、CICS は MVS リンク・パック域から指定されたモジュールを使用できなくなります。MVS リンク・パック域に既に存在するバージョンを置き換える前に、新規バージョンの LPA 適格モジュールをテストするため CICS を実行する場合に、PRVMOD パラメーターを使用することができます。

PRVMOD パラメーターには、接尾部を含む完全なモジュール名 (例えば DFHMCPI\$) を指定します。モジュールの名前を 1 つだけ指定する場合は、括弧はつけなくてもかまいません。PRVMOD パラメーターは、複数の入力行にわたって指定することができます。ただし、モジュール名が複数行に分かれてはなりません。これは、CICS システム初期設定では、コンマで終わっていないすべての入力行の終わりに、コンマを追加するためです。モジュール名については、8 文字を超えないことを確認する妥当性検査のみが行われます。

DFHSIT モジュールには、PRVMOD パラメーターを指定することはできません。このモジュールの場合は、PARM パラメーターまたは SYSIN データ・セットに指定するか、あるいはシステム・コンソールから指定します。

- 非中核 CICS モジュールまたはユーザー・アプリケーション・プログラムの場合、関連する PROGRAM リソース定義に USELPACOPY(NO) (デフォルト) を指定します。これらのモジュールは、CICS 提供の USERMOD では次のステートメントによって識別されます。

```
/* Not loaded from LPA unless USELPACOPY is set to Y in the CSD */
```

PRVMOD システム初期設定パラメーターでは CICS 制御の 1 回の実行について、LPA 常駐モジュールの排除が行われるのに対し、PROGRAM リソース定義の USELPACOPY(NO) オプションを使用すると、排除をより永続的なものにすることができます。

## MVS リンク・パック域のモジュールの検査

MVS リンク・パック域にインストールする新規バージョンのモジュールを検査するとき、CICS 領域に対して、以下のオプションのいずれかを使用して DFHRPL 連結から新規バージョンを使用するよう指示することができます。

- LPA=NO システム初期設定パラメーター
- PRVMOD システム初期設定パラメーター
- 関連する PROGRAM リソース定義の USELPACOPY(NO) オプション (該当する場合)

これらのオプションの詳細については、169 ページの『DFHRPL からのモジュールの使用』を参照してください。

いずれの場合でも、新規バージョンのモジュールを *hlq.SDFHLOAD* ライブラリーまたは DFHRPL 連結の別のライブラリーにインストールしなければなりません。

多数の CICS LPA 適格モジュールを検査する場合は、*hlq.SDFHLPA* ライブラリーを DFHRPL 連結を選択して追加することができ、MVS リンク・パック域にインストールしたモジュールがそこからロードされているかを検査することができます。

CICS 提供の USERMOD は、SMP/E を使用して CICS LPA 適格モジュールを *hlq.SDFHLPA* ライブラリーに移動します。同様に、SMP/E を使用してそれらのモジュールのいずれかにサービスを適用すると、*hlq.SDFHLPA* ライブラリーのモジュールが更新されます。更新モジュールは、次に CLPA を指定して MVS を再 IPL した後で、MVS リンク・パック域から使用されます。そのときまでは、*hlq.SDFHLPA* ライブラリーを CICS 領域の DFHRPL 連結に追加し、CICS が MVS リンク・パック域のこの更新モジュールを使用しないように指定しておけば、更新モジュールが DFHRPL 連結から使用されます。

MVS リンク・パック域からモジュールをインストールし、その使用を検査した後で、そのバージョンのモジュールを CICS 開始ジョブの DFHRPL 連結から除去します。

システム初期設定パラメーターを LPA=YES として開始された CICS 領域のシステム・ダンプの索引を検討すれば、CICS がモジュールを MVS リンク・パック域からロードしているのか DFHRPL 連結からロードしているのかを調べることができます。MVS リンク・パック域からロードされたモジュールのダンプ・オプションは LD=3 です。

## 「モジュールが見つからない (module-not-found)」警告メッセージ (DFHLD0109I) の処理

CICS は、MVS リンク・パック域で、*hlq.SDFHLOAD* からそこにインストールされたモジュールが検出できなかった場合には、メッセージ DFHLD0109I を発行します。

「モジュールが見つからない (module-not-found)」警告メッセージが出された場合には、関連する PROGRAM リソース定義に USELPACOPY(YES) を指定したことを確認してください (該当する場合)。*hlq.SDFHLOAD* ライブラリーから MVS リンク・パック域にロードされたモジュールの使用法については、167 ページの『*hlq.SDFHLOAD* からの MVS リンク・パック域のモジュール』を参照してください。

CICS では、このメッセージにコンソール経路コード 11 が使用されるので、ユーザーはこのメッセージの出力を制御することができます。例えば、以下のアクションを実行できます。

1. 必要に応じて、SYS1.PARMLIB の CONSOLxx メンバーにある特定の MVS コンソール定義から経路コード 11 を除外することができます。
2. MVS VARY コマンドを使用すれば、指定されたコンソールにこのメッセージが表示されないようにすることができます。つまり、指定された装置にどの経路コードを当てるかを定義する VARY コマンドから、経路コード 11 を省きます。

```
VARY devnum,CONSOLE,ROUT=(rtcode,rtcode,...,.)
```

あるいは、次の VARY コマンドを使用して、既に定義されている経路コードから経路コード 11 を除去することもできます。

```
VARY devnum,CONSOLE,DROUT=(11)
```

3. MVS メッセージ処理機能 (MPF) を使用して、メッセージを禁止することができます。MPF を使用するときは、CICS メッセージ番号を特定するエントリーを SYS1.PARMLIB の MPFLSTxx メンバーに指定します。

CICS は、以下の PL/I モジュールが LPA 適格であることを前提としており、そこにそれらのモジュールが検出できなかった場合にはメッセージ DFHLD0109I を発行します。

- IBBPPLA
- IBBPMSA

---

## USELPACOPY(YES) を指定するためのサンプル DFHCSDUP ジョブ

CSD の標準の IBM 提供のプログラム定義はすべて USELPACOPY(NO) を指定しています。CSD 定義によって定義された IBM プログラムを LPA にコピーまたは移動した場合は、次に USELPACOPY 属性を変更して、CICS が LPA のコピーを使用するようにしてください。

この作業を簡単に行うには、次のようにします。

- IBM は、SDFHSAMP ライブラリーの DFH\$ULPA メンバーにおいて、すべての IBM 提供プログラムのための DEFINE ステートメントの代替セットを提供しています。DFH\$ULPA で定義されているすべてのプログラムは USELPACOPY(YES) を指定しています。

- すべてのプログラムを LPA 使用に定義する必要がない場合は、メンバーを編集して、USELPACOPY(NO) として残しておくプログラムを除去してください。
- USELPACOPY(YES) バージョンはすべて DFH\$ULPA という 1 つの新規グループに定義されます。独自の名前を使用したい場合は、このグループ名を変更してください。
- 図 4 に示されているサンプルの DFHCSDUP ジョブを実行し、DFH\$ULPA バージョンの定義を CSD に追加します。
- 標準定義は DFHLIST から除去する必要はありません。GRPLIST システム初期設定パラメーターの DFHLIST の後にそのグループ・リストを指定する場合、変更された定義は確実に標準定義を上書きします。

```
//LPAMODS    JOB (account_details),MSGCLASS=A,MSGLEVEL=(1,1),
//           CLASS=A,NOTIFY=userid
//DEFULPA    EXEC PGM=DFHCSDUP
//STEPLIB    DD DSN=CICSTS42.CICS.SDFHLOAD,DISP=SHR
//SYSPRINT   DD SYSOUT=*
//DFHCSD     DD DSN=user.CICSTS42.CICS.DFHCSDD,DISP=OLD
//SYSIN      DD DSN=CICSTS42.CICS.SDFHSAMP(DFH$ULPA),DISP=SHR
/*
/**
```

図 4. すべての CICS LPA 適格モジュールのためのサンプル DFHCSDUP ジョブ

---

## 第 21 章 MVS リンク・パック域への CICSplex SM モジュールのインストール

MVS リンク・パック域 (LPA) を使用する場合には、利点と考慮点があります。

LPA を使用する利点には、以下の点があります。

- 共用 - LPA 内の同じモジュールを MVS イメージ内の複数の CICS 領域によって共用できるため、合計の作業セットが全体的に少なくなる。
- 整合性 - キー 0 プログラムに対しても LPA のページは保護されているため、LPA 内にあるモジュールが、CICS アプリケーションなどの他のプログラムによって自動的に上書きされてしまうことがない。このような整合性機能は、プロセッサ内部の単一 CICS システムに対し均等に適用されます。

LPA にインストールされた CICSplex SM モジュールはすべて、関連するリリースの CICSplex SM によってのみ使用することができます。

CICSplex SM によって、CICSTS42.CPSM.SEYUSAMP ライブラリーのメンバーとしての、事前作成された SMP/E USERMOD が提供されます。USERMOD は、次のようになります。

```
EYUSUM01 - Local MAS modules
```

拡張リンク・パック域 (ELPA) に適格なモジュールごとに、これらの USERMOD には ++MOVE ステートメントが含まれています。16 MB 境界より上に常駐できる読み取り専用モジュールは、ELPA に適格です。

CICSplex SM によって、SYS1.CICSTS42.CPSM.SEYULPA という名前の空のライブラリーが割り当てられます。SYS1.CICSTS42.CPSM.SEYULPA を LPA ライブラリーとして使用することも、別の LPA ライブラリーにモジュールを追加することもできます。

SYS1.CICSTS42.CPSM.SEYULPA を使用する場合は、このライブラリーが既に許可されていることと (105 ページの『第 12 章 CICS および CICSplex SM ライブラリーの許可』を参照)、適切なセキュリティが適用されていることを確認してください。SYS1.CICSTS42.CPSM.SEYULPA ライブラリーに独自の高水準な索引を指定できます。指定する場合には、DFHISTAR ジョブの LINDEX パラメーターに新しい索引を指定しなければなりません。

---

### スペース所要量

選択した CICSplex SM モジュールをインストールするには、リンク・パック域に十分なスペースが必要です。

スペースの合計は、オペレーティング・システムによってモジュールがリンク・パック域にパッケージされる方法によって決まります。ローカル MAS は、およそ 2034 KB を必要とします。

## CICSplex SM モジュールを LPA にインストールする

このコンテキストの場合、インストール とは、適切な SYS1.CICSTS42.CPSM.SEYULPA ライブラリーにモジュールを移動またはコピーすることです。移動またはコピーには、SMP/E を使用するか、またはコピー元のデータ・セットよりもターゲット・データ・セットのブロック・サイズが小さい場合は、例えば、IEBCOPY プログラムの COPYMOD 機能のコピーされるモジュールを再ブロックするコピー方式を使用します。

リンク・パック域に組み込むのに適格な CICSplex SM モジュールは、483 ページの『付録 B. MVS リンク・パック域に適格な CICSplex SM モジュール』にリストされています。

CICSplex SM は、USELPACOPY(YES) を指定する LPA 適格モジュールのデフォルト定義を作成します。そのため、LPA の検索を可能にするためにこれらの定義を変更する必要はありません。しかし、CICS システム初期設定パラメーター LPA および PRVMOD を使用して LPA を検索するかどうかを指定できます。CICS で LPA からこれらのプログラムを検索する必要がある場合、LPA=YES を指定します。LPA=NO (デフォルト) を指定する場合、LPA からこれらのプログラムは検索されません。

LPA=YES を指定したものの、モジュールを LPA に移動していない場合、各モジュールにメッセージ DFHLD0109I が出されます。LPA=YES を指定して、これらのモジュールを LPA に移動してある場合、PRVMOD システム初期設定パラメーターを使用して LPA から使用されるモジュールを制御できます。詳細については、169 ページの『DFHRPL からのモジュールの使用』を参照してください。

SYS1.CICSTS42.CPSM.SEYULPA ライブラリーに入れるために、モジュールを再リンク・エディットしてはなりません。CICSplex SM モジュールには、MVS がそれらのモジュールを自動的に 16 MB 境界より上 (ELPA 中) にロードするのに必要な属性が備わっています。

MVS リンク・パック域には、ページング可能部分と固定部分の両方があります。CICSplex SM モジュールは、固定域にインストールすることができますが、パフォーマンス上の理由から、ページング可能域を使用します。

MVS ページング可能リンク・パック域 (PLPA) にロードされるモジュールは、RENT 属性でリンク・エディットされていなければなりません。これらのモジュールを含むライブラリーは、SYS1.PARMLIB ライブラリーの LPALSTxx メンバー内に指定されていなければなりません。

CICSplex SM LPA ライブラリーにモジュールをインストールし、それらのモジュールへのサービスを SMP/E が確実に続行できるようにするには、CICSplex SM 提供の USERMOD のいずれかまたは両方について、次の各ステップを完了してください。

1. USERMOD を CICSplex SM グローバル・ゾーンに受け取り、それを CICSplex SM ターゲット・ゾーンに適用します。
2. SYS1.CICSTS42.CPSM.SEYULPA ライブラリーを MVS に定義する。

## USERMOD の受け取りおよび適用

EYU\$UM01 内で CICSplex SM 提供の USERMOD を受け取って適用するには、DFHISTAR ジョブを実行するときに DFHISTAR によって調整され、CICSTS42.XDFHINST ライブラリーに保管されるサンプル・ジョブ EYULPMOD を使うことができます。

USERMOD を CICSplex SM グローバル・ゾーンに受け取り、それを CICSplex SM ターゲット・ゾーンに適用します。これにより、SMP/E は、指定したこれらのロード・モジュールを、指定された CICSplex SM ターゲット・ライブラリー (CICSTS42.CPSM.SEYUAUTH または CICSTS42.CPSM.SEYULOAD) から SYS1.CICSTS42.CPSM.SEYULPA ライブラリーへ移動することができます。

USERMOD が適用されると、ターゲット・ゾーン SMP CSI 内の対応する LMOD エントリーが更新されます。企業の必要に応じて、一方または両方の USERMOD を適用することができます。

USERMOD は、配布ゾーンに受け入れてはならず、当分の間は他のいかなるターゲット・ゾーンにも適用してはなりません。

## MVS への SYS1.CICSTS42.CPSM.SEYULPA ライブラリーの定義

SYS1.CICSTS42.CPSM.SEYULPA ライブラリーの完全な名前を SYS1.PARMLIB の LPALSTxx メンバーに追加します。これで、次にシステムを IPL するときに CLPA が指定されていると、ライブラリーの内容が確実に PLPA にロードされるようになります。

SYS1.CICSTS42.CPSM.SEYULPA ライブラリーを MVS に定義した後、CLPA を指定して MVS を再 IPL して、SYS1.CICSTS42.CPSM.SEYULPA ライブラリー内のモジュールを LPA から使用できるようにします。

SEYUSAMP ライブラリーに提供されている USERMOD EYU\$UM01 を使用して、LPA 適格モジュールを SEYULPA ライブラリーに移動できます。これらのモジュールは、483 ページの『付録 B. MVS リンク・バック域に適格な CICSplex SM モジュール』にリストされています。

---

## LPA モジュールに保守を適用する

LPA 内のモジュールの更新またはコピーは、SMP/E RESTORE 機能を使用して USERMOD をバックオフしてから行ってください。後で、再度 USERMOD を適用することができます。





---

## 第 22 章 CICS IPCS 出口制御データを MVS に定義する

MVS 対話式問題制御システム (IPCS) を使用して CICS システム・ダンプを形式設定および分析する場合には、リリース特有の CICS 形式設定ルーチンを MVS に対して定義し、使用可能にします。

IPCS のもとで使用される形式設定ルーチンには、名前の一部にリリース ID が指定されています (すなわち、DFHPD670)。システム・ダンプを形式設定するときには、この形式設定ルーチンを IPCS に定義します。CICS 形式設定ルーチンはリリース特有のものなので、CICS の複数のリリースを実行する場合は、形式設定しているシステム・ダンプに対し正しい版を使用するようにしなければなりません。

---

### DFHIPCSP CICS 出口制御データ

IPCS は、他のプロダクトが出口制御情報を与えられるようにする組み込みステートメントを、出口管理テーブルに用意しています。

IPCS のデフォルトのテーブル BLSCECT は、通常 SYS1.PARMLIB ライブラリーに入っていますが、このテーブルには CICS についての次のエントリーがありません。

```
IMBED MEMBER(DFHIPCSP) ENVIRONMENT(ALL) /* CICS */
```

IPCS ジョブで CICS 提供の DFHIPCSP モジュールを検出できることを確認してください。DFHIPCSP モジュールは、*hlq.SDFHPARM* ライブラリーにあります。DFHIPCSP モジュールを SYS1.PARMLIB にコピーするか、それが BLSCECT と同じデフォルト・ライブラリーに入るように、または IPCSPARM DD ステートメントを指定して、IPCS 制御テーブルの入ったライブラリーを指定することができます。

```
//IPCSPARM DD DSN=SYS1.PARMLIB,DISP=SHR          For BLSCECT
//          DD DSN=CICSTS42.CICS.SDFHPARM,DISP=SHR  For DFHIPCSP
```

次のコードの例に、DFHIPCSP で指定されたりリリース固有のエントリーを示します。

```

/* ===== */
EXIT EP(DFHPD212) VERB(CICS212) ABSTRACT(+
'CICS Version 2 Release 1.2 analysis')
EXIT EP(DFHPD321) VERB(CICS321) ABSTRACT(+
'CICS Version 3 Release 2.1 analysis')
EXIT EP(DFHPD330) VERB(CICS330) ABSTRACT(+
'CICS Version 3 Release 3 analysis')
EXIT EP(DFHPD410) VERB(CICS410) ABSTRACT(+
'CICS Version 4 Release 1 analysis')
EXIT EP(DFHPD510) VERB(CICS510) ABSTRACT(+
'CICS Transaction Server for OS/390 Release 1 analysis')
EXIT EP(DFHPD520) VERB(CICS520) ABSTRACT(+
'CICS Transaction Server for OS/390 Release 2 analysis')
EXIT EP(DFHPD530) VERB(CICS530) ABSTRACT(+
'CICS Transaction Server for OS/390 Release 3 analysis')
EXIT EP(DFHPD610) VERB(CICS610) ABSTRACT(+
'CICS Transaction Server for z/OS V2 R1 analysis')
EXIT EP(DFHPD620) VERB(CICS620) ABSTRACT(+
'CICS Transaction Server for z/OS V2 R2 analysis')
EXIT EP(DFHPD630) VERB(CICS630) ABSTRACT(+
'CICS Transaction Server for z/OS V2 R3 analysis')
EXIT EP(DFHPD640) VERB(CICS640) ABSTRACT(+
'CICS Transaction Server for z/OS V3 R1 analysis')
EXIT EP(DFHPD650) VERB(CICS650) ABSTRACT(+
'CICS Transaction Server for z/OS V3 R2 analysis')
EXIT EP(DFHPD660) VERB(CICS660) ABSTRACT(+
'CICS Transaction Server for z/OS V4 R1 analysis')
EXIT EP(DFHPD660) VERB(CICS670) ABSTRACT(+
'CICS Transaction Server for z/OS V4 R2 analysis')
/* ===== */

```

図5. DFHPDnnm ルーチンのための DFHPCSP のリリース固有のエントリー

DFHPCSP メンバーをそのまま使用するためには、旧リリースの CICS 提供バージョンの DFHPDX の名前を、テーブルに示された名前に変更します。

IPCS を使用して CICS システム・ダンプを形式設定する方法については、「*CICS Operations and Utilities Guide*」を参照してください。

## 変更の実施

IVP を実行する前に、ここで説明した変更を有効にするためには、おそらく MVS を再 IPL します。

---

## 第 23 章 CICSplex SM IPCS ツール使用の準備

対話式問題管理システム (IPCS) によって、MVS ユーザーは対話式のソフトウェア障害診断機能を使用することができます。IPCS を使用する前に、BLSCECT を更新し、ライブラリー割り振りを更新し、SDUMP オプションを設定する必要があります。

IPCS を使用して、CICSplex SM が作成した SDUMP、またはダンプされるシステムで CICSplex SM がアクティブなときに取られた独立型ダンプをフォーマットしたり解析することができます。ダンプは、端末に表示したり印刷することができます。

CICSplex SM に付属のダンプ・フォーマット設定ルーチンを VERBEXIT サブコマンドと共に使用すると、CMAS、MAS、WUI サーバー、または SMSS ダンプのフォーマットを設定できます。

- IPCS の詳細については、「MVS 対話式問題管理システム: ユーザーズ・ガイド」を参照してください。
- IPCS を使用して CICSplex SM システム・ダンプをフォーマット設定する方法については、「CICS Operations and Utilities Guide」を参照してください。
- IPCS によるダンプの表示およびフォーマット設定については、「CICSplex System Manager Problem Determination」を参照してください。

---

### BLSCECT の更新

IPCS は、通常は SYS1.PARMLIB にある BLSCECT という出口制御テーブルを備えています。このテーブルには、他のプロダクトが出口制御情報を与えられるようにするために更新できる組み込みステートメントが含まれています。

BLSCECT を更新するには、以下のステップを実行してください。

1. 以下の IMBED ステートメントを使用して BLSCECT テーブルを更新します。

```
IMBED MEMBER(EYUIPCSP) ENVIRONMENT(ALL)
```

EYUIPCSP は、CICSplex SM 形式ルーチンを CPSM420 という VERB 名を持つ EYU9D420 として識別します。

2. 以下の手順のいずれかを実行して、IPCS ジョブによって EYUIPCSP が検出できることを確認してください。

- CICSTS42.CPSM.SEYUPARM ライブラリーから同じライブラリーに、EYUIPCSP を BLSCECT (通常は SYS1.PARMLIB) としてコピーします。
- IPCS 制御テーブルを含むライブラリーを指定する IPCSPARM DD ステートメントを用意します。例えば、バッチ TSO セッション用の DD ステートメントは、以下のようになります。

```
//IPCSPARM DD DSN=SYS1.PARMLIB,DISP=SHR          for BLSCECT  
//          DD DSN=CICSTS42.CPSM.SEYUPARM,DISP=SHR for EYUIPCSP
```

IPCS に関連する SYS1.PARMLIB ライブラリー・メンバーの詳細については、「MVS 対話式問題管理システム (IPCS): カスタマイズ」を参照してください。

---

## ライブラリー割り振りの更新

CICSTS42.CPSM.SEYULINK がリンク・リストに含まれない場合は、EYU9D420 IPCS ユーザー出口ルーチンを含めます。

EYU9D420 IPCS ユーザー出口ルーチンが、リンク・リストにあるライブラリー、あるいは IPCS セッション時に IPCS コマンドの JOBLIB、STEPLIB、または TASKLIB オプションがアクセスするライブラリーにあることを確認してください。これを実行するには、以下のいずれかのアクションを行います。

- CICSTS42.CPSM.SEYULINK を必要な DD ステートメントに割り振る。
- CICSTS42.CPSM.SEYULINK (EYU9D420) を該当するライブラリーにコピーする。
- IPCS を呼び出して、TASKLIB キーワードを使用して CICSTS42.CPSM.SEYULINK を割り振る。

例えば、次の TSO COMMAND を発行します。

```
IPCS NOPARM TASKLIB('CICSTS42.CPSM.SEYULINK ')
```

## 第 24 章 MVS プログラム特性テーブルのエントリー

オプションとして、MVS に対するいくつかの CICS プロパティを MVS プログラム・プロパティ・テーブル (PPT) に定義できます。

図 6 は、SYS1.PARMLIB の SCHEDxx メンバーの CICS PPT エントリーの例です。

```
/******  
/*          Program Properties table addition          */  
/*          for the CICS program, DFHSIP              */  
/*          */  
/* The following defaults apply to this CICS entry:  */  
/*          */  
/* No affinity to a particular processor      (AFF(NONE)) */  
/* Can be canceled                          (CANCEL)     */  
/* Requires data set integrity              (DSI)         */  
/* Not a privileged job                     (NOPRIV)      */  
/* Password protection is required          (PASS)        */  
/* Not a system task                       (NOSYST)      */  
/* Protection key 8                         (KEY(8))     */  
PPT PGMNAME(DFHSIP)      /* Add program name DFHSIP to the PPT*/  
NOSWAP                  /* Non-swappable                    */  
NOPREF                  /* No preferred storage required    */  
/*          */  
/*          */
```

図 6. CICS PPT エントリーの例

PPT にオプションを定義する方法については、「z/OS MVS 初期設定およびチューニング ガイド」を参照してください。

### RACF パスワード検査

ご使用のシステムに DFHSIP プログラムの MVS プログラム・プロパティ・テーブル (PPT) エントリーがある場合は、NOPASS オプションを PPT に設定しないでください。このオプションは、パスワード検査および RACF 許可検査をバイパスしてしまうためです。

SYS1.PARMLIB ライブラリーの SCHEDxx メンバーに CICS PPT エントリーを定義する方法については、「z/OS MVS 初期設定およびチューニング解説書」を参照してください。

### スワップ不能 CICS 領域

パフォーマンス向上のため、SYS1.PARMLIB の SCHEDxx メンバーの PPT エントリーで NOSWAP オプションを指定することにより、CICS 領域をスワップ不能にすることもできます。SYS1.PARMLIB の SCHEDxx メンバーの PPT エントリーで NOSWAP を指定した場合、PPT 内部制御ブロックの PPTNSWP が ON に設定されます。

SYS1.PARMLIB の SCHEDxx メンバーの MVS PPT エントリーで NOPASS を指定した場合、PPT 内部制御ブロックの PTNPAS が ON に設定されます。

## CICS の MVS 記憶保護キー

CICS のストレージ保護機能を使用するには、システム初期設定パラメーター STGPROT=YES を指定し、さらにこの機能を使用するために必要なハードウェアおよびソフトウェアがなければなりません。ストレージ保護機能を使用して CICS を操作する場合、CICS は、さまざまなシステム定義およびリソース定義でユーザーが指定したストレージ・キーや実行キーを監視します。CICS ストレージ保護に必要なハードウェアおよびソフトウェアに関する情報については、「*Program Directory for CICS Transaction Server for z/OS*」を参照してください。

---

## 第 25 章 MVS パフォーマンス定義

MVS ワークロード管理を既存のシステム・リソース管理機能と並行して使用すると、複数の MVS サブシステム間でシスプレックス・リソースを管理することができます。

MVS ワークロード管理については、「z/OS MVS 計画: ワークロード管理」マニュアルを参照してください。

以下のトピックでは、CICS ワークロードが実行される MVS イメージで、ワークロード管理を実施する方法、および CICS パフォーマンス・パラメーターが MVS ワークロード管理用に定義された方針に対応しているかを確認する方法を説明します。

---

### MVS ワークロード管理の実施

MVS ワークロード管理の実施は、MVS を計画してインストールする作業全体の一部です。

通常、MVS ワークロード管理の実施には、以下のステップが含まれます。

1. ワークロードを確立します。
2. ビジネス上の優先順位を設定します。
3. パフォーマンス目標を理解します。
4. 重要な作業を定義します。
5. 現在の業務上の要求に基づいて、パフォーマンス目標を定義します。
6. ワークロードのパフォーマンス目標の合意を得ます。
7. サービス・レベルの合意またはパフォーマンス目標を指定します。
8. 前のステップからの情報を使用して、MVS WLM サービス定義を指定します。MVS ワークロード・マネージャー ISPF アプリケーションに入力するときの形式で、サービス定義を記録します。「z/OS MVS 計画: ワークロード管理」(SA88-8574) に付いているワークシートを使用します。
9. MVS をインストールします。
10. 単一の MVS イメージをもつシスプレックスを設定し、ワークロード・マネージャー互換モードで実行します。
11. 既存の XCF 結合データ・セットをアップグレードします。
12. MVS ワークロード・マネージャー ISPF アプリケーションを開始し、それを以下のステップで使用します。
13. ワークロード管理の新しい結合データ・セットを割り振って、形式設定します。これは、ISPF アプリケーションから行います。
14. サービス定義を定義します。
15. サービス定義をワークロード管理の結合データ・セットにインストールします。
16. サービス方針をアクティブにします。

17. MVS イメージをゴール・モードに切り替えます。
18. シスプレックスで新しい MVS イメージを開始します。つまり、新しい MVS イメージをワークロード管理の結合データ・セットに接続し、それをサービス方針に接続します。
19. 新しい MVS イメージをゴール・モードに切り替えます。
20. シスプレックス内の新しい MVS イメージごとに、前の 2 つのステップを繰り返します。

**注:**

- MVS ワークロード・マネージャーのサポートは、CICS の始動時に自動的に初期化されます。
- MVS ワークロード管理を使用して MVS イメージで実行されているすべての CICS 領域および他の MVS サブシステムが、ワークロード・マネージャーの影響を受けます。

---

## CICS パフォーマンス・パラメーターのサービス方針への適合

CICS パフォーマンス・パラメーターは、CICS ワークロードに使用するワークロード・マネージャーのサービス方針と互換性がなければなりません。

通常は、最初に CICS パフォーマンス目標を MVS ワークロード・マネージャーに定義し、CICS パフォーマンスへの影響を観察します。MVS ワークロード・マネージャーの定義が正しく機能することを確認した後で、CICS パフォーマンスを向上させるために CICS パラメーターの調整について考慮します。ただし、CICS パフォーマンス・パラメーターは、できるだけ使わないようにしてください。

以下のパフォーマンス属性を用いるよう考慮してください。

- トランザクション優先順位。動的トランザクション・ルーティングの際に渡されます。CICS ディスパッチャーによって割り当てられた優先順位は、MVS ワークロード・マネージャーに定義されたタスクの優先順位と互換性がなければなりません。
- CICS 領域の並行処理ユーザー・タスクの最大数
- 各トランザクション・クラスの並行処理タスクの最大数



---

## 第 26 章 MVS 自動リスタート管理の実施

MVS 自動リスタート管理機能を利用して、シスプレックス全体にわたる統合自動リスタート・メカニズムを実施することができます。

MVS 自動リスタート・マネージャー機能を使用するには、以下の手順を行います。

1. CICS ワークロードを実行する MVS イメージで自動リスタート管理を実施します。
2. CICS 領域のリスタートに使用する CICS 始動 JCL が、MVS 自動リスタート管理に適切であるかどうかを確認します。
3. 該当する CICS START オプションを指定します。
4. 該当する MVS ワークロード・ポリシーを指定します。

通常、CICS 用の MVS 自動リスタート管理の実施には、以下のステップが含まれます。

- 自動リスタートに使用できる MVS イメージが、ワークロードに必要なデータベース、ログ、およびプログラム・ライブラリーへのアクセス権をもつようにします。
- 自動リスタート管理の対象としたい CICS 領域を識別します。
- 候補 CICS 領域の再始動プロセスを定義します。
- 候補 CICS 領域の ARM ポリシーを定義します。

MVS 自動再始動管理については、「Recovery and Restart Guide」の『Automatic restart management』 および *z/OS MVS シスプレックスのセットアップ*を参照してください。



---

## 第 27 章 MVS システム間 MRO 定義

シスプレックスの複数の MVS イメージにわたる CICS 領域相互間の複数領域操作 (MRO) に、CICS 領域間通信 (IRC) を使用することができます。

IRC は、MVS のシステム間カップリング・ファシリティ (XCF) を活用するため、同じシスプレックス内の MVS イメージ間の通信に z/OS Communications Server を使用する必要はありません。

シスプレックスでは、DFHIRP を、その MVS イメージで実行されている CICS の最新のリリースからインストールする必要があります。

### シスプレックスの概要

シスプレックスとは、ハードウェア・エレメントおよびソフトウェア・サービスによって結合された複数の MVS システムから構成されたものです。シスプレックスにおいては、CICS のような多重システム・アプリケーションで使用できる基本的な多重システム・サービスのプラットフォームが MVS によって提供されます。ワークロードが増大するにつれて MVS システムをシスプレックスに追加してゆくことで、より大きなワークロードの要件を満たすことができます。

XCF を使ってシスプレックス内で通信するには、SIT XCFGROUP パラメーターを使用して XCF グループ名を CICS に対して指定します。デフォルト名は DFHIR000 です。別のグループ名を指定した場合、その同じグループ名を指定するメンバーだけが XCF を使って通信できます。XCFGROUP について詳しくは、「System Definition Guide」の『XCFGROUP システム初期設定パラメーター』を参照してください。

### MRO に関する MVS XCF

MVS の XCF コンポーネントによって使用される基本および代替の結合データ・セットを形式設定する際には、以下の条件を満たしていることを確認してください。

- MAXMEMBER パラメーターに指定される値は、CICS XCF グループ内の CICS 領域および EXCI のユーザーを処理できる十分大きな値であること。

1 つのシスプレックス内では、同じ XCF グループを使用して XCF/MRO に参加できる CICS 領域の理論上の最大数は 1023 個です。ただし、XCF 結合データ・セットを定義するために使用される MVS MAXMEMBER パラメーターを小さく設定した場合には、XCF グループの最大サイズは減らされます。CICS XCF グループ内のメンバーの最大数を計算する際は、以下の各項目について 1 つずつメンバーをカウントしてください。

- シスプレックス内の MVS イメージ上で稼働する各 CICS 領域。
- 外部 CICS インターフェース (EXCI) のユーザーによって割り振られる各パイプ。EXCI ユーザーおよびパイプの詳細については、EXCI CALL インターフェースを参照してください。

CICS XCF グループ内のメンバーをリストする場合は、MVS DISPLAY コマンドを使用することができます。CICS グループの名前は、常に DFHIR000 なので、次の MVS コマンドを使用することができます。

```
DISPLAY XCF,GROUP,DFHIR000,ALL
```

- MAXGROUP パラメーターに指定された値が、CICS XCF グループを確立するのに十分な大きさであること。

---

## 第 28 章 MVS 障害を処理するための PR/SM ポリシー

Processor Resource/Systems Manager™ (プロセッサ・リソース/システム管理機構、PR/SM™) 環境の MVS のもとで CICS を実行する場合は、PR/SM 環境で MVS 障害を処理するための望ましい XCF PR/SM ポリシーを MVS に定義する必要があります。

さらに、各 LPAR が別の LPAR のリセットまたは非アクティブ化を行えるようにするための許可を PR/SM に定義する必要があります。



---

## 第 29 章 MVS ASREXIT - SYMREC 許可出口

CICS プログラムは、第 1 次障害症状 (FFS) コンポーネントを呼び出すことがあります。FFS は MVS SYMREC マクロを使用して、症状レコードを、ジョブ・ログのほかに (またはジョブ・ログではなく)、MVS SYS1.LOGREC データ・セットに書き出します。

CICS が SYMREC マクロ呼び出しを使用できるようにするためには、SYMREC 許可出口 (ASREXIT) が有効になっていなければなりません。有効でないと、呼び出しは失敗し、戻りコード 12、理由コード 3868 (X'F1C') が戻されます。

SYMREC が CICS によって呼び出されると、SYMREC への正常な書き込みを許可する戻りコードを、ASREXIT ルーチンが発行します。

SYS1.SAMPLIB に提供される MVS サンプル出口プログラムの ASREXT0 および ASREXT1 は、この目的に適しています。これらの出口に関する詳細については、「*z/OS MVS 導入システム出口*」を参照してください。ASREXIT ルーチンは、次の状況にある場合を除き、値 'DFHSIP' の EPLPNAME をテストすることにより、CICS が呼び出し元かどうかを判別します。

- DFHSIP が名前変更されている。この場合、EPLPNAME には新しい名前が入っています。
- DFHSIP が MVS LINK の対象である。この場合、EPLPNAME には、MVS LINK を出したプログラム (プログラムも MVS LINK の対象でない限り) の名前が入っています。

この方法を選択した場合は、これらの例外を認める ASREXIT ルーチンを書くことができます。

ASREXIT ルーチンの代替コーディング手法を 192 ページの図 7 に示しています。この手法は、上記に述べた例外の影響を受けません。

```

TITLE 'SYMREC SAMPLE EXIT'
ASREPL
PRINT NOGEN
IHAPSA
IKJTCB
PRINT GEN
DFHAFCD
EJECT
ASREXIT CSECT
ASREXIT AMODE 31
ASREXIT RMODE ANY
USING *,R15          Temporary addressability
MODID BR=YES
DROP R15
STM R14,R12,12(R13)  Save the caller's registers
LR R12,R15
USING ASREXIT,R12
L R3,0(,R1)          Load the address of the EPL
USING EPL,R3         Get addressability
LA R15,RCREJECT      Preset "reject" return code
USING PSA,0
L R1,PSATOLD         Point at current TCB
USING TCB,R1
L R1,TCBEXT2         Point at TCB extension
DROP R1
USING TCBXTNT2,R1
ICM R1,B'1111',TCBCAUF Point at AFCB; is there one?
BZ SETRC             No, branch
DROP R1
USING DFHAFCB,R1
CLC AFIDENT,=C'AFCX' Is it a genuine CICS AFCB?
BNE SETRC            No, branch
CLI AFVER,AFVER1     Is it at least Version 1?
BL SETRC             No, branch
AH R1,AFLENG         Add length of AFCB's DW
DROP R1              table.
USING AFTSTART-AFPFXLEN,R1 Allow for AFCB prefix length
ICM R1,B'1111',AFTAFCS Point at AFCS; is there one?
BZ SETRC             No, branch
DROP R1
LA R15,RCWRITE       Set "write" return code
SETRC DS 0H
ST R15,EPLRETC       Store return code
DROP R0
DROP R3
DROP R12
EXIT LM R14,R12,12(R13) Restore caller's registers
BR R14               Return
LTORG *
R1 EQU 1              Register 1
R3 EQU 3              Register 3
R12 EQU 12            Register 12
R13 EQU 13            Register 13
R14 EQU 14            Register 14
R15 EQU 15            Register 15
RCREJECT EQU X'0C'    Return code C
RCWRITE EQU X'00'     Return code 0
END* CONSTANTS

```

図7. ASREXIT ルーチンのコーディング例



---

## 第 30 章 VSAM RLS サポートの設定

このトピックでは、VSAM RLS を使用して CICS 領域で VSAM データ・セットを共用する場合に行う各タスクの概要を説明します。

---

### マスター・カップリング・ファシリティ・ロック構造を定義する

VSAM RLS サポートでは、システム間ロック用のマスター・ロック構造 IGWLOCK00 を定義するためにカップリング・ファシリティが必要となります。

ロック構造に必要なサイズの計算方法については、「z/OS DFSMSdfp ストレージ管理リファレンス」を参照してください。

必要となるカップリング・ファシリティのスペース量は、ハードウェア構成と実行されるアプリケーションの特性によって決まります。

- プロセッサの数
- プロセッサの能力
- 非更新アクティビティと更新アクティビティの比率
- リカバリー可能更新とリカバリー不能更新の比率
- 順次要求と直接要求の比率

ロック構造は、IXCMIAPU ユーティリティを使用して CFRM ポリシーに定義します。

---

### カップリング・ファシリティのキャッシュ構造およびキャッシュ・セットを定義する

VSAM RLS サポートでは、システム間バッファー無効化のためのキャッシュ構造を定義するため、カップリング・ファシリティが必要となります。必要となるキャッシュ構造の数およびサイズを決定します。

必要となる数は、次のような要因に左右されます。

- 使用しているカップリング・ファシリティの数
- それぞれのカップリング・ファシリティのスペース量
- それぞれのカップリング・ファシリティを介してアクセスされるデータ量

キャッシュ構造に必要なスペース量の計算方法については、「z/OS DFSMSdfp ストレージ管理リファレンス」を参照してください。以前に LSR モードでデータ・セットを使用していた場合、キャッシュ構造に割り振られるカップリング・ファシリティのスペースの合計量は、LSR プールに使用していたストレージ量 (ハイパースペース・バッファーがあればそれを含む) より小さくなることはありません。

パフォーマンス向上のために:

- キャッシュのサイズを大きくする

- キャッシュ構造をカップリング・ファシリティーに適切に割り振る

キャッシュ構造は、IXCMIAPU ユーティリティーを使用して CFRM ポリシーに定義します。

## キャッシュ・セットの定義

キャッシュ・セットは、ISMF 制御データ・セット (CDS) アプリケーションを使用して定義します。キャッシュ・セットは、1 つまたは複数のキャッシュ構造にマップされます。複数のキャッシュ・セットを指定すると、キャッシュ構造に障害が起こった場合に、データ・セットをセット内の別のキャッシュ構造に再バインドすることができます。

キャッシュ・セットについての詳細は、「z/OS DFSMSdfp ストレージ管理リファレンス」を参照してください。

---

## RLS アクセスの準備

VSAM RLS アクセスの準備のため、SMS ストレージ・クラスを定義して、データ・セット属性を変更する必要があります。

### RLS アクセスのための SMS ストレージ・クラスの定義

VSAM RLS を使用するためには、非ブランクのキャッシュ・セット名を指定した 1 つまたは複数のストレージ・クラスが必要です。ISMF ストレージ・クラス・アプリケーションを使用することで、ストレージ・クラスの定義時または変更時に、CF DIRECT WEIGHT や CF SEQUENTIAL WEIGHT などの調整用の加重パラメーターと合わせて、キャッシュ・セット名を指定します。SMS ストレージ・クラスの定義についての詳細は、「z/OS DFSMSdfp ストレージ管理リファレンス」を参照してください。

### RLS アクセスのためのデータ・セット属性の変更

データ・セットを RLS アクセス・モードで使用するためには、その前に、データ・セットを適格にしておく必要があります。

RLS に適格にするためには、以下の条件を満たしている必要があります。

- データ・セットが SMS 管理ストレージに常駐していなければなりません。
- データ・セットが非ブランクのキャッシュ・セット名をもつストレージ・クラスを指定しなければなりません。
- データ・セットのリカバリー可能属性を ICF カタログに定義しなければなりません。CICS ファイル制御リソース定義には定義しないでください。ここに定義しても、RLS に関しては無視されます。

データ・セットの属性は、アクセス方式サービス・プログラム (AMS) のコマンド DEFINE CLUSTER または ALTER CLUSTER を使用して指定することができます。

NONE、UNDO、または ALL の LOG パラメーターを指定すると、データ・セットのリカバリー可能性が定義されます。関連するデータ・セットの LOG パラメーターが UNDEFINED であると、ファイルを RLS モードでオープンすることは

できません。LOG(ALL) を指定する場合は、LOGSTREAMID パラメーターに順方向リカバリー・ログ・ストリームも指定しなければなりません。

RLS アクセス範囲でオープン時バックアップ (BWO) を使用する場合は、BWO パラメーターを指定します。BWO(TYPECICS) の指定は、オープン中にバックアップを使用できることを意味します。これ以外の BWO の値 (UNDEFINED を含む) は、オープン中にバックアップを使用できないことを意味します。

BWO(TYPECICS) が有効であるのは、一緒に LOG(ALL) および LOGSTREAMID も指定した場合だけです。

- データ・セットでは、IMBED 属性を指定してはなりません。

IMBED を指定するデータ・セットがある場合は、IMBED オプションを取り除いてからでなければ、それらのデータ・セットを RLS モードで使用することはできません。IMBED なしで新しいデータ・セットを再定義し、AMS REPRO 機能を使用して、旧データ・セットを新しいデータ・セットにコピーしてください。

RLS が、REPLICATE クラスタ属性をサポートしていることに注意してください。この属性は、パフォーマンス上の利点を与えるものではありません。RLS を削除することで、ストレージ・スペースを節約できる場合があります。

---

## 共用制御データ・セットの定義

VSAM RLS には、共用制御データ・セットが必要です。これらは、共用環境でデータ保全性を守るために使用されます。共用制御データ・セットは、すべての SMSVSAM サーバーによってシスプレックス全体で使用され、常に二重式です。

2 つのアクティブな (および予備として少なくとも 1 つの) 共用制御データ・セットがいつでも使用可能でなければなりません。

このデータ・セットのサイズは、シスプレックス内の MVS イメージの数、および並行オープンが予期されるファイルの数によって異なります。「z/OS DFSMSdfp ストレージ管理リファレンス」に、共用制御データ・セットに必要なスペース量の計算情報が記載されています。

共用制御データ・セットは、VSAM 線形データ・セットであり、グローバル接続をするボリューム上に置く必要があります。データ・セットは複数のエクステンツ (ただし、同一ボリューム上に) をもつことができます。データ・セットは、標準手法を使用して定義します。名前の最初および 2 番目の修飾子は、SYS1.DFPSHCDS でなければなりません。共用制御データ・セットの定義に関するその他の規則については、「z/OS DFSMSdfp ストレージ管理リファレンス」を参照してください。

共用制御データ・セットを含むボリュームに RESERVE を発行してはなりません。このような RESERVE は、エンキュー (ENQ) に変換してください。

MVS イメージで MVS DISPLAY SMS コマンドを使用して、データ・セットがシスプレックスで使用可能かどうかを検査することができます。

```
D SMS,SHCDS
```

このコマンドは、次の例に示すように、2 つのアクティブ・データ・セットの名前と予備データ・セットの名前を表示します。

名前	サイズ	%UTIL	状態	タイプ
ACTIVE1.VP2SS03 7920KB	7920KB	74%	良好	ACTIVE
ACTIVE2.VP2SS03 7920KB	7920KB	74%	良好	ACTIVE
SPARE.VP2SS03 7920KB	7920KB	74%	良好	SPARE

DISPLAY コマンドは、共用制御データ・セット名の 3 番目と 4 番目の修飾子だけしか表示しません。最初および 2 番目の修飾子は、常に SYS1.DFPSHCDS です。

シスプレックスでの最初の SMSVSAM サーバーの始動時に、アクティブ・データ・セットに次のコマンドを使用して、共用制御データ・セットをオンラインに変えます。

```
V SMS,SHCDS,NEW
```

次のコマンドを予備データ・セットに使用します。

```
V SMS,SHCDS,NEWSPARE
```

これは、予備のデータ・セットに対するコマンドです。これらのコマンドを実行しないと、サーバーは正しく始動できません。

---

## VSAM RLS サポートのために CICS ユーザー ID に許可を与える

VSAM RLS サポートを使用する各 CICS ユーザー ID に、アプリケーション ID と一致する SUBSYSNM クラスのプロファイルへの読み取りアクセス許可を与えます。

詳細については、110 ページの『SMSVSAM サーバーへのアクセスを許可する』を参照してください。

アクセス方式サービス・プログラムの SHCDS サブコマンド、AMS SHCDS LIST および REMOVE へのユーザー・アクセスを制限できます。「z/OS DFSMS: Access Method Services for ICF」資料には、これらのコマンドの使用についての情報が記載されています。

---

## SYS1.PARMLIB(IGDSMSxx) に新しいパラメーターを追加する

RLS サポートをシステムに組み込むには、必要なパラメーターを SYS1.PARMLIB の IGDSMSxx メンバーに指定します。

- RLSINIT(YES) を指定します。この値を指定しないと、SMSVSAM は、MVS の IPL 時に自動的に初期設定されません。あるいは、VARY SMS,SMSVSAM,ACTIVE コマンドを使用して SMSVSAM を開始することができます。
- DEADLOCK\_DETECTION パラメーターを使用して、デッドロック検出間隔の値を指定します。
- CF\_TIME および SMF\_TIME パラメーターを使用して、VSAM RLS SMF レコードの作成および同期の時間間隔を指定します。
- RLS\_MAX\_POOL\_SIZE パラメーターを使用して、SMSVSAM ローカル・バッファ・プールの最大サイズを指定します。

これらのパラメーターについては、「z/OS DFSMSdfp ストレージ管理リファレンス」を参照してください。

---

## VSAM RLS サポートの新しいプロシージャーを確立する

VSAM RLS サポートを使用する結果として、多くの分野で新しい操作プロシージャーが必要となる場合があります。これには、データの保全性、カップリング・ファシリティと構造の管理、RESERVE の使用、非 RLS モードへの切り替え、順方向リカバリー管理などの分野が含まれます。

- カップリング・ファシリティ・キャッシュ内のデータの保全性

非 IBM プロダクトまたはユーザー・プログラムが、ボリューム上のデータを修正するときにカップリング・ファシリティ・キャッシュ内のデータの保全性を損なわないようにするためには、シスプレックス内の各システムに対してそのボリュームをオフラインに変更するか、またはそのようなプログラムを実行する前に次のコマンドを使用して、

```
V SMS,CFVOL(volid),QUIESCE
```

そのボリュームを CF 静止します。

- カップリング・ファシリティおよびカップリング・ファシリティ構造の管理
- 共用制御データ・セットを含むボリュームへの RESERVE の使用

RESERVE を使用しないようにしてください。他のボリュームの RESERVE をエンキュー (ENQ) に変換します。

- リカバリー可能データ・セットに対してバッチ更新ジョブを実行できるようにするための、非 RLS モードへの切り替え
- 順方向リカバリーおよび順方向リカバリー・ログの管理

順方向リカバリーは、非 RLS アクセスの場合の順方向リカバリーと次の違いがあります。

- 順方向リカバリー・ログ・ストリームが、ICF カタログになければなりません。
- データ・セットに関するすべての順方向リカバリー・ログ・レコードは、同じログ・ストリームにマージされます。
- 順方向リカバリー・プロシージャーでは、SHCDS FRSETRR、FRUNBIND、FRBIND、および FRRESETRR の各コマンドを使用する必要があります。z/OS の CICS VSAM リカバリーでは、これらのコマンドが自動的に実行されます。

詳細については、DFSMS/MVS の資料を参照してください。

---

## カップリング・ファシリティ構造の活動化

カップリング・ファシリティ構造を CFRM ポリシーで定義した後、SETXCF START POLICY コマンドを使用し、CFRM の TYPE とポリシー名を指定して、その構造をアクティブにします。



---

## 第 31 章 コンソール・メッセージ

メッセージ・ドメインでは、コンソールに送られるメッセージに、1 から 16 の範囲の MVS メッセージ経路コードを使用することができます。

発行するモジュールがメッセージの宛先として CONSOLE だけを (限定する番号を付けずに) 指定している場合、CICS は、デフォルトでは MVS 経路コード 2 および 11 でメッセージをルーティングします。このサポートは、DFHxxnnnn 形式 (ここで、xx はドメイン・コードで、nnnn はメッセージ番号) のすべてのドメイン・タイプ・メッセージに適用されます。

CICS は、経路コードをもたないかまたは 2 および 11 以外の経路コードをもつ、それ以外のメッセージ (DFHnnnn の形式) を発行します。

これらのメッセージの物理的宛先は、SYS1.PARMLIB メンバー (CONSOLEnn) 内の MVS コンソール・エントリーの ROUTECODE パラメーターで制御されます。MVS コンソール定義に関する詳細については、「*z/OS MVS 初期設定およびチューニング ガイド*」を参照してください。





---

## 第 32 章 CICS 用のロガー環境を定義する

CICS では、そのロギング要件およびジャーナリング要件すべてに、MVS システム・ロガーを使用します。

MVS システム・ロガーが提供するサービスを使用して、CICS ログ・マネージャーは以下のログをサポートします。

- 次のようなことができる CICS システム・ログ。
  - 動的トランザクション・バックアウト
  - ウォーム再始動および緊急再始動
  - コールド・スタート (ただし、未確定作業単位の再同期に必要な情報がログに含まれている場合のみ)
- 順方向リカバリー・ログ、自動ジャーナル、およびユーザー・ジャーナル。

MVS システム・ロガーは、MVS コンポーネントの 1 つです。ログ・ストリームのレコードにアクセスするためのプログラミング・インターフェースを提供します。MVS システム・ロガーの詳細については、以下の MVS 資料を参照してください。

- 以下の事柄については、「*z/OS MVS シスプレックスのセットアップ*」。
  - MVS システム・ロガーに関する一般的な情報
  - LOGR 結合データ・セットの定義と形式設定に関する情報
  - システム・ロガー構成の計画、システム・ロガー・アプリケーションの計画と設定、およびシステム・ロガー・アプリケーションをリカバリーするための計画に関する情報
- システム・ロガー・サービスの構文については、「*z/OS MVS Programming: Assembler Services Reference, Volume 1*」および「*z/OS MVS Programming: Assembler Services Reference, Volume 2*」。
- COUPLExx PARMLIB メンバーについては、「*z/OS MVS 初期設定およびチューニング解説書*」。

---

### ロガー環境用の要件計画とチェックリスト

CICS ロギング環境をセットアップするための要件と手順を概説します。

手順には、MVS システム・プログラマー、CICS システム・プログラマー、およびセキュリティー管理者のタスクが含まれており、すべてのグループ間の緊密な協力が必要です。

- ロガー環境を計画します。

可能なストレージ・オプションについて検討し、使用可能な次の 3 つのハードウェア・オプションのうちどれを使用するかを選択します。

- 不揮発性カップリング・ファシリティ (ログ・ストリーム・データが MVS ロガー・データ・スペース内で二重化される)。不揮発性ストレージには、バッテリー・バックアップまたは無停電電源装置 (UPS) を含みます。

- UPS を使用する場合、ハードウェア・コンソール・コマンドを使用してカップリング・ファシリティ状況を更新します。
- バッテリー・バックアップを使用する場合、バッテリーはオンラインでかつ充電済みであることが必要です。
- 揮発性カップリング・ファシリティ (ログ・ストリーム・データがステージング・データ・セットに二重化される)。
- DASD 専用 (ログ・ストリーム・データが MVS ロガー・データ・スペース内で二重化される)。

209 ページの『カップリング・ファシリティと DASD 専用の選択』を参照して、これらのいずれか、あるいはその組み合わせを選択する一助としてください。

以下の計画決定を行います。

- ロガー・サポートすなわちシステム・ログ・ストリームを必要とする CICS 領域の数を決定します。
- 領域が使用するユーザー・ジャーナルおよび自動ジャーナルの数を決定します。
- VSAM データ・セット用に必要な順方向リカバリー・ログの数を決定します。
- 複数の領域間でユーザー・ジャーナルあるいは順方向リカバリー・ログ・ストリームを共用すべきかどうかを決めます (組み合わせデータを自動的に作成する目的)。システム・ログ・ストリーム DFHLOG および DFHSHUNT は、共用できません。

DASD 専用ログ・ストリームは、同一の MVS イメージ内でのみ、共用できません。

- 使用されるカップリング・ファシリティの数およびサイズを決定します。

カップリング・ファシリティのタイプの詳細については、z/OS MVS システム・ログ・ストリームのセットアップを参照してください。MVS システム・ロガーがサポートするカップリング・ファシリティの最低レベルは CFLEVEL=1 で、CFLEVEL=1 をサポートする適切なサービス・レベルのカップリング・ファシリティ制御コードも必要です。

- 次のようにして、ログ・ストリームのサイズを決定します。
  - カップリング・ファシリティのログ・ストリームの場合、210 ページの『カップリング・ファシリティ・ログ・ストリーム』を参照してください。
  - DASD 専用ログ・ストリームの場合、231 ページの『DASD 専用ログ・ストリーム』を参照してください。
- 保守の更新があれば適用します。

MVS システム・ロガー、および CICS ログ・マネージャーとそのユーティリティに影響するすべての保守が、適用されていることを確認してください。

- MVS システム・ロガーに関連するロガー保守関連 APAR は、LOGRSERVICE キーワードで識別できます。
- CICS ログ・マネージャーに関連する APAR は、CICSLOGR キーワードで識別できます。

- LOGR 結合データ・セットの作成と形式設定。

ログ・ストリームの数を知る必要があるほか、カップリング・ファシリティのログ・ストリームの場合には構造の数も知る必要があります。各 CICS 領域につき 2 つのシステム・ログ・ストリームと、以下のオプションのログ・ストリームが必要です。

- ログのログ用に 1 つのログ・ストリーム。
- 順方向リカバリー・ログ用に 1 つまたは複数のログ・ストリーム。
- 自動ジャーナル用に 1 つまたは複数のログ・ストリーム。
- ユーザー・ジャーナル用に 1 つまたは複数のログ・ストリーム。

MVS システム・プログラマーと相談の上、以下の手順を実行します。

- MVS ユーティリティ `IXCL1DSU` を使用して、1 次 LOGR 結合データ・セットおよび代替 LOGR 結合データ・セットを作成し、形式設定します。
- このシスプレックスへの LOGR 結合データ・セットを `SYS1.PARMLIB` の `COUPLExx` メンバーで識別させます。
- LOGR 結合データ・セットをシスプレックスに対して使用可能にします。

詳細については、「`z/OS MVS` シスプレックスのセットアップ」の『LOGR 結合データ・セットを形式設定しシスプレックスに対し使用可能にする』を参照してください。

- カップリング・ファシリティ構造を定義する。

一部または全部のログ・ストリームがカップリング・ファシリティを使用する場合は、必要とされる構造定義を使用して `CFRM` ポリシーと LOGR 結合データ・セットを更新します。詳細およびジョブの例については、211 ページの『カップリング・ファシリティ構造を定義する』を参照してください。

- セキュリティ許可を確立する

システム・ロガーの実行、ないしはロガー・リソースの定義またはアクセスに関係のあるすべてのユーザー ID に許可があること、ならびに必要なプロファイルが `LOGSTRM` 一般リソース・クラスに定義されていることを確認してください。

- MVS システム・ロガー・アドレス・スペース (`IXGLOGR`) に `SAF` 特権が与えられていなかったり、トラステッド状況でなかったりした場合、`IXGLOGR` を実行するユーザー ID に対して必要とされる許可を必ず与えてください。例えば、`IXGLOGR` を実行するユーザー ID (`RACF` 開始済みプロシージャー・テーブル (`ICHRIN03`) または `RACF STARTED` クラス・プロファイルに定義されている) が `SYSTASK` であれば、次のようになります。
  - `SYSTASK` は、ログ・ストリーム・カップリング・ファシリティ構造にアクセスするには、`FACILITY` 一般リソース・クラスの `IXLSTR` 構造プロファイルに対して `ALTER` アクセスする必要があります。
  - `SYSTASK` は、各 `DASD` ログ・ストリームおよびステージング・データ・セットの、`DATASET` 一般リソース・クラスのデータ・セット・プロファイル (`hlq.data_set_name`) に対して `ALTER` アクセスする必要があります。
- MVS システム・ロガー `IXCMIAPU` ユーティリティを使用して LOGR 結合データ・セットのエントリを更新したり削除するには、`LOGSTRM` 一般リソ

ース・クラスおよび FACILITY 一般リソース・クラスの関係のある RACF プロファイルに対する適切な許可が必要になります。これを行う方法の詳細および例については、111 ページの『IXCMIAPU のユーザーに対する許可』を参照してください。

- CICS で、ログ・ストリームを動的に作成したり、ログ・ストリームを書き込んだりできるようにするには、その CICS 領域のユーザー ID に必要な許可があることを確認してください。これを行う方法の詳細および例については、112 ページの『CICS 領域に対する許可』を参照してください。

システム・ロガーの実行、ないしはロガー・リソースの定義またはアクセスに関するすべてのユーザー ID に許可があること、ならびに必要なプロファイルが LOGSTRM 一般リソース・クラスに定義されていることを確認してください。システム・ロガーに対する許可について詳細については、「z/OS MVS シスプレックスのセットアップ」を参照してください。

- PARMLIB のシスプレックス定義の検査

MVS システム・ロガーを使用するには、各 MVS イメージがシスプレックスのメンバーとなっている必要があります。PARMLIB メンバー IEASYSxx 内のシスプレックス定義において、単一メンバー・シスプレックスの場合 PLEXCFG(MONOPLEX)、複数メンバー・シスプレックスの場合 PLEXCFG(MULTISYSTEM)、のいずれかが指定されていることを確認してください。また、PARMLIB メンバーに COUPLExx が定義されていることも確認してください。COUPLExx で SYSPLEX パラメーターに指定された値が、DASD 専用データ・セット名およびステージング・データ・セット名の一部となります。

- LOGR サブシステムの活動化。

CICS ログ・マネージャー・バッチ・ユーティリティ DFHJUP がログ・データを形式設定および印刷できるように、LOGR サブシステムがアクティブであることを確認してください。LOGR サブシステムは、IEFSSNxx PARMLIB メンバーの以下のエントリーで定義されています。

```
SUBSYS SUBNAME(LOGR) INITRTN(IXGSSINT)
```

- ステージング・データ・セット要件の計画。

ステージング・データ・セットは、DASD 専用ログ・ストリームとカップリング・ファシリティ・ログ・ストリームの両方に使用され、指定があれば、MVS システム・ロガーによって以下のとおり動的に割り振られます。

- DASD 専用ログ・ストリームの場合、ステージング・データ・セットは 1 次 (一時) ストレージになります。
- カップリング・ファシリティのログ・ストリームの場合、ステージング・データ・セットはシステム・ロガーによって割り振られて、ログ・データが揮発性構成に置かれるという事態からログ・データを保護します。つまり、
  - カップリング・ファシリティのバッテリー・バックアップの消失があり、
  - その事態はログ・データの唯一のコピーが MVS ローカル・ストレージ・バッファに置かれる結果となるような構造障害です。

以下のパラメーターを確認してください。

- カップリング・ファシリティが障害の影響を受ける場合に、システム・ロガーがステージング・データ・セットを使用できるようにする  
STG\_DUPLEX(YES) および DUPLEXMODE(COND) (詳しくは、229 ページの『カップリング・ファシリティ・ログ・ストリームのステージング・データ・セット』を参照してください)。
- システム管理ストレージ方式 (SMS) 管理クラスをステージング・データ・セット割り振り用に使用することを指定する、STG\_MGMTCLAS (STG\_DUPLEX(YES) または DASDONLY(YES) が指定されている場合のみ有効)。
- SMS ストレージ・クラスをステージング・データ・セット割り振り用に使用することを指定する、STG\_STORCLAS (STG\_DUPLEX(YES) または DASDONLY(YES) が指定されている場合のみ有効)。
- ステージング・データ・セットのサイズを指定する STG\_SIZE。
- ログ・ストリーム・データ・セットおよびステージング・データ・セットに対する、SHAREOPTIONS(3,3) (「z/OS MVS シスプレックスのセットアップ」の『システム・ロガーの VSAM 共用』を参照)。
- ロガー 2 次ストレージ用の DASD スペースおよび SMS 環境の計画。

システム・ロガー 2 次ストレージには、すべてのログ・ストリーム (オフロード) データ・セットが含まれます。2 次ストレージに関連するサイズ・パラメーターおよびその他の属性の詳細は、238 ページの『2 次ストレージの管理』を参照してください。

- ログ・ストリームおよびログ・ストリーム・モデルの定義。

特定のログ・ストリーム、およびログ・ストリームの動的作成用のログ・ストリーム・モデルを、LOGR ポリシーに定義します。以下の手順を実行済みであることを確認してください。

- 構造が 90% レベルに達する前にオフロード機能をアクティブにできるように、HIGHOFFLOAD を 80% 以下に設定し、オフロードの完了前に CICS がログ・ストリームをあふれさせることなくレコードの書き込みを続けられるようにバッファーを提供します。
- DFHLOG および DFHSHUNT の LOWOFFLOAD を 40 % から 60 % の範囲内に設定します。ユーザー・ジャーナルおよびログのログの場合は、LOWOFFLOAD に 0 を指定します。
- オフロード・データ・セットの高位修飾子に HLQ を指定します。これは、CICS ログ・ストリーム名の一部ではありません。デフォルトは IXGLOGR です。
- カップリング・ファシリティ内のログ・ストリームには STG\_DUPLEX(YES) および DUPLEXMODE(COND) を指定して、カップリング・ファシリティが揮発性である場合や障害の影響を受ける場合に、確実にステージング・データ・セットが自動的に使用されるようにしておきます。
- システム・ロガーによって割り振られるステージング・データ・セットのサイズを 4 KB ブロック単位で制御するために STG\_SIZE を指定します。カップリング・ファシリティのログ・ストリームの場合、ステージング・データ・セットは少なくとも構造内のログ・ストリームに相当するだけのデータは保持して、ステージング・データ・セットがオフロードを起動することがないよう

にする必要があります。218 ページの『カップリング・ファシリティ・ログ・ストリームのサイズ変更』および 233 ページの『DASD 専用ログ・ストリームのサイズ変更』を参照してください。

- LS\_DATACLAS と LS\_SIZE に、SMS データ・クラス、およびログ・ストリーム・オフロード・データ・セットそれぞれについて 4 KB ずつの割り振りブロックを指定します。
- ログ・ストリーム定義がモデルに過ぎず、実際のログ・ストリームではないことを示す MODEL(YES) を指定します。モデル・ログ・ストリームの例としては、SDFHINST メンバー DFHILG2 (カップリング・ファシリティ) および DFHILG5 (DASD 専用) を参照してください。

一般的なログであれば適切な保存期間 (RETPD) を指定して AUTODELETE(YES) を使用しますが、CICS システム・ログ (DFHLOG および DFHSHUNT) には AUTODELETE(YES) を使用しないでください。IXCMIAPU ジョブの例については 216 ページの『カップリング・ファシリティ・ログ・ストリームを定義する』を、LOGR ポリシーの更新に関する一般的な情報については「z/OS MVS システムプレックスのセットアップ」を参照してください。

- JOURNALMODEL リソース定義の定義。

JOURNALMODEL リソース定義を CICS CSD に定義し、CICS が CICS ジャーナル名を MVS システム・ロガー・ログ・ストリーム名にマップできるようにします。JOURNALMODEL リソース定義については「*CICS Resource Definition Guide*」を参照してください。

- AKPFREQ システム初期設定パラメーターの検討。

このパラメーターは、アクティビティ・キーポイントが取られる前に CICS ログ・マネージャーによってログ・ストリーム・バッファーへなされる書き込み操作 (ログ・レコード) の数を表します。しかし、以前のジャーナル管理プログラムのもとではこのパラメーターは、システム・ログ・データ・セットへ書き込まれる連続ブロックの数を指定するものでした。

このパラメーターは、システム・ロガー 1 次 (一時) ストレージのサイズに重大な影響を持ち、アクティビティ・キーポイント (AKP) 処理の際に発生するログ末尾管理に影響を与えます。システム・ロガーは以下の動作を行います。

- CICS にとって重要でなくなったレコードは削除します。
- 最新の ACP においてログ・レコードを書き込んだタスクについては、レコードを DFHSHUNT へ移動します。

- インプリメンテーション後の結果の評価。

CICS ログ・ストリームおよびジャーナルとして MVS システム・ロガーを使用するための手順をインプリメントした後に、継続的な基準に基づいて結果を評価します。次のように使用できます。

- CICS 間隔統計。これらの統計を指定した間隔で収集し、1 日の終わりに CICS ログ・マネージャー統計を入手することができます。また、DFH0STAT サンプル・プログラムを使用して統計を収集することもできます。

- SMF タイプ 88 レコード。このレコードは MVS システム・ロガーによって生成され、SYS1.SAMPLIB に提供されている IXGRPT1 を使用して印刷することができます。また、これらのレコードを、IXGRPT1J および IXGRPT1L を使用して印刷することもできます。

### 関連情報

209 ページの『カップリング・ファシリティと DASD 専用の選択』  
CICS ログ・マネージャーは、MVS システム・ロガーの DASD 専用オプションをサポートします。個々の CICS ログ・ストリームは、カップリング・ファシリティ・ログ構造または DASD 専用ロギングのいずれを使用してもかまいません。

210 ページの『カップリング・ファシリティ・ログ・ストリーム』  
カップリング・ファシリティを使用した場合の最適な環境は、MVS イメージを利用することで発生する障害の影響を受けない 2 つ以上の不揮発性カップリング・ファシリティが、専用プロセッサ・リソースを使用した場合に得られます。

231 ページの『DASD 専用ログ・ストリーム』  
CICS ログ・マネージャーは、MVS システム・ロガーの DASD 専用オプションをサポートします。

238 ページの『2 次ストレージの管理』  
ログ・ストリーム・データ・セットの管理にはシステム管理ストレージ (SMS) を使用します。

---

## CICS ログ・マネージャー用の環境のセットアップ

CICS システム・プログラマーは、MVS システム・プログラマーと相談して、シプレックスで作動している多数の CICS ログ・マネージャーが必要とするログ・ストリームに必要なストレージを計画する必要があります。

各ログ・ストリームは一連のデータ・ブロックであり、MVS システム・ロガーはこのデータ・ブロックを次の 3 種類のストレージに分割します。

- 1 次ストレージ。ここには、ログ・ストリームに書き込まれる最新レコードが入られます。1 次ストレージは、次の領域のいずれかから構成することができます。
  - a. カップリング・ファシリティ内の構造。カップリング・ファシリティに書き込まれるログ・データは、データ・スペースまたはステーキング・データ・セットにもコピーされます。
  - b. システム・ロガーと同じ MVS イメージ内のデータ・スペース。データ・スペースに書き込まれるログ・データは、ステーキング・データ・セットにもコピーされます。
- 2 次ストレージ。ログ・ストリームのための 1 次ストレージがいっぱいになると、古いレコードは自動的に 2 次ストレージに移されます。2 次ストレージは、ストレージ管理サブシステム (SMS) で管理されるデータ・セットから構成されます。各ログ・ストリームは、そのログ・ストリーム名 (LSN) によって識別され、独自のログ・データ・セットに書き込まれます。
- 3 次ストレージ。これは一種の保存ストレージであり、階層ストレージ・マネージャー (HSM) ポリシーで指定されたとおりに使用されます。オプションで、古いレコードを 3 次ストレージ (DASD データ・セットまたはテープ・ボリュームのいずれかにすることができる) に移すこともできます。

図8 と 209 ページの図9 の、各種レベルのログ・ストリーム・ストレージを参照してください。

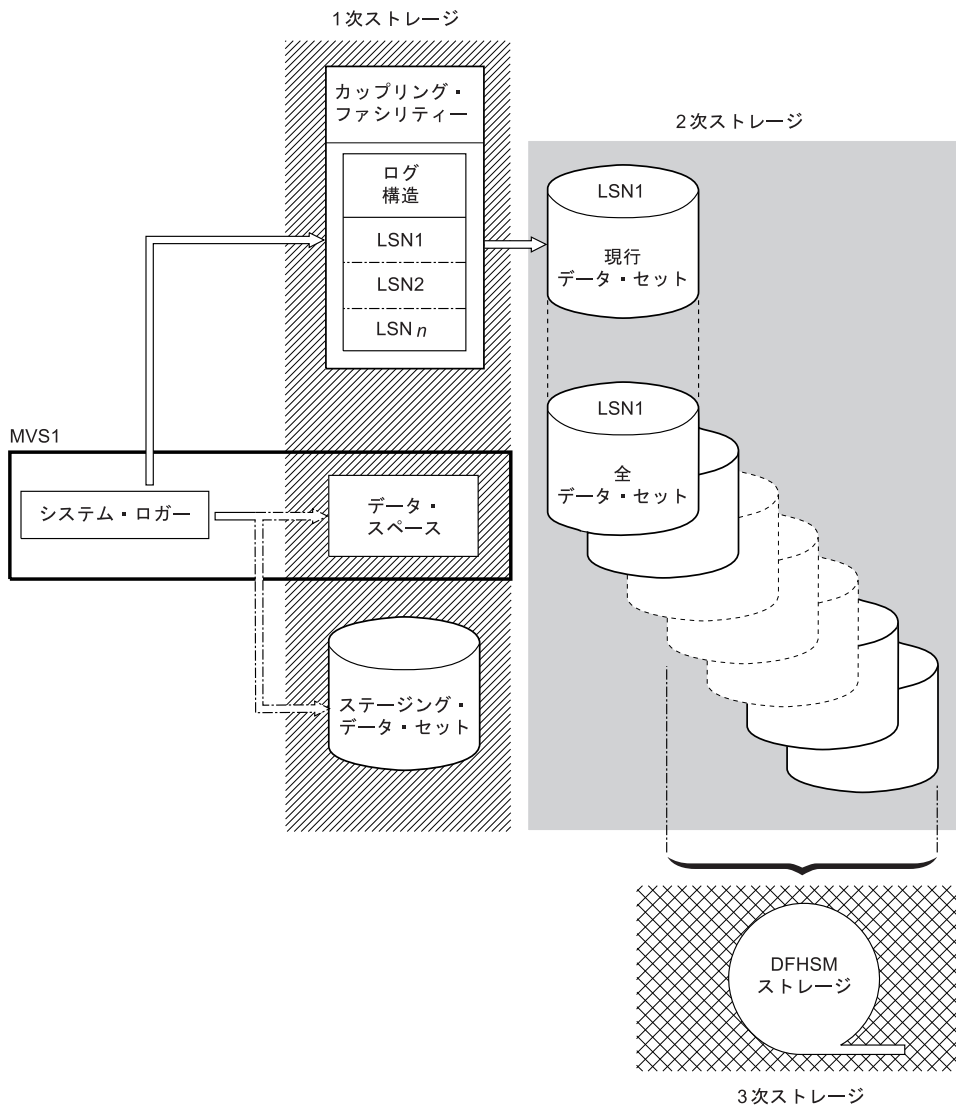


図8. MVS システム・ロガーで使用するストレージのタイプ： この図は、カップリング・ファシリティを使用するログ・ストリームを示しています。1 次ストレージは、カップリング・ファシリティ内の構造のスペースと、システム・ロガーと同じ MVS イメージ内のステージング・データ・セットまたはデータ・スペースのいずれかのスペースから構成されます。2 次ストレージは、カップリング・ファシリティ内のログ構造の元素がマップされるディスク装置上の一連のデータ・セットから構成されます。3 次ストレージは、古いレベルの 2 次ストレージ・データ・セットを保持する DFHSM ストレージです。



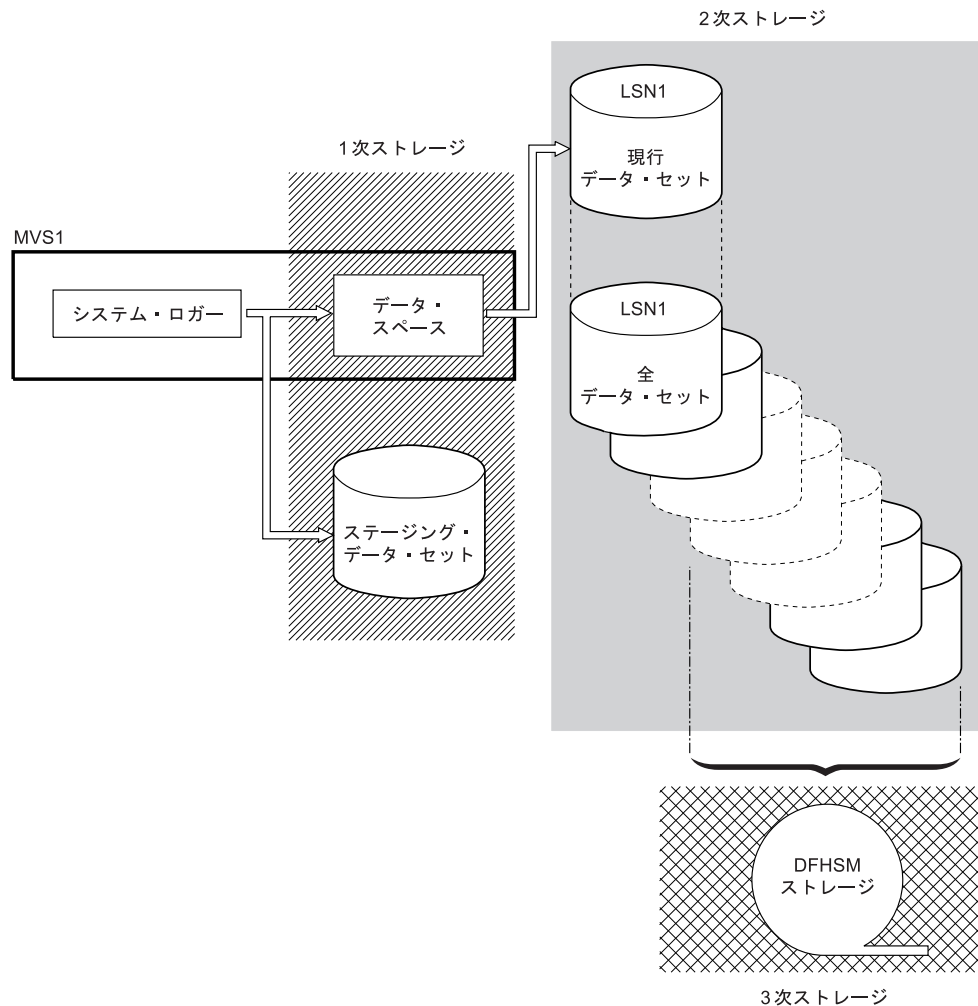


図9. MVS システム・ロガーで使用するストレージのタイプ：この図は、DASD 専用ロギングを使用するログ・ストリームを示しています。1 次ストレージは、システム・ロガーと同じ MVS イメージ内のデータ・スペースと、単一ステージング・データ・セットから構成されます。2 次ストレージは、単一ステージング・データ・セットの連続するコピーを保持するディスク装置上の一連のデータ・セットから構成されます。3 次ストレージは、古いレベルの 2 次ストレージ・データ・セットを保持する DFHSM ストレージです。

## カップリング・ファシリティと DASD 専用の選択

CICS ログ・マネージャーは、MVS システム・ロガーの DASD 専用オプションをサポートします。個々の CICS ログ・ストリームは、カップリング・ファシリティ・ログ構造または DASD 専用ロギングのいずれを使用してもかまいません。

カップリング・ファシリティを使用するログ・ストリームと DASD 専用を使用するログ・ストリームを決定する際には、以下のことを考慮してください。

- 異なる MVS イメージで実行されている CICS 領域からの同時アクセスを行いたい場合は、カップリング・ファシリティ・ログ・ストリームを使用する必要があります。(DASD 専用ログ・ストリームへの同時アクセスは、同じ MVS イメージ内の CICS 領域に限定されています。)

例えば、RLS を使用しており、いくつかの CICS アプリケーション所有領域 (AOR) が異なる MVS イメージで実行されているとします。順方向リカバリー・ログはすべての AOR からアクセス可能でなければならないので、順方向リカバリー・ログはカップリング・ファシリティ・ログ・ストリームとして定義しなければなりません。一方、CICS システム・ログは単一 CICS 領域からしかアクセスされないため、常に DASD 専用ログ・ストリームとして定義することができます。

カップリング・ファシリティがないと、MVS イメージ間で汎用ログ・ストリームを共用することはできません。

- すべての CICS ログ・ストリームが単一のカップリング・ファシリティ内の構造を使用するように定義することはできません。詳細については、『カップリング・ファシリティ・ログ・ストリーム』を参照してください。
- DASD 専用ログ・ストリームの方が、カップリング・ファシリティ・ログ・ストリームよりも定義および管理が簡単です。
- DASD 専用ログ・ストリームへのログ書き込みの CPU コストは、カップリング・ファシリティ・ログ・ストリームの場合よりも高くなります。
- 使用可能なカップリング・ファシリティのスペースの量が限られている場合は、ログ構造に割り振られるスペース量を最小限に抑えるために、DASD 専用ログ・ストリームをいくつか定義することができます。

PLEXCFG=MONOPLEX を使用して、単一システム・シスプレックス (シスプレックス結合データ・セットを使用していない) を定義することに注意してください。この定義は、MVS システム・ロガー機能を使用するスタンドアロンの MVS システムでは必須です。また、PLEXCFG=MULTISYSTEM を使用して 2 つ以上の MVS イメージをもつシスプレックスも定義します。

---

## カップリング・ファシリティ・ログ・ストリーム

カップリング・ファシリティを使用した場合の最適な環境は、MVS イメージを利用することで発生する障害の影響を受けない 2 つ以上の不揮発性カップリング・ファシリティが、専用プロセッサ・リソースを使用した場合に得られます。

このような環境では、1 つのカップリング・ファシリティに障害が発生したり保守を必要としたりしても、システム・ロガーは別のカップリング・ファシリティでデータを再作成し、続行することができます。実行中の CICS システムへの影響は最小限になります。

MVS システム・ロガーのために 2 つのカップリング・ファシリティをあてることができない場合、次に望ましい環境は、通常ロガーおよびロック構造用に専用カップリング・ファシリティを使用し、さらにカップリング・ファシリティ LPAR を使用する的方法です。この環境でも、実行中の CICS システムへの影響を最小限に抑えて再作成することが、同様に可能となります。さらに、MVS では、LPAR カップリング・ファシリティが障害独立ドメインにないことが分かるので、システム・ロガーは余分の安全策としてログ・ストリーム・データをステージング・データ・セットに書き込みます。

カップリング・ファシリティは 1 つだけで実行しないでください。なぜなら、そこに障害が起こると、カップリング・ファシリティへのアクセスが復元するま

で、MVS システム・ロガーおよびカップリング・ファシリティの他のユーザーは、通常の操作が中断される場合があるからです。CICS は、実質的には、このような状況では使用できません。

システム・ロガーでステージング・データ・セットを使用するように指定しない場合のログ・ストリーム・データのリカバリーは、アクティブで残っている MVS イメージがあれば可能となります。残っていれば、カップリング・ファシリティが再び使用可能になったとき、システム・ロガーがストレージに保持されているログ・レコードのコピーを使用することによって、カップリング・ファシリティの再作成ができるためです。カップリング・ファシリティを 1 つだけで実行する必要がある場合には、DUPLEXMODE(UNCOND) を指定して、ステージング・データ・セットの使用を強制します。

## カップリング・ファシリティ構造を定義する

カップリング・ファシリティを CICS ログ・ストリーム用に使用する場合は、ログ・ストリームに必要なカップリング・ファシリティ構造を CFRM ポリシー (CFRM データ・セット内にある)、および LOGR ポリシー (LOGR データ・セット内にある) に定義しなければなりません。

### CFRM ポリシーの更新

カップリング・ファシリティ・スペースは、CFRM データ・セットに定義されたカップリング・ファシリティ・リソース管理 (CFRM) ポリシーを使用して構造に分割されます。CFRM ポリシーを使用すると、MVS によるカップリング・ファシリティ・リソースの管理方法を定義することができ、IXCMIAPU ユーティリティを使用してこのポリシーを更新します。CFRM ポリシー・データ・セットにカップリング・ファシリティ構造を定義するサンプル・ジョブについては、212 ページの図 10 を参照してください。

### LOGR ポリシーの更新

IXCMIAPU ユーティリティの DEFINE STRUCTURE 指定を使用して、システム・ロガー結合データ・セット内の MVS システム・ロガー LOGR ポリシーに構造を定義します。LOGR ポリシー・データ・セットにカップリング・ファシリティ構造を定義するサンプル・ジョブについては、213 ページの図 11 を参照してください。

IXCMIAPU ジョブを実行する前に、MVS システム・ロガー (IXGLOGR) が実行中であることを確認します。IXGLOGR が実行中でない場合 (例えば、MVS が LOCAL モードで実行中の場合) には、ログ・ストリーム定義のジョブは、rc=0814 で失敗します。

```

//CFRM      JOB (accounting-information),CLASS=A,MSGCLASS=A
//POLICY    EXEC PGM=IXCMIAPU
//STEPLIB   DD DSN=SYS1.MIGLIB,DISP=SHR
//SYSPRINT  DD SYSOUT=*
//*****
//*
//* System logger structure definitions should be merged with      *
//* definitions for other structures required by the sysplex.      *
//*
//* Space values are for illustration only -- substitute values    *
//* appropriate to your number of logs and expected activity.      *
//*
//* NOTE: The values in this job are not matched with the other    *
//*       sample jobs.                                             *
//*****
//SYSIN     DD *
DATA TYPE(CFRM) REPORT(YES)
DELETE POLICY NAME(POL1)
DEFINE POLICY NAME(POL1)
  PREFLIST(cfname) REBUILDPERCENT(1)
/* Define coupling facilities */
CF NAME(cfname)
  TYPE(009674)
  MFG(IBM)
  PLANT(00)
  SEQUENCE(000000040032)
  PARTITION(3)
  CPCID(00)
  DUMPSPACE(8192)
/* Define other structures required by sysplex here . . . */
...
/* Define logger structures for CICS log streams. */
/* - If a choice of facilities is available, use non-volatile */
/*   facilities if possible */
/* - Specify low REBUILDPERCENT so that structures are rebuilt */
/*   in the event of connectivity failure */
/* - INITSIZE gives initial coupling facility size (based on sizing calcs) */
/* - SIZE should be larger to allow for rebuild to a larger */
/*   size if INITSIZE proves to be too small */
/* SIZE and INITSIZE values are for illustration only - */
/* substitute values appropriate for your intended usage. */

STRUCTURE NAME(LOG_DFHLOG_001) /* CICS system logs */
  INITSIZE(10000) SIZE(16000)
  PREFLIST(cfname) REBUILDPERCENT(1)

STRUCTURE NAME(LOG_DFHSHUNT_001) /* CICS secondary logs */
  INITSIZE(10000) SIZE(16000)
  PREFLIST(cfname) REBUILDPERCENT(1)

STRUCTURE NAME(LOG_USERJNL_001) /* CICS user journals */
  INITSIZE(10000) SIZE(16000)
  PREFLIST(cfname) REBUILDPERCENT(1)

STRUCTURE NAME(LOG_GENERAL_001) /* Forward recovery logs */
  INITSIZE(10000) SIZE(16000)
  PREFLIST(cfname) REBUILDPERCENT(1)
/*
//

```

図 10. ロガー構造を CFRM に定義するためのサンプル・ポリシー・ジョブ 1/2

一つのカップリング・ファシリティ構造に対して、複数のログ・ストリームがデータを書き込むことができます。ログ・データは組み合わせられません。ログ・データは、ログ・ストリームに従って分離されたままです。構造を定義する IXCMIAPU

サービスの LOGSNUM パラメーターを使用すれば、単一カップリング・ファシリティ構造のリソースを使用するログ・ストリーム数を指定することができます。

各ログ・ストリームには、現在接続されているログ・ストリームの数 (上限は LOGSNUM に指定) に基づいて決められた比率の構造のスペースが割り振られます。

例えば、ある構造に最大で 30 個のログ・ストリームを含めるように定義するとします。ログ・ストリームが 10 個だけ接続された場合、各ログ・ストリームは、構造内のスペースの 1/10 を使用することができます。他のログ・ストリームが接続されたり切り離されたりするたびに、MVS システム・ロガーは、各ログ・ストリームで使用されるスペースの比率を調整します。

LOGSNUM に値を指定する前に、十分に計画する必要があります。構造内のどのくらいのストレージ・スペースが各ログ・ストリームに使用可能になるかが、このパラメーターによって決まるからです。多くの環境では、10 から 20 の範囲内の値が最適です。

図 11 の JCL は、ログ・ストリーム・カップリング・ファシリティ構造を MVS システム・ロガーに定義するものです。この JCL は参考にすぎませんので、使用している環境の要件に合わせて適切な値に置き換えてください。

```
//DEFSTRUC JOB ...
//POLICY EXEC PGM=IXCMIAPU
//STEPLIB DD DSN=SYS1.MIGLIB,DISP=SHR
//SYSPRINT DD SYSOUT=*
//*****
/*
/* Define log stream coupling facility structures to the MVS logger *
/*
/* AVGBUFSIZE and LOGSNUM values are just for illustration, *
/* substitute values appropriate to your intended usage *
/*
//*****
//SYSIN DD *
DATA TYPE(LOGR) REPORT(YES)

/* System logs */
DEFINE STRUCTURE NAME(LOG_DFHLOG_001) LOGSNUM(10)
MAXBUFSIZE(64000) AVGBUFSIZE(500)

/* Secondary system logs */
DEFINE STRUCTURE NAME(LOG_DFHSUNT_001) LOGSNUM(10)
MAXBUFSIZE(64000) AVGBUFSIZE(4096)

/* User journals with unforced writes */
DEFINE STRUCTURE NAME(LOG_USERJRNL_001) LOGSNUM(10)
MAXBUFSIZE(64000) AVGBUFSIZE(64000)

/* Fwd recovery logs and user jnl's that are forced */
DEFINE STRUCTURE NAME(LOG_GENERAL_001) LOGSNUM(10)
MAXBUFSIZE(64000) AVGBUFSIZE(2048)

/*
//
```

図 11. カップリング・ファシリティ構造を MVS システム・ロガーに定義するためのサンプル JCL

カップリング・ファシリティ構成の計画についての詳細は、「z/OS MVS プログラミング: アセンブラー・サービスガイド」を参照してください。

## ログ構造の数の計画

カップリング・ファシリティ構成の定義を計画する際、いくつか留意することがあります。

- CFRM ポリシーでは、すべての目的に最大 255 の構造を使用できます。
- 1 構造当たり最大 20 ログ・ストリームを使用できます。
- 小さな構造の方が、大きな構造よりも迅速に割り振られ、再作成され、リカバリーされます。
- テスト CICS システムおよび通常使用以外の他のシステム用のログ・ストリームは、実動 CICS システムのログ・ストリームを入れる構造とは別の構造に入れることをお勧めします。こうしておく、実動 CICS システムに使用可能な構造スペースが、テスト CICS システムによる構造使用の影響を受けません。
- 端末所有領域 (TOR) 用のログ・ストリームを、アプリケーション所有領域 (AOR) 用のログ・ストリームを入れる構造とは別の構造に入れることをお勧めします。さらに、ファイル所有領域用のログ・ストリームも、TOR 用および AOR 用のログ・ストリームを入れる構造とは別の構造に入れるようにします。
- MVS イメージ間で構造を共有します。ある MVS イメージまたはロガー・アドレス・スペースに障害が起こったとき、残存する MVS イメージが同じログ・ストリーム構造 (必ずしも同じログ・ストリームである必要はありません) を使用していると、残存するイメージには障害が通知されるので、障害の発生した MVS の即時ログ・ストリーム・リカバリーを開始することができます。

そうでないと、次にシステムが影響を受けた構造内のログ・ストリームへの接続を試みるまで、または障害のあるシステムのロガー・アドレス・スペースが再始動されるまで、回復は延期されます。

例えば、MVSA、MVSB、MVSC、および MVSD からなる 4 方向シスプレックスでは、MVSA と MVSB で通常実行される CICS 領域に構造 LOG\_DFHLOG\_001 を使用させ、MVSC と MVSD で実行される領域に構造 LOG\_DFHLOG\_002 を使用させることができます。こうすると、各 MVS イメージは、MVS 障害が発生した場合にそのログ・ストリームをリカバリーするためのパートナーをもつことになります。構造に障害が発生しても、他方の構造を使用する 2 つの MVS イメージがワークロードを引き継ぐことができます。また、複数のカップリング・ファシリティがある場合は、システム・ログ構造を異なるカップリング・ファシリティに割り振らなければなりません。この例については、215 ページの図 12 を参照してください。

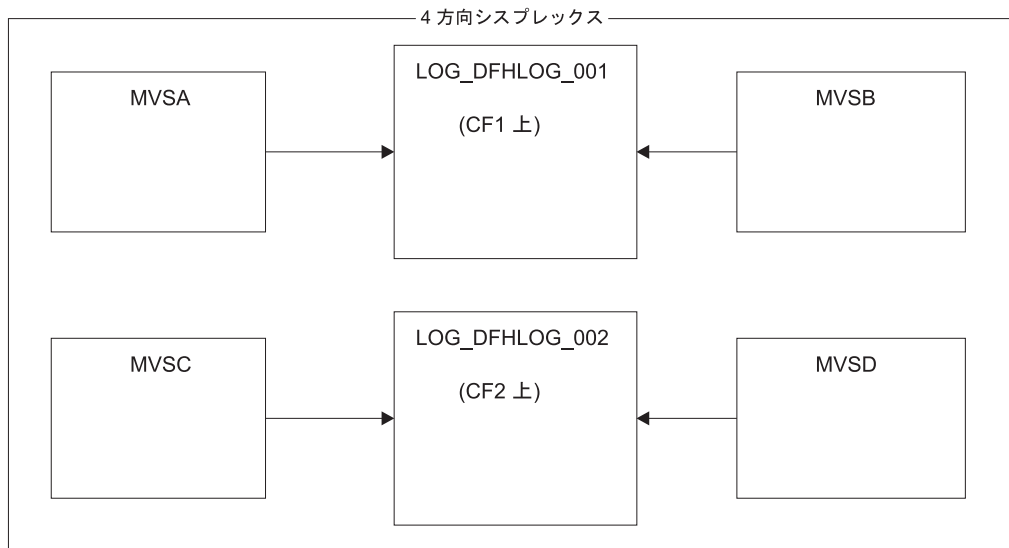


図 12. MVS イメージ間でのシステム・ロガー構造の共用

- 適切なバッファ・サイズを使用します。構造に定義する平均バッファ・サイズ (AVGBUFSIZE) は、その構造を使用するログ・ストリームの実際のバッファ・サイズに近い値でなければなりません。そうでないと、構造に空きがなくなるかなり前に、使用可能スペースがなくなってしまう場合があります。

**重要:**

1. z/OS は、エレメントおよびエントリー率を動的に調整するので、AVGBUFSIZE に指定する値は、MVS の前のリリースでの場合ほど重視しなくともかまいません。
  2. AVGBUFSIZE は、MAXBUFSIZE および LOGSNUM のような他の構造定義属性と同様、構造定義内のログ・ストリームを削除してからでなければ更新することができません。
- MAXBUFSIZE を 64 KB よりやや小さく設定します (例、64 000 が適しています)。この数値は、CICS が最大サイズのユーザー・レコードを書き込めるようにするため、およびカップリング・ファシリティ・ストレージが 256 バイト単位で割り振られるようにするためです。MAXBUFSIZE をデフォルトにすると、カップリング・ファシリティ・ストレージは 512 バイト単位で割り振られます。このサイズは、ストレージを浪費する可能性があります。

MAXBUFSIZE を 64 000 より小さく設定した場合、ストレージの使用量に関しては、大きな効果は得られません。

- CICS システム・ログに使用されるログ構造については、CFRM ポリシーの REBUILDPERCENT パラメーターに小さな値を設定します。

## ログ構造の命名規則

構造の目的を識別するのに役立つように、カップリング・ファシリティ構造の命名規則を採用します。

LOG\_purpose\_nnn のような形式を使用します。

- purpose は、構造を用途別に識別します。

- *nnn* は、それぞれの目的で複数の構造を使用する場合の順序番号です。

以下のような例があります。

#### LOG\_DFHLOG\_001

CICS 1 次システム・ログの場合です。構造は、DASD へのデータの書き込みを回避するために十分大きくする必要があります。平均的なバッファ・サイズは小規模です。サイズ計算については、220 ページの『システム・ログで使用する構造サイズ』を参照してください。

#### LOG\_DFHSUNT\_001

CICS 2 次システム・ログの場合です。構造は小さいですが、大きなバッファ・サイズが必要です。ログ・ストリームあたり 150 KB の構造で十分です。

#### LOG\_USERJRNL\_001

ブロック書き込みが強制されないユーザー・ジャーナルの場合です。これらの構造の平均バッファ・サイズと最大バッファ・サイズは同じでなければなりません。

#### LOG\_GENERAL\_001

ブロック書き込みが定期的に強制される順方向リカバリー・ログおよびユーザー・ジャーナルの場合です。

「z/OS MVS シスプレックスのセットアップ」の『システム・ロガー・リソースの命名規則の開発』も参照してください。

## カップリング・ファシリティ・ログ・ストリームを定義する

カップリング・ファシリティ・ログ・ストリームを LOGR 結合データ・セットに定義するには、MVS IXCMIAPU ユーティリティを使用します。

以下のサンプル・コードは、カップリング・ファシリティ・ログ・ストリームを定義するための基本構文を示しています。

```
DEFINE LOGSTREAM NAME(log_stream_name)
    STRUCTNAME(structure_name)
    LOWOFFLOAD(low_offload) HIGHOFFLOAD(high_offload)
    STG_DUPLEX(YES|NO) DUPLEXMODE(COND|UNCOND)
```

すべてのログ・ストリーム属性の詳細については、「z/OS MVS シスプレックスのセットアップ」を参照してください。

217 ページの図 13 は、CICS システム・ログに関連した 1 組のカップリング・ファシリティ・ログ・ストリームの定義例を示しています。これらは、CICS 1 次および 2 次システム・ログ・ストリームに対する定義です。region\_userid 値は、CICS アドレス・スペースが実行されている RACF ユーザー ID です。applid 値は、(APPLID システム初期設定パラメーターからとられた) CICS 領域の z/OS Communications Server APPL 名です。

1 次システム・ログと 2 次システム・ログでは書き込まれるデータ量が大きく異なるため、1 次ログ・ストリームと 2 次ログ・ストリームは異なる構造に入れてください。



```

//DEFLOGS JOB ...
//LOGDEFN EXEC PGM=IXCMIAPU
//STEPLIB DD DSN=SYS1.MIGLIB,DISP=SHR
//SYSPRINT DD SYSOUT=*
//*****
//*
//* Define coupling facility log streams for CICS system log.      *
//*
//* The LOWOFFLOAD value is for illustration only --              *
//* substitute a value appropriate for your environment.          *
//*
//*****
//SYSIN DD *
DATA TYPE(LOGR) REPORT(NO)
DEFINE LOGSTREAM NAME(region_userid.applid.DFHLOG)
        STRUCTNAME(LOG_DFHLOG_001)
        LOWOFFLOAD(40) HIGHOFFLOAD(80)
        STG_DUPLEX(YES) DUPLEXMODE(COND)
DEFINE LOGSTREAM NAME(region_userid.applid.DFHSHUNT)
        STRUCTNAME(LOG_DFHSHUNT_001)
        LOWOFFLOAD(40) HIGHOFFLOAD(80)
        STG_DUPLEX(YES) DUPLEXMODE(COND)

```

図 13. カップリング・ファシリティ・ログ・ストリームの定義例：

## モデル・ログ・ストリームの使用

各 CICS 領域で使用される各ログ・ストリームを明示的に定義する手間を省くため、モデル・ログ・ストリーム定義を使用することができます。

ログ・ストリームは、モデルを最初に使用したときに、MVS に動的に定義されます。図 14 に、CICS 1 次および 2 次システム・ログ・ストリームのためのカップリング・ファシリティ・モデル定義の例を示します。

```

//DEFLOGS JOB ...
//LOGDEFN EXEC PGM=IXCMIAPU
//STEPLIB DD DSN=SYS1.MIGLIB,DISP=SHR
//SYSPRINT DD SYSOUT=*
//*****
//*
//* Define coupling facility model log streams for CICS system log.*
//*
//* The LOWOFFLOAD value is for illustration only --              *
//* substitute a value appropriate for your environment.          *
//*
//*****
//SYSIN DD *
DATA TYPE(LOGR) REPORT(NO)
DEFINE LOGSTREAM NAME(sysname.DFHLOG.MODEL)
        MODEL(YES)
        STRUCTNAME(LOG_DFHLOG_001)
        LOWOFFLOAD(40) HIGHOFFLOAD(80)
        STG_DUPLEX(YES) DUPLEXMODE(COND)
DEFINE LOGSTREAM NAME(sysname.DFHSHUNT.MODEL)
        MODEL(YES)
        STRUCTNAME(LOG_DFHSHUNT_001)
        LOWOFFLOAD(40) HIGHOFFLOAD(80)
        STG_DUPLEX(YES) DUPLEXMODE(COND)

```

図 14. カップリング・ファシリティ・システム・ログ・ストリームの定義例：値 **sysname** は、CICS 領域（複数の場合もある）が実行されている MVS イメージのシステム識別名です。

モデル・ログ・ストリームの使用法の詳細については、CICS 一般ログのモデル・ログ・ストリームを参照してください。ログ・ストリーム名への CICS ジャーナル定義のマッピング方法については、一般ログ・ストリームのマッピングを参照してください。

モデル・ログ・ストリームを使用する際には、以下の点に注意してください。

- カップリング・ファシリティ・ログ・ストリームの場合は、モデル・ログ・ストリーム定義により、新しいログ・ストリームが作成されるカップリング・ファシリティ構造が決まります。CICS 実動領域と CICS テスト領域の両方を実行する MVS イメージでは、実動領域用のシステム・ログを、テスト領域用のシステム・ログとは別に保管するようにしてください。
- モデル・ログ・ストリームを使用して CICS システム・ログを定義する際に、リカバリーについて考慮する必要があります。詳しくは、リカバリーの考慮事項を参照してください。

## カップリング・ファシリティ・ログ・ストリームのサイズ変更

CICS 1 次および 2 次システム・ログ・ストリーム、順方向リカバリー・ログ、ユーザー・ジャーナル、および自動ジャーナルのサイズ変更をする必要があります。

- 1 次システム・ログ・ストリーム

CICS 1 次システム・ログ・ストリーム DFHLOG のサイズを変更するときは、以下のガイドラインに従います。

- 2 次ストレージにオフロードされるデータ量を最小限に抑える。

MVS システム・ロガーがオフロード処理を開始するのは、ログ・ストリームのオフロード上限 (HIGHOFFLOAD) に達したときです。オフロード処理には、次の 2 つのステップがあります。

1. MVS ロガーは、ログ・ストリーム内のデータのうち、CICS ログ末尾削除処理が削除のマークを付けたデータを物理的に削除します。
2. MVS ロガーは、HIGHOFFLOAD と LOWOFFLOAD の差から、最後のオフロード・イベント以後に削除されたデータ量を引くことによって、2 次ストレージにオフロードしなければならないデータ量を計算します。

CICS 1 次システム・ログからオフロードされるデータ量を最小限に抑えるには、以下を行ってください。

- 適切なサイズのカップリング・ファシリティ構造を定義します。
- ログ末尾削除処理が正しく作動しているかどうかを確認します。ログ末尾削除処理の詳細については、「Recovery and Restart Guide」の『Log tail deletion』を参照してください。
- 構造満杯 イベントが起こらないようにします。

データのオフロードが完了する前にログ・ストリームの構造スペースがいっぱいになると、構造満杯イベントが起こります。構造満杯イベントのモニターおよび回避についての詳細は、「CICS パフォーマンス・ガイド」の『CICS ロギングおよびジャーナリング: パフォーマンスおよび調整』を参照してください。

- 2 次ログ・ストリーム。

2 次システム・ログ・ストリーム (DFHSHUNT) は、構造満杯イベントが起こらないようにサイジングする必要があります。ただし、通常、一部のデータは DFHSHUNT から 2 次ストレージにオフロードされます。

- 一般ログ。

順方向リカバリー・ログ、ユーザー・ジャーナル、および自動ジャーナルは、構造満杯イベントが起こらないようなサイズにする必要があります。ただし、CICS はこれらのログ・ストリームからデータを削除することはないので、通常、データは 2 次ストレージにオフロードされます。

## 構造定義、ログ・ストリーム定義、およびシステム定義の属性値の設定

System z<sup>®</sup> カップリング・ファシリティ構造サイズ決定支援ツール (CFSizer) を使用して、カップリング・ファシリティ・ログ・ストリームのストレージ所要量を計算することができます。CFSizer は、現行の CFLEVEL でカップリング・ファシリティと通信して、ストレージ所要量を計算する Web ベース・アプリケーションです。<http://www.ibm.com/systems/support/z/cfsizer/> を参照してください。

CFSizer ツールを使用して、以下の値を計算することができます。

- INITSIZE
- SIZE

詳細については、システム・ログで使用する構造サイズを参照してください。

異なる CFLEVEL での CPC のサポートおよび各 CFLEVEL の機能についての詳細は、CF levels を参照してください。異なる CFLEVEL のストレージの増加についての詳細は、「*System z10<sup>®</sup> Processor Resource/Systems Manager Planning Guide*」のカップリング・ファシリティ制御コードのサポートについての情報を参照してください。

システム・ログで使用する構造サイズに示されている式を使用して、以下の値を計算できます。

- INITSIZE
- AVGBUFSIZE
- SIZE
- LOWOFFLOAD

ステー징・データ・セット・サイズの計算に示されている式を使用して、以下の値を計算できます。

- STG\_SIZE

アプリケーションのジャーナリング要件に基づいて計算を行わなければなりません。

220 ページの表 10 に、構造定義、ログ・ストリーム定義、およびシステム定義の各種の属性値の決定方法を要約します。

表 10. 属性の値の決定方法

機能	属性	方式または値
構造	INITSIZE	INITSIZE の計算にある CFSizer または式を使用する。
	SIZE	SIZE の計算にある CFSizer または式を使用する。
	AVGBUFSIZE	AVGBUFSIZE の計算にある式を使用する。高く見積もるのではなく、低く見積もる。
	MAXBUFSIZE	64 000
1 次システム・ログ・ストリーム (DFHLOG)	HIGHOFFLOAD	80
	LOWOFFLOAD	LOWOFFLOAD の計算にある式を使用する。
2 次システム・ログ・ストリーム (DFHSHUNT)	HIGHOFFLOAD	80
	LOWOFFLOAD	0
汎用ログ・ストリーム	HIGHOFFLOAD	80
	LOWOFFLOAD	40 から 60
ログ・ストリーム	STG_SIZE	ステージング・データ・セット・サイズの計算にある式を使用する。低く見積もるのではなく、高く見積もる。
CICS システム	AKPFREQ	4 000

以前のリリースを使用すると、これまでの経験よりも始動に時間のかかる場合があります。これは、ステージング・データ・セットの割り振りおよび形式設定などに起因しています。起動時間の増加は、以下のような要因に応じて異なります。

- ステージング・データ・セットのサイズ (STG\_SIZE)
- DASD 速度
- DASD 競合

起動時間は、大きなステージング・データ・セットを避けることで短くすることができます。

### システム・ログで使用する構造サイズ

System z カップリング・ファシリティ構造サイズ決定支援ツール (CFSizer)、または提供されている式を使用して、1 次システム・ログ DFHLOG および 2 次システム・ログ DFHSHUNT のストレージ所要量を計算することができます。

CFSizer の計算は、カップリング・ファシリティが現行の CFLEVEL であることを前提としています。提供されている式は、カップリング・ファシリティが CFLEVEL 11 であることを前提としています。

これらの計算の結果を使用して、カップリング・ファシリティ・リソース・マネージャ (CFRM) の **INITSIZE** パラメータおよび **SIZE** パラメータを CFRM ポリシーで設定します。

1 次システム・ログと 2 次システム・ログでは書き込まれるデータ量が大きく異なるため、1 次ログ・ストリームと 2 次ログ・ストリームは異なる構造に入れる必要があります。

一般には、CICS が一時点で 1 次システム・ログに保管するデータ量は、1 つのアクティビティー・キーポイント間隔中に書き込まれる量より若干多くなります。この量は、アクティビティー・キーポイント頻度によって決まります (アクティビティー・キーポイント頻度は、CICS システム・ログ・ストリーム出力バッファーへの書き込み要求の数で測定され、AKPFREQ システム初期設定パラメーターに定義されます)。カップリング・ファシリティ構造サイズを計画するとき、AKPFREQ パラメーターに指定される値を検討してください。

### CFSizer を使用した構造サイズの決定

CFSizer は、現行の CFLEVEL でカップリング・ファシリティと通信して、ストレージ所要量を計算する Web ベース・アプリケーションです。1 次システム・ログおよび 2 次システム・ログの場合、INITSIZE パラメーターおよび SIZE パラメーターの適切な値を計算します。http://www.ibm.com/systems/support/z/cfsizer/を参照してください。

CFSizer を使用して、システム・ログのストレージ所要量を計算するには、以下の情報を入力します。

#### 最大バッファー・サイズ

ログ・ストリームに書き込むことができる最大容量のログ・ブロックのサイズ (バイト単位)。値は、1 から 65532 の間でなければなりません。この値は、ログ・ストリーム・カップリング・ファシリティ構造の定義における MAXBUFSIZE 値に対応しています。211 ページの『カップリング・ファシリティ構造を定義する』を参照してください。

#### 平均バッファー・サイズ

すべてのログ・ストリームに書き込まれるログ・ブロックの平均サイズ (バイト単位)。この入力データは、リスト構造の元素比率の初期エンターリーを決定するために使用されます。この値は、ログ・ストリーム・カップリング・ファシリティ構造の定義における AVGBUFSIZE 値に対応しています。211 ページの『カップリング・ファシリティ構造を定義する』を参照してください。

また、この値は IXGRPT1 および IXGRPT1J によって作成されたシステム・ロガー・レポートでも使用可能です。237 ページの『システム・ロガー・データの分析 (SMF タイプ 88 レコード)』を参照してください。

#### Highoffload

ログ・ストリームのオフロード上限。カップリング・ファシリティ構造のこのパーセンテージがいっぱいであるとき、システム・ロガーは 1 次ストレージからオフロード・データ・セットへのデータのオフロードを開始します。CICS ログ・ストリームの場合、この値は通常、80 から 85 までの範囲です。「CICS パフォーマンス・ガイド」のログ・ストリーム状況の確認およびログ・ストリーム定義での LOWOFFLOAD および HIGHOFFLOAD パラメーターを参照してください。

オフロードしきい値のパラメーターについての詳細は、*z/OS MVS* シスプレックスのセットアップを参照してください。

#### 間隔当たりの書き込み要求数

データ収集間隔中に、ログ・ストリームに書き込まれるログ・ブロックの数 (ログ・ストリームを使用するすべてのシステムからの総数)。この値は、CICS 統計レポートで使用可能です。「*CICS パフォーマンス・ガイド*」のログ・ストリーム統計およびログ・ストリーム・レポートを参照してください。

また、この値は IXGRPT1 および IXGRPT1J によって作成されたシステム・ロガー・レポートの #WRITES INVOKED データでも使用可能です。237 ページの『システム・ロガー・データの分析 (SMF タイプ 88 レコード)』を参照してください。

#### 間隔の長さ (秒数)

書き込みの数が収集された時間間隔 (秒数)。この値は、CICS 統計レポートで使用可能です。「*CICS パフォーマンス・ガイド*」の統計ドメイン: 要約グローバル統計を参照してください。

#### 最長期実行タスク (秒数)

データ収集間隔中の最長期実行トランザクションの期間 (秒数)。これは平均応答時間ではありません。

#### ログ末尾の削除

データ収集間隔中に CICS がログ末尾の削除を実行した回数。この値は、CICS 統計レポートで使用可能です。「*CICS パフォーマンス・ガイド*」のログ・ストリーム統計およびログ・ストリーム・レポートの削除要求、ストリームの削除、またはログ・ストリームの削除を参照してください。領域のジョブ・ログの使用、および間隔中に発行された DFHLG0743 メッセージの数をカウントすることにより、この値を決定することもできます。

### DFHLOG の INITSIZE の計算

CFRM ポリシーで 1 次システム・ログに使用する INITSIZE 値を計算するには、次の式を使用します。

$$\text{INITSIZE} = 310 + (\text{LOGSNUM} * A * B / 1024)$$

ここで、

- $A = 2000 + (\text{number\_of\_entries} + 5)$
- $B = (\text{AVGBUFSIZE} * 1.1289) + 195$

number\_of\_entries の値を計算するには、次の式を使用します。

$$\text{number\_of\_entries} = ((\text{akpintvl} + \text{trandur}) * \text{writespersec}) / 0.9$$

ここで、

- akpintvl は、ワークロードによって変わるアクティビティー・キーポイント間の間隔です。次のように計算します。

$$\text{akpintvl} = \text{AKPFREQ} / ((N1 * R1) + (N2 * R2) + (Nn * Rn))$$

ここで、

- N1、N2 ....Nn は、各トランザクションのトランザクション速度 (トランザクション数 / 秒) です。
- R1、R2 ....Rn は、各トランザクションによって書き込まれるログ・レコードの数です。
- **trandur** は、通常のワークロードの一部として実行される最大の長時間実行トランザクションの (同期点間の) 実行時間です。

この所要時間が **akpintv1** 値よりも長い場合は、次のいずれかの選択をします。

- **AKPFREQ** パラメーターの値を大きくし、**akpintv1** の値を大きくできるようにする (この値が結果として、受け入れられないほど大きなカップリング・ファシリティ構造サイズにならない場合)。
- 同期点がもっと頻繁にとられるようにアプリケーション・ロジックを変更する。
- より短いトランザクション所要時間に基づいて構造サイズを計算し、長時間実行トランザクションが使用された場合に生じる **DASD** オフロードを受け入れる。
- **writespersec = 25** または  $((N1 * R1) + \dots (Nn * Rn))$  の少ない方、ここで、
  - N1、N2 ....Nn は、最も頻繁に実行されるトランザクションのトランザクション頻度 (トランザクション数 / 秒) です。
  - R1、R2 ....Rn は、各トランザクションによって書き込まれるログ・レコードの数です。

1 次システム・ログ **DFHLOG** の **AVGBUFSIZE** の値を計算するには、システムの最も頻繁に実行されるトランザクションで記録されるデータの加重平均を使用できます。

$$\text{AVGBUFSIZE} = (\text{bytespersec} / \text{writespersec}) + 48$$

ここで、

- $\text{bytespersec} = (N1 * D1) + (N2 * D2) + \dots (Nn * Dn)$ 
  - N1、N2 ....Nn は、最も頻繁に実行されるトランザクションのトランザクション頻度 (トランザクション数 / 秒) です。
  - D1、D2 ....Dn は、各トランザクションによって記録されるデータのバイト数です。

次のように、トランザクションごとにシステム・ログに書き込まれるデータの量 (Dn) を計算することができます。

$$\begin{aligned} Dn = & Ns * \text{syncreclen} + \\ & Nfc * (\text{fcrechdr} + \text{fcreclen}) + \\ & Nts * (\text{tsrechdr} + \text{tsreclen}) + \\ & Ntd * (\text{tdrechdr} + \text{tdreclen}) + \\ & Nur * (\text{urrechdr} + \text{urreclen}) \end{aligned}$$

ここで、

- Ns は、トランザクション当たりの同期点の数です (通常は 1)。
- **syncreclen** は、同期点レコード長です。

- Nfc、fcrechdr、fcreclen は、それぞれ、行われたリカバリー可能更新の数、レコード・ヘッダーの長さ、およびファイル制御用のレコードの長さです。

READ UPDATE レコードと WRITE ADD レコードだけをカウントします。fcrechdr は、144 です (136 バイトのレコード・ヘッダーと 8 バイトのファイル名)。

- Nts、tsrechdr、tsreclen は、リカバリー可能一時記憶域更新の場合です。

TS PUT レコードおよび TS UPDATE レコードだけをカウントします。TS PUT レコードの場合、tsrechdr は 108、また tsreclen は 88 です。TS UPDATE レコードの場合、tsrechdr は 108、また tsreclen は 52 です。

- Ntd、tdrechdr、tdreclen は、リカバリー可能一時データ更新の場合です。

tdrechdr は 108、tdreclen は 380 です。

- Nur、urrechdr、urreclen は、DFHLOG に書き込まれるユーザー・レコードの場合です。

urrechdr は 125 です。

- writespersec の計算方法の詳細は、秒当たりの書き込みの計算を参照してください。

計算の結果、AVGBUFSIZE の値が MAXBUFSIZE に定義された値より大きい場合には、MAXBUFSIZE に定義された値が AVGBUFSIZE の値として使用され、writespersec は、次のように計算されます。

$$\text{writespersec} = \text{bytespersec} / (\text{MAXBUFSIZE} - 48)$$

INITSIZE 式の最終結果を、次に大きな 256 の倍数に丸めてください。

## DFHLOG の SIZE の計算

CFRM ポリシーで 1 次システム・ログに使用する SIZE 値を計算するには、次の式を使用します。

$$\text{SIZE} = 480 + (\text{LOGSNUM} * A * B / 1024)$$

ここで、

- A = 2500 + (number\_of\_entries + 5)
- B = (AVGBUFSIZE \* 1.6821) + 289

number\_of\_entries の値を計算するには、エントリーの数の計算を参照してください。

SIZE 式の最終結果を、次に大きな 256 の倍数に丸めてください。SIZE の式は、INITSIZE 値より約 50 % 大きな結果を与えます。



## DFHLOG の LOWOFFLOAD の計算

次の式のいずれかを使用して DFHLOG の LOWOFFLOAD の適切な値を計算することができます。

- $$\text{LOWOFFLOAD} = (\text{trandur} * 90) / (\text{akpintvl} + \text{trandur}) + 10 \quad (\text{where RETPD}=0 \text{ specified})$$
- $$\text{LOWOFFLOAD} = (\text{trandur} * 90) / (\text{akpintvl} + \text{trandur}) \quad (\text{where RETPD}=dddd \text{ specified})$$

ここで、

- **akpintvl** は、アクティビティー・キーポイント間の間隔です。アクティビティー・キーポイント間隔の計算を参照してください。
- **trandur** は、通常のワークロードの一部として実行される最大の長時間実行トランザクションの (同期点間の) 実行時間です。

この所要時間が **akpintvl** 値よりも長い場合は、次のいずれかの選択をします。

- **AKPFREQ** パラメーターの値を大きくし、**akpintvl** の値を大きくできるようにする (この値が結果として、受け入れられないほど大きなカップリング・ファシリティ構造サイズにならない場合)。
- 同期点がもっと頻繁にとられるようにアプリケーション・ロジックを変更する。
- より短いトランザクション所要時間に基づいて構造サイズを計算し、長時間実行トランザクションが使用された場合に生じる DASD オフロードを受け入れる。

ログ・ストリームのオフロード下限に関する説明については、「CICS パフォーマンス・ガイド」のログ・ストリーム定義での LOWOFFLOAD および HIGHOFFLOAD パラメーターを参照してください。

## DFHSHUNT の INITSIZE および SIZE の計算

通常、2 次システム・ログ・ストリームには、1 次ログ・ストリーム・サイズのほんの一部しかありません。DFHSHUNT のカップリング・ファシリティ・スペースを計算するには、次の式を使用します。

- $$\text{INITSIZE} = (150 * \text{LOGSNUM}) + 310$$
- $$\text{SIZE} = (230 * \text{LOGSNUM}) + 480$$

ここで、LOGSNUM は 2 次ログ・ストリームにデータを書き込むことができるログ・ストリームの数です。

## 順方向リカバリー・ログで使用する構造サイズ

多くの CICS 領域によって書き込まれた順方向リカバリー・ログを同じログ・ストリームに組み合わせることができます。また、複数データ・セットの順方向リカバリー・データに同じログ・ストリームを使用することもできます。

INITSIZE および SIZE 属性のエントリー数の値は、以下のように計算できます。

$$\text{エントリー数} = \text{writespersec} * 12.5$$

ここで、

$$\text{writespersec} = 25 \text{ または } (N1 + \dots + Nn) \text{ の少ない方}$$

ここで、N1 ....Nn は、各データ・セットへの書き込みを行う 1 秒当たりのトランザクション数です。

以下の方法で AVGBUFSIZE を計算することができます。

$$\text{AVGBUFSIZE} = (\text{bytespersec} / \text{writespersec}) + 36$$

ここで、

- $\text{bytespersec} = (N1 * Wr1 * (D1 + \text{rechdr}) + \dots + (Nn * Wrn * (Dn + \text{rechdr})))$
- $\text{writespersec} = 25$  または  $(N1 + \dots + Nn)$  の少ない方、ここで、
  - N1 ....Nn は、各データ・セットへの書き込みを行う 1 秒当たりのトランザクション数です。
  - Wr1 ... Wrn は、トランザクション当たりの書き込み要求の数です。
  - D1 ....Dn は、各データ・セットの平均レコード長です。
- rechdr は、各レコードのレコード・ヘッダー長です。

レコードが WRITE ADD、WRITE ADD COMPLETE、または WRITE ADD DELETE レコードの場合、rechdr は 84 で、その後にレコード・キーとレコード・データ (そのキーを含む) が続きます。

計算の結果、AVGBUFSIZE の値が MAXBUFSIZE に定義された値より大きい場合には、MAXBUFSIZE に定義された値が AVGBUFSIZE の値として使用され、writespersec は、次のように計算されます。

$$\text{writespersec} = \text{bytespersec} / (\text{MAXBUFSIZE} - 36)$$

## ユーザー・ジャーナルおよび自動ジャーナルで使用する構造サイズ

System z カップリング・ファシリティ構造サイズ決定支援ツール (CFSizer)、または提供されている式を使用して、ユーザー・ジャーナルおよび自動ジャーナルのストレージ所要量を計算することができます。

CFSizer の計算は、カップリング・ファシリティが現行の CFLEVEL であることを前提としています。提供されている式は、カップリング・ファシリティが CFLEVEL 11 であることを前提としています。

### CFSizer を使用した構造サイズの決定

CFSizer は、現行の CFLEVEL でカップリング・ファシリティと通信して、ストレージ所要量を計算する Web ベース・アプリケーションです。ユーザー・ジャーナルおよび自動ジャーナルの場合、**INITSIZE** パラメーターおよび **SIZE** パラメーターの適切な値を計算します。http://www.ibm.com/systems/support/z/cfsizer/を参照してください。

CFSizer を使用して、ユーザー・ジャーナルおよび自動ジャーナルのストレージ所要量を計算するには、以下の情報を入力します。

#### 1 秒当たりの書き込み

1 秒当たりに単一システムからログ・ストリームに書き込まれるログ・ブロックの数。この値は、CICS 統計レポートで使用可能です。「CICS パフォーマンス・ガイド」のログ・ストリーム・レポートを参照してください。

### 最大バッファ・サイズ

ログ・ストリームに書き込むことができる最大容量のログ・ブロックのサイズ (バイト単位)。値は、1 から 65532 の間でなければなりません。この値は、ログ・ストリーム・カップリング・ファシリティ構造の定義における MAXBUFSIZE 値に対応しています。211 ページの『カップリング・ファシリティ構造を定義する』を参照してください。

### 平均バッファ・サイズ

すべてのログ・ストリームに書き込まれるログ・ブロックの平均サイズ (バイト単位)。この入力データは、構造の元素比率の初期エントリを決定するために使用されます。この値は、ログ・ストリーム・カップリング・ファシリティ構造の定義における AVGBUFSIZE 値に対応しています。211 ページの『カップリング・ファシリティ構造を定義する』を参照してください。

### ログ・ストリームの数

構造に割り振られたログ・ストリームの数。これは、0 から 512 までの値でなければなりません。CICS 環境では、ログ・ストリームの数は 10 から 20 までの範囲でなければなりません。

ユーザー・ジャーナルおよび自動ジャーナルの場合、CFSizer は以下のデフォルト値を使用します。

#### Highoffload

80

#### Lowoffload

0

### 式を使用した構造サイズの計算

INITSIZE 属性および SIZE 属性の値を計算します。222 ページの『DFHLOG の INITSIZE の計算』および 224 ページの『DFHLOG の SIZE の計算』を参照してください。

number\_of\_entries の値を計算するには、次の式を使用します。

$$\text{number\_of\_entries} = \text{writespersec} * 12.5$$

このトピックの後半に示される writespersec の説明を参照してください。

ログ・ブロックがログ・ストリームに強制的に書き込まれないジャーナルの場合、平均ブロック・サイズは、カップリング・ファシリティ構造に定義される MAXBUFSIZE 値より若干小さくなる傾向があります。

ログ・ブロックがログに強制的に書き込まれるジャーナルの場合は (**EXEC CICS WAIT JOURNALNAME** または **EXEC CICS WAIT JOURNALNUM** コマンドを使用、あるいは **EXEC CICS WRITE JOURNALNAME** または **EXEC CICS WRITE JOURNALNUM** コマンドの WAIT オプションを使用)、所定の CICS システムの同じログ・ストリームの各ジャーナルに記録されたデータの加重平均から AVGBUFSIZE を計算することができます。

$$\text{AVGBUFSIZE} = (\text{bytespersec} / (\text{writespersec}) + 36$$

ここで、

- $\text{bytespersec} = (N1 * \text{Wr1} * (D1 + \text{rechdr}) + \dots (Nn * \text{Wrn} * (Dn + \text{rechdr})))$
- $\text{writespersec} = 25$  または  $((N1 * \text{Wa1}) + \dots + (Nn * \text{Wan}))$  の少ない方 ここで、
  - $N1, \dots, Nn$  は、ジャーナルへの書き込みを行う 1 秒当たりのトランザクション数です。
  - $\text{Wr1} \dots \text{Wrn}$  は、トランザクション当たりの書き込み要求の数です。
  - $\text{Wa1} \dots \text{Wan}$  は、トランザクション当たりの待ち要求の数です。
  - $D1 \dots Dn$  は、各ジャーナル・レコードの平均レコード長です。
  - $\text{rechdr}$  は、各レコードのレコード・ヘッダー長です。

自動ジャーナル・レコードは、ファイル制御から出されます。これらが、204 バイトのレコード・ヘッダーからなる DATA SET NAME レコードの場合は、他にデータは含まれていません。あるいは、READ ONLY、READ UPDATE、WRITE UPDATE、WRITE ADD、または WRITE ADD COMPLETE レコードである場合があります。この場合、rechdr は 84 バイトで、その後にはファイル制御レコード自体が続いています。

ユーザー・ジャーナル・レコードは、68 バイトのレコード・ヘッダー、ユーザー接頭部、およびユーザー・データから構成されます。

計算の結果、AVGBUFSIZE の値が MAXBUFSIZE に定義された値より大きい場合には、MAXBUFSIZE に定義された値が AVGBUFSIZE の値として使用され、writespersec は、次のように計算されます。

$$\text{writespersec} = \text{bytespersec} / (\text{MAXBUFSIZE} - 36)$$

## RLS 環境でのカップリング・ファシリティの所要量

複数の AOR が FOR のデータ・セットにアクセスしていた環境から RLS 環境に移動すると、FOR のロギング・アクティビティが AOR 間で分散されます。したがって、各 AOR に必要なカップリング・ファシリティ構造サイズが大きくなります。

### 増加した AOR カップリング・ファシリティ・ストレージ所要量の計算

以下の公式を使用して、新しい RLS 環境の AOR の avgbuffersize、number of entries、および akpintl の値を計算します。

INITSIZE および SIZE の式に必要な AOR AVGBUFSIZE 値は、次のように計算します。

$$\text{AOR AVGBUFSIZE} = (\text{AOR\_bytes} + (\text{FOR\_bytes} / \text{AOR 数})) / (\text{intvlen} * 25)$$

ここで、

- AOR\_bytes は、サンプル間隔の中で AOR によってシステム・ログに書き込まれたバイト数です。
- FOR\_bytes は、サンプル間隔の中で FOR によってシステム・ログに書き込まれたバイト数です。
- AOR 数 は、FOR を使用するクローン AOR の数です。

- `intvlen` は、サンプル間隔の長さ (秒数) です。

`INITSIZE` および `SIZE` の式に必要な AOR エントリー数値は、次のように計算します。

$$\text{AOR のエントリー数} = ((\text{AOR\_akpintvl} + \text{trandur}) * 25) / 0.9$$

ここで、

- 

$$\text{AOR\_akpintvl} = ( \text{AKPFREQ} * \text{intvlen} ) / ( \text{AOR\_recs} + ( \text{FOR\_recs} / \text{AOR 数} ) )$$

ここで、

- `intvlen` は、サンプル間隔の長さ (秒数) です。
- `AOR_rec`s は、サンプル間隔の中で AOR によってシステム・ログに書き込まれたレコード数です。
- `FOR_rec`s は、サンプル間隔の中で FOR によってシステム・ログに書き込まれたレコード数です。
- `AOR 数` は、FOR を使用するクローン AOR の数です。
- `trandur` は、通常のワークロードの一部として実行される最大の長時間実行トランザクションの同期点間の実行時間です。

この値が `AOR_akpintvl` より大きい場合は、`AOR_akpintvl` を所要時間として使用するか、`AKPFREQ` を大きくすることを考慮してください。

`AOR AVGBUFSIZE` および `AOR 数` のエントリーの値を計算した後、220 ページの『システム・ログで使用する構造サイズ』で説明されているように、`INITSIZE` および `SIZE` の値を決定します。

`AOR` および `FOR` のレポート間隔で発生した CICS Transaction Server for z/OS のログ・ストリーム統計から作成されたレポートを使用して、値を計算します。

- ログ書き込み操作の数
- 書き込まれたデータの量

## カップリング・ファシリティ・ログ・ストリームのステージング・データ・セット

MVS は通常、エラーの発生時にカップリング・ファシリティ・ログを再作成するため使用できるように、カップリング・ファシリティへの書き込みデータの 2 つ目のコピーをデータ・スペースに保持します。

このバックアップは、カップリング・ファシリティが MVS の障害から独立している (つまり、別個の CPC および不揮発性ストレージにある) 場合、十分な結果が得られます。

カップリング・ファシリティが同じ CPC にあるか、または揮発性ストレージを使用する場合は、カップリング・ファシリティと MVS イメージの両方に障害の影響が出ないようにするため、MVS システム・ロガーはステージング・データ・セットのサポートによりログ・ストリーム・データのコピーを保持します。

ログ・ストリームを定義するには、次の作業を行います。

- システム・ログに関連するログ・ストリームについては、STG\_DUPLEX(YES) および DUPLEXMODE(COND) を定義します。この定義により、MVS システム・ロガーは、カップリング・ファシリティが障害から独立しておらず単一の障害ポイントとなっており、ログ・データの永続的な消失に対して無防備であることを検出した場合、自動的にステージング・データ・セットへのコピーを行います。

カップリング・ファシリティが揮発性であるか、またはカップリング・ファシリティ自体を接続している MVS システムと同一の CPC 上にある場合は、ログ・ストリームへ接続しても単一の障害ポイントを含みます。例えば、CPC1 と CPC2 という 2 つの CPC があり、CPC1 は MVS LPAR とカップリング・ファシリティを持つが、CPC2 には MVS LPAR しかないとします。CPC1 の MVS LPAR からカップリング・ファシリティへの接続は、障害の影響を受けます。CPC1 が失われると、MVS とそのローカル・バッファ、およびカップリング・ファシリティがともに失われます。一方、CPC2 からの接続は、システム・ロガー・ローカル・ストレージおよびローカル・バッファがカップリング・ファシリティとは物理的に分離している CPC にあり、両方同時に障害が発生しない限りデータは失われないため、障害に関しては独立しています。

DUPLEXMODE(COND) を指定した場合、障害の影響を受ける接続ではステージング・データ・セットが必要になりますが、障害の影響を受けない接続にはステージング・データ・セットは割り振られません。

- 単一カップリング・ファシリティだけで作動している場合、システム・ログに関連するログ・ストリームについては、STG\_DUPLEX(YES) および DUPLEXMODE(UNCOND) を定義します。
- 順方向リカバリー・ログに関連するログ・ストリームについては、STG\_DUPLEX(YES) および DUPLEXMODE(COND) を定義します。定義しなかった場合に、ログ・ストリームのデータが失われるような障害が起こったら、関連する VSAM データ・セットの新しいイメージ・コピーをとる必要があります。以降はこの操作が完了するまでの間、データ・セットは完全に保護されません。
- 通常のリギングに不揮発性の独立型カップリング・ファシリティを使用し、PR/SM LPAR をカップリング・ファシリティのバックアップとして働くように構成している場合は、すべてのログ・ストリームを STG\_DUPLEX(YES) および DUPLEXMODE(COND) で定義します。
- 各ステージング・データ・セットを、少なくともカップリング・ファシリティのログ・ストリーム割り当て分と同じサイズになるように定義し、平均ブロック・サイズを 4 KB に切り上げます。

例えば、各 CICS システム・ログ・ストリーム (DFHLOG) の基本カップリング・ファシリティのスペース所要量に対応するステージング・データ・セットのサイズは、次の式を使用して計算することができます。

$$\text{staging data set size} = \text{number\_of\_entries} * \text{rnd-avg-buf} / 4096$$

ここで、rnd-avg-buf = avgbufsize (4K へ切り上げ) です。

number\_of\_entries の値を計算するには、エントリーの数の計算を参照してください。

---

## DASD 専用ログ・ストリーム

CICS ログ・マネージャーは、MVS システム・ロガーの DASD 専用オプションをサポートします。

個々の CICS ログ・ストリームは、カップリング・ファシリティ・ログ構造または DASD 専用ロギングのいずれを使用してもかまいません。以下の理由で、DASD 専用ログを使用するためのログ・ストリームを定義できます。

- カップリング・ファシリティが備わっていない。
- カップリング・ファシリティのスペースを他の用途のために保存しておきたい。
- ログ・ストリームを MVS システム全体で共用する必要がない。(CICS システム・ログを共用することはできません。)

用途に応じてカップリング・ファシリティまたは DASD 専用ロギングを使用する個々のログ・ストリームの定義方法については、『CICS ログ・マネージャー用の環境のセットアップ』を参照してください。

### DASD 専用ログ・ストリームの定義

DASD 専用ログ・ストリームを LOGR 結合データ・セットに定義するには、MVS IXCMIAPU ユーティリティを使用します。

以下のサンプル・コードは、DASD 専用ログ・ストリームを定義するための基本構文を示しています。

```
DEFINE LOGSTREAM NAME(log stream_name)
    DASDONLY(YES)
    MAXBUFSIZE(max_bufsize)
    STG_SIZE(stg_size)
    HIGHOFFLOAD(high_offload)
    LOWOFFLOAD(low_offload)
```

232 ページの図 15 は、DASD 専用システム・ログに関連した 1 組のログ・ストリームの定義例を示しています。

```

//DEFLOGS JOB ...
//LOGDEFN EXEC PGM=IXCMIAPU
//STEPLIB DD DSN=SYS1.MIGLIB,DISP=SHR
//SYSPRINT DD SYSOUT=*
//*****
//*
//* Define DASD-only log streams for CICS system log.          *
//*                                                            *
//* The LOWOFFLOAD and STG_SIZE values are for illustration    *
//* only -- substitute values appropriate for your environment. *
//*                                                            *
//*****
//SYSIN DD *
DATA TYPE(LOGR) REPORT(NO)
DEFINE LOGSTREAM NAME(region_userid.applid.DFHLOG)
                DASDONLY(YE5)
                MAXBUFSIZE(64000) STG_SIZE(3000)
                LOWOFFLOAD(40) HIGHOFFLOAD(80)
DEFINE LOGSTREAM NAME(region_userid.applid.DFHSUNT)
                DASDONLY(YE5)
                MAXBUFSIZE(64000) STG_SIZE(500)
                LOWOFFLOAD(40) HIGHOFFLOAD(80)

```

図 15. DASD 専用ログ・ストリームの定義例： これらは、CICS 1 次および 2 次システム・ログ・ストリームに対する定義です。値 **region\_userid** は、CICS アドレス・スペースが実行されている RACF ユーザー ID であり、**アプリケーション ID** は、(アプリケーション ID システム初期設定パラメーターからとられた) CICS 領域の SNA APPL 名です。

## モデル・ログ・ストリームの使用

各 CICS 領域で使用される各ログ・ストリームを明示的に定義する手間を省くため、モデル・ログ・ストリーム定義を使用することができます。

ログ・ストリームは、モデルを最初に使用したときに、MVS に動的に定義されます。233 ページの図 16 に、CICS 1 次および 2 次システム・ログ・ストリームのための DASD 専用モデル定義の例を示しています。



```

//DEFLOGS JOB ...
//LOGDEFN EXEC PGM=IXCMIAPU
//STEPLIB DD DSN=SYS1.MIGLIB,DISP=SHR
//SYSPRINT DD SYSOUT=*
//*****
//*
//* Define DASD-only model log streams for CICS system log.      *
//*
//* The LOWOFFLOAD and STG_SIZE values are for illustration     *
//* only -- substitute values appropriate for your environment.  *
//*
//*****
//SYSIN DD *
DATA TYPE(LOGR) REPORT(NO)
DEFINE LOGSTREAM NAME(sysname.DFHLOG.MODEL)
MODEL(YES)
DASDONLY(YES)
MAXBUFSIZE(64000)
STG_SIZE(3000)
LOWOFFLOAD(40) HIGHOFFLOAD(80)
DEFINE LOGSTREAM NAME(sysname.DFHSHUNT.MODEL)
MODEL(YES)
DASDONLY(YES)
MAXBUFSIZE(64000)
STG_SIZE(500)
LOWOFFLOAD(40) HIGHOFFLOAD(80)

```

図 16. DASD 専用システム・ログ・ストリームのモデル定義例：値 **sysname** は、CICS 領域（複数の場合もある）が実行されている MVS イメージのシステム識別名です。

ログ・ストリーム名への CICS ジャーナル定義のマッピング方法については、「System Definition Guide」の『Setting up CICS log streams』を参照してください。

モデル・ログ・ストリームを使用するとき、モデル定義に **STG\_SIZE** を指定すると、そのモデルから作成される新しいログ・ストリームはすべて、同じサイズのステージング・データ・セットをもつことに注意してください。

## DASD 専用ログ・ストリームのサイズ変更

CICS 1 次および 2 次システム・ログ・ストリーム、順方向リカバリー・ログ、ユーザー・ジャーナル、および自動ジャーナルのサイズ変更をする必要があります。

### DFHLOG のサイズ変更

CICS 1 次システム・ログ・ストリーム DFHLOG のサイズを変更するには、以下のようになります。

#### ・ 2 次ストレージにオフロードされるデータ量を最小限に抑える

MVS システム・ロガーがオフロード処理を開始するのは、ログ・ストリームのオフロード上限 (**HIGHOFFLOAD**) に達したときです。オフロード処理は、次の 2 つのステップから構成されます。

1. MVS ロガーは、ログ・ストリーム内のデータのうち、CICS ログ末尾削除処理により削除のマークを付けられたデータを物理的に削除します。
2. MVS ロガーは、**HIGHOFFLOAD** と **LOWOFFLOAD** の差から、最後のオフロード・イベント以後に削除されたデータ量を引くことによって、2 次ストレージにオフロードしなければならないデータ量を計算します。

CICS 1 次システム・ログからオフロードされるデータ量を最小限に抑えるには、以下を行ってください。

- 適切なサイズのステージング・データ・セットを定義します。ログ・ストリームを削除しなくても、ステージング・データ・セットのサイズを変更することができます。これを行うには、MVS IXCMIAPU ユーティリティの UPDATE LOGSTREAM 要求を使用して、STG\_SIZE パラメーターの値を変更してください。
- ログ末尾削除処理が正しく作動しているかどうかを確認します。ログ末尾削除処理の詳細については、ログ末尾削除を参照してください。

・ 「ステージング・データ・セット満杯」 イベントを回避する

データのオフロードが完了する前にログ・ストリームのステージング・データ・セットがいっぱいになると、ステージング・データ・セット満杯イベントが起きます。

ステージング・データ・セット満杯イベントをモニターして回避するための方法については、ロガー環境のモニターを参照してください。

## DFHSHUNT のサイズ変更

2 次システム・ログ・ストリーム (DFHSHUNT) は、ステージング・データ・セット満杯イベントが起らないようにサイジングする必要があります。ただし、通常、一部のデータは DFHSHUNT から 2 次ストレージにオフロードされます。

### 一般ログのサイズ変更

順方向リカバリー・ログ、ユーザー・ジャーナル、および自動ジャーナルは、ステージング・データ・セット満杯イベントが起らないようなサイズにする必要があります。ただし、CICS はこれらのログ・ストリームからデータを削除することはないので、通常、データは 2 次ストレージにオフロードされます。

### ログ・ストリーム定義およびシステム定義の属性値の設定

表 11 に、ログ・ストリーム定義、およびシステム定義の各種の属性値の決定方法を要約します。

表 11. 属性の値の決定方法

機能	属性	方式または値
1 次システム・ログ・ストリーム (DFHLOG)	HIGHOFFLOAD	80
	LOWOFFLOAD	235 ページの『DASD ログ・ストリームのサイズ変更』にある数式を使用して、適切な値を計算します。
	MAXBUFSIZE	64000
	STG_SIZE	235 ページの『DASD ログ・ストリームのサイズ変更』にある数式を使用して、適切な値を計算します。

表 11. 属性の値の決定方法 (続き)

機能	属性	方式または値
2 次システム・ログ・ストリーム (DFHSHUNT)	HIGHOFFLOAD	80
	LOWOFFLOAD	40 から 60
	MAXBUFSIZE	64 000
	STG_SIZE	500 (4 KB ブロック)
汎用ログ・ストリーム	HIGHOFFLOAD	80
	LOWOFFLOAD	0
	MAXBUFSIZE	64 000
	STG_SIZE	『DASD ログ・ストリームのサイズ変更』にある数式を使用して、適切な値を計算します。
CICS システム	AKPFREQ	4 000

以前のリリースを使用すると、これまでの経験よりも始動に時間のかかる場合があります。その原因の 1 つに、ステージング・データ・セットの割り振りおよび形式設定があります。起動時間の増加は、以下のような要因によって異なります。

- ステージング・データ・セットのサイズ (STG\_SIZE)
- DASD 速度
- DASD 競合

起動時間は、大きなステージング・データ・セットを避けることで短くすることができます。

### DASD ログ・ストリームのサイズ変更

新しいアプリケーションの容量計画を立てる場合は、スペース所要量を計算する必要があります。

LOWOFFLOAD および STG\_SIZE の値の計算に役立つ式が用意されています。

アプリケーションのジャーナリング要件に基づいて計算を行わなければなりません。この要件は、以下の式の開始点となります。

次の式を用いて DFHLOG の LOWOFFLOAD を計算することができます。

$$\text{LOWOFFLOAD} = (\text{trandur} * 90) / (\text{akpintvl} + \text{trandur}) + 10 \quad (\text{RETPD}=0 \text{ を指定する場合})$$

または

$$\text{LOWOFFLOAD} = (\text{trandur} * 90) / (\text{akpintvl} + \text{trandur}) \quad (\text{RETPD}=\text{dddd} \text{ を指定する場合})$$

ここで、

- akpintvl は、アクティビティ・キーポイント間の間隔です。それは次の公式を使用して計算します。

$$\text{akpintvl} = \text{AKPFREQ} / ( (N1 * R1) + (N2 * R2) + (Nn * Rn) )$$

ここで、

- N1、N2 ....Nn は、各トランザクションのトランザクション速度 (トランザクション数 / 秒) です。

- R1, R2 .....Rn は、各トランザクションによって書き込まれるログ・レコードの数です。
- trandur は、通常のワークロードの一部として実行される最大の長時間実行トランザクションの (同期点間の) 実行時間です。

この所要時間が akpintvl 値よりも長い場合は、次のいずれかの選択をします。

- AKPFREQ の値を大きくし、akpintvl の値を大きくできるようにする (この値が結果として、受け入れられないほど大きなステージング・データ・セット・サイズにならない場合)。
- 同期点がもっと頻繁にとられるようにアプリケーション・ロジックを変更する。
- より短いトランザクション所要時間に基づいてステージング・データ・セット・サイズを計算し、長時間実行トランザクションが使用された場合に生じる 2 次ストレージへのオフロードを受け入れる。

次の式を用いて DFHLOG の STG\_SIZE を計算することができます。

Staging DS size = (AKP duration) \* No. of log writes per second  
for system log (no. of 4k blocks)  
ここで、AKP 所要時間 = (CICS TS 390 AKPFREQ)/(秒当たりのバッファ数)

秒当たりのログ書き込み数および秒当たりのバッファ書き込み数は、統計からとることができます。秒当たりのログ書き込み数の値は 30 を超えてはなりません。

## DASD 専用ログ・ストリームからカップリング・ファシリティー使用への変換

DASD 専用ログ・ストリームを削除して再定義しなくても、ストレージ専用ログ・ストリームがカップリング・ファシリティー構造を使用するようにアップグレードすることができます。

1. ログ・ストリームへの接続がない (アクティブな接続も失敗した接続もない) ことを確認します。
2. MVS IXCMIAPU ユーティリティーの UPDATE LOGSTREAM 要求を使用します。STRUCTNAME キーワードを指定してください。DASDONLY キーワードには、デフォルト NO を使用します。例えば、

```

//LOGUPDT JOB ...
//LOGUPDT EXEC PGM=IXCMIAPU
//SYSPRINT DD SYSOUT=A,DCB=RECFM=FBA
//*****
//*
//* Convert DASD-only log stream to coupling facility log stream.*
//*
//*****
//SYSIN DD *
DATA TYPE(LOGR) REPORT(NO)
UPDATE LOGSTREAM NAME(region_userid.applid.DFHLOG)
STRUCTNAME(LOG_DFHLOG_001)
STG_DUPLEX(YES) DUPLEXMODE(COND)

```

図 17. DASD 専用ログ・ストリームからカップリング・ファシリティ構造の使用への変換：この例は、CICS 1 次システム・ログ・ストリームを示しています。値 **region\_userid** は、CICS アドレス・スペースが実行されている RACF ユーザー ID であり、**アプリケーション ID** は、(アプリケーション ID システム初期設定パラメーターからとられた) CICS 領域の SNA APPL 名です。

1. DASD 専用ログ・ストリームから、ステージング・データ・セットを使用しないカップリング・ファシリティ・ログ・ストリームにアップグレードするには、STG\_DUPLEX(NO) を明示的に指定する必要があります。これは、DASD 専用ログ・ストリームは定義上、STG\_DUPLEX(NO) を指定しない限りステージング・データ・セットを使用するので、ステージング・データ・セットがカップリング・ファシリティ・ログ・ストリームによって保持されるためです。
2. UPDATE LOGSTREAM を使用して、カップリング・ファシリティ構造を使用するログ・ストリームを、DASD 専用を使用するログ・ストリームに変換することはできません。これを行うには、ログ・ストリームを削除してから再定義しなければなりません。

---

## システム・ロガー・データの分析 (SMF タイプ 88 レコード)

IXGRPT1、IXGRPT1J、および IXGRPT1L によって作成されるシステム・ロガー報告書の出力を検討する場合、CICS システム・ログの以下のキーとなるフィールドに注目します。

以下のキーとなるフィールドを確認します。

- 1 次ストレージから削除されたバイト数は、書き込まれたバイト数に近くなります。
- オフロード・データ・セットを書き込んだ後でシステム・ログから削除されたバイト数は、きわめて少なくなります。
  - この数値が高い場合は、データをオフロード・データ・セットに移動しても後で削除されるだけなので、リソースが無駄に使用されています。
  - この数値は、ログ末尾削除が効率的に処理されていないことを示す、重要な指標です。
  - MVS システム・ログで、影響を受けている CICS 領域から DFHRM0205 メッセージおよび DFHLG0743 メッセージが出ていないか調べます。
  - 長時間実行タスクを探るか (CICS モニター・データまたはシステム・モニター・パッケージを使用)、または AKPFREQ が高すぎないか調べます。
- 一般に、オフロードは許容できますが、NTRY FULL 標識に起因するオフロードは良い徴候ではありません。

- NTRY FULL は、エレメント比率のエントリーが高すぎることを示します。
- このようなオフロードは、同一の構造内に異なるログ・ストリームが定義されている結果と考えられます。
- オフロードのトリガーとなるのは、HIGHOFFLOAD 値よりむしろ、使用されるすべての入力のほうです。
- TYPE3 I/O カウントは、カップリング・ファシリティ・ログ・ストリームの統計には現れません。このカウントは、90% を超えるログ・ストリームのエレメントが使用中である場合に開始される入出力を示しているためです。
- 平均バッファ・サイズは、以下の理由により重要です。
  - 4 KB を超えた場合、書き込みは同期ではなく非同期となっています。
  - バッファ・サイズは、エレメント比率のエントリーを決定するのに使用されます。
  - ログ・ストリーム定義に指定された MAXBUFSIZE が 65532 バイトよりも小さい場合、エレメント・サイズは 256 バイトになります。
  - MAXBUFSIZE が 65 532 バイトの場合、エレメント・サイズは 512 バイトになります。
  - エレメント比率のエントリーは、平均バッファ・サイズに 4 を加えてから 4 で割ることにより算出されます。

---

## 2 次ストレージの管理

ログ・ストリーム・データ・セットの管理にはシステム管理ストレージ (SMS) を使用します。

### ログ・データ・セットを管理する

ログ・データ・セットの SMS 特性は、ご使用のシステムに応じて、いろいろな方法で指定することができます。

#### 自動クラス選択 (ACS) ルーチンの使用

インストール先作成自動クラス選択 (ACS) ルーチンを使用して、ログ・データ・セットに SMS クラスを割り当てることができます。

#### LOGR ポリシーの使用

LOGR ポリシーのログ・ストリーム定義を定義したり更新したりする場合、DASD ログ・データ・セットおよびステージング・データ・セットの両方に、SMS ストレージ・クラス、データ・クラス、および管理クラスを割り当てることができます。

- ログ・ストリーム・データ・セットの割り振りに SMS データ・クラスを使用するよう指定するには、LS\_DATACLAS を使用します。
- ログ・ストリーム・データ・セットの割り振りに SMS ストレージ・クラスを使用するよう指定するには、LS\_STORCLAS を使用します。
- ログ・ストリーム DASD データ・セットのサイズを 4 KB ブロック単位で指定するには、LS\_SIZE を使用します。各データ・セットが 1 次ストレージの複数のオフロードを含むことができるように、サイズを指定します。この機能は、ユーザー・ジャーナルおよび順方向リカバリー・ログなどのように、すべてのデータがログ・ストリームにオフロードされるデータ・セット

の場合は特に重要です。MVS システム・ロガーは、ユーザーが 64 KB に満たない指定をするとメッセージ IXG256I を出します。

サイズ・パラメーターを省略すると、サイズは PARMLIB の ALLOCxx メンバーから取られます。デフォルトは 2 トラックとなり、新規データ・セットの割り振り回数が多くなる結果を招きます。新しいデータ・セットがあまり頻繁に割り振られないように、十分に大きなサイズを指定してください (多くても 1 時間に 1 回以上新しいデータ・セットが割り振られないようにします)。

### SHAREOPTIONS(3,3)

常に (システムがマルチメンバー・シスプレックスの一部でも、モノプレックスでも)、ロガー・データ・セットは SHAREOPTIONS(3,3) を指定して定義します。SHAREOPTIONS(3,3) の指定がないときの一般的な症状は、ロガーから 84A または 403 の戻りコードがあることです。

ログ・データ・セットの管理についての詳細は、「z/OS MVS シスプレックスのセットアップ」を参照してください。

## システム・ログの管理

CICS は、アクティビティ・キーポイント処理時に、完了済み作業単位のレコードを削除すること (ログ末尾削除) によって、システム・ログを管理します。ログ・ストリームが適切なサイズであれば、システム・ログ・データは 1 次ストレージにとどまるため、データが DASD にあふれることを回避できます。

以下のことに留意してください。

- CICS システム・ログは、リカバリー目的に必要となる短期間用データにしか使用してはなりません。例えば、監査証跡ユーザー・レコードはシステム・ログに書き込まないでください。
- システム・ログのサイズは CICS に管理させます。

ただし、これまでに監査記録などにシステム・ログを使用していた場合は、一般的には CICS によって削除される時点を過ぎても、システム・ログ・データを保存することができます。RETPD MVS パラメーターを使用してシステム・ログ・データを保存することができます。AUTODELETE(NO) と RETPD(dddd) を指定して、DFHLOG および DFHSHUNT を MVS に定義してください。(デフォルトは、AUTODELETE(NO) と RETPD(0) です。AUTODELETE(NO) を指定することで、MVS ではなく CICS がログ末尾トリミング処理の制御権を持ちます。dddd は、データが保存される日数です。これにより、MVS ロガーがログ・データ・セット全体を物理的に削除するのは、CICS ログ末尾トリミング処理によりデータ・セットのすべてのデータに削除マークが付けられて、ログ・ストリームに指定された保存期間を過ぎている場合となります。

DFHJUP ユーティリティ・プログラムまたは MVS IXGBRWSE マクロの VIEW=ALL オプションを使用すれば、CICS により削除のマークを付けられているがまだ MVS によって物理的に削除されていないログ・データを表示することができます。

## 一般ログの管理

MVS ロガーによって認識されるログ・ストリーム当たりのデータ・セット数は数百万に及びます。したがって、一般的には、制限について心配する必要はありません。指定された期間が経過した後で、冗長データをログ・ストリームから自動的に削除させるようにすることができます。汎用ログ・ストリームで削除を行うためには、AUTODELETE(YES) と RETPD(dddd) を指定して、ログを MVS に定義してください (dddd は、データを保存する日数です)。この定義によって、MVS システム・ロガーがログ・データ・セット全体を削除するのは、データ・セット内のすべてのデータが、ログ・ストリームに指定された保存期間 (RETPD) を過ぎている場合になります。



---

## 第 33 章 z/OS による Unicode データ変換の使用可能化

z/OS は、現在は CICS によりサポートされている、Unicode データ (UTF-8 または UTF-16) の任意の EBCDIC CCSID への変換サポートを提供することが可能です。

この機能を使用する場合、z/OS 変換サービスを使用可能にし、CICS に実行させたい変換を指定する変換イメージをインストールする必要があります。

Unicode の z/OS サポートを、CICS の開始前に活動化しておく必要があります。

システムをセットアップして、適切な変換イメージを構成するには、「*z/OS Support for Unicode: 変換サービスの使用*」の指示を参照してください。

z/OS 変換サービスが使用可能になっていない場合、CICS がそれを示すメッセージを表示します。これらのサービスが必要ない場合、そのメッセージを抑止できません。

これらのサービスを利用することが予想される CICS 領域の開始時にこのメッセージが出た場合、z/OS 変換サービスを使用可能にするために IPL が必要となります。

IPL 後の z/OS 変換サービスの状況を知るためには、MVS コンソールから以下のコマンドのいずれかを使用します。

**/D UNI** z/OS 変換サービスが使用可能になっているかどうかを表示します。

**/D UNI,ALL**

z/OS 変換サービスが使用可能になっているかどうか、システムがどの変換をサポートしているかを表示します。

この詳細については、「*z/OS Support for Unicode: 変換サービスの使用*」(SA88-8813) を参照してください。

### 変換イメージを選択する

CICS は、z/OS 変換サービスを利用することにより、文字変換をサポートします。

「*z/OS Support for Unicode: 変換サービスの使用*」資料 (SA88-8813) の付録 F には、サポートされる変換がリストされています。選択する変換エントリーでは、ER タイプを指定してはいけません。

z/OS 変換サービスでは、ビッグ・エンディアン・バイト・オーダーのデータ (UTF-16BE) をサポートします。リトル・エンディアン・バイト・オーダーのデータ (UTF-16LE) はサポートしません。UTF-16LE ソース・データを他の CCSID に変換するよう求められると、CICS はそのデータをビッグ・エンディアン形式の UTF-16 に変換してから、z/OS 変換サービスを呼び出します。ターゲット・データが UTF-16 (CCSID 1200) として識別されると、CICS は、z/OS サービスからその変換データをビッグ・エンディアン・バイト・オーダーで受信し、その形式で返します。

UTF データ用に 3 つの CCSID が用意されています。

- CCSID 1202 は UTF-16LE を示します。
- CCSID 1201 は UTF-16BE を示します。
- CCSID 1200 は、その後ビッグ・エンディアンとリトル・エンディアンのどちらの形式が続くかを調べる必要のある、バイト・オーダー・マーカをデータが搬送していることを示します。

CCSID 1200 を処理する場合、CICS は、インバウンド変換のバイト・オーダー・マーカに従いますが、関連するアウトバウンド変換処理時にその情報を保存することができません。CCSID 1200 のすべてのアウトバウンド・データは UTF-16BE です。アプリケーション・プログラマは、この CCSID の制限を認識し、必要な場合は自分で BE から LE への変換を実行する必要があります。

---

## 第 34 章 CICS Transaction Server for z/OS へのサービスの適用

CICS Transaction Server for z/OS のサービス資料は、APAR 修正および PTF として配布されます。

APAR (プログラム診断依頼書) は、ユーザーと IBM プログラミング・サービス技術員の間で CICS に問題があると意見が一致したときに作成されます。APAR 修正が提供される可能性があります。問題の分析を終えると、すべてのユーザーに PTF (プログラム一時修正) が送られ、その問題は現行のリリースで永続的に修正されます。PTF は、それ以降のすべての CICS リリースに組み込まれます。この両タイプの変更を **SYSMOD** (システム修正変更) と呼びます。

SMP/E 制御ステートメントを使用すれば、3 つの段階で **SYSMOD** を処理することができます。

1. **RECEIVE** 制御ステートメントは、**SYSMOD** を PTF 一時記憶域 (PTS) データ・セットに移動します。**REJECT** 制御ステートメントを使用すれば、この操作を逆に戻すことができます。
2. **APPLY** 制御ステートメントは、**SYSMOD** をターゲット・ライブラリーに移動します。**RESTORE** 制御ステートメントを使用すれば、この操作を逆に戻すことができます。

この時点で、変更済みシステムをテストすることができます。

3. **ACCEPT** 制御ステートメントは、**SYSMOD** を配布ライブラリーに移動します。この操作は、簡単に逆に戻すことはできません。

APAR 修正を処理する場合は、**SYSMOD** を受け入れずに適用します。後ほど別の方法で問題を解決する PTF を入手した場合に、APAR 修正を復元 (すなわち除去) して、代わりに PTF を適用するよう求められることがあります。

PTF を処理する場合は、**SYSMOD** を適用してからテストします。その後、受け入れることができます。

SMP/E 操作の予備知識については、「*System Modification Program Extended: General Information*」マニュアルを参照してください。詳細については、「*System Modification Program Extended: Reference*」を参照してください。

---

### ロード・ライブラリーの 2 次エクステンツ

CICS では、ロード・ライブラリーの 2 次エクステンツがサポートされます。このエクステンツは、CICS の実行中に作成されます。

DFHRPL または動的 LIBRARY 連結に 1 次および 2 次エクステンツを指定してライブラリーを定義した場合、ロード・ライブラリーにリンク・エディットした結果として、CICS の実行時に 2 次エクステンツが追加されると、CICS ローダーはそれを検出し、いったんライブラリーをクローズしてから再オープンします。こうし

た方法で、プログラムの新しいコピーに新しいライブラリー・エクステントが必要になった場合でも、CEMT NEWCOPY コマンドを使用してそのプログラムの新しい版を組み込むことができます。

ただし、実行中の CICS TS コンポーネントで使用されているデータ・セットにはサービスを適用しないでください。

---

## CICS TS 提供の SMP/E プロシージャー

DFHSMPE は、CICS TS の CICS および CICSplex SM コンポーネントにサービスを適用する場合には、CICS TS 提供のプロシージャーを使用できます。

このプロシージャーは、DFHISTAR ジョブを実行すると、ユーザーの環境に合わせて調整され、hlq.XDFHINST ライブラリーに保管されます。

SMP/E を使用して修正サービスを適用する方法については、「システム修正変更プログラム/拡張機能 (SMP/E) 使用者の手引き」を参照してください。

CICS または CICSplex SM ソフトウェアでいずれかの SMP/E 処理を行い、「システム修正変更プログラム/拡張機能 (SMP/E) 使用者の手引き」で引用されている例のいずれかを使用する場合には、EXEC ステートメントの SMP/E プロシージャーの名前として、(例で使用されている SMPPROC の代わりに) DFHSMPE を指定します。DFHSMPE プロシージャーには、SMP/E 制御ステートメントを提供する次の DD ステートメントが含まれています。

```
//SMPCNTL DD DSN=&&SETBDY,DISP=(OLD,DELETE)
//          DD DDNAME=DFHSMPIN
```

DFHSMPE プロシージャーの ZNAME パラメーターは、そのパラメーターにより識別されるゾーンについての SET BDY コマンドを生成します。このコマンドは、一時データ・セット (SETBDY) に保管されます。ZNAME パラメーターには、TZONE パラメーターに指定した zonename の値がセットされます。DFHISTAR ジョブの TZONE パラメーターに zonename の値を指定しない場合は、zonename および ZNAME 値は、TZONE がデフォルトになります。

さらに、ZNAME パラメーターは、DFHAUPLE においても SET BDY コマンドを生成します。DFHAUPLE は、CICS 管理テーブルのアセンブルとリンク・エディット用に用意された CICS TS プロシージャーです。

DFHSMPE を実行するジョブの SMPCNTL DD ステートメントを指定変更する場合は、そのステートメントを、プロシージャーに追加されるどの DD ステートメントよりも前に置く必要があります。さらに、指定変更すると、次の MVS システム・メッセージが出されます。

```
IEF686I DDNAME REFERRED TO ON DDNAME KEYWORD IN PRIOR STEP WAS NOT RESOLVED
```

このメッセージは、SMPCNTL DD 指定変更のため、DFHSMPIN の DD ステートメントが消失したことによるものです。ただし、このメッセージは JCL エラーではなく、そのステップが、戻りコード 0 を伴い正常に実行することを妨げません。

DFHSMPIN DD 名を使用してジョブに SMP/E 制御ステートメントを指定すると、それらの制御ステートメントの前には、ZNAME パラメーターで指定したゾーン用

の SET BDY コマンドが付加されます。この SET BDY ステートメントを必要としないコマンドを使用して SMP/E を実行する場合、ジョブの実行方法に影響はありません。

---

## APAR および PTF

APAR は、個々の顧客用に作成された一時的な修正です。PTF は、起こりうる問題を回避するために、すべてのユーザーがインストールするためのものです。

### APAR

通常は、APAR 修正を配布ライブラリーに *ACCEPT* しないでください。それ以降の PTF にはその APAR 修正が含まれないこともあり、また APAR 修正の再適用が必要になる場合もあります。

2 つの APAR 修正が相互に依存しており、それぞれが他方の前提条件である場合は、同じ SMP/E APPLY 処理ステップで両方を適用する必要があります。

### PTFs

PTF には複数の異なる問題の修正が含まれることがあるため、*RETAIN*<sup>®</sup> で報告された複数の APAR 修正が、永続的な PTF に置き換えられる場合があります。

- PTF は、APAR 修正の場合と機能的に同等のカード・イメージ変更を提供します。
- PTF は、事前アセンブルの CICS TS プログラム用に、目的モジュール置換部分を含んでいる。

SMP/E を使用してサービスを適用する方法の詳細については、「システム修正変更プログラム/拡張機能 (SMP/E) 使用者の手引き」を参照してください。

---

## CICS モジュールへのサービスの適用

CICS TS 提供の SMP/E usermod を使用してモジュールを LPA に (例えば、*hlq.SDFHLPA* ライブラリーに) インストールし、後でそのモジュールにサービスを適用する場合、サービスが適用されるのは LPA 常駐版のモジュールです。LPA にモジュールをインストールする際に SMP/E usermod を使用しなかった場合、サービスが適用されるのは *hlq.SDFHAUTH* ライブラリーまたは *hlq.SDFHLOAD* ライブラリーにあるオリジナルの版です。

CICS をインストールした後、インストール後タスクを開始する前に、DFHISTAR ジョブの *TEMPLIB* パラメーターと *SYSPROC DD* ステートメントを変更して、*hlq.SDFHINST* ライブラリーを参照するようにします。この参照により、任意のスケルトン・ジョブにサービスを適用する場合に、*hlq.SDFHINST* ライブラリーに適用された変更が、以降の DFHISTAR の実行において確実に使用されるようになります。それ以降の任意の DFHISTAR の実行では、*SELECT* パラメーターを使用して、サービスの影響を受けたジョブを選択することができます。

1. DFHISTAR にサービスが適用される場合は、サービスの変更を *hlq.TDFHINST* ライブラリーの DFHISTAR モジュールに、現在のインストール・パラメーターを保存するために追加するか、または、サービスが適用された DFHISTAR モジ

ジュール (これは、*hlq.SDFHINST* ライブラリーから *hlq.TDFHINST* ライブラリーにコピーできる) に現在のインストール・パラメーターを再指定します。

2. 未解決の外部参照の APPLY ステージでは、リンケージ・エディター・メッセージ IEW0461、IEW2454、IEW2646、IEW2651、および IEW2689 が作成されます。これらのメッセージは、PTF インストール時にリンク・エディットされる CICS ロード・モジュールがあるときに、戻りコード 4 を示して発行されます。これらの IEWxxxx メッセージは、実行可能 CICS ロード・モジュールのコンポーネント目的モジュールに対して作成されるので、無視してかまいません。
3. Java サービスを配布する JCI670D および JCI670E の PTF は、基本 CICS 製品の PTF よりもかなり大きくなることが多く、APPLY 処理中にさらに多くのシステム・リソースが必要になる可能性があります。ストレージ不足が原因で起こるエラーを回避するため、このような PTF の SMP/E APPLY ステップの領域サイズに制限を設けないでください。領域サイズ制限を使用して、APPLY がストレージ不足に関連したエラーで失敗した場合は、SMP/E ジョブの制限を大きくするか、除去する必要があるかもしれません。場合によっては、500 MB 以上の領域サイズが必要になる場合もあります。

---

## 第 35 章 CICSplex SM へのサービスの適用

CICSplex SM のサービス資料が修正サービスまたは予防サービスとして配布されます。

この両タイプの変更をシステム修正変更 (SYSMOD) と呼びます。SMP/E 制御ステートメントを使用すれば、SYSMOD を処理することができます。

SMP/E 操作の予備知識については、「拡張システム修正変更プログラム: 一般情報」を参照してください。詳細については、「システム修正変更プログラム/拡張機能解説書」を参照してください。SMP/E を使用して修正サービスを適用する方法については、「拡張システム修正変更プログラム: 使用者の手引き」を参照してください。

---

### CICS Transaction Server for z/OS 提供の SMP/E プロシージャ

すべての CICS Transaction Server 領域では、サービスを適用するためのプロシージャは DFHSMPE です。

この手順は、CICSTS42.CICS.XDFHINST ライブラリーに格納された DFHISTAR ジョブによりカスタマイズできます。

CICS TS の CICSplex SM コンポーネントに対するサービスの適用に関する詳細については、243 ページの『第 34 章 CICS Transaction Server for z/OS へのサービスの適用』を参照してください。

---

### CICS Transaction Server for z/OS, バージョン 3 リリース 2 以上を実行している CICSplex への PTF の適用

PTF が CICSplex SM リソース・テーブルを変更する場合は、以下の手順に従ってください。CICSplex の中に、CICS TS または CICSplex SM の以前のリリースを実行する CMAS がある場合は、PTF に付属する資料でその手順を参照してください。

PTF が CICSplex SM リソース・テーブルを変更する場合は、以下の手順に従ってください。

- まず、CICSplex の保守ポイントに PTF を適用します。
- PTF がリポジトリ・レコードを変更する場合は、保守ポイント CMAS を再始動する前に保守ポイントでリポジトリをアップグレードします。
- 保守ポイント CMAS を再始動したら、その保守ポイント CMAS に接続されているすべてのローカル MAS に PTF を適用します。これらのローカル MAS は 1 つずつ再始動することができます。すべてを一緒に再始動する必要はありません。
- 保守ポイント CMAS を再始動したら、CICSplex 内のその他すべての CMAS に PTF を適用します。これは、保守ポイントに接続されている MAS の更新と同時

に行うことができます。非保守ポイント CMAS は 1 つずつ更新できます。すべてを一緒に再始動する必要はありません。

- PTF がリポジトリ・レコードを変更する場合は、非保守ポイント CMAS を再始動する前に、その CMAS に対するリポジトリをアップグレードします。
- 非保守ポイント CMAS を再始動したら、その CMAS に接続されているすべてのローカル MAS に PTF を適用して、再始動することができます。これらのローカル MAS は 1 つずつ再始動することができます。すべてを一緒に再始動する必要はありません。

つまり、最初に保守ポイント CMAS を更新してから、その他の CMAS を更新し、所有側の CMAS が更新された場合のみ MAS を更新します。

PTF には、その PTF 固有の詳細な説明が記載されている追加資料が用意されていることもあります。

---

## CICSplex SM モジュールへのサービスの適用

CICS TS 提供の SMP/E USERMOD を使用してモジュールを LPA (例えば、CICSTS42.CPSM.SEYULPA ライブラリー) にインストールし、後でそのモジュールにサービスを適用する場合、LPA 常駐版のモジュールにサービスが適用されます。LPA にモジュールをインストールする際に SMP/E USERMOD を使用しなかった場合、サービスが適用されるのは、CICSTS42.CPSM.SEYUAUTH ライブラリーまたは CICSTS42.CPSM.SEYULOAD ライブラリーにあるオリジナルの版です。

CICSplex SM サービスの適用後、すべての CICSplex SM 領域が、一貫性のある CICSplex SM ライブラリー・セットで実行されていることを確認してください。そうでないと、予期できない結果が発生する場合があります。

CICSplex SM へのサービスの適用について詳しくは、247 ページの『CICS Transaction Server for z/OS 提供の SMP/E プロシージャ』を参照してください。



---

## 第 5 部 CICS 実行の準備をする

CICS を実行する前に、CICS TS 提供スケルトン・ジョブの調整、CICS へのサービスの適用、および CICS データ・セットの作成をする必要があります。

また、CICS での DL/I サポートの使用、CICS 領域への MRO と ISC の組み込み、および CICS TS のインストール検査手順 (IVP) を使用した CICS TS の作動可能の確認も可能です。



## 第 36 章 CICS 提供のスケルトン・ジョブの調整

CICS TS 環境にあわせて CICS 提供のスケルトン・ジョブを調整します。

CBPDO または ServerPac を使用して CICS TS をインストールした場合は、DFHISTAR ジョブを編集および実行して、CICS TS データ・セットの作成および CICS TS IVP の実行に使用できる、CICS 提供スケルトン・ジョブを調整します。

「*Program Directory for CICS Transaction Server for z/OS*」の説明に従って CICS TS のインストールに配布テープを使用した場合には、一般的にスケルトン・ジョブの調整は既に終わっているので、255 ページの『第 37 章 CICS データ・セットの作成』を開始できます。

CICS TS のインストールにどの方式を使用した場合でも、DFHISTAR ジョブを何回でも、編集および実行することで、スケルトン・ジョブの別のコピーを作成したり、後で変更したりできます。例えば、DFHDEFDS ジョブのコピーを複数作成し、複数の CICS 領域に固有のデータ・セットを定義する場合や、あるいはサービスを任意のインストール関連ジョブに適用しなければならない場合などです。こうした方法で、CICS ソフトウェアを SMP/E サポートの CICS ライブラリーにロードした後で、ジョブをユーザーの CICS 環境に合わせて調整することができます。

### CICS インストール・ライブラリー

CBPDO を使用して CICS TS をインストールするときは、TDFHINST、XDFHINST、ADFHINST、および SDFHINST の各インストール・ライブラリーを使用してください。

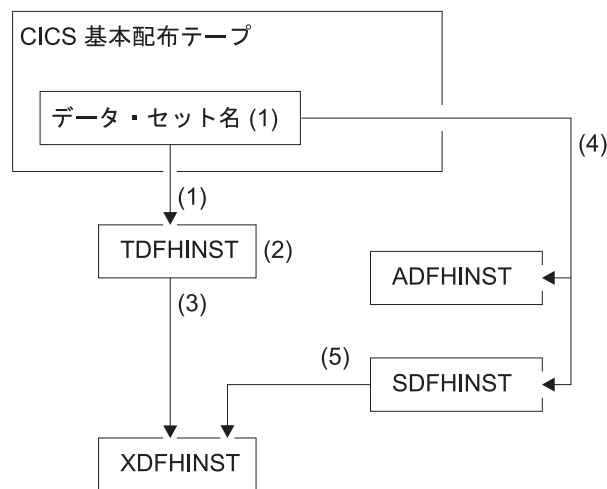


図 18. 当リリースのインストール・ライブラリー

以下は、図 18 で示した各 CICS インストール・ライブラリー名およびその使用方法についての説明です。番号は、図で示した番号にそれぞれ対応しています。

1. スケルトン・インストール関連ジョブは、配布テープ上のデータ・セット HCI 640.F2 から *hlq.TDFHINST* にコピーされます。 *hlq.TDFHINST* は、スケルトン・インストール関連ジョブをユーザーの CICS 環境に合わせて調整するために編集して実行するための、DFHISTAR ジョブを保管するために使用されます。 SMP/E サポートの CICS ライブラリーへの CICS ソフトウェアのインストールが済むまで、このライブラリーは、調整されるスケルトン・ジョブも保管しません。
2. *hlq.TDFHINST* ライブラリーの DFHISTAR ジョブを編集することで、ユーザーの CICS 環境に特有な CICS インストール・パラメーターを指定します。
3. DFHISTAR を実行すると、スケルトン・ジョブの調整済みコピーが、 *hlq.TDFHINST* ライブラリーから *hlq.XDFHINST* ライブラリーにコピーされます。 *hlq.XDFHINST* は、実行するスケルトン・ジョブの、調整済み、実行可能コピーを保管するために使用されます。
4. CICS をインストールするには、CICS 提供のインストール・ジョブの調整済みコピーを実行して、CICS ソフトウェアを配布テープから *hlq.ADFHINST* および *hlq.SDFHINST* ライブラリーに転送します。 *hlq.ADFHINST* は、SMP/E サポートの配布インストール・ライブラリーです。 *hlq.SDFHINST* は、SMP/E サポートのターゲット・インストール・ライブラリーです。このライブラリーおよび他の SMP/E がサポートされるライブラリー (*SDFHxxxx* および *ADFHxxxx*) に CICS ソフトウェアをインストールした後は、その後の DFHISTAR ジョブの実行で使用するスケルトン・ジョブは、SDFHINST ライブラリーに保管されます。

TDFHINST および XDFHINST ライブラリーの名前、およびこの 2 つのライブラリーをはじめとする CICS ライブラリーの接頭部は、DFHISTAR ジョブで定義されます。これらについては、このトピックの説明に従って編集してください。

---

## DFHISTAR の実行

ユーザーの CICS 環境に合わせてインストール・パラメーターの値を指定し、DFHISTAR ジョブを編集した後、DFHISTAR ジョブを実行依頼します。

DFHISTAR ジョブを実行すると、このジョブは、DFHISTAR 入力の SCOPE または SELECT パラメーターで選択されたスケルトン・ジョブをユーザー環境に合わせて調整し、それらを LIB パラメーターで指定されたライブラリー (デフォルトでは、*hlq.XDFHINST*) に追加します。必要があれば、DFHISTAR ジョブは、LIB パラメーターに指定されたライブラリーを作成します。

「*Program Directory for CICS Transaction Server for z/OS*」のセクション 6.4 の表に、*hlq.SDFHINST* ライブラリーにインストールされているスケルトン・ジョブのうち、DFHISTAR ジョブの実行によって調整できるものをリストしています。

DFHISTAR ジョブの *TEMPLIB* パラメーターおよび *SYSPROC DD* ステートメントに、スケルトン・ジョブが入っているインストール・ライブラリーの完全名を指定しなければなりません (デフォルトは、*hlq.TDFHINST*)。説明されているインストール後タスクでは、*TEMPLIB SDFHINST* を指定します。

DFHISTAR ジョブは、ジョブ・ログ、および必要であればエラー・コードを作成します。

- 出力ジョブ・ログは、DFHISTAR のパラメーターに使用された値をリストします。
- DFHISTAR ジョブの実行中にエラーが発生すると、エラー・コード 4 または 12 が戻されます。エラー・コード 4 の場合、スケルトン・ジョブは調整され、*hlq.XDFHINST* ライブラリーに追加されます。エラー・コード 12 の場合、スケルトン・ジョブは調整もコピーもされません。エラーの原因を解決するためには、出力ジョブ・ログを調べ、必要であれば再度 DFHISTAR ジョブを編集して実行依頼してください。

## CICSplex SM インストール後メンバー

いくつかの CICSplex SM インストール後メンバーが、TDFHINST ライブラリーにスケルトンとして送信されます。DFHISTAR を実行すると、インストール後メンバーがカスタマイズされ、XDFHINST ライブラリーに保管されます。

これらのメンバーを使用して、CMAS、WUI、および管理対象 CICS システム (MAS) で構成される基本的な CICSplex SM 構成を作成できます。

インストール後メンバーは、表 12、表 13、および 254 ページの表 14 に示されているように 3 つの領域に分けられます。

表 12. CMAS のインストール後メンバー

メンバー	説明
EYUCMASJ	CMAS を開始する JCL。EYUCMASP を実行します。
EYUCMASP	CMAS を開始します。この CMAS は CICS 提供のサンプル表 DFHSIT6\$ を使用しますが、適切な指定変更値がこのジョブに提供されます。
EYUCMSOP	CMAS の EYUPARM パラメーター。
EYUCMSDS	CMAS のデータ・セットを作成して初期化する JCL。
EYUCMSSP	CMAS の CICS SIT 指定変更値。

CMAS データ・セットのカスタマイズの詳細については、325 ページの『CMAS データ・セットの作成とカスタマイズ』を参照してください。

表 13. WUI のインストール後メンバー

メンバー	説明
EYUJWREP	WUI データ・リポジトリを削除して定義する JCL。この機能は EYUWUIDS にも含まれています。
EYUWUIOP	WUI の EYUPARM パラメーター。
EYUWUIDS	WUI のデータ・セットを作成して初期化する JCL。
EYUWUIIN	WUI の EYUWUI パラメーター。
EYUWUIJ	WUI を開始する JCL。EYUWUIP を実行します。
EYUWUIP	WUI を開始します。この WUI は CICS 提供のサンプル・システム初期設定テーブル DFHSIT6\$ を使用しますが、適切な指定変更値がこのジョブに提供されます。
EYUWUISP	WUI の CICS SIT 指定変更値。

WUI のカスタマイズの詳細については、355 ページの『WUI データ・セットの作成とカスタマイズ』を参照してください。

表 14. 管理対象 CICS システム (MAS) のインストール後メンバー

メンバー	説明
EYUCSYDS	管理対象 CICS システムのデータ・セットを作成して初期化する JCL。
EYUCSYSJ	管理対象 CICS システムを開始する JCL。EYUCSYSP を実行します。
EYUCSYSP	管理対象 CICS システムを開始するプロシージャ。MAS は CICS 提供のサンプル・システム初期設定テーブル DFHSIT6\$ を使用しますが、適切な指定変更値がこのジョブに提供されます。
EYUJHIST	ヒストリー・データ・セットの対を削除して定義する JCL。
EYULMSOP	管理対象 CICS システムの EYUPARM パラメーター。
EYULMSSP	管理対象 CICS システムの CICS SIT 指定変更値。
EYULPMOD	一部の MAS ロード・モジュールをリンク・バック域 (LPA) ライブラリーに移動する USERMOD 機能 EYUSUM01 を適用する JCL。

管理 CICS システムのカスタマイズの詳細については、336 ページの『MAS データ・セットの作成とカスタマイズ』を参照してください。

---

## 第 37 章 CICS データ・セットの作成

CICS をインストールし、必要なサービスを適用した後、ジョブ DFHCOMDS、DFHDEFDS、DFHCMACI、DFH0JCUS、および DFH0JHLP を実行して、CICS データ・セットを作成することができます。

これらのジョブによって作成されるデータ・セットは、391 ページの『第 6 部 CICS インストールの検査』で述べる IVP で必要となります。

### VSAM データ・セット

提供されている DFSMS のレベルは、索引コンポーネントを持つ VSAM データ・セットに関する索引制御間隔サイズ (CISIZE) の計算方法を変更します。その結果として大きなデフォルト CISIZE が予期されるため、CICS 始動中にオープン・エラーが発生する可能性があります。

CISIZE の変更は、CICS データ・セットと独自のアプリケーション・データ・セットの両方に適用されます。

以下のジョブにより機能が実行されます。

#### DFHCOMDS

すべての CICS 領域に共通のデータ・セットを削除し、再作成します。

#### DFHDEFDS

1 つの CICS 領域でのみ使用するデータ・セットのコピーを削除し、再作成します。このジョブの各コピーを別々に実行し、それぞれの CICS 領域用にデータ・セットを作成します。

#### DFHCMACI

CICS メッセージ・データ・セット dsindex.DFHMACD を削除し、再作成してから、そこに hlq.SDFHMSGs ターゲット・ライブラリー内の CICS 提供ファイル (DFHMACD) から、データをロードします。

#### DFH0JCUS

サンプル・アプリケーションの詳細データ・セット dsindex.SAMPLE.DFHCTCUS およびそれに関連する代替索引とパスを削除し、再作成してから、そこに hlq.ADFHAPD2 ライブラリー内の CICS 提供ファイル (DFH0DCUS) からデータをロードします。

#### DFH0JHLP

サンプル・アプリケーションのヘルプ・データ・セット dsindex.SAMPLE.DFHCTHLP を削除し、再作成してから、そこに hlq.ADFHAPD1 ライブラリー内の CICS 提供ファイル (DFH0DHLP) からデータをロードします。

DFHISTAR を実行すると、これらのジョブは実際の環境に合わせて調整され、DFHISTAR の LIB パラメーターに指定されたライブラリー (デフォルトでは

hlq.XDFHINST) に保管されます。 DFHSTAR をまだ実行していない場合は、実行してから CICS インストール後ジョブを実行します。

コピーしたいジョブを選択して DFHSTAR ジョブを再実行すれば、これらのジョブのコピーを複数生成することができます。これらのジョブの新しいコピーを生成するには、DFHSTAR ジョブを編集して、DSINFO および SELECT パラメーターに新しい値を指定します。 SELECT パラメーターで名前が指定されたジョブだけが再生成されます。

---

## 命名規則

CICS データ・セット用に選択するデータ・セット名には、MVS の制約以外の制約事項はありません。

この情報の例では、hlq が高位修飾子として使用され、DD 名が最下位修飾子として使用されています。複数の CICS 領域を実行する場合は、第 3 レベルの修飾子として CICS アプリケーション ID を使用できます。

CTGI 命名規則の使用は、CICS 4 文字名に使用できる命名規則の例であり、4 文字の CTGI 記号に基づいています。

- C は、CICSplex 全体を示します。
- T は、領域のタイプを示します。
- G は、領域のグループを示します。
- I は、1 つのグループ内の領域の繰り返しを示します。

CTGI 命名規則を使用します。例えば、CICSHTH1 が APPLID の場合、CSD の次のデータ・セット名は正しいです。

```
DFHCSD DD DSN=CICSTS42.CICS.CICSHTH1.DFHCSD,DISP=SHR
```

CICS アプリケーション ID に関しては、最高 8 文字までの名前を使用できますが、最初の 4 文字 (特に実動領域) には CICS という文字を使用します。

---

## すべての CICS 領域に共通のデータ・セットを作成する、DFHCOMDS ジョブ

すべての CICS 領域に共通のデータ・セットを削除し、再作成するには、DFHCOMDS ジョブを使用します。

以下のデータ・セットは、すべての CICS 領域に共通です。

### DFHCSD

CICS システム定義

SYSIN SYSIN データ・セット

CICS 提供 DFHCOMDS ジョブは、すべての CICS 領域に共通のこれらのデータ・セットをそれぞれ 1 つずつ作成します。これらのいずれかのデータ・セットについて、CICS 領域ごとに別個のコピーを使用する場合は、該当するステートメントを



DFHDEFDS ジョブに移動して編集します。これらのデータ・セットの複数コピーの作成については、『DFHCSD および SYSIN データ・セットの複数コピーを作成する』を参照してください。

DFHCOMDS ジョブは、5 つのジョブ・ステップから構成されます。

1. DELETE は、データ・セットを削除します。
2. DEFCSO は、CICS システム定義データ・セット (dsindex.DFHCSO) 用の VSAM クラスタを定義します (dsindex は、DFHISTAR ジョブの DSINFO パラメーターで定義されます)。
3. INITCSO は、CICS システム定義データ・セットを初期設定します。
4. DEFROPIDC は、ONC RPC のための VSAM クラスタを定義します。
5. DEFSSYSIN は、SYSIN PDS を作成し、hlq.SDFHSAMP ライブラリーから次のモジュールをコピーします。
  - DFHSSIPA
  - DFHSSIPD
  - DFHSSIPT
  - DFHSSIP1
  - DFHSSIP2
  - DFHSSIP5
  - DFHRCNO
  - DFHRCYES

## DFHCSD および SYSIN データ・セットの複数コピーを作成する

CICS 提供の DFHCOMDS ジョブは、すべての CICS 領域に共通の DFHCSD および SYSIN データ・セットを、それぞれ 1 つずつ作成します。

これらのいずれかのデータ・セットについて、CICS 領域ごとに別個のコピーを使用する場合は、以下を行います。

- そのデータ・セットを定義するステートメントを、DFHCOMDS ジョブから DFHDEFDS ジョブへ移動します。
- DFHDEFDS ジョブのステートメントを編集して、データ・セットの名前に領域修飾子を表すシンボル &REGNAME を指定します。

このように、該当するデータ・セット・ステートメントを移動し編集してから、それぞれの CICS 領域用に DFHDEFDS ジョブのコピーを作成します。DFHISTAR ジョブを実行して DFHDEFDS ジョブの新しいコピーを作成すると、データ・セット名の中の CICS 領域修飾子 (&REGNAME) および索引 (&INDEX) が、ユーザー指定の値に置き換えられます。

**例:** それぞれの CICS 領域に 1 つずつ DFHCSD データ・セットのコピーを使用する場合は、ジョブ・ステップ DELCSO、DEFCSO、および INITCSO を、DFHCOMDS ジョブから DFHDEFDS ジョブへコピーします。さらに、DFHCSD データ・セットの名前に修飾子としてシンボル &REGNAME を追加して、&DSINDEX.CICS&REGNAME.DFHCSO と指定します。DFHISTAR ジョブを編集して、コピーする DFHDEFDS ジョブを選択し、次の DSINFO パラメーター、

DSINFO userid.CICSTS42.CICS H3P060 3390 IDA .

を指定した場合には、DFHDEFDS ジョブを実行すると、修飾子 IDA で識別される CICS 領域には、userid.CICSTS42.CICS.CICSIDA.DFHCSID.DFHCSID と呼ばれる DFHCSID データ・セットが作成されます。DFHISTAR ジョブの SELECT および DSINFO パラメーターを変更する (別の CICS 領域用に適切な新しいジョブ名と修飾子を指定する) と、DFHDEFDS ジョブの複数個のコピーを作成し、それぞれの CICS 領域用に DFHCSID および SYSIN データ・セットが作成できるようになります。

## 各 CICS 領域に固有のデータ・セットを作成する、DFHDEFDS ジョブ

DFHDEFDS ジョブを使用すれば、それぞれの CICS 領域用に、このデータ・セットのコピーを削除し、再作成することができます。

データ・セット	説明
DFHADEM	エンタープライズ Bean のリソース・マネージャー
DFHAUXT	非 VSAM 補助トレース (A) データ・セット
DFHBRNSF	ブリッジ
DFHBUXT	非 VSAM 補助トレース (B) データ・セット
DFHDMPA	非 VSAM ダンプ (A) データ・セット
DFHDMPB	非 VSAM ダンプ (B) データ・セット
DFHDPFMB	デバッグ・プロファイルの基本データ・セット
DFHDPFMP	デバッグ・プロファイルのパス・データ・セット
DFHDPFMX	デバッグ・プロファイルのパス・データ・セット
DFHEJDIR	EJB ディレクトリー
DFHEJOS	EJB オブジェクト・ストア
DFHGCN	CICS グローバル・カタログ
DFHHTML	HTML テンプレート・データ・セット
DFHINTRA	区画内一時データ・セット
DFHLCD	CICS ローカル・カタログ
DFHLRQ	BTS ローカル要求キュー
DFHPIDIR	WS-AT ディレクトリー・データ・セット
DFHTEMP	一時記憶データ・セット
FILEA	サンプル・プログラム・ファイル

DFHISTAR ジョブを使用して、それぞれの CICS 領域用に DFHDEFDS ジョブのコピーを作成します。パラメーター DSINFO と SELECT を指定して DFHISTAR ジョブを編集し、それぞれの領域ごとに 1 回ずつこのジョブを実行します。

DFHISTAR ジョブでは、次のパラメーターを指定します。

- **SELECT DFHDEFDS newname** には、DFHDEFDS ジョブのコピーを認識するための新しい名前を指定します。
- **DSINFO** には、それぞれの CICS 領域用のデータ・セットについての次のような詳細を指定します。
  - 上位索引 (*dsindex*)

- ボリュームの通し番号 (*volume*)
- ボリュームの装置タイプ (*disktype*)
- 領域修飾子 (*qualifier*)

データ・セット名の形式は、次のとおりです。

`dsindex.CICSqualifier.dsname`

#### **dsindex**

データ・セットの上位索引であり、DFHISTAR ジョブの DSINFO パラメーターで指定します。デフォルトは、*hlq* です。

#### **qualifier**

この CICS 領域で使用するデータ・セットの領域修飾子であり、DFHISTAR ジョブの DSINFO パラメーターで指定します。デフォルトは修飾子なしです。

#### **dsname**

定義するデータ・セットの名前です。

例えば、CICS ローカル・カタログのデフォルトの名前は、*hlq.CICS.DFHLCDC* です。

DFHDEFDS ジョブは、次のジョブ・ステップから構成されます。

1. **DELETE** は、そのデータ・セットの既存のコピーをすべて削除します
2. **DEFINE** は、データ・セットのクラスターを定義します
3. **INITDP** は、デバッグ・プロファイルの基本データ・セットを初期設定します
4. **DEFAULT** は、デバッグ・プロファイルのデータ・セットの代替索引を定義します
5. **BLDDP** は、デバッグ・プロファイルのデータ・セットの代替索引を作成します
6. **INITGCD** は、CICS グローバル・カタログを初期設定します
7. **INITLCD** は、CICS ローカル・カタログを初期設定します
8. **DEFTRACE** は、トレース・データ・セットを定義します
9. **DEFDUMP** は、ダンプ・データ・セットを定義します
10. **DEFHTML** は、CICS デフォルト HTML データ・セットを定義します
11. **LOADFILE** は、FILEA データ・セットにサンプル・データをロードします
12. **LOADHTML** は、提供されたトランザクション用の HTML テンプレートをロードします。

---

## **CICS メッセージ・データ・セットを作成する、DFHCMACI ジョブ**

DFHCMACI ジョブを使用すれば、CICS メッセージ・データ・セット DFHCMACD を削除し、再作成することができます。このデータ・セットは、CICS メッセージ機能 (CICS 提供トランザクション CMAC) で使用します。

DFHCMACI ジョブは、次のジョブ・ステップから構成されます。

1. **CMACDEF** は、DFHCMACD データ・セットの既存のコピーをすべて削除して、CICS メッセージ・データ・セット dsindex.DFHCMACD 用の VSAM クラスタを定義します (ここで、dsindex は DFHISTAR の DSINFO パラメーターで定義されます)。
2. **CMACLOAD** は、hlq.SDFHMSGs ターゲット・ライブラリー内の CICS 提供ファイル (DFHCMACD) からデータを、CICS メッセージ・データ・セットにロードします。

## DFHCMACD ファイルおよび関連 CICS リソースを定義する

CICS メッセージ機能を使用すれば、CICS のメッセージとコードの説明をオンラインで入手することができます。DFHCMACD データ・セットにアクセスするためにこの機能を使用するには、先に、この機能に必要なリソースを定義し、そのリソースを CICS 領域で使用可能にしておく必要があります。

DFHCMACD データ・セットは、CICS ファイル制御の管理下にあるファイル DFHCMACD からアクセスされます。このファイルの定義は、CSD に作成する必要があります。DFHCMACD ファイルおよび CICS メッセージ機能に必要なその他のリソースについての CICS 提供の定義は、CSD グループ DFHCMAC にあります。CICS 始動プロシージャ (DFHSTART) には、DFHCMACD ファイル用の DD ステートメントが入っていますが、動的割り振りを行う場合は、DFHCMACD ファイル用に提供されているリソース定義をコピーし、DSNAME オプションを追加してください。

CICS 領域で CICS メッセージ機能を使用するには、ユーザー独自の CSD グループ・リストを作成し、CICS メッセージ機能のための DFHCMAC グループおよび CICS 領域に必要な他のリソース・グループを組み込まなければなりません。この新しいグループ・リストは、CICS 領域の始動時にシステム初期設定パラメーター GRPLIST に指定します。リソース・グループの DFHLIST が新しいグループ・リストに含まれていない場合は、グループ・リストだけでなく DFHLIST も GRPLIST システム初期設定パラメーターに指定する必要があります。例えば、GRPLIST=(DFHLIST,MYLIST,CICSHT# 1) のようになります。ここで、MYLIST および CICSHT# 1 は、ユーザー作成のグループ・リストです。

CICS メッセージ機能用の DFHCMAC リソース・グループは、その機能を使用する CICS 領域でのみ、指定してください。例えば、この機能は、いくつかの端末所有領域では必要になりますが、データ所有領域では必要ないはずですが。

DFHCMACD ファイルは、CICS に適用されている PTF によっては更新されません。最新のメッセージの更新については、Messages and Codes Vol 1 の CICS Messages and Codes 概要および Messages and Codes Vol 2 の CICS Messages and Codes 概要の説明を参照してください。

---

## サンプル・アプリケーション・データ・セットの定義

CICS は、ユーザーが独自のアプリケーションを開発したり、さまざまな CICS 機能 (例えば、CICS が正しくインストールされたかどうかを検査するための援助として使用するもの) をテストしたりするときに役立つことができるサンプルを、提供しています。

こうしたプログラムは、「*CICS 4.1 Sample Applications Guide*」および「*Designing and Programming CICS Applications*」にあります。

これらのサンプルを使用するためには、その前に、サンプルで使用するデータ・セットを作成し、それらを CICS 領域で使用できるようにしておかなければなりません。この方法については、これらのトピックで説明します。関連したサンプル・アプリケーションを使用しない限り、これらのデータ・セットは作成されません。

## CUA テキスト・レベル・アプリケーション

このサンプル・アプリケーションは、Common User Access (共通ユーザー・アクセス (CUA)) インターフェースについての BMS サポートの実例として使用することができます。このアプリケーションでは、アクション・バーとそれに関連したプルダウン、ポップアップ、およびヘルプ・パネルを使用します。

このアプリケーション・プログラムは、CUA スタイル・ウィンドウの表示、オーバーレイ、および除去を行うために COBOL プログラムをコーディングする方法を実際に示しています。

### CUA テキスト・レベル・アプリケーションのデータ・セットの作成

CUA テキスト・レベル・アプリケーションに必要なデータ・セットを作成するには、*hlq.XDFHINST* ライブラリーにインストールされている *DFH0JCUS* および *DFH0JHLP* ジョブを実行依頼してください。

### 作成したデータ・セットを CICS で使用できるようにする

グループ *DFH\$CTXT* のサンプル・リソース定義をインストールすることによって、CICS の初期設定後に、CICS が動的にこれらのデータ・セットにファイルを割り振り、それらをオープンできるようにすることができます。

CICS 始動ジョブ・ストリーム内にこれらのデータ・セットの DD ステートメントがない場合には、データ・セットおよび代替索引についてのリソース定義 *hlq.SAMPLE.DFHCTCUS*、*hlq.SAMPLE.DFHCTHLP*、および *hlq.SAMPLE.DFHCTAIX* に指定された *DSNAME* をもつデータ・セットに、ファイルが割り振られます。また、データ・セット用の DD ステートメントを CICS 始動ジョブに追加することもできます。この場合、CICS は、リソース定義の *DSNAME* の代わりに、DD ステートメントに指定された *DSNAME* を使用します。

このサンプル・アプリケーションの詳細については、「*CICS Sample Applications Guide*」を参照してください。

## FILEA サンプル・アプリケーション・プログラム

FILEA サンプル・アプリケーション・プログラムは、4 セットのコマンド・レベル・アプリケーション・プログラムで構成され、サンプル VSAM ファイル FILEA で動作します。

サポートされる 4 つのプログラミング言語 (アセンブラー、C、COBOL、および PL/I) ごとに 1 セットがあります。これらのプログラムは、基本機能である照会、ブラウズ、追加、および更新などを行い、ユーザー独自の最初のプログラムのフレ

ームワークとして利用することができます。これらのプログラムは共通ユーザー・アクセス・ガイドラインの発表前に作成されたものです。

## FILEA のデータ・セットの作成

DFHDEFDS ジョブを実行依頼すると、FILEA アプリケーションに必要なデータ・セットのコピーが作成されます。このデータ・セットは *hlq.XDFHINST* ライブラリーにインストールされます。

## 作成したデータ・セットを CICS で使用できるようにする

CICS インストール関連ジョブを調整したときに、FILEA データ・セット用の DD ステートメントは、CICS IVP ジョブおよび DFHSTART プロシージャに追加されます。CICS が動的にデータ・セットを割り振り、ファイルをオープンするようにしたい場合には、その DD ステートメントを除去し、適切な DSNAME を指定した FILE リソース定義 (例えば、グループ DFH\$FILA に提供される定義) をインストールします。CICS インストール関連のジョブの詳細については、251 ページの『第 36 章 CICS 提供のスケルトン・ジョブの調整』を参照してください。

## CICS アプリケーション・プログラミング入門用サンプル・アプリケーション

このサンプル・アプリケーションは、標準の CICS アプリケーションの設計およびプログラミングの実例として使用することができます。

これは、サンプルのデパート内の顧客のクレジット・ファイルをオンラインでの照会と保守を提供します。このアプリケーションでは、VSAM ファイル、および 3270 表示装置とプリンターの端末を使用します。このサンプル・アプリケーションは、共通ユーザー・アクセス・ガイドラインが発表される前に作成されたものであり、CUA サンプル・アプリケーションと同様の機能 (CUA サポートは除く) を提供します。

## 入門用アプリケーションのデータ・セットの作成

入門用サンプル・アプリケーションに必要なデータ・セットを作成するには、サンプル・ジョブを編集して、実行依頼します。

```

//DEFACCTF JOB (accounting parameters),MSGCLASS=A,MSGLEVEL=(1,1),
//      CLASS=A,NOTIFY=userid
//*
//*****
//*      CICS sample jobs to define ACCT files
//*
//* This job deletes and defines the following data sets for the
//* ACCT sample described in the CICS Application Programming Primer
//*
//* STEPS:
//* . DELETE AND DEFINE
//*   - DELETE/DEFINE THE CLUSTERS FOR:
//*     . CICSTS42.CICS.ACCTFILE
//*     . CICSTS42.CICS.ACIXFILE
//*
//* THE HIGH-LEVEL-QUALIFIER(S) OF THE DATASETS: CICSTS42.CICS
//* THE VOLUME SERIAL                          CICS41
//* THE UNIT TYPE                               3390
//*
//*****
//DELETE EXEC PGM=IDCAMS,REGION=1M
//SYSPRINT DD SYSOUT=*
//SYSIN DD *
DELETE CICSTS42.CICS.ACCTFILE
DELETE CICSTS42.CICS.ACIXFILE
SET MAXCC=0
/*
//DEFINE EXEC PGM=IDCAMS,REGION=1M
//SYSPRINT DD SYSOUT=*
//SYSIN DD *
/*          */
DEFINE CLUSTER(NAME(CICSTS42.CICS.ACCTFILE)-
              KEYS(5 0)-
              INDEXED -
              RECORDSIZE(383 383)-
              REC(80)-
              SHR(2 3)-
              VOLUMES(CICS41)) -
DATA(NAME(CICSTS42.CICS.ACCTFILE.DATA)-
UNIQUE)-
INDEX(NAME(CICSTS42.CICS.ACCTFILE.INDEX)-
UNIQUE)
/*          */
DEFINE CLUSTER(NAME(CICSTS42.CICS.ACIXFILE)-
              KEYS(17 0)-
              INDEXED -
              RECORDSIZE(63 63)-
              REC(80)-
              SHR(2 3)-
              VOLUMES(CICS41)) -
DATA(NAME(CICSTS42.CICS.ACIXFILE.DATA)-
UNIQUE)-
INDEX(NAME(CICSTS42.CICS.ACIXFILE.INDEX)-
UNIQUE)
/*
//*

```

図 19. 入門用サンプル・データ・セットを作成するための JCL の例

## 作成したデータ・セットを CICS で使用できるようにする

グループ DFH\$ACCT のサンプル・リソース定義をインストールすることによって、最初に参照されたときに、CICS が動的にこれらのデータ・セットにファイルを割り振り、それらのファイルをオープンできるようにすることができます。

CICS 始動ジョブ・ストリーム内にこれらのデータ・セット用の DD ステートメントがない場合には、*hlq.ACCTFILE* および *hlq.ACIXFILE* リソース定義に指定された DSNAME をもつデータ・セットに、ファイルが割り振られます。また、データ・セット用の DD ステートメントを CICS 始動ジョブに追加することもできます。この場合、CICS は、リソース定義の DSNAME の代わりに、DD ステートメントに指定された DSNAME を使用します。

このサンプル・アプリケーションの詳細については、「*CICS Application Programming Primer*」を参照してください。



---

## 第 38 章 CICSplex SM の CICS リソース定義

CICSplex SM の CSD をアップグレードする際、いくつかの定義を検討または変更する必要があります。

---

### CICS リソース定義の動的作成

CICS は、CICSplex SM CMAS、MAS エージェント、または WUI サーバーが始動するために必要な CICS リソース定義を動的に定義できます。

これには、COLM および COVC トランザクションが含まれます。これらのトランザクションが呼び出されるか、または同等の **CPSMCONN** システム初期設定パラメーターが設定されると、CICSplex SM は、必要に応じてさらに定義を動的に作成します。

動的に作成されたリソース定義およびそれらの属性は、SEYUSAMP サンプル・ライブラリーの次のメンバーにあります。

- EYU\$CDEF には、CMAS 用のデフォルト・リソース定義が含まれています。
- EYU\$MDEF には、MAS 用のデフォルト・リソース定義が含まれています。
- EYU\$WDEF には、WUI サーバー用のデフォルト・リソース定義が含まれています。

動的に作成された CICS リソース定義を変更する必要がある場合は、『動的に作成された CICSplex SM の CICS リソース定義のオーバーライド』を参照してください。

使用中の CSD は、使用中の CICS のリリースに適合するものでなければなりません。例えば、CSD に対してアップグレードを実行して最新のリリースにし、領域の CICS リリースに応じて CICS DFHCOMPx CSD 互換性グループを CICS グループ・リストに必要なに応じて追加します。詳細については、CICS アップグレードに関する該当する資料を参照してください。

---

### 動的に作成された CICSplex SM の CICS リソース定義のオーバーライド

CICSplex SM によって提供されているデフォルトのリソース定義を取得するために CSD を更新する必要はありません。

通常は CMAS ではユーザー・トランザクションを実行しません。ただし、CMAS に対してユーザー独自のトランザクションを定義する場合は、CMAS 内で CICSplex SM が使用するトランザクション ID には特別な形式がないことに注意してください。ユーザーが付ける名前と CICSplex SM で使用される名前との間の競合を避けるために、EYU\$CDEF に定義されているトランザクションを確認します。それらのトランザクションのリストについては、485 ページの『付録 C. CICSplex SM のデフォルト CICS リソース定義』を参照してください。

定義を変更する必要がある場合は、EYU\$CDEF (CMAS)、EYU\$MDEF (MAS)、または EYU\$WDEF (WUI) サンプルから必要な定義を使用してください。

必要な定義を該当するサンプルから DFHCSDUP ジョブにコピーしてから、CSD グループの指定を含む、必要な変更を行います。CMAS、MAS または WUI サーバーの場合、この CSD グループを該当する GRPLIST を指定します。次に、領域を必要に応じて COLD または INITIAL スタートして、その変更を処理します。

一部の CICS リソース定義が適用されます。不適切な定義が検出されると、CICSplex SM の初期設定時にメッセージが生成されます。CICSplex SM がこのエラーを動的に訂正できない場合、CICSplex SM の初期設定が失敗する可能性があります。

CMAS ジャーナリングが必要な場合、CICSplex SM の CSD を更新することも可能です。329 ページの『CMAS ジャーナリング』を参照してください。

CICSplex SM の CSD を更新する別の理由として、WUI ビュー定義またはメニュー定義のコピーを容易にするために、WUI サーバーが TDQ の追加のインポートまたはエクスポートを必要とする場合が挙げられます。モデルとして、EYU\$WDEF から COVI および COVE 定義を使用できます。例えば、WUI サーバーが同じ MVS データ・セットにアクセス可能な場合は、以下の方法で更新します。

1. COVI および COVE 定義を EYUEYU\$WDEF から DFHCSD ジョブにコピーします。
2. COVE TDQ を名前変更 (例えば、MYEX に) します。この TDQ 定義では、データ・セット名を指定する必要があります。また、このデータ・セットは、データ・セット特性を使用して事前割り振りする必要があります。
3. エクスポートを行う WUI が使用することになるグループに、MYEX 定義を組み込みます。
4. その定義が CSD 上に作成されたら、以下のいずれかの方法で MYEX TDQ をインストールします。
  - エクスポートを行う WUI の COLD スタート (グループが、エクスポートを行う WUI のグループ・リストに存在する場合)、あるいは
  - CEDA INSTALL (WUI サーバーが稼働している場合)。
5. COVI TDQ を名前変更 (例えば、MYIM に) します。この TDQ 定義では、同じデータ・セット名を MYEX TDQ 定義で指定する必要があります。
6. インポートを行う WUI が使用することになるグループに、MYIM 定義を組み込みます。
7. その定義が CSD 上に作成されたら、以下のいずれかの方法で MYIM TDQ をインストールします。
  - インポートを行う WUI の COLD スタート (グループが、インポートを行う WUI のグループ・リストに存在する場合)、あるいは
  - CEDA INSTALL (WUI サーバーが稼働している場合)。
8. エクスポートを行う WUI で COVC を使用して、必要な定義を MYEX TDQ にエクスポートします。エクスポートが完了するまで待機します。
9. インポートを行う WUI で COVC を使用して、必要な定義を MYIM TDQ にインポートします。

WUI サーバーが同じデータ・セットにアクセスできない場合、エクスポート・データ・セットを、エクスポートする側のシステムから (COVC エクスポートが完了した後)、インポートする側のシステムに (COVC インポートを実行する前に) コピーする必要があります。

以下に示す DFHCSDUP SYSIN 制御ステートメントには、EYU\$WDEF からコピーされたデフォルト定義と、デフォルト定義に対する変更が含まれています。これにより、同じデータ・セットを COVE 出力 TD キューのコピーへのエクスポートに使用して、COVI 入力 TD キューを別の WUI へのインポートに使用できます。変更箇所は太字で示します。

```
//CSDUP EXEC PGM=DFHCSDUP
//STEPLIB DD DSN=cics.index.SDFHLOAD,DISP=SHR
//DFHCSD DD DSN=cics.dfhcscd,DISP=SHR
//SYSPRINT DD SYSOUT=*
//SYSIN DD *
*-----*
* Create TDQUEUE definitions for import/export *
*-----*
DELETE GROUP(group_name)
DEFINE TDQUEUE(MYIM) GROUP(group_name)
DESCRIPTION(CPSM WUI IMPORT DATASET)
TYPE(EXTRA) DATABUFFERS(1) DDNAME(EYUCOVI) DSNAME(h1q.wui.screens)
ERROROPTION(IGNORE) OPENTIME(DEFERRED) TYPEFILE(INPUT)
RECORDSIZE(32000) BLOCKSIZE(0) RECORDFORMAT(VARIABLE)
BLOCKFORMAT(BLOCKED) DISPOSITION(SHR)
*
DEFINE TDQUEUE(MYEX) GROUP(group_name)
DESCRIPTION(CPSM WUI EXPORT DATASET)
TYPE(EXTRA) DATABUFFERS(1) DDNAME(EYUCOVE) DSNAME(h1q.wui.screens)
ERROROPTION(IGNORE) OPENTIME(DEFERRED) TYPEFILE(OUTPUT)
RECORDSIZE(32000) BLOCKSIZE(0) RECORDFORMAT(VARIABLE)
BLOCKFORMAT(BLOCKED) DISPOSITION(SHR)
ADD GROUP(group_name) LIST(list_name)
```

ここで、

#### **STEPLIB**

cics.index.SDFHLOAD を、DFHCSDUP モジュールを含む CICS ロード・ライブラリーとして識別します。

**DFHCSD** cics.dfhcscd を、更新する CICS CSD ファイルとして識別します。

**SYSIN** インポートおよびエクスポート一時データ・キュー用の SYSIN 入力を示しています。

#### **group\_name**

グループの名前を識別します。

#### **list\_name**

WUI サーバー WUI A の GRPLIST システム初期設定パラメーターに組み込む CSD リストの名前を識別します。

TD キュー定義の詳細については、368 ページの『WUI の一時データ・キュー定義』を参照してください。

この DFHCSDUP を実行すると、戻りコードは 4 になるはずですが、理由は、このジョブが、指定されたグループを CSD に追加する前に、同じ名前のグループの削除を試みるためです。

提供された定義を CMAS および MAS で同じ方法で修正します。DFHCSDUP を実行して、サンプルの EYU\$CDEF (CMAS 用) または EYU\$MDEF (MAS 用) の変更されたリソース定義を、システムの始動時に使用する CSD リストに組み込みます。

---

## CMAS のログ・ストリーム名の修正

CICS 提供の DFHLGMOD グループによって使用されるログ・ストリーム名が、使用している環境に対して適切でない場合は、グループ DFHLGMOD を新規グループにコピーしてから、改訂を加えます。新規グループを CSD リストに追加し、SIT GRPLIST システム初期設定パラメーターを使用して、リストが CMAS のために組み込まれるようにしてください。

ログ・ストリームの定義方法の詳細については、201 ページの『第 32 章 CICS 用のロガー環境を定義する』を参照してください。

CMAS は、DUMMY として定義されたログ・ストリームを使用して操作しないでください。ダミーのログ・ストリームは、CSD または CICSplex SM データ・リポジトリ (EYUDREP) のリカバリー時に、問題の原因になります。アクティブにできるさまざまな CMAS ジャーナリング・オプションの詳細については、329 ページの『CMAS ジャーナリング』を参照してください。

---

## 第 39 章 DL/I サポートの定義

CICS では、IBM IMS Database Manager を使用して、DL/I データベースをサポートできます。

適切なバージョンおよびリリースに関する詳細は、「*CICS IMS Database Control Guide*」を参照してください。使用可能になると、リストにあるバージョンより新しいバージョンの IMS でも互換性が確保されます。

以下の方法により、CICS で DL/I サポートを使用できます。

- データベース制御 (DBCTL)
- CICS リモート DL/I サポート (機能シップとも言います)

ジョブ・ストリームで参照される IMS ライブラリーは、IMS.libnam で識別されます (例えば、IMS.PGMLIB)。ユーザー独自の命名規則を IMS ライブラリーに使用する場合は、IMS ライブラリーを適宜、名前変更してください。

CICS には、CICS-DBCTL インターフェースが用意されており、これによって DBCTL、IMS、または IMS DM/TM は、CICS 領域から出された DL/I 要求を満たすことができます。この方式は、ローカル DL/I よりもインストールが簡単で、追加の機能も提供されます。DBCTL のインストールおよび使用についての詳細は、「*IMS Database Control Guide*」の『Installing and generating DBCTL』に記載されています。

IBM 情報管理システム (IMS) プロダクトを使用して DL/I データベースにアクセスするための CICS サポートが基本プロダクトに組み込まれています。特別なインストールは必要ありません。

ストレージ保護機構については、ストレージ保護機構を参照してください。

DBCTL で使用するシステム定義とリソース定義の追加方法については、「*CICS IMS Database Control Guide*」を参照してください。

---

### プログラム仕様ブロック (PDIR)

プログラム仕様ブロック・ディレクトリー (PDIR) は、アプリケーション・プログラムによるデータベースの使用を DL/I に対して定義する、プログラム仕様ブロック (PSB) のリストです。

CICS 領域は、リモート CICS 領域によって所有されているデータベースにアクセスするために、PDIR を必要とします。CICS 領域は、DBCTL によって所有されている DL/I データベースへのアクセスには、PDIR を必要としません。DBCTL が所有する DL/I データベースへのアクセスについては、「*CICS IMS Database Control Guide*」を参照してください。

リモート DL/I サポートを提供するモジュールは、DL/I PSB ディレクトリーが PDIR= システム初期設定パラメーターで指定されていれば、始動時に CICS によって自動的にロードされます。

## リモート DL/I サポートの追加

リモート DL/I サポートが CICS Transaction Server for z/OS に含まれ、サポートされるいずれかのレベルの IMS で動作します。

IMS の適切なバージョンおよびリリースに関する詳細は、「IMS Database Control Guide」の『IMS Database Control (DBCTL) overview』を参照してください。

通常、MRO または ISC 接続で、別の CICS 領域によって所有されているデータベースにアクセスするためにリモート DL/I サポートを使用します。また、CICS リモート DL/I サポートを使用して、DBCTL に接続された別の CICS 領域を介して、DBCTL によって所有されているデータベースにアクセスすることもできます。

DBCTL によって所有されている (つまり、DBCTL に接続された) データベースにアクセスする CICS 領域は、DBCTL システムと同じ MVS イメージで実行しなければなりません。その概要は、図 20 に表されています。

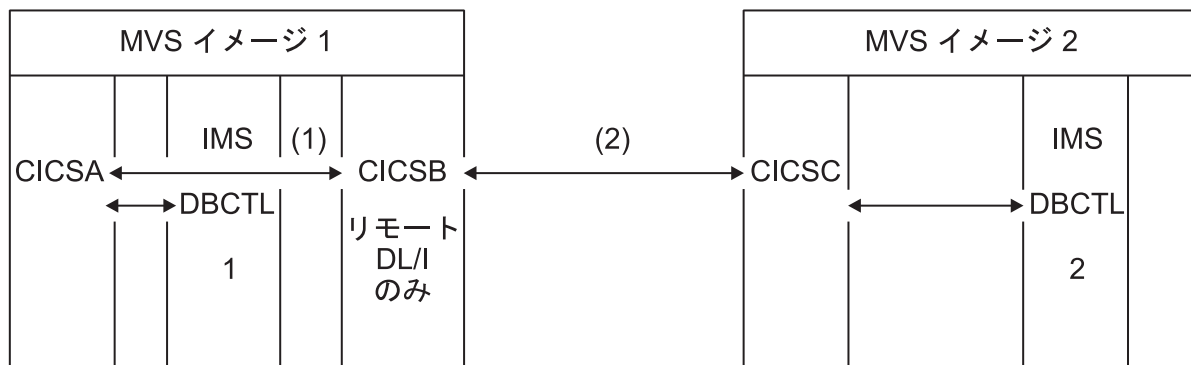


図 20. CICS リモート DL/I サポートを使用して DBCTL データベースにアクセスする

1. CICSB は、MVS イメージ 1 の DBCTL 1 によって所有されたデータベースに、CICSA を介してアクセスするためにリモート DL/I を使用します。このサポートは、CICSB が DBCTL 1 に接続されていない場合にのみ必要です。
2. CICSB は、MVS イメージ 2 の DBCTL 2 によってデータベースに、CICSB を介してアクセスするために、リモート DL/I を使用します。

DBCTL が所有する DL/I データベースへのアクセスについては、「CICS IMS Database Control Guide」を参照してください。

CICS にリモート・データベース・アクセス用のサポートを追加するには、以下を行います。

1. プログラム仕様ブロック・ディレクトリー (PDIR) をコーディング、アセンブル、およびリンク・エディットする。
2. リモート DL/I サポートのための PDIR CICS システム初期設定パラメーターをコーディングする。

## PSB ディレクトリーを定義する

プログラム仕様ブロック・ディレクトリー (PDIR) に、DL/I 要求の機能シップを CICS に実行させたいリモート CICS 領域の識別 (1 つまたは複数) を指示するエントリーをコーディングする必要があります。

これには、PDIR の作成のためにアセンブルおよびリンク・エディットする DFHDLPSB TYPE=ENTRY マクロに SYSIDNT パラメーターをコーディングします。また、MXSSASZ パラメーターもコーディングする必要があります。任意で RMTNAME パラメーターをコーディングして、PSB がリモート CICS 領域内で認識される名前を定義できます。PDIR の作成については、「*CICS Resource Definition Guide*」を参照してください。

## リモート DL/I サポートのための CICS システム初期設定パラメーターをコーディングする

以下の DL/I パラメーターの要約は、CICS システム初期設定パラメーターとしてコーディングできる、またはコーディングする必要のあるパラメーターを示しています。

- PDIR={YES|xx} Suffix of PSB directory (mandatory for remote DL/I)
- PSBCHK={NO|YES} Security check on remote terminals starting transactions
- XPSB={YES|name|NO} PSB entries to be checked by RACF

---

## DL/I のグローバル・ユーザー出口

グローバル・ユーザー出口 XDLIPRE、XDLIPOST、XRMIIN、および XRMIOU は、使用可能であれば、DL/I アプリケーションがある場合に呼び出すことができます。

### XDLIPRE および XDLIPOST

これらの出口は、EXEC DLI コマンドまたは DL/I 呼び出しの後に、呼び出されます。XDLIPRE は、要求が処理される前に呼び出され、XDLIPOST は、要求が処理された後に呼び出されます。リモート DL/I サポートを使用して CICS を実行する場合、これらの出口は、DL/I トランザクションを実行する CICS 領域 (AOR) と DL/I 要求が機能シップされる先の CICS 領域 (DOR) の両方で呼び出されます。ただし、DOR で実行するときは、出口点 XDLIPRE または XDLIPOST で実行する出口プログラムによって行える処置に制限が適用されます。

### XRMIIN および XRMIOU

これらの出口を使用すると、リソース・マネージャー・インターフェース (RMI) を介してアクティビティーをモニターすることができます。例えば、DFHEDP (EXEC DLI 要求の場合)、DFHDBAT (DBCTL 要求の場合)、または DSN2EXT1 (DB2 コマンドの場合) との間での制御権の受け渡しをモニターすることができます。XRMIIN は、制御が RMI からタスク関連ユーザー出口に渡される直前に呼び出されます。XRMIOU は、制御が RMI に戻された直後に呼び出されます。

これらの出口に関するプログラミング情報については、グローバル・ユーザー出口点 (機能別)を参照してください。





---

## 第 40 章 プログラム言語の CICS サポートの追加

アプリケーション・プログラムをインストールする前に、CICS コマンド・レベル (EXEC) プログラミング・インターフェースで使用するプログラム言語のランタイム・サポートを追加する必要があります。

### このタスクについて

コマンド・レベルのアプリケーション・プログラミング・インターフェース (API) によって CICS サービスを要求する CICS アプリケーション・プログラムを作成するには、アセンブラ言語、C および C++、COBOL、または PL/I を使用することができます。

CICS では、アセンブラ言語で作成されたアプリケーション・プログラムを実行するために必要なサポートを用意しており、また Language Environment は、他のすべての言語用の必要なサポートを用意しています。

プログラミング・ガイドの資料は、CICS システムで Language Environment のサービスが使用されることを前提としています。この環境では、IBM 実装のアセンブラと、CICS でサポートされる高水準言語 (HLL) (COBOL、PL/I、C、および C++) 用の共通ランタイム環境が提供されています。サポートされるコンパイラーは、「リリース・ガイド」にリストされています。

OS/VS COBOL プログラムのランタイム・サポートは削除されています。OS/VS COBOL プログラムは、サポートされる COBOL レベルへのアップグレードが必要です。

---

## Language Environment サポートのインストール

Language Environment のサポートは、高水準言語によってコンパイルされるアプリケーション・プログラムの共通ランタイム環境を確立するランタイム・ライブラリーにより提供されます。高水準言語によってコンパイルされるプログラムは、Language Environment 準拠のコンパイラーでコンパイルされるかどうかにかかわらず、すべて CICS Language Environment サポートのもとで実行しなければなりません。

### このタスクについて

CICS が以下の作業を行える場合、CICS Language Environment のインターフェースは自動的に初期設定されます。

1. Language Environment インターフェース・モジュール CEECCICS、CEEPIPI、および CEECTCB を STEPLIB からロードする。
2. 正常に CEECCICS モジュールを呼び出して、このインターフェースを初期設定する。

Language Environment の初期設定は、CICS が始動時に DFHAP1203I *applid* Language Environment を初期化しています (Language Environment is being initialized) というメッセージを出す際に行われます。CEECCICS モジュールがロードされ、その後 2 番目のフェーズの PLT 処理の開始前に、区画の初期設定呼び出しがあります。Language Environment が、CICS でサポートされるすべての言語の初期設定を正常に完了できないか、またはそれらの一部しか初期設定できない場合は、MVS コンソールにメッセージを出します。Language Environment の初期設定に完全に失敗した場合、その理由は、CEECCICS モジュールがロードされなかったか、特定の言語ルーチンのロード中に何か障害が起こったためです。

## Language Environment の CICS サポートのインストール

Language Environment サポートを CICS で正しくインストールできるようにするには、ストレージ要件を指定し、必須モジュールとリソース定義があることを確認します。

:

1. CICS と Language Environment を共に実行するのに十分な拡張読み取り専用動的ストレージ域 (ERDSA) 用の記憶域を指定します。最小で 3500 KB が必要です。少なくともこの最小限になるように、各自の所要量に十分な量のストレージを追加してください。
2. CICS Language Environment のインターフェース・モジュール CEECCICS、および Language Environment モジュール CEEPIPI および CEECTCB が、CICS 始動 JCL の STEPLIB 連結に定義された APF 許可ライブラリーにインストールされていることを確認します。この場合は、Language Environment SCREERUN ライブラリーを、CICS 始動ジョブの STEPLIB 連結の APF 許可ライブラリーに (例えば、CICSTS42.CICS.SDFHAUTH ライブラリーに) 組み込むか、MVS LNKLISTnn 連結の APF 許可ライブラリーに組み込みます。
3. Language Environment の言語インターフェース・モジュールのプログラム・リソース定義が CICS CSD に追加されていることを確認します。これらの定義は、CEE グループ内にあります。

CEE グループは、CICS のインストール時に、DFHCOMDS ジョブの一部として自動的に CSD とグループ・リスト DFHLIST に追加されます。

また、定義は、SCEESAMP ライブラリーの CEECCSD および CEECCSDX メンバーに、DEFINE ステートメントとしても提供されます。C/C++ モジュールの XPLINK コンパイラー・オプションを使用している場合は、CEECCSDX を使用します。

CEE グループは、GRPLIST システム初期設定パラメーターで指定されている CICS 始動グループ・リストであれば、どれにでも追加できます。

4. Language Environment に一時データ宛先、CESE、および CESO (DD 名 CEEMSG および CEEOUT) を定義します。CSD 内にある CICS 提供のリソース定義グループ DFHDCTG には、CESE および CESO のエントリーが含まれています。

Language Environment の一時データ宛先に必要な属性については、「IBM SAA AD/Cycle 言語環境プログラム/370 (LE/370) プログラミングの手引き」(SC88-7015) を参照してください。

5. CICS STEPLIB および DFHRPL DD ステートメントで Language Environment のランタイム・ライブラリーを定義します。
  - CEECCICS と CEECTCB を含む SCEERUN ライブラリー、および IBM Java 仮想マシン (JVM) に必要なサポートだけでなく、その他のプログラム言語のサポートも含む SCEERUN2 ライブラリーを、STEPLIB または MVS LNKSTnn 連結のライブラリーに追加します。SCEERUN と SCEERUN2 の両方のライブラリーは、APF 許可である必要があります。
  - SCEECICS、SCEERUN2、および SCEERUN ライブラリーを DFHRPL に追加します。

例えば、次のようになります。

```
/**          CICS APF-authorized libraries
//STEPLIB DD DSN=hlq.CICS.SDFHAUTH,DISP=SHR
//          DD DSN=hlq.LE.SCEERUN2,DISP=SHR
//          DD DSN=hlq.LE.SCEERUN,DISP=SHR
/**          CICS load libraries
//DFHRPL DD DSN=hlq.CICS.SDFHLOAD,DISP=SHR
//          DD DSN=hlq.LE.SCEECICS,DISP=SHR
//          DD DSN=hlq.LE.SCEERUN2,DISP=SHR
//          DD DSN=hlq.LE.SCEERUN,DISP=SHR
```

すべての 高水準言語アプリケーション・プログラムに、これらの Language Environment ランタイム・ライブラリーだけを使用してください。

## COBOL の Language Environment サポート

Language Environment は、COBOL で書かれたアプリケーション・プログラムの前提条件です。

Language Environmentに関する情報については、「z/OS Language Environment カスタマイズ」を参照してください。

OS/VS COBOL プログラムのサポートは撤回されました。OS/VS COBOL プログラムを Language Environment 準拠の COBOL にアップグレードし、CICS でサポートされるレベルの COBOL コンパイラーに対して再コンパイルする必要があります。「CICS アプリケーション・プログラミング」の『プログラミング言語と言語環境』には、OS/VS COBOL プログラムから Language Environment 準拠の COBOL への変換に役立つ情報が記載されています。

COBOL アプリケーション・プログラムを実行する場合は、以下のようになります。

- CICS が始動時に Language Environment の環境を初期設定できるように、Language Environment のサポートをインストールする。
- LANGUAGE(COBOL) として指定された LANGUAGE 属性を使用して、プログラムのリソース定義をインストールするか、または言語をブランクにする。

ユーザーのアプリケーション・プログラムのために、CICS が自動的にプログラム・リソース定義を作成およびインストールできます。あるいは、ユーザーが CSD で特にプログラム・リソース定義を作成し、GRPLIST システム初期設定パラメーター

または **CEDA INSTALL** コマンドを使用して、インストールすることもできます。プログラム・リソース定義のインストールについて詳しくは、「Resource Definition Guide」の『Resource management transaction CEDA commands』を参照してください。

## C および C++ の Language Environment サポート

Language Environment は、IBM C/C++ for MVS または SAA AD/Cycle<sup>®</sup> C/370 コンパイラーを使用してコンパイルされるアプリケーション・プログラムの前提条件です。Language Environment は、これら両方の C 言語コンパイラーに必要なランタイム・ライブラリーを組み込んでいます。

Language Environmentに関する情報については、「z/OS Language Environment カスタマイズ」を参照してください。

CICS で C アプリケーション・プログラムを実行する場合は、以下のようにします。

- CICS が始動時に Language Environment の環境を初期設定できるように、Language Environment のサポートをインストールする。
- LANGUAGE(C) として指定された LANGUAGE 属性を使用して、プログラムのリソース定義をインストールするか、または言語をブランクにする。

プログラム・リソース定義のインストールについて詳しくは、「Resource Definition Guide」の『Resource definition installation』を参照してください。

CICS は、以下の要件を満たす C++ で書かれたアプリケーション・プログラムをサポートします。

- IBM C/C++ for MVS コンパイラー (5655-121) を使用してコンパイルされるもの
- Language Environment ランタイム・ライブラリーと一緒に実行されるもの

バージョン 3 リリース 2 以降のリリースの C/C++ コンパイラーを使用して、C++ プログラムをコンパイルする場合は、コンパイラーにオプションが表示されたときに、CXX パラメーターを指定してください。このコンパイラーを指定しないと、C コンパイラーが起動されます。C プログラムをコンパイルする場合は、CXX を指定しないでください。詳しくは、「C/C++ for MVS コンパイラーおよび実行時プログラム 移行の手引き バージョン 3 リリース 2」を参照してください。

## PL/I の Language Environment サポート

Language Environment は、IBM PL/I for MVS または SAA AD/Cycle PL/I コンパイラーを使用してコンパイルされるアプリケーション・プログラムの前提条件です。Language Environment は、これら両方の PL/I コンパイラーに必要なランタイム・ライブラリーを組み込んでいます。

Language Environmentに関する情報については、「z/OS Language Environment カスタマイズ」を参照してください。

CICS で Web サービス・サポートを使用する場合には、PL/I のサポートも必要です。CICS 提供の SOAP 1.1 および SOAP 1.2 メッセージ・ハンドラー・プログラムを使用する場合には特に必要になります。

CICS PL/I アプリケーション・プログラムを実行する場合は、以下のようになります。

- CICS が始動時に Language Environment の環境を初期設定できるように、Language Environment のサポートをインストールする。
- LANGUAGE(PL/I) として指定された LANGUAGE 属性を使用して、プログラムのリソース定義をインストールするか、または言語をブランクにする。

プログラム・リソース定義のインストールについては、「Resource Definition Guide」の『Resource definition installation』を参照してください。

## Java の Language Environment サポート

Language Environment は、CICS の JVM で実行される Java プログラムの前提条件です。ただし、他の言語と異なり、Java プログラムには CICS Language Environment のインターフェースは必要ありません。

Java プログラムは、CICS サービスではなく、MVS サービスを使用して Language Environment サポートで実行されます。Java プログラムに必要なのは、SCEERUN ライブラリーおよび SCEERUN2 ライブラリーで提供される Language Environment サポートだけです。このサポートは、CICS STEPLIB に定義するか、MVS リンク・リストに組み込むことができます。SCEERUN および SCEERUN2 ライブラリーも DFHRPL に追加する必要があります。



---

## 第 41 章 Java コンポーネントの検査

Java アプリケーションをサポートするために必要な CICS コンポーネントは、基本プロダクトに組み込まれています。また、Java サポートを提供するために、IBM 64-bit SDK for z/OS, Java テクノロジー・エディション を z/OS UNIX 上にインストールする必要もあります。CICS 領域で Java サポートのセットアップおよび構成を始める前に、Java コンポーネントがシステムに正しくインストールされていることを確認してください。

### 手順

1. 必要なすべての Java コンポーネントが CICS システム上の正しいロケーションにインストールされていることを確認してください。『Java コンポーネントの確認チェックリスト』にあるチェックリストを使用できます。
2. *hlq.SDFJAUTH* ライブラリーを許可します (281 ページの『*hlq.SDFJAUTH* ライブラリーの許可』を参照)。

### 次のタスク

Java コンポーネントが正しくインストールされていることを確認したら、「CICS での Java アプリケーション」の『Java サポートのセットアップ』の説明のとおり、Java 環境を CICS 用にセットアップします。

---

## Java コンポーネントの確認チェックリスト

| IBM 64-bit SDK for z/OS, Java テクノロジー・エディション がインストールされ  
| ている、CICS 提供ファイルが作成されていることを確認します。

### | IBM 64-bit SDK for z/OS, Java テクノロジー・エディション のイ | ンストール

| IBM 64-bit SDK for z/OS, Java テクノロジー・エディション が z/OS UNIX にイ  
| ンストールされていることを確認します。CICS Transaction Server for z/OS, バージ  
| ョン 4 リリース 2 は、Java サポートのために、バージョン 6.0.1 の IBM 64-bit  
| SDK for z/OS, Java テクノロジー・エディション を使用します。CICS TS for  
| z/OS, バージョン 4.2 は、64 ビット・バージョンの SDK のみをサポートし、31  
| ビット・バージョンはサポートしません。

| CICS の DFHISTAR インストール・ジョブの **JAVADIR** パラメーターで、IBM SDK  
| for z/OS のロケーションが指定されます。このパラメーターは、CICS 提供のサン  
| プル JVM プロファイルおよび Java セキュリティー・ポリシーをカスタマイズする  
| ために使用され、これらのファイルが SDK インストール済み環境をポイントする  
| ようにします。JVM プロファイルの値により、CICS 領域での Java サポートに使用  
| される SDK が決まります。

| **JAVADIR** パラメーターのデフォルトは、`java/J6.0.1_64` です。この値は  
| `/pathprefix/usr/lpp/` に付加され、IBM 64-bit SDK for z/OS, Java テクノロジ

ー・エディション バージョン 6.0.1 のデフォルト・ロケーションを指定します。

## CICS 提供のファイル

以下のコンポーネントは、「*Program Directory for CICS Transaction Server for z/OS*」で説明されている標準インストール・プロセス中に配布テープからアンロードされます。これらがすべて指定された場所にあることを確認してください。

インストール・プロセス中に z/OS UNIX システム・サービスが全機能モードでアクティブでなければ、ファイルをこのファイル・システムに保管できないことに注意してください。

以下に示されているすべてのディレクトリー・パスでは、`cicsts42` は DFHISTAR インストール・ジョブの **USSDIR** パラメーターに指定されたユーザー定義の値です。この値は、z/OS UNIX の CICS ファイルのインストール・ディレクトリーを判別します。この値は DFHIJVMJ ジョブが使用する `uss_path` 変数に渡され、以下の表にリストされているディレクトリー内に z/OS UNIX ファイルとして、カスタマイズされたサンプル JVM プロファイルおよび Java セキュリティー・ポリシーを作成します。

表 15. Java コンポーネント・チェックリスト

Java コンポーネント	ロケーション	コメント
CICS 提供の JAR ファイルを 含むディレクト リー	z/OS UNIX ディレクトリー:  <code>/pathprefix/usr/lpp/cicsts/cicsts42/lib</code>	このディレクトリーは、CICS 内のすべての JVM の基本ライブラリー・パスおよびクラスパスにあります。
サンプル・プロ グラム	z/OS UNIX ディレクトリー:  <code>/pathprefix/usr/lpp/cicsts/cicsts42/samples</code>	サンプル・プログラムには、出力ダイレクト、JCICS クラス、コネクタ、JDBC、パイプライン、および Web サービスの使用法が示されています。
JVM プロファイ ル  DFHJVMAX DFHJVMCD DFHJVMPR DFHOSGI (DFHJVMCD は CICS 用に予約)	z/OS UNIX ディレクトリー:  <code>/pathprefix/usr/lpp/cicsts/cicsts42/ JVMPfiles</code>	JVM プロファイルは、JVM の作成時に使用されるオプションを指定します。インストール・プロセス中にこうしたサンプル JVM プロファイルをご使用のシステム用にカスタマイズします。任意のテキスト・エディターを使用して編集できます。 JVM プロファイルとそれに関連するすべての JVM プロパティー・ファイルは、常に CICS で使用可能になっている必要があります。



表 15. Java コンポーネント・チェックリスト (続き)

Java コンポーネント	ロケーション	コメント
Java セキュリティー・ポリシー・ファイル dfjejbpl.policy	z/OS UNIX ディレクトリー:  <i>/pathprefix/usr/lpp/cicsts/cicsts42/lib/ security/dfjejbpl.policy</i>	サンプル Java セキュリティー・ポリシー。エンタープライズ Bean が使用する JVM に適したセキュリティ・プロパティーが定義されています。インストール・プロセス中にカスタマイズされます。
hlq.SDFJAUTH ライブラリー	MVS PDSE ライブラリー	SJ ドメインのコンポーネントが含まれます。詳細については、『hlq.SDFJAUTH ライブラリーの許可』を参照してください。

注: CICS Transaction Server バージョン 4 リリース 1 以降、JVM プロパティー・ファイルはオプションとなり、サンプルは提供されません。

すべての z/OS UNIX ファイル (JVM プロファイル、JVM プロパティー・ファイル、およびサンプル・セキュリティ・ポリシーを含む) では、大/小文字が重要です。CICS はこうしたファイルの名前を自動的に大文字に変換しません。CICS で JVM プロファイル、JVM プロパティー・ファイル、またはセキュリティ・ポリシーの名前を使用する場合は、z/OS UNIX ファイル名に示されているとおりに大文字小文字を区別して入力してください。

## hlq.SDFJAUTH ライブラリーの許可

このライブラリーは、拡張区分データ・セット (PDSE) バージョンの SDFHAUTH であり、SJ ドメインのコンポーネントがいくつか含まれています。SDFJAUTH ライブラリーは、Java サポートで必要となります。

これらのコンポーネントは、XPLINK (Extra Performance Linkage) で作成されているため、別個のライブラリーが必要となります。

SDFHAUTH ライブラリーについては、SDFJAUTH を許可するため以下を行います。

1. SDFJAUTH ライブラリーを APF 許可するには、このライブラリーを、SYS1.PARMLIB の適切な PROGxx (または IEAAPFxx) メンバー内の APF 許可ライブラリー・リストに追加します。
2. 始動ジョブ・ストリームで、hlq.SDFJAUTH ライブラリーに対する STEPLIB DD ステートメントを追加します。

SDFHAUTH ライブラリーを許可する手順については、105 ページの『第 12 章 CICS および CICSplex SM ライブラリーの許可』で説明しています。SDFJAUTH ライブラリーを許可する場合も同じ手順に従ってください。



---

## 第 42 章 MRO、IPIC、および ISC サポートのインストール

MRO、IPIC、または ISC サポートを CICS 領域に組み込みます。

- 複数領域操作 (MRO) については、『MRO サポートのインストール』を参照してください。
- IP 相互接続 (IPIC) については、294 ページの『IP 相互接続 (IPIC) 接続の活動化』を参照してください。
- システム間連絡 (ISC) については、288 ページの『z/OS Communications Server を介したシステム間連絡の活動化』を参照してください。

これらのトピックに記載されている ACF/SNA および z/OS に関する情報は、手引きでしかありません。最新の情報については、現在の ACF/SNA または z/OS の資料を常に調べるようにしてください。

---

### MRO サポートのインストール

CICS 複数領域操作 (MRO) により、同じ z/OS イメージまたは同じ z/OS シスプレックス内で稼働している CICS 領域が互いに通信できるようになります。MRO は、CICS システムと非 CICS システム (IMS など) との通信をサポートしていません。

外部 CICS インターフェース (EXCI) は、特殊な形式の MRO リンクを使用して、CICS プログラムへの DCE リモート・プロシージャラー・コール、および z/OS バッチ・プログラムと CICS の間の通信をサポートします。

MRO には、ACF/Communications Server も SNA ネットワーキング機能も必要ありません。領域間の通信をサポートする CICS サポートは、領域間通信 (IRC) と呼ばれます。IRC は、以下の 3 つの方法でインプリメントすることができます。

1. CICS 端末制御管理モジュールでのサポートによって、および z/OS リンク・パック域にロードされた CICS 提供の領域間プログラム DFHIRP を使用することによって。DFHIRP は、タイプ 3 監視プログラム呼び出し (SVC) によって呼び出されます。
2. z/OS クロスメモリー・サービスによって。これは、CICS タイプ 3 SVC 機構の代わりに選択することができます。この場合、DFHIRP は、領域間リンクのオープンとクローズにのみ使用されます。
3. z/OS のシステム間カップリング・ファシリティー (XCF) によって。XCF/MRO は、z/OS シスプレックスの異なる z/OS イメージにある CICS 領域相互間を結ぶリンクに必要です。CICS は、使用可能であれば、このようなリンクについて XCF/MRO を動的に選択します。

領域間通信の設計と実装、およびシステム間 MRO の利点については、「CICS 相互通信ガイド」の『領域間通信の概念と機能』トピックを参照してください。

MRO のサポートをインストールするには、以下の手順を行います。

1. CICS を z/OS サブシステムとして定義します。CICS での複数領域操作には、z/OS サブシステム・インターフェース (SSI) サポートが必要です。このサポートを有効にするには、CICS をオペレーティング・システムのサブシステムとして定義します。
2. モジュール DFHIRP および DFHCSVC の現行バージョンを LPA にインストールします。
3. 各 CICS 領域始動で MRO を使用できるように、適切なシステム初期設定パラメーターを指定します。MRO の使用を開始する助けとして、CICS 配布ボリュームに CICS ジョブと CICS 始動プロシージャが提供されています。MRO 領域ごとに、必要な CICS システム・データ・セットも作成する必要があります。

システム間 MRO (XCF/MRO) を使用するには、以下を行います。

4. 必要なシスプレックス・ハードウェアおよびソフトウェアをインストールします。
5. z/OS イメージを XCF シスプレックス内のシステムとして定義します。

MRO サポートを使用するには、以下を行います。

6. ユーザーの CICS 環境に合った MRO 接続を定義して、インストールします。

これらのステップを完了した後、MRO を使用してすべてのサポート対象レベルの CICS と通信することができます。

MRO を異なる CICS リリース間の通信に使用する場合、どの接続でも提供される機能は、下位のリリース・レベルの機能になります。

## DFHIRP および DFHCSVC モジュールへの LPA のインストール

領域で MRO による通信を行えるようにするには、DFHIRP および DFHCSVC モジュールをインストールする必要があります。

1. モジュール DFHIRP および DFHCSVC の現行バージョンを LPA にインストールします。これについては、159 ページの『第 20 章 CICS モジュールを MVS リンク・パック域にインストールする』で説明されています。MRO を使用してさまざまなリリース・レベルにある CICS を実行する場合、同じ z/OS イメージのすべての通信 CICS 領域では、最新の DFHIRP モジュールと最新の SVC モジュール DFHCSVC を使用しなければなりません。新規 CICS リリースにアップグレードするために動的 LPA 機能を使用して DFHIRP を置換することはしないでください。そのようにすると、制御ブロック間で非互換性が生じて異常終了になる可能性があります。

異なる領域間でデータを転送するには、複数領域操作において、CICS 領域間通信モジュールを監視プログラム状態で実行することが必要です。CICS では、事前生成システムのロード・ライブラリー (CICSTS42.CICS.SDFHLOAD) にある始動 SVC ルーチンへの通常の監視プログラム呼び出しを使用することにより、これを実現しています。

2. SVC モジュール DFHCSVC を z/OS に定義します。これについては、141 ページの『第 17 章 CICS SVC のインストール』で説明されています。

## XCF/MRO のインストール要件

MRO を使用して別の z/OS イメージ上にある CICS 領域間で MVS イメージが通信するには、z/OS イメージをシスプレックスで結合する必要があります。

シスプレックス内の z/OS システムに必要なハードウェアおよびソフトウェアについては、「*Program Directory for CICS Transaction Server for z/OS*」で説明されています。

シスプレックスとは、ハードウェア・エレメントおよびソフトウェア・サービスによって結合された複数の MVS イメージで構成されたものです。シスプレックスにおいては、CICS のような多重システム・アプリケーションが活用できる基本的なサービスのプラットフォームが MVS イメージによって提供されます。インストール・システムのワークロードが増えても、シスプレックスに MVS イメージを追加すれば、インストール・システムはその増大するワークロードに対応していくことができます。

通常、MVS アプリケーション・サブシステム (CICS など) の特定の機能 (1 つ以上のモジュール/ルーチン) はメンバー (メンバーはシスプレックス内の 1 つの MVS イメージ上に存在する) として結合され、一連の関連したメンバーはグループ (1 つのグループがシスプレックス内の 1 つ以上の MVS イメージをまたぐこともある) になります。グループは、シスプレックスにおける完全な論理エンティティです。XCF を使用してシスプレックス内で通信するため、各 CICS 領域は、DFHIRP で提供されるサービスを使用して XCF グループをメンバーとして結合します。

シスプレックスの MVS システムのインストールと管理に関する詳細は、「*MVS/ESA Setting Up a Sysplex*」(GC28-1449) を参照してください。

### XCF/MRO サポートの生成

XCF/MRO サポートを生成するには、行う必要があるいくつかの手順があります。

#### このタスクについて

1. XCF/MRO に参加する MVS イメージにインストールされている CICS のバージョンによって、そのイメージにインストールされる DFHIRP のバージョンが異なる場合があります。CICS システムが含まれるすべての MVS イメージをリンクするには、拡張リンク・パック域 (ELPA) にある DFHIRP のバージョンが必須レベルであることを確認します。DFHIRP モジュールは、そのイメージに含まれる最新 CICS リリース以上からのものでなければなりません。

複数 XCF グループのサポートに必要な CICS TS for z/OS, バージョン 4.2 DFHIRP モジュールは、z/OS バージョン 1 リリース 11 以降でのみ使用可能です。

2. 各 CICS APPLID がシスプレックス内で固有であることを確認します。
3. XCF 結合データ・セットの定義に使用される MAXMEMBER MVS パラメータの値が、最大の CICS XCF グループを扱うだけの十分な大きさであることを確認します。シスプレックス内に含まれる XCF グループの最大サイズは、この値により制限されます。XCF グループの理論上の最大サイズは 2047 メンバーです。

XCF/MRO リンクを使用する外部 CICS インターフェース (EXCI) のユーザーも XCF グループに参加します。そのため、MAXMEMBER の値は、最大の CICS XCF グループに含まれるすべての CICS 領域と EXCI XCF/MRO ユーザーがグループに同時に参加できるだけの、十分な大きさになるように設定する必要があります。

XCF グループに含まれる CICS 領域と EXCI ユーザーをリストするには、MVS DISPLAY コマンドを使用します。例えば、DFHIR001 XCF グループの CICS 領域と EXCI ユーザーをリストするには、次のコマンドを使用します。

```
DISPLAY XCF,GROUP,DFHIR001,ALL
```

MAXMEMBER のデフォルト値には頼らないでください。この値は低すぎて、最大の XCF グループに含まれるすべての CICS 領域と EXCI ユーザーがグループに参加することができない可能性があります。このことは、CICS XCF グループの数がわずかしかない場合には特に重要です。

同様に、必要以上に大きな値を設定しないでください。XCF の結合データ・セットが大きくなってしまうためです。データ・セットが大きくなればなるほど、エントリーを見つけるための時間が長くなります。

MAXMEMBER は、最大の CICS XCF グループに含まれる CICS 領域と EXCI ユーザーの合計数より 10 から 15 程度大きい値にします。

それぞれの CICS 領域は、DFHIRP にログオンすると XCF グループに参加します。そのメンバー名は、MRO パートナーに使用されるその APPLID (NETNAME) です。XCF グループ名は、XCFGROUP システム初期設定パラメーターで指定します。XCFGROUP を指定しない場合、XCF グループ名はデフォルトの DFHIR000 に設定されます。

CICS は接続時に IXCQUERY マクロを呼び出し、接続先の CICS 領域が同じ MVS イメージにあるかどうかを判別します。同じイメージにある場合、CICS は MRO アクセス方式として、接続定義に従って IRC または XM のいずれかを使用します。パートナーが別の MVS イメージにある場合、CICS は、接続定義で定義されているアクセス方式に関係なく、アクセス方式として XCF を使用します。

CICS 領域は、MRO または XCF/MRO を使用して同じ XCF グループ内の領域としか通信できません。XCF グループが異なるメンバーは、同じ MVS イメージに属している場合でも MRO または XCF/MRO を使用して通信することはできません。

## **z/OS イメージをシステムとして XCF シスプレックスに定義する**

XCF/MRO を使用するためには、関係するすべての z/OS イメージを同じシスプレックスの一部として定義します。

z/OS イメージ間の MRO 通信が XCF/MRO によって行われる並列シスプレックスでは、異なる z/OS イメージにインストールされた DFHIRP プログラムがさまざまなリリース・レベルにある可能性があります。ただし、DFHIRP は、z/OS イメージで実行されている CICS の最新のリリースからインストールしなければなりません。例えば、CICS TS for z/OS バージョン 3.2 DFHIRP は、XCF/MRO を介して

別の DFHIRP と通信できますが、CICS TS for z/OS バージョン 3.2 DFHIRP を使用して z/OS で実行される CICS 領域は、CICS TS for z/OS バージョン 3.2 よりも後のリリースであることはできません。

詳細については、187 ページの『第 27 章 MVS システム間 MRO 定義』を参照してください。

## MRO 接続の定義

MRO を使用するには、その前に、ユーザーの CICS 環境に合った属性を使用して接続を定義し、インストールしておかなければなりません。

### 関連情報

 「Resource Definition Guide」の『CONNECTION 属性』

## CICS 始動のための MRO の使用可能化

MRO を使用する CICS 領域ごとに、ISC=YES を指定して、システム間連絡プログラム DFHISP を組み込む必要があります。

始動時に、CICS 領域に MRO 通信を確立させるようにしたい場合には、IRCSTART システム初期設定パラメーターにも YES を指定します。

また、CICS 領域を稼働させてから、CEMT SET IRC OPEN コマンドまたは EXEC CICS SET IRC OPENSTATUS(cvda) コマンドを使用して、MRO 通信を確立することができます。

いずれの方法でも、以下の基準を満たすすべての CICS 領域との MRO 通信が確立されます。

1. MRO 接続が現在アクティブである。
2. CSD からインストールされた CONNECTION および SESSIONS 定義によって MRO 接続が領域に定義されている。2 つの CICS 領域間で MRO 通信を確立するときは、インストールされた CONNECTION 定義に、両方の領域とも INSERVICE(YES) を指定する必要があります。

---

## システム間の通信サポートを追加する

SNA 経由の ISC または IP 相互接続 (IPIC) のいずれかを使用することにより、CICS 領域内の他のシステムへの通信を組み込むことができます。

MRO は、同じ z/OS イメージまたは z/OS シスプレックス内の CICS 対 CICS 接続でしか使用できません。CICS を CICS と CICS 以外の両方のシステムと接続し、リモート・システムがローカル z/OS シスプレックスの内部または外部に存在する場合のために、CICS では、SNA を介したシステム間通信 (SNA を介した ISC) および TCP/IP 経由のシステム間連絡が提供されています。TCP/IP 経由のシステム間連絡は、IP 相互接続 (IPIC) とも呼ばれます。

MRO とは異なり、これらの通信方式には、特別な z/OS オペレーティング・システム要件は適用されません。

## z/OS Communications Server を介したシステム間連絡の活動化

異なる z/OS イメージまたは異なる z/OS シスプレックスにある CICS 領域間での通信をサポートするのに必要なプロトコルを提供するため、SNA を介した ISC では ACF/Communications Server アクセス方式が使用されます。

さらに、ACF/Communications Server のアプリケーション間機能によって、SNA を介した ISC を同じ CPC 内で使用することもできます。

以下の管理プログラムを、括弧内に指定されているシステム初期設定パラメーターを指定して、CICS 領域に組み込む必要があります。

- DFHISC - システム間連絡プログラム (ISC=YES)。
- DFHTCP - 端末管理プログラム (TCP=YES がデフォルト)。

### SNA を介した ISC の確立

SNA を介したシステム間通信には、z/OS Communications Server サポートが必要です。CICS 領域は、z/OS Communications Server 接続を確立するまで通信できません。

システム初期設定パラメーターとして VTAM=YES を指定します。

CICS 初期設定時に z/OS Communications Server が稼働していれば、CICS は z/OS Communications Server ACB をオープンします。

CICS より後に z/OS Communications Server が開始された場合、z/OS Communications Server ACB はオープンできないので、z/OS Communications Server が使用できるようになったときに、z/OS Communications Server CEMT SET VTAM OPEN コマンドを使用してオープンしなければなりません。

### CICS の ACF/SNA 定義

CICS システムを ACF/SNA に定義する場合には、SNA APPL ステートメントにいくつかのオペランドを指定する必要があります。

#### このタスクについて

##### **MODETAB=logon-mode-table-name**

このオペランドは、カスタマイズ済みログオン・モード・エントリーが入っている SNA ログオン・モード・テーブルを指定します。詳細については、289 ページの『CICS の ACF/Communications Server LOGMODE テーブル・エントリー』を参照してください。MODEENT エントリーを名前変更せずに IBM のデフォルトのログオン・モード・テーブルに追加する場合には、このオペランドを省略できます。

##### **AUTH=(ACQ,SPO,VPACE[,PASS])**

CICS が LU タイプ 6 セッションを獲得できるようにするには、ACQ が必要です。CICS が MVS MODIFY *sname* USERVAR コマンドを実行できるようにするには、SPO が必要です。システム間フローをペーシングできるようにするには、VPACE が必要です。



**EXEC CICS ISSUE PASS** コマンドを使用する場合には、**PASS** が必要です。このコマンドは、存在している端末セッションを他の **SNA** アプリケーションに渡します。

**VPACING=number**

このオペランドは、ペーシング応答の受信を待つ前に、別の論理装置がシステム間セッションで送ることのできる通常流れ要求の最大数を指定します。

適切なペーシング数を選択するときには注意してください。値が低すぎると、必要となる回線反転の数が増えるため、スループットが悪くなる可能性があります。値が高すぎると、ストレージ要件が増大する可能性があります。

**EAS=number**

このオペランドは、**CICS** とのセッションを確立できるネットワーク・アドレス可能単位の個数を指定します。**number** には、この **CICS** システムの並列セッションの合計数を含める必要があります。

**PARSESS=YES**

このオプションは、**LU** タイプ 6 並列セッション・サポートを指定します。

**SONSCIP=YES**

このオペランドは、セッション障害通知 (**SON**) サポートを指定します。**SON** を使用すれば、特定の状況において、障害が起こったセッションを、オペレーターの介入なしに **CICS** でリカバリーできます。

**APPC=NO**

**APPC=NO** は **CICS** で必須です。この設定はデフォルトです。**APPC=NO** を使用しない場合は、**SNA** 戻りコード 1013 を参照するメッセージ **DFHZC2400E** が出ます。

**SNA APPL** ステートメントについて詳しくは、*z/OS Communications Server: SNA* リソース定義解説書 を参照してください。

**CICS の ACF/Communications Server LOGMODE テーブル・エントリー:**

**APPC** セッションでは、**CICS DEFINE SESSIONS** コマンドの **MODENAME** オプションを使用して *z/OS Communications Server* ログモード・エントリーを識別できるので、*z/OS Communications Server* サービス・クラス・テーブルに必要なエントリーを識別できます。

**APPC** セッションのグループを **CICS** に定義するとき指定するそれぞれのモードネームは、*z/OS Communications Server LOGMODE* の名前と一致している必要があります。*z/OS Communications Server LOGMODE* テーブルのエントリーは、次の形式で作成する必要があります。

```
MODEENT LOGMODE=modename  
MODEEND
```

**LU** サービス管理モードセット (**SNASVCMG**) にも次のエントリーが必要です。

```
MODEENT LOGMODE=SNASVCMG  
MODEEND
```

単一セッションの **APPC** 端末で自動インストールの使用を計画している場合には、**MODEENT** エントリーに追加情報が必要です。

クロスドメインの CICS-IMS リンクの場合は、**DLOGMOD** または **MODETAB** パラメーターを使用して、IMS LOGMODE エントリーを CICS アプリケーション ID に関連付ける必要があります。

## IMS の ACF/SNA 定義

IMS システムを SNA に定義するとき、SNA APPL ステートメントに以下のオペランドを含める必要があります。

### このタスクについて

#### **AUTH=(ACQ,VPACE)**

IMS が LU タイプ 6 セッションを獲得できるようにするには、ACQ が必要です。システム間フローをパーシングできるようにするには、VPACE が必要です。

#### **VPACING=number**

このオペランドは、パーシング応答の受信を待つ前に、別の論理装置がシステム間セッションで送ることのできる通常流れ要求の最大数を指定します。初期値 5 が提案されています。

#### **EAS=number**

ネットワーク・アドレス可能単位の数には、この IMS システムの並列セッションの合計数を含める必要があります。

#### **PARSESS=YES**

このオペランドは、LU タイプ 6 並列セッション・サポートを指定します。

詳細については、*z/OS Communications Server: SNA Programming*を参照してください。

### IMS の ACF/SNA LOGMODE テーブル・エントリー:

IMS では、ユーザーが一部の BIND パラメーターを *z/OS Communications Server* ログモード・テーブル・エントリーに指定できます。CICS のログモード・テーブル・エントリーと IMS システムのログモード・テーブル・エントリーは一致する必要があります。

IMS は、次の場所で指定されたモード・テーブル・エントリーを使用します。優先順位の高い順序に示します。

1. TERMINAL マクロの MODETBL パラメーター
2. CINIT で指定されたモード・テーブル・エントリー
3. VTAMLST APPL ステートメントの DLOGMODE パラメーターまたは IMS /OPNDST コマンドの MODE パラメーター
4. ACF/SNA のデフォルト

291 ページの図 21 は、IMS ログモード・テーブル・エントリーを示しています。

```

LU6NEGPS  MODEENT LOGMODE=LU6NEGPS,  NEGOTIABLE BIND
          PSNDPAC=X'01',              PRIMARY SEND PACING COUNT
          SRCVPAC=X'01',              SECONDARY RECEIVE PACING COUNT
          SSNDPAC=X'01',              SECONDARY SEND PACING COUNT
          TYPE=0,                     NEGOTIABLE
          FMPROF=X'12',              FM PROFILE 18
          TSPROF=X'04',              TS PROFILE 4
          PRIPROT=X'B1',              PRIMARY PROTOCOLS
          SECPRROT=X'B1',             SECONDARY PROTOCOLS
          COMPROT=X'70A0',            COMMON PROTOCOLS
          RUSIZES=X'8585',            RU SIZES 256
          PSERVIC=X'060038000000380000000000'  SYMSG/Q MODEL
MODEEND

```

図 21. IMS ログモード・テーブル・エントリーの例

## システム間連絡用の IMS システム定義

IMS システム定義で使用される IMS ISC 関連のマクロは、COMM、NAME、SUBPOOL、TERMINAL、TYPE、および VTAMPOOL マクロです。

### COMM マクロ:

COMM マクロは IMS システムを指定します。

#### APPLID=name

IMS システムの APPLID を指定します。このアプリケーション ID は通常、IMS システムを CICS に定義したときの DEFINE CONNECTION の NETNAME オプションで指定した名前です。

ただし、以下の点について考慮してください。

- COMM マクロの APPLID に NONE がコード指定されている場合、CICS の NETNAME オプションで IMS 始動ジョブの EXEC ステートメントのラベルを指定する必要があります。
- IMS システムがタスクとして開始される場合、NETNAME には開始されるタスク名を指定する必要があります。
- XRF ありの IMS システムでは、CICS NETNAME オプションで、COMM マクロからのアプリケーション ID ではなく、IMS.PROCLIB の DFSHSBxx メンバーで定義された USERVAR (つまり、汎用アプリケーション ID) を指定する必要があります。

#### RECANY=(number, size)

SNA の「receive any」コマンドで使用される IMS バッファの数とサイズを指定します。ISC セッションでは、バッファ・サイズに 22 バイトのオーバーヘッドがあります。そのため、これは、DEFINE SESSIONS の SENDSIZE オプションで指定した CICS バッファ・サイズより少なくとも 22 バイト大きくする必要があります。

このサイズは、IMS システムに接続する他のすべての ACF/SNA 端末に適用され、IMS ネットワーク内のどの端末からの入力に対しても十分に大きいものでなければなりません。

#### EDTNAME=name

IMS システムの ISCEDT の別名を指定します。CICS-IMS 間の ISC では、別名は 4 文字以下でなければなりません。

### NAME マクロ:

NAME マクロは、サブプールに関連付けられる論理端末名を定義します。サブプールごとに複数の LTERM を定義できます。

#### COMPT={1|2|3|4}

このセッションに関連付けられる出力コンポーネントを指定します。指定したコンポーネントにより、IMS ISC がメッセージを処理するために使用するプロトコルが決まります。SINGLE1 に定義された出力コンポーネントを強く推奨します。

#### ICOMPT={1|2|3|4}

このセッションに関連付けられる入力コンポーネントを指定します。IMS がメッセージを受け取るとき、入力コンポーネント番号が一致する NAME マクロを検出することにより、入力ソース端末が判別されます。CICS が START コマンドを送信するために使用するセッションごとに COMPT1 入力コンポーネントを定義する必要があります。

#### EDIT=[{NO|YES}][,{ULC|UC}]

第 1 パラメーターは、ユーザー定義の論理端末編集ルーチン (DFSCNTEO) が使用されるかどうかを指定します。

第 2 パラメーターは、送信前に出力が大文字に変換されるか (UC)、それとも変換されないか (ULC) を指定します。

### SUBPOOL マクロ:

SUBPOOL マクロは、リモート・システムへのセッションごとに必要です。

#### NAME=subpool-name

このセッションの IMS 名を指定します。CICS 対 IMS のセッションは、セッションの CICS 名と IMS サブプール名から形成された「セッションと修飾子のペア」で識別されます。

セッションの CICS 名は、セッションの DEFINE SESSIONS コマンドの SESSNAME オプションで指定されます。

IMS サブプール名は、DEFINE SESSIONS コマンドの NETNAMEQ オプションで CICS に対して指定されます。

### TERMINAL マクロ:

TERMINAL マクロは、リモート CICS システムを IMS に示します。これは、CICS における DEFINE CONNECTION に相当します。

#### NAME=name

CICS ノードを IMS に示します。これは、CICS システムのアプリケーション ID と同じでなければなりません。

#### OUTBUF=number

IMS 出力バッファのサイズを指定します。これは 256 以上でなければならず、データと一緒に送信される機能管理ヘッダーのサイズを含める必要があります。これは、システム間セッションの DEFINE SESSIONS コマンドの RECEIVESIZE オプションで指定された値以下でなければなりません。

**SEGSIZE=number**

IMS が着信メッセージを非ブロック化するために使用する作業域のサイズを指定します。CICS が送信する可能性がある最長のチェーンのサイズを使用することを推奨します。ただし、IMS レコード・モード (VLVB) が排他的に使用される場合、最長のレコード (RU) サイズを指定することもできます。

**MODETBL=name**

使用される z/OS Communications Server モード・テーブル・エントリーの名前を指定します。CICS システムが別の SNA ドメインにある場合には、このパラメーターを省略する必要があります。

**OPTIONS=[NOLTWA|LTWA]**

ログ・テープ先行書き出し (LTWA) が必要であるかどうかを指定します。LTWA の場合、IMS は、同期点要求を送信する前に、アクティブなすべての並列セッションのセッション再開情報をログに記録します。保全性の理由で LTWA が推奨されていますが、パフォーマンスには悪い影響を与える可能性があります。NOLTWA がデフォルトです。

**OPTIONS=[SYNCSESS|FORCSESS]**

セッションが異常終了した後のメッセージ再同期要件を指定します。SYNCSESS がデフォルトです。この場合、セッションを再開できるようにするには、着信シーケンス番号と発信シーケンス番号の両方が一致する (または CICS がコールド・スタートする) ことが必要です。FORCSESS を指定すると、不一致があったとしてもセッションは再開できます。SYNCSESS が推奨されています。

**OPTIONS=[TRANSRESP|NORESP|FORCRESP]**

必須応答モードを指定します。

**TRANSRESP**

応答モードがトランザクションごとに決定されることを指定します。これはデフォルトです。

**NORESP**

応答モード・トランザクションが許可されないことを指定します。CICS 用語では、これは、CICS アプリケーションは SEND コマンドを使用しても IMS トランザクションを開始できず、START コマンドでのみ開始できることを意味します。

**FORCRESP**

すべてのトランザクションにおいて応答モードを強制します。CICS 用語では、これは、CICS アプリケーションは START コマンドを使用しても IMS トランザクションを開始できず、SEND コマンドによってのみ開始できることを意味します。

TRANSRESP が推奨されています。

**OPTIONS=[OPNDST|NOPNDST]**

セッションをこの IMS システムから確立できるかどうかを指定します。OPNDST が推奨されています。

**{COMPT1|COMPT2|COMPT3|COMPT4}={SINGLEn|MULn}**

IMS ISC ノードの IMS コンポーネントを指定します。ノードごとに最大 4 つ

のコンポーネントを定義できます。セッションごとに使用される入力および出力コンポーネントは、その後 SUBPOOL マクロの ICOMPT および COMPT パラメーターで選択されます。

以下のタイプのコンポーネントを定義できます。

#### **SINGLE1**

非同期出力で IMS により使用されます。SNA ブラケットごとに 1 つの出力メッセージが送信されます。メッセージの先頭にはブラケットがある場合とない場合がありますが、末尾には常にブラケットがあります。

#### **SINGLE2**

各メッセージは SNA 方向変換標識 (CD) を付けて送信されます。

#### **MULT1**

所定の LTERM のすべての非同期メッセージは、ブラケットが終了する前に送信されます。ブラケット終了 (EB) は、LTERM の最後のメッセージが確認されてデキューされた後に生成されます。

#### **MULT2**

MULT1 と同じですが、EB の代わりに CD が送信されます。

#### **SESSION=number**

リンクの並列セッションの数を指定します。各セッションは、IMS SUBPOOL マクロと CICS DEFINE SESSIONS コマンドで示されます。

#### **EDIT=[{NO|YES}] [, {NO|YES}]**

ユーザー定義の物理出力と入力編集ルーチンが使用されるかどうかを指定します。

#### **TYPE マクロ:**

TYPE マクロは、端末タイプを指定します。このタイプに定義されたすべての端末において TERMINAL マクロのパラメーターが共通であれば、それらも TYPE マクロで指定できます。

#### **UNITYPE=LUTYPE6**

ISC の場合には指定する必要があります。

#### **VTAMPOOL マクロ:**

VTAMPOOL マクロは、リモート・システムへの個々のセッションを定義する SUBPOOL マクロのリストの先頭に置かれます。

### **SNA を介した ISC 接続の定義**

SNA を介した ISC を使用する前に、ユーザーの CICS および SNA 環境に合った属性を指定した接続を定義し、インストールしなければなりません。

#### **関連情報**

 「Resource Definition Guide」の『CONNECTION 属性』

## **IP 相互接続 (IPIC) 接続の活動化**

IP 相互接続 を行うには、CICS TCP/IP サービスを活動化することが必要です。

## システム初期設定パラメーター

CICS の始動時に IPIC を活動化するには、システム初期設定パラメーターとして TCP/IP=YES および ISC=YES を指定します。TCP/IP および ISC パラメーターのデフォルト値は NO です。

### IPIC 接続の定義

IPIC を使用する前に、以下を行う必要があります。

- ユーザーの CICS 環境に合った属性の IPCONN を定義して、インストールします。
- PROTOCOL 属性を IPIC に設定して TCPIP SERVICE 定義を定義し、インストールします。
- MAXSOCKETS システム初期設定パラメーターの設定値を確認します。IPIC 接続、および IP ソケットを必要とする他のトラフィックをサポートするために、十分な数のソケットを必ず割り振ってください。

### 関連情報

- ➡ 「System Definition Guide」の『TCP/IP システム初期設定パラメーター』
- ➡ 「Resource Definition Guide」の『IPCONN リソース』
- ➡ 「Resource Definition Guide」の『TCPIP SERVICE リソース』
- ➡ 「System Definition Guide」の『MAXSOCKETS システム初期設定パラメーター』





---

## 第 43 章 CICS 領域での TCP/IP の使用可能化

CICS ソケット・ドメインでは、z/OS で提供されるネットワーク・サービスとともに TCP/IP がサポートされます。

### このタスクについて

ソケット・ドメインは、リスナー・サポートとアウトバウンド・ソケット・サポートを提供します。

#### listener

listener は、着信要求について指定の TCP/IP ポートをモニターします。TCPIPSERVICE リソース定義により、特定の TCP/IP ポートを listen し、指定の要求受信側トランザクションを接続して各接続を処理するようにリスナーを構成します。クライアント・プログラムと特定の要求受信側の間に接続が確立されると、その接続によるそのクライアント・プログラムからの後続のすべての要求は、同じ要求受信側に流れます。listener は以下のプロトコルで、TCP/IP サービスによって開始されるユーザー・アプリケーションをサポートします。

#### 外部呼び出しインターフェース (ECI)

ECI により、クライアント・アプリケーションは、CICS 領域に対して直接 TCP/IP 接続を使用することができます。外部表示インターフェース (EPI) および外部セキュリティー・インターフェース (ESI) はサポートされません。

外部呼び出しインターフェースについては、CICS Transaction Gateway リソース・アダプターを使用した CICS サーバー・プログラムの呼び出しを参照してください。

#### Hypertext Transfer Protocol (HTTP)

HTTP メッセージは、CICS Web サポートを使用して、インターネットで送受信されます。Web での HTTP メッセージの送信については、CICS(r) を HTTP クライアントとした HTTP 要求と応答の処理を参照してください。

#### Internet InterORB Protocol (IIOP)

IIOP メッセージは、Common Object Request Broker Architecture (CORBA) に準拠する、クライアント・アプリケーションとサーバー・アプリケーションの間で送信されます。IIOP メッセージについては、CICS での IIOP サポートを参照してください。

#### IP 相互接続 プロトコル (IPIC)

IPIC では、個々の製品リリースについて以下のタイプの相互通信機能がサポートされます。

- CICS TS 3.2 以降の領域間の分散プログラム・リンク (DPL) 呼び出し
- CICS TS と TXSeries バージョン 7.1 以降の間の分散プログラム・リンク (DPL) 呼び出し

- CICS TS 4.1 以降の領域間での EXEC CICS START、START CHANNEL、および CANCEL コマンドの非同期処理。
- 3270 端末のトランザクション・ルーティング。端末専有領域 (TOR) は APPLID によって CICS TS 4.1 以降の領域間で一意的に識別されます。
- CICS TS 4.2 以降の領域間で、EXEC CICS START コマンドによって呼び出されるルーティング・トランザクションの拡張方式。
- CICS Transaction Gateway バージョン 7.1 以降からの ECI 要求
- CICS TS 4.2 以降の領域間のすべてのファイル制御、一時データ、および一時ストレージ要求の機能シップ。IPIC 接続を使用したファイル制御および一時ストレージ要求の機能シップはスレッド・セーフです。
- CICS TS 4.2 以降の領域でのミラー・プログラムおよび LINK コマンドのスレッド・セーフ処理。スレッド・セーフ・アプリケーションのパフォーマンス向上のため。

#### アウトバウンド・ソケット

アウトバウンド・ソケット・サポートにより、CICS はソケットを開き、サポートされている TCP/IP ネットワーク・プロトコルのいずれか (例えば、HTTP、IPIC または RMI/IIOP) を使用して通信することができます。

---

## CICS 領域での TCP/IP の使用

CICS 領域で TCP/IP を使用するには、Communications Server をインストールし、システム初期設定パラメーターを設定および定義し、リソース定義を指定する必要があります。SSL 認証または DNS 接続の最適化を使用する場合には追加の作業があります。

1. Communications Server をインストールします。Communications Server に属するポートは、関係する CICS 領域での使用のために、使用可能にします。
2. TCPIP システム初期設定パラメーターを YES に設定します。
3. アクティブ・ポートおよびそれに関連したサービスのタイプごとに、TCPIPSERVICE リソース定義を指定します。CICS TCP/IP listener は、**TCPIP(YES)** も指定していれば、TCPIPSERVICE がインストールされたときに、指定のポートでアクティブになります。
4. Secure Sockets Layer (SSL) 認証を使用する場合は、KEYRING システム初期設定パラメーターを定義して、SSL ハンドシェイクで使用するキーおよび X.509 証明書を含む RACF 鍵リングを識別する必要があります。
5. DNS 接続の最適化を使用する場合、CICS リスナー領域が通信するネーム・サーバーが、z/OS ワークロード・マネージャーが使用するネーム・サーバーと同じになるように構成します。このため、CICS がホスト名の解決に使用する DNS サーバーを再構成することができます。これは、CICS が、シスプレックスでの接続の最適化のため構成された DNS サーバーを使用して、**gethostbyaddr** 関数への呼び出しで自らのホスト名を解決する必要があるためです。シスプレックスが既に TCP/IP 操作用に構成されている場合、これはシステム構成ネーム・サーバーではないかもしれませんが、システム・ネーム・サーバーは、z/OS にも、シスプレックス内のどのシステムにもない可能性があります。

CICS のリゾルバー構成を変更するには、システム TCP/IP 構成ファイルを変更するか、CICS 始動 JCL の DD 名 SYSTCPD を追加または変更します。こうした方法で RESOLVER\_CONFIG 環境変数を、ユーザーが指定した MVS データ・セットに設定します。このファイルについては、「z/OS IBM Communications Server: IP 構成ガイド」(SC88-8926) で説明されています。このガイドには、DNS サーバーの IP アドレスへの参照が含まれています。

少なくとも次のエントリーを指定する必要があります。

```
NSINTERADDR n.n.n.n
```

ここで、*n.n.n.n* は、使用するネーム・サーバーの小数点付き 10 進数アドレスです。

始動 JCL に DD 名が組み込まれていない場合、DD 名が検出されるまで、いくつかのシステム・ファイルが検索されます。

TCPIPSERVICE リソース定義は、CICS 提供の TCP/IP サービスでのみ使用することができ、z/OS Communications Server IP CICS ソケット・インターフェースとは関係がありません。CICS 版 TCP/IP ソケット・インターフェースは z/OS Communications Server に付属しています。このインターフェースは z/OS に必要不可欠であり、CICS ソケット・ドメインを使用しません。

TCPIPSERVICE は、1 つの特定の IP アドレス、またはすべての IP アドレス (INADDR\_ANY) のいずれかをサポートします。このため、2 つの CICS 領域が同じ IP アドレスの同じポートで listen しなければならない場合、ネットワーク・ロード・バランシング (例えば、TCP/IP ポートの共用) を使用する必要があります。

TCP/IP 接続バランシング (例えば、TCP/IP ポート共用) は、IPIC の使用ではサポートされておらず、IPIC 接続を獲得しようとする、予期しない結果が生じる可能性があります。

### 関連情報



---

## 第 44 章 REXX for CICS の使用可能化

REXX Development System for CICS および REXX Runtime Facility for CICS の 2 つのプログラム製品をまとめて REXX for CICS と呼びます。REXX for CICS を使用すると、CICS 領域で REXX プログラムを作成し、実行することができます。

このプログラムではほとんどの EXEC CICS コマンドと、CICS CEDA および CEMT トランザクションを使用でき、また EXEC SQL インターフェースを介して DB2 データベースにアクセスすることができます。

次のトピックでは、REXX for CICS の機能を使用するための REXX 情報のカスタマイズと CICS システムの構成方法を説明します。

---

### REXX のカスタマイズ情報

REXX 構成をカスタマイズするため、リソース定義を変更して REXX エントリーを追加する前に、コマンドと設定を確認します。

#### 必要なエントリーを追加するための RDO 定義の変更

CICSTS42.REXX.SCICJCL データ・セット内の CICRDOR ジョブ (Runtime Facility の場合) または CICRDOD ジョブ (Development System の場合) により、REXX/CICS プロファイル、VSAM ファイル、プログラム、トランザクション、および一時データ・キューを含む、製品で必要とされるエントリーを追加します。

一時データ・キューは、REXX/CICS IMPORT および EXPORT コマンドで使用されます。このジョブには、DB2 プランに対してトランザクションを許可する、REXX/CICS SQL インターフェースのための定義も含まれています。

1. トランザクション ID を変更したい場合は、『提供されている CICS トランザクション・コードの変更』を参照してください。また、REXX ファイル・システム (RFS) のプール名またはインストールするプールの数を変更したい場合は、303 ページの『RFS ファイル・プールの定義』を参照してください。
2. JCL を編集し (JCL の最初のコメント内で説明されているように、エントリーのコメント解除してください)、ジョブを実行します。

戻りコードは 4 であっても構いません。

#### インストールの検査

これらのステップを完了したら、対話式 REXX 環境から CALL CICIVP1 を入力して、インストールが正しく行われたことを確認できます。この exec は、何が起きているかを示します。

#### 提供されている CICS トランザクション・コードの変更

製品で提供されるトランザクション ID には、REXX、EDIT、および FLST の 3 つがあります。これらの提供トランザクション ID を変更することができます。

## REXX、EDIT、および FLST の機能

REXX、EDIT、および FLST は、以下の機能を実行します。

**REXX** デフォルト・トランザクション ID です。

- 追加のオペランドが何も指定されていない場合は、CICRXTRY exec が開始されます。CICRXTRY は、ユーザーが対話的に REXX 命令を入力し、それを実行できるようにします。
- REXX と入力し、その後にストリング (REXX とは空白で区切って) を続けた場合、そのストリングは REXX exec の名前として解釈されます。その後にさらに続けてオペランドを入力することができ、それらのオペランドは、名前を指定した REXX exec に渡されます。この処置により、名前を指定した exec が実行されます。

REXX exec が終了すると、制御が CICS に戻ります。

**EDIT** REXX Development System エディターに関連するトランザクション ID です。

- 追加のオペランドが何も指定されていない場合は、CICEDIT exec が開始され、ユーザーの現行 RFS ディレクトリー内のファイル "NONAME" が編集用にオープンされます。
- トランザクション ID とは空白で区切った追加のオペランドを指定して EDIT を入力した場合、そのオペランドは、編集用にオープンする、ユーザーの現行ディレクトリー内の特定ファイルの名前として解釈されません。

EDIT セッションが終了すると、制御が CICS に戻ります。

**FLST** REXX Development System のファイル・リスト exec である CICFLST に関連したトランザクション ID です。

- 追加のオペランドが何も指定されていない場合は、CICFLST exec が開始され、ユーザーの現行 RFS ディレクトリーの内容が表示されます。
- トランザクション ID と空白で区切られた追加のオペランドを指定して FLST を入力した場合、そのオペランドは、内容をリストする特定の RFS ディレクトリーの名前として解釈されます。

FLST セッションが終了すると、制御が CICS に戻ります。

## 提供されているトランザクション ID の変更

提供されているトランザクション ID の名前を変更したり、独自の EXEC コマンドを呼び出すトランザクションを追加したりすることができます。

- データ・セット CICSTS42.REXX.SCICEXEC 内のメンバー CICSTART の DEFTRNID コマンドを使って、提供されるトランザクション ID の REXX、EDIT、および FLST を定義し、それらを EXEC コマンドに関連付けます。

提供されているエントリーを変更する場合は、その変更に合わせて必ずリソース定義を更新してください。ユーザーに CICS からエディターやファイル・リストの EXEC コマンドを直接呼び出させたくない場合は、そのいずれかまたは両方の DEFTRNID コマンドを CICSTART から削除し、更にリソース定義からも削除し

ます。ユーザーは、CICS からこれらのコマンドに直接アクセスできなくなります。CICRXTRY コマンド用の DEFTRNID ステートメントは、除去しないでください。

- 独自の EXEC コマンドを CICS から直接呼び出すトランザクションを追加したい場合は、そのトランザクション ID 用のリソース定義を追加し、CICSTART コマンドにさらに DEFTRNID コマンドを追加します。CICS システムを再始動すると、新しく定義したトランザクションがユーザーから使用できるようになります。許可ユーザーは、DEFTRNID コマンドを直接入力して即座に使用可能にすることもできますが、CICSTART メンバーを変更しない限り、CICS を再始動するとこれらの定義は失われてしまいます。

## RFS ファイル・プールの定義

CICSTS42.REXX.SCICJCL 内で提供されているメンバー CICVSAM を使って、2 つの RFS ファイル・プールのための VSAM データ・セットを作成します。ご使用のシステムの標準に合わせて、これらの VSAM データ・セットの名前を変更できます。

これらの名前を変更する場合は、メンバー CICRDOD にも対応する変更を加える必要があります。提供されているリソース定義にデータ・セット名が含まれているので、CICS 始動ジョブには DD ステートメントは必要ありません。この手法は、RFS プールにファイルを追加する際、または CICS システムを再始動せずに RFS ファイル・プールを追加する際に使用できます。

CICSTS42.REXX.SCICEXEC データ・セット内のメンバー CICSTART の FILEPOOL DEFINE コマンドには、2 つの目的があります。1 つ目は、提供されているファイル・プールの名前を定義するためです。これらは、POOL1 および POOL2 です。これらの名前を、ご使用のシステムの標準に合わせて変更することができます。名前は 1 から 8 文字です。特殊文字「:」と「¥」は使用しないでください。2 つ目の目的は、ディレクトリーに使用する VSAM データ・セット、およびデータ・ストレージに使用する最初の VSAM ファイルのために、ファイル・プール ID をリソース定義に関連付けるためです。

システムに RFS ファイル・プールを追加したい場合は、リソース定義を追加し、更に CICSTART メンバーに FILEPOOL DEFINE コマンドを追加する必要があります。新しいファイル・プールに RFS ファイルをユーザーが追加できるようにしたい場合は、\USERS ディレクトリーを含むようにファイル・プールを定義する必要があります。

これらの新しいファイル・プールを使用可能にするには、CICS を再始動します。しかし、CICS システムがアクティブのときに、ファイル・プールを追加することもできます。

1. 新しいファイル用の RDS 定義を追加し、バッチ・ジョブを使用してそれらを定義します。
2. 許可ユーザーから FILEPOOL DEFINE コマンドおよび FILEPOOL FORMAT コマンドを入力します。
3. CICSTART を変更してください。変更しないと、CICS を再始動したときに、新しい定義が失われてしまいます。

VSAM データ・セットが存在しない場合は、削除の制御ステートメントで条件コード 8 を受け取ります。ジョブが正しく実行した場合は、クラスター定義の制御ステートメントで条件コード 0 を受け取ります。

## IMPORT および EXPORT コマンドの TD キューの変更

REXX Development System では、区分データ・セットからメンバーを IMPORT する際、または区分データ・セットに RFS ファイルを EXPORT する際に、動的割り振りを使用します。

CICSTS42.REXX.SCICJCL データ・セット内のメンバー CICRDOD を使って、IMPORT の入力として使用する一時データのエントリーを 3 つと、EXPORT の出力として使用する一時データのエントリーを 3 つ定義します。これにより、区分データ・セットに対して、3 ユーザーによる同時の IMPORT と、3 ユーザーによる同時の EXPORT を可能にします。

ユーザーの要件に合うように TDQ エントリーの数を変更します。しかし、入力用エントリーと出力用エントリーが少なくとも 1 つずつは必要です。TDQUEUE NAME は REX で始まらなければならず、その接尾部は有効な文字でなければなりません。REX で始まる TDQUEUE 名を使用する他のアプリケーションを使用しないでください。これは、IMPORT および EXPORT がこの名前を使用するため、ファイルが破壊されてしまう場合があるためです。

## トランザクションによる DB2 使用の許可のための SQL 定義の変更

CICSTS42.REXX.SCICJCL データ・セット内のメンバー CICRDOD を使用することで、REXX、EDIT、FLST、および DXB0 トランザクションでの DB2 プランの使用を許可します。

これらのトランザクションのうち最初の 3 つは、REXX for CICS のトランザクションです。また、DXB0 トランザクションは、OfficeVision/MVS がインストールされていて、OV/MVS のトランザクション ID の下で実行する可能性のある DB2 インターフェース呼び出しを使用したい場合に追加するものです。REXX Development System 用に提供されたトランザクションを変更したい場合は、DB2 エントリー定義も変更する必要があります。

DB2 インターフェース・コードを使用する新しいトランザクションをインプリメントする場合は、リソース定義グループにこれらの DB2 エントリー定義も追加します。

### DB2 プランへの CICS SQL プログラムの BIND

CICSTS42.REXX.SCICJCL データ・セット内の CICBIND ジョブを使って、CICS SQL を正しい DB2 プランにバインドします。ジョブを編集し、実行してください。

使用している DB2 のレベルによっては、このジョブで条件コード 4 を受け取る場合があります。



## REXX Development System で使用する特殊な exec データ・セットの連結

REXX Development System で使用する 3 つのデータ・セット連結は、CICS にリソース定義がありません。これらは、CICCMDS、CICEXEC、および CICUSER の DD 名です。これらのデータ・セットは区分データ・セットで、MVS 機能を使用してアクセスします。

### CICCMDS

CICCMDS の DD 名連結は、CICSTS42.REXX.SCICCMDS データ・セットの参照で始まります。このデータ・セットには、REXX Development System の許可コマンドをインプリメントする exec が含まれています。許可ユーザー、または許可コマンドの使用を許可された exec のみが、これらの exec にアクセスできます。独自の許可コマンドを作成して REXX Development System を拡張したい場合は、そのコマンドが入っているデータ・セットをこの DD 名に連結します。

### CICEXEC

CICEXEC の DD 名連結は、CICSTS42.REXX.SCICEXEC データ・セットの参照で始まります。このデータ・セットには、REXX Development System によって提供されている、許可コマンドを使用する exec が含まれています。許可コマンドを使用する独自の exec を作成して REXX Development System を拡張したい場合は、その exec が入っているデータ・セットをこの DD 名に連結します。

### CICUSER

CICUSER の DD 名連結は、CICSTS42.REXX.SCICUSER データ・セットの参照で始まります。このデータ・セットには、REXX Development System によって提供されている、許可コマンドを使用しない exec が含まれています。許可コマンドを使用しない独自の exec を作成して REXX Development System を拡張したい場合は、その exec が入っているデータ・セットをこの DD 名に連結します。

これらのデータ・セット連結にアクセスするために使用する機能では、CICS 領域が待ち状態になるのを避けるために CICS WAIT EXTERNAL の機能を使用します。

## CICS 始動ジョブへの DD ステートメントの追加

CICS 始動ジョブに、次の DD ステートメントを追加します。

```
//CICAUTH DD DSN=CICSTS42.REXX.SCICCMDS,DISP=SHR
//CICEXEC DD DSN=CICSTS42.REXX.SCICEXEC,DISP=SHR
//CICUSER DD DSN=CICSTS42.REXX.SCICUSER,DISP=SHR
```

REXX データ・セットの DD ステートメントを DFHRPL 連結に追加する必要があります。

```
//DFHRPL DD DSN=CICSTS42.REXX.SCICLOAD,DISP=SHR
```

## 特殊なユーザー ID の識別とその使用法

CICS 環境で外部セキュリティーを使用します。外部セキュリティーが必要になるのは、REXX Development System によって、ユーザーの個別の情報がユーザー ID 指定ごとに保守されるためです。

各ユーザーは一意的に識別される必要があり、各ユーザーは REXX Development System に 1 度だけサインオンする必要があります。同じユーザー ID を持つ 2 人のユーザーが同時に操作を行うと、異常な結果を招くおそれがあります。

ユーザーが CICS 領域にサインオンしていない場合、RLS および RFS の機能にアクセスするには“\*RCUSER\*”という特殊なユーザー ID が使用されます。

許可ユーザーは、AUTHUSER コマンドを使って REXX Development System に対して識別されます。このコマンドは許可コマンドであり、許可ユーザー、または許可コマンドの使用が許可された exec でのみ使用できます。CICSTART は CICEXEC DD 名連結にあるため、許可コマンドの使用が許可されている exec です。

提供されているデータ・セット CICSTS42.REXX.SCICEXEC 内のメンバー CICSTART を変更して、許可ユーザーであるユーザー ID を少なくとも 1 つ識別するための AUTHUSER ステートメントを含めます。RCUSER のための既存の AUTHUSER ステートメントの後に AUTHUSER ステートメントを追加します。例えば、次のようになります。

```
'AUTHUSER RCUSER'      IF RC ^= 0 THEN EXIT RC      'AUTHUSER your-userid'      IF RC ^= 0 THEN EXIT RC
```

CICEXEC 連結で別の exec を呼び出して、許可ユーザーのユーザー ID を含めることもできます。

## CICSTART メンバーのカスタマイズ

CICSTS42.REXX.SCICEXEC データ・セット内のメンバー CICSTART には、REXX Development System のデフォルト定義が含まれています。CICSTART は、CICS システムが始動した後、CICREXD プログラムを使用する最初のトランザクションが出される時に実行されます。カスタマイズで変更があり、その変更が CICS の実行全体で必要であれば、その変更内容が反映されるように CICSTART メンバーを更新します。

REXX Development System では、疑似会話型モードまたは会話型モードのいずれかでプログラムを実行できます。会話型モード用のシステム・デフォルトは、CICSTS42.REXX.SCICEXEC データ・セット内のメンバー CICSTART の SETSYS PSEUDO ステートメントで指定されます。デフォルトで提供されているものを使用すると、疑似会話型モードを使用できます。CICSTART が実行される時にはシステムはまだ完全には初期化されておらず、正しい操作も保証されないため、CICSTART は会話型モードで実行しなければなりません。

CICSTART メンバーには、出荷時にはコメント化されている EXECLOAD コマンドも含まれています。EXECLOAD を使用する exec の場合、複数のユーザーが同じ exec を共用するため、REXX Development System が使用するストレージの量を削減できます。これらの exec は実行のたびに CICS メモリーにロードされることがなくなるため、パフォーマンスが改善される場合があります。EXECLOAD を使用する exec は、常に他の exec より前に使用されます。同じ名前の 2 つの exec がある場合 (1 つが RFS 現行ディレクトリーにあり、もう 1 つが EXECLOAD を使用する)、RFS コピーを実行できないため、プログラムの名前は注意深く付けてください。特殊 DD 名に関連した許可は、EXECLOAD を使用して DD 名連結から exec がロードされるときに保持されます。

## RFS ファイル・プールの形式設定

手順に従って RFS ファイル・プールを形式設定します。

1. コマンド 'FILEPOOL FORMAT *pool1*' を入力して、ファイル・プールを準備します。この *pool1* は、CICSTART exec で実際に指定したファイル・プール名に置き換えてください。このコマンドはアポストロフィを含め、示されているように入力してください。対話環境は、画面上で次に使用可能な行に入力した各コマンドをそのまま表示します。また、要求された出力もすべて表示されます。  
FILEPOOL FORMAT コマンドでは、情報は何も表示されません。FILEPOOL FORMAT コマンドが正常に作動したかどうかを調べるには、"SAY RC" と入力します。次に使用可能な行に "0" と表示されたら、FILEPOOL FORMAT は正常に実行されたこととなります。
2. すべての RFS ファイル・プールを形式設定し終わるまで、この処理を続けます。ファイル・プールを形式設定しなければならないのは、新しいファイル・プールを定義した場合、または既存のファイル・プールのクラスターを削除して再定義した場合のみです。
3. オプション: ファイル・プールの形式設定処理で、あるいは REXX や REXX/CICS のコマンドや命令を対話式に実行している間に画面がいっぱいになったら、右下隅に "MORE" の標識が表示されます。画面をクリアするには、ENTER キーを押します。データの画面をクリアしたいときは、CLEAR キーを押します。対話環境から抜けるには、"EXIT" の REXX 命令の入力をシミュレートする、F3 キーを押します。"EXIT" 命令を入力することもできます。
4. オプション: 対話環境では、前に入力したコマンドを再呼び出しする機能も提供されています。RETRIEVE キーを押します。システムでは、このキーのデフォルト設定は F12 になっています。この設定は、SETSYS RETRIEVE コマンドを使用してカスタマイズできます。RETRIEVE キーを押すと、直前に入力した行が入力位置に再表示されます。その内容を必要に応じて変更し、ENTER を押して命令を再実行することができます。RETRIEVE キーを複数回押すと、前に入力したコマンドが次々に入力域に表示されます。

## オンライン・ヘルプ機能のアクティブ化とドキュメントへのアクセス

オンライン・ヘルプ機能を REXX/CICS パネルの例として使用できます。オンライン・ヘルプ機能を使用すると、製品と一緒に提供された LIST3270 マニュアルを検索および表示することができます。以下のステップを順に行って、オンライン・ヘルプをアクティブにします。

手順中、このプロシージャのデータ・セットに影響を与える PTF 保守が適用されている場合は、ターゲット・ライブラリーを使用します。それ以外は、配布ライブラリーを使用します。

1. オンライン・ヘルプ・ファイルがある正しい RFS ファイル・プールおよびパスが反映されるように、CICSTS42.REXX.SCICEXEC データ・セット内のメンバー CICSTART を変更します。デフォルトのファイル・プールとパスを使用する場合は、CICSTART に変更を加える必要はありません。
2. CICHPREP exec を実行するユーザーのユーザー ID と最高位データ・セット修飾子の一致するデータ・セットに、提供されている CICSTS42.REXX.SCICDOC データ・セットをコピーします。これは、REXX/CICS の IMPORT および

EXPORT コマンド用のセキュリティー出口で最高位修飾子をチェックすることから、IMPORT コマンドを実行するユーザーのユーザー ID と一致する必要があるためです。

3. CICHPREP exec を実行するユーザーのユーザー ID と最高位データ・セット修飾子の一致するデータ・セットに、提供されている CICSTS42.REXX.SCICPNL データ・セットをコピーします。このデータ・セットには、オンライン・ヘルプで使用するパネル定義が含まれています。これらのパネル定義は、オンライン・ヘルプ用に定義された RFS ファイル・プールおよびパスに IMPORT しなければなりません。
4. REXX トランザクション ID を使用して REXX/CICS にサインオンします。デフォルト・トランザクションを変更した場合、このトランザクション ID は、CICRXTRY exec に関連した ID です。EXEC CICHPREP コマンドを実行します。exec から出る指示に従ってください。この exec は、名前を指定したデータ・セットから、CICSTART で指定した RFS ディレクトリーに LIST3270 形式のマニュアルを読み取ります。また、そのマニュアルを、オンライン・ヘルプで使用するために、複数のファイルに分割します。さらに、オンライン・ヘルプで使用するパネルを RFS システムにインポートします。

これで、オンライン・ヘルプ機能が使用できる準備が整いました。

ユーザーがオンライン・ヘルプにアクセスできる方法はいくつかあります。

- 対話環境でコマンド行に 'HELP' と入力すると、目次が表示されます。このコマンドは、REXX/CICS エディターまたは REXX/CICS ファイル・リストのコマンド行からも入力できます。
- 'HELP xxxxx' と入力すると、マニュアルの索引で xxxxx の項目を探します。見付かった場合は、マニュアル内のその箇所が直接表示されます。
- エディターおよびファイル・リストで定義されている HELP キーを使用します。これは、エディターおよびファイル・リスト用のカスタマイズ・マクロで定義されています。このキーのために提供されているデフォルトは、F1 です。プロファイルを変更して、提供されているデフォルトを変更することができます。

## 提供ソフトコピー文書へのアクセス

提供される CICSTS42.REXX.SCICDOC データ・セットには、2 つのメンバーが含まれます。

- CICR3270 メンバーには、80 文字のレコード長を持つ LIST3270 形式のマニュアルが含まれています。CICR3270 は、オンライン・ヘルプ機能の入力として使用されます。
- CICR3820 メンバーには、LIST3820 形式のマニュアルが含まれています。CICSTS42.REXX.SCICJCL データ・セットの CICBPRNT ジョブには、LIST3820 形式のデータをサポートする装置でマニュアルを印刷するサンプル・ジョブが含まれています。

---

## 第 45 章 CICSplex SM アドレス・スペース (CMAS) の設定

この手順を行うことで、CICSplex SM アドレス・スペース (CMAS) を操作できるようにします。

CMAS のセットアップ作業を行うときに使用するセットアップ作業の要約は、15 ページの『CICSplex SM セットアップ・チェックリストおよびワークシート』に記載されています。

---

### CMAS のセットアップの前に

初期設定値、リリース間での変更内容、リリース・レベルの互換性、およびシステムに適用する必要がある保守を確認します。

MVS の初期設定に使用する SYS1.PARMLIB の IEASYSxx メンバーをチェックし、インストール中に参照する初期設定値をメモしておいてください。初期設定値の詳細については、128 ページの『CICSplex SM の IEASYSxx 値の記録』を参照してください。

ご使用の CICSplex SM システムを旧リリースから CICSplex SM for CICS TS for z/OS, バージョン 4.2 に移行する場合は、ご使用のレベルの CICSplex SM のアップグレード情報をお読みください。

CICSplex SM CMAS の稼働するシステムは、同じリリース・レベルの CICS システムのみとなります。例えば、CICS TS 4.2 CMAS は CICS TS 4.2 領域でしか実行しません。始動時に、CMAS は CICS のリリース・レベルをチェックし、リリースが一致しない場合はメッセージ EYUXL0142 を出して停止します。管理対象 CICS CICS システムには、同じ制約はありません。

CICSplex SM への修正および予防保守の適用の詳細については、243 ページの『第 34 章 CICS Transaction Server for z/OS へのサービスの適用』を参照してください。

CMAS の適切な使用方法については、CICSplex SM アドレス・スペース (CMAS)にある情報をメモしておいてください。

---

### CICSplex SM 補助記憶域の使用法

CMAS の初期設定時には、最大で 9 個の MVS データ・スペースが作成されます。

CICSplex SM は、これらのデータ・スペースを使用することで、CMAS およびそれに接続された MAS のデータに迅速にアクセスが可能になります。これらのデータ・スペースは、論理的には CMAS に所有されていますが、物理的には ESSD アドレス・スペース (EYUX420) に所有されています。データ・スペースを論理的に所有している CMAS、およびその CMAS に接続されているすべてのローカル

MAS が停止すると、データ・スペースは削除されます。CMAS が再び初期設定される時、データ・スペースが再作成されます。

データ・スペースのサイズは、CMAS が実行する作業 (エンド・ユーザー・インターフェイス、ワークロード管理、MAS リソース・モニター、およびリアルタイム分析処理など) の量、および CMAS に接続されている MAS の数によって異なります。サイズは、比較的利用度の低い CICSplex SM 構成では 20 MB のストレージ、MAS の数および要求される作業の量ともに複雑な構成では 100 MB 以上のストレージになります。このようなストレージの使用量の増加に対して準備をしておかないと、CICSplex SM の使用を最初に開始したときに補助記憶域が不足することがあります。

このような補助記憶域不足を回避するために、補助記憶域が環境内で 100 MB のストレージの増加に対応できることを確認してください。さらに、外部モニター・パッケージを使用して、CICSplex SM のデータ・スペース使用量をモニターし、EYUX420 ジョブによって使用されるストレージの量を判別することができます。

補助記憶域不足で IBM 担当員に連絡したときに、CICSplex SM オンライン・デバッグ・トランザクション (COD0 および CODB) を使用して EYUX420 のストレージ使用を評価するように求められる場合があります。COD0 および CODB トランザクションについては、対話式デバッグ・トランザクションの使用 (COD0 および CODB) を参照してください。

補助記憶域不足が発生した場合は、補助記憶域の容量を動的に増やすか、CICSplex SM に、割り振られたデータ・スペースを解放させることによって問題を緩和できます。

1. 補助記憶域の容量を動的に増やすには、追加のページ・データ・セットを割り振り、次に MVS コンソール・コマンド PAGEADD を使用して、新しいページ・データ・セットを使用可能にします。
2. CICSplex SM に、割り振られたデータ・スペースを解放させるには、まず CMAS に接続されているすべてのローカル MAS の CICSplex SM エージェントを停止します。エージェントを停止するには、各 MAS に対して COSH トランザクションを使用するか、MAS が WUI サーバーの場合は COVC および COSH トランザクションを使用します。

ローカル MAS が CICSplex SM WLM TOR として動作しており、DTR プログラムがその MAS に対して EYU9XLOP として指定されている場合は、その MAS に対して COSH トランザクションを使用する前に、DTR プログラムを EYU9XLOP 以外のものに変更しなければなりません。例えば、IBM デフォルト・プログラムである DFHDYP に変更することができます。

3. すべてのローカル MAS の CICSplex SM エージェントを停止した後、COSD トランザクションを使用して CMAS 自体を停止します。
4. 補助記憶域の容量を増やした後、CMAS を再始動することができます。CICSplex SM エージェントを停止した後、アクティブなままのローカル MAS を再接続するには、これらの CICS 領域内で COLM トランザクションを実行します。

COLM は、CONSOLE から変更コマンドを使用して実行することができます。

---

## 総称アラートを IBM Tivoli NetView に送信するための準備

分析中にユーザー定義の条件が 1 つ以上発生した場合は、CICSplex SM のリアルタイム分析 (RTA) コンポーネントから IBM Tivoli® NetView システムに総称アラートを送信させることができます。

IBM Tivoli NetView システムがアラートを受信する準備ができていることを確認するには、以下の NPDA コマンドを使用します。

```
DFILTER AREC
```

このコマンドにより、イベント・タイプ・レコード IMPD が IBM Tivoli NetView システム内の IBM Tivoli NetView データベースに渡されていることを検証します。

結果のリストには、IMPD および RSLV の ETYPES に対して PASS の ACTION が示されるはずですが。

これらのレコード・タイプをフィルターに追加する必要がある場合は、以下の NPDA コマンドを実行します。

```
SRFILTER AREC PASS E IMPD  
SRFILTER AREC PASS E RSLV
```

IBM Tivoli NetView Alert Receiver の名前がデフォルト値 (NETVALRT) から変更された場合は、CICSplex SM システムのパラメーター ALERTRCVR を使用して必須名を指定することができます。ALERTRCVR パラメーターについては、373 ページの『第 48 章 CICSplex SM システム・パラメーター』を参照してください。

---

## CMAS を開始する準備

CMAS の始動は、MVS システムの IPL 時にシステム・コンソールから行うか、バッチ・ジョブとして実行できます。

CMAS は、以下の方法で開始することができます。

- MVS システムの IPL 時。

この方法を使用するには、以下を行います。

- SYS1.PROCLIB などのシステム・プロシージャ・ライブラリーに、CMAS 始動プロシージャがあることを確認します。
- CMAS の始動プロシージャが、外部セキュリティー・マネージャー (ESM) の「開始済みタスク (Started Tasks)」テーブルにあることを確認します。
- SYS1.PARMLIB の IEASYSxx メンバーによって参照される COMMNDaa メンバーを (128 ページの『CICSplex SM の IEASYSxx 値の記録』に説明されているように) 変更して、CMAS の START コマンドを組み込みます。

組み込む START コマンドは、328 ページの『CMAS 用 START コマンド』で説明しています。

- システム・コンソールから

システム・コンソールから CMAS を開始するには、以下を行います。

- SYS1.PROCLIB などのシステム・プロシージャー・ライブラリーに、CMAS 始動プロシージャーがあることを確認します。
- CMAS の始動プロシージャーが、外部セキュリティー・マネージャー (ESM) の「開始済みタスク (Started Tasks)」テーブルにあることを確認します。
- 328 ページの『CMAS 用 START コマンド』で説明するように、オペレーターに START コマンドを発行させます。
- バッチ・ジョブとして

CMAS をバッチ・ジョブとして開始するには、次のようにします。

- SYS1.PROCLIB などのシステム・プロシージャー・ライブラリーに、CMAS 始動プロシージャーがあることを確認します。
- CMAS プロシージャーを起動するジョブ・ストリームを構成します。
- ジョブを実行依頼して CMAS を起動します。

どの方法で CMAS を開始する場合でも、プロシージャーが適切なパラメーターを参照していることを確認してください。

- CICS SIT パラメーター (321 ページの『CMAS 関連の CICS システム初期設定パラメーター』に説明されています)。
- CICSplex SM 開始パラメーター (373 ページの『第 48 章 CICSplex SM システム・パラメーター』に説明されています)。

1. CMAS のジョブは MAS を管理することであるため、CMAS が MAS より高い優先順位でデータを処理することが重要です。したがって、MVS イメージをワークロード管理ゴール・モードで実行する場合は、CMAS ジョブを MVS サービス・クラス SYSSTC に定義し、パフォーマンスを最適化してください。そうしないと、CICSplex SM にとって重大なパフォーマンス上の問題が生じる可能性があります。
2. CMAS を初めて開始した後、使用している環境に対して CMAS を構成しなければなりません。この構成には、CMAS を管理する対象の CICSplexes の設定と、この CMAS と別の CMAS 間で必要な通信リンクの設定が含まれます。

CMAS を開始するために使用できるサンプル・プロシージャーが、EYUCMASP メンバーに提供されています。このメンバーは、DFHISTAR ジョブを実行したときに生成されたものです。このメンバーは、DFHISTAR ジョブの LIB パラメーターで指定したライブラリーに保管されています。

この CICS 領域に対してデータ・セットを作成する必要があります。CMAS 用の CICS 領域データ・セットを作成するための JCL は、CICSTS42.CPSM.XDFHINST の EYUCMSDS メンバーに提供されています。このメンバーは、DFHISTAR ジョブを実行したときに生成されたものです。

313 ページの図 22 に、追加の CICSplex SM 要件を強調した EYUCMASP プロシージャーのセグメントを示します。



```

//EYUCMASP PROC DSNCS42=CICSTS42.CPSM.CMAS01.DFHCS42, CSD Data Set name
//          DSNCS42=CICSTS42.CPSM.RGNLOAD, CICS Table Module library
//          RGNHLQ=CICSTS42.CPSM.CMAS01,          CICS Region DSN qualifier
//          CICS42=CICSTS42.CICS
//          CPSMHLQ=CICSTS42.CPSM
//          PRMLIB=CICSTS42.XDFHINST
//          CICS42PRM=EYUCMS42,          CICS Parameters
//          CPSM42PRM=EYUCMS42          CICS Parameters
//CICS      EXEC PGM=EYUCMS42,          CICS Startup program
//          PARM='SYSIN',          CICS Parameters location
//          REGION=0K          Region Size
//*
//STEPLIB DD DISP=SHR,DSN=&CPSMHLQ..SEYUAUTH
//          DD DISP=SHR,DSN=&CICS42..SDFHAUTH
//DFHRPL DD DISP=SHR,DSN=&CPSMHLQ..SEYULOAD
//          DD DISP=SHR,DSN=&CICS42..SDFHLOAD
//SYSIN DD DISP=SHR,DSN=&PRMLIB,(&CICS42PRM)

:
//EYULOG DD SYSOUT=*

:
//EYUDREP DD DISP=SHR,DSN=CICSTS42.CPSM.EYUDREP.cmasname
//EYUPARM DD DISP=SHR,DSN=&PRMLIB(&CICS42PRM)

```

図 22. CMAS 特定の JCL 必要条件

図 22 に示されたサンプル JCL で、以下のステートメントを検討してください。  
JCL が以下のように変更されていることを検証してください。

#### EXEC PGM=EYUCMS42 ステートメント

CMAS を開始し、ESSS の有無を検証するか、ESSS を作成します。  
CMAS を初期設定するために、CMAS 始動プログラムである EYUCMS42  
を実行することが必要です。

#### STEPLIB DD ステートメント

CICSTS42.CPSM.SEYUAUTH 許可ロード・ライブラリーを組み込みます。

#### DFHRPL DD ステートメント

CICSTS42.CPSM.SEYULOAD ロード・ライブラリーを組み込みます。CICS  
リソース定義テーブル・ロード・モジュールを含むロード・ライブラリーを  
組み込みます。これらを、ユーザー提供のロード・ライブラリーにリンク・  
エディットする必要があります。そして、このロード・ライブラリーを  
DFHRPL 連結の中に指定します。

DFHRPL 連結にアプリケーション・ロード・ライブラリーを組み込まない  
でください。

#### SYSIN DD ステートメント

CICS システム初期設定指定変更パラメーターを含むライブラリー・メンバ  
ーを識別します。

#### EYULOG DD ステートメント

CMAS および関連した管理下アプリケーション・システム (MAS) のメッセ  
ージの送信先となるログを識別します。

EYULOG として順次データ・セットを使用する場合は、3 つの 1 次シリン  
ダーと 1 つの 2 次シリンダーを割り振ります。

#### EYUDREP DD ステートメント

CMAS がデータ・リポジトリとして使用するライブラリーを識別します。項目は以下のとおりです。

##### **cmasname**

DFHISTAR ジョブの CMASNAME パラメーターに指定した名前です。CMASNAME 値は、CICSplex SM データ・リポジトリを作成するために、EYU9XDUT によって使用されます。

#### EYUPARM DD ステートメント

CICSplex SM システム・パラメーターを含むライブラリーを識別します。

---

## CICSplex SM データ・セットの作成と管理

EYUCMSDS ポストインストール・ジョブを使用して CICSplex SM データ・セットを作成します。EYUCMSDS ジョブは DFHISTAR ジョブ実行時に生成されます。

253 ページの『CICSplex SM インストール後メンバー』には、単純な CICSplex SM 構成を作成する方法が記載されています。EYUCMSDS ジョブは、DFHISTAR ジョブの LIB パラメーターで指定したライブラリーに保管されています。

### CICSplex SM データ・リポジトリの作成

CMAS 関連データ・セットは、データ・リポジトリです。各 CMAS には、それに関連した固有のデータ・リポジトリが必要です。データ・リポジトリには、関連した CMAS に適用可能な CICSplex SM 管理定義が含まれます。

データ・リポジトリは、CICSplex SM システム管理の重要なコンポーネントです。環境内の各 CMAS に関連した定期的なバックアップを実施する必要があります。

データ・リポジトリは、CICS に対して、SYNCPOINT 操作および SYNCPOINT ROLLBACK 操作に使用されるリカバリー可能ファイルとして定義されています。CMAS は、これらの操作を正しく機能させるため、CICS システム・ログを必要とします。したがって、タイプ DUMMY として定義されたシステム・ログを使用して CMAS を実行しないでください。このようなシステム・ログで実行すると、CICSplex SM データ・リポジトリのデータ安全性が損なわれます。

データ・リポジトリを含むデータ・セットを作成するには、EYUCMSDS という名前のインストール後ジョブを使用します。

同一の MVS イメージで複数の CMAS を実行する場合は、それぞれの CMAS ごとにデータ・リポジトリを作成しなければなりません。EYUCMSDS インストール後ジョブを生成する DFHISTAR ジョブを編集し、再実行依頼することができます。

カスタマイズした既存のジョブが上書きされないようにするには、309 ページの『第 45 章 CICSplex SM アドレス・スペース (CMAS) の設定』の説明に従って SELECT パラメーターを使用できます。または、DFHISTAR が再実行依頼されない

ようにする場合、EYUCMSDS ジョブを編集して、ジョブを実行するたびに SYSIDNT および CMASNAME パラメーターに固有の名前が指定されるようにすることができます。

EYUCMSDS ジョブには、データ・リポジトリの作成に関連する以下のステップが含まれます。

#### **DELDREP**

このステップはデータ・リポジトリ・セットを削除します。これはジョブの再実行依頼を可能にします。

#### **DEFDREP**

このステップは、次に示すデータ・リポジトリ・データ・セットに VSAM KSDS クラスタを割り振ります。

`dsindex.EYUDREP.cmasname`

##### **dsindex**

DFHISTAR ジョブの DSINFO パラメーターによって定義されます。

##### **cmasname**

DFHISTAR ジョブの CMASNAME パラメーターによって定義されます。

CICSplex SM は、複数の制御間隔にまたがる VSAM レコードをサポートしません。CICSplex SM データ・リポジトリを作成するために使用する IDCAMS ジョブで、SPANNED パラメーターを指定していないことを確認してください。IDCAMs デフォルトである非スパン・レコードを受け入れます。

#### **DREPINIT**

このステップは、CICS TS for z/OS、バージョン 4.2 CMAS 用のデータ・リポジトリをセットアップするために使用されます。

DFHISTAR ジョブの実行時に OLDDREP パラメーターに値を指定しなかった場合、EYUCMSDS ジョブで DREPINIT ステップが生成されます。このステップは、EYU9XDUT を実行して、ステップ DREPALLOC で割り振られた新規データ・リポジトリを初期設定します。新規データ・リポジトリに前のバージョンの CICSplex SM のレコードは含まれません。

EYU9XDUT ユーティリティでは、ステップ DREPINIT に関する以下のパラメーターが使用されます。

##### **CMASNAME=xxxxxxx**

- データ・リポジトリの初期設定後は、この名前を変更できません。
- この名前は、その CICSplex SM 環境内で固有でなければなりません。別の CMAS、CICSplex、CICS システム、または CICS システム・グループの名前と同じ名前を使用しないでください。
- 先頭の文字は、英字または各国語文字でなければならず、数字であってはなりません。
- 2 から 8 番目の文字は、英字、各国語文字、または数字にすることができます。

**SYSID=xxxx**

- データ・リポジトリの初期設定後は、この ID を変更できません。
- この値は、CMAS の SYSIDNT (SIT パラメーター) と一致しなければなりません。 321 ページの『CMAS 関連の CICS システム初期設定パラメーター』を参照してください。
- この値は、他の CMAS、または CICSplex SM に定義されている CICS システムの SYSID と同じにしてはいけません。
- 4 文字すべては、英字、各国語文字、または数字にすることができます。

**TIMEZONE=x**

x は、単一の英字 (B から Z、グリニッジ時間帯コードのいずれかを表す) でなければなりません。

**ZONEOFFSET=nn**

nn は、2 桁の数値 (00 から 59、TIMEZONE への調整 (オフセット) を表す) でなければなりません。

**DAYLIGHT=x**

x は、単一の文字 (Y または N、夏時間調整時刻を表す) でなければなりません。

DREPINIT ステップでは、EYUXDPRM に DD ステートメントが必要です。これは WUI パラメーターをセットアップします。

**WUI=YES|NO**

WUI=YES のデフォルトにより、WUI サーバーとその CICSplex の始動に必要な CICSplex SM リソース定義が作成されます。このパラメーターにより、データ・リポジトリの作成時に WUI サーバーとその CICSplex を始動するのに必要なリソース定義を作成できます。WUI を既存のシステムに追加する場合は、EYU9XDBT または BATCHREP ユーティリティを使用します。

**WUIAPPLID=xxxxxxxx**

xxxxxxxx は、WUI に割り振られる APPLID を指定する、英字、国別文字、または数字でなければなりません。先頭文字は英字または国別文字にする必要があります。WUI=YES が指定されている場合、このパラメーターは必須です。

**WUINAME=xxxxxxxx**

xxxxxxxx は、WUI に割り振られる名前を指定する、英字、国別文字、または数字でなければなりません。先頭文字は英字または国別文字にする必要があります。WUINAME が指定されていない場合、WUIAPPLID に指定された値を取ります。

**WUIPLEX=xxxxxxxx**

xxxxxxxx は、WUI CICSplex に割り振られる名前を指定する、英字、国別文字、または数字でなければなりません。先頭文字は英字または国別文字にする必要があります。デフォルトでは、文字

WUIP で始まり、CMSSYSID が続きます。例えば、デフォルトの CMSSYSID である CM01 を使用すると、デフォルトの WUIPLEX 名は WUIPCM01 になります。

#### **WUISYSID=xxxx**

xxxx は、WUI システム ID に割り振られる名前を指定する、英字、国別文字、または数字でなければなりません。先頭文字は英字または国別文字にする必要があります。WUI=YES が指定されている場合、このパラメーターは必須です。

#### **DREPCNVT**

OLDDREP パラメーターで既存のデータ・リポジトリの名前を指定すると、このステップが生成されます。このステップでは、EYU9XDUT を実行し、CICSplex SM の前のリリースからの既存のデータ・リポジトリ・レコードを変換して CICSplex SM for CICS TS for z/OS, バージョン 4.2 で使用できるようにします。パラメーターに指定した入力データ・リポジトリのすべてのレコードが、ステップ DREPALOC で割り振られた新規データ・リポジトリに追加されます。入力データ・リポジトリは変更されていません。EYU9XDUT ユーティリティーでは、ステップ DREPCNVT に関する以下のパラメーターが使用されます。

#### **TARGETVER=0420**

0420 は、新規の出力データ・リポジトリのバージョンを表します。

『CICSplex SM データ・リポジトリの変換』を参照してください。

## **CICSplex SM データ・リポジトリの取り込み**

CICSplex SM 提供の抽出ルーチン EYU9BCSD を使用して、入力ファイル内のそれぞれの CSD レコードごとに CICSplex SM リソース定義レコードを生成することができます。

EYU9BCSD からの出力は、データ・リポジトリへのレコード転送に使用されません。

EYU9BCSD について詳しくは、EYU9BCSD からの出力を参照してください。

## **CICSplex SM データ・リポジトリの変換**

EYU9XDUT ユーティリティーを実行して、データ・リポジトリを CICSplex SM の現行リリースにアップグレードします。

変換は、TARGETVER パラメーターおよび EYU9XDUT を実行するために使用する DD ステートメントによって制御します。前のリリースと CICSplex SM for CICS Transaction Server for z/OS, バージョン 4 リリース 2 との間の変換には、JCL に EYUDREP、NEWREP、および BYPASS の DD ステートメントが必要です。EYUDREP ステートメントは既存の入力データ・リポジトリを参照し、NEWREP ステートメントは出力データ・リポジトリを参照しなければなりません。

CRESxxxx は、CICS システム内のリソースのインスタンスを記述する、CICSplex SM トポロジー・マネージャー・オブジェクトです。すべての CRESxxxx リソース・テーブル・オブジェクトは、変換処理中に削除されます。削除されるこれらの

レコードは、MAS が初めて CMAS に接続または結合するときに再作成されます。それから、変換されなかったレコードのカウンタとともに、次のメッセージが `SYSPRINT DD` ステートメントに送信されます。EYUXD0708I CRESxxxx Resource Table nnnnn records not converted

EYU9XDUT を実行する場合は、事前に EYUDREP を使用している CMAS をシャットダウンしてください。シャットダウンを実行しないと、データ・セットを開いたときに X'A8' が戻されます。

EYU9XDUT の戻りコード:

- 0 実行は正常に完了しました。この戻りコードには次のメッセージが伴います。EYUXD0702I Repository successfully converted。このメッセージの前に、次のメッセージが出されることもあります。EYUXD0708I CRESxxxx Resource Table nnnnn records not converted
- 4 一部のレコードを変換できませんでした。この戻りコードには次のメッセージが伴います。EYUXD0706W DDNAME NEWREP nnnnn records were bypassed。これはリポジトリが正常に変換されたものの、一部のレコードは迂回され、新しいリポジトリに書き込まれなかったことを示します。それらのレコードは、BYPASS DD ステートメントに書き込まれます。このメッセージの前に、次のメッセージが出されることもあります。EYUXD0708I CRESxxxx Resource Table nnnnn records not converted
- 8 EYU9XDUT が失敗しました。ジョブ・ログでエラーの原因を示すエラー・メッセージを確認してください。例えば、DD statement missing、または invalid NEWREP dataset などです。

図 23 に示すような JCL を使用して、CICSplex SM のCICS TS 4.1 を CICSplex SM for CICS TS for z/OS, バージョン 4.2 に変換します。このサンプル JCL では、NEWREP DD ステートメントが参照する VSAM クラスタを既に割り振り済みです。NEWREP DD ステートメントにより識別されるファイルは、空のファイルでなくてはなりません。

```
//DREPCNVT EXEC PGM=EYU9XDUT,PARM=('TARGETVER=0420')
//STEPLIB DD DISP=SHR,DSN=CICSTS42.CPSM.SEYUAUTH
//EYUDREP DD DISP=SHR,DSN=CPSM420.EYUDREP.cmasname
//NEWREP DD DISP=OLD,DSN=CICSTS42.CPSM.EYUDREP.cmasname
//BYPASS DD SYSOUT=*
//SYSPRINT DD SYSOUT=*
```

図 23. EYU9XDUT を実行する JCL 例

この JCL では、移行後のリリースを示す値を TARGETVER に使用します。例えば、次のようになります。

移行後のリリース	指定
CICSplex SM for CICS Transaction Server for z/OS, バージョン 3 リリース 2	TARGETVER=0320
CICSplex SM for CICS Transaction Server for z/OS, バージョン 4 リリース 1	TARGETVER=0410
CICSplex SM for CICS Transaction Server for z/OS, バージョン 4 リリース 2	TARGETVER=0420

データ・リポジトリが前のリリースから現行リリースに更新される際には、前のバージョンに保管されていた情報は、現行バージョンのデータ・リポジトリに継承されます。

- 現行リリースのデータ・リポジトリを前のリリースに戻す場合は、情報が変更されたレコードが両方のリリースで同じであれば、変更は前のバージョンに戻されます。
- 同様に、レコード内のフィールドが両方のリリースに存在する場合は、フィールド内の情報に対する新しい変更が、前のバージョンに戻されます。
- ただし、データ・リポジトリを現行リリースから前のリリースに戻す場合で、レコードまたはレコード内のフィールドが前のリリースに存在していないときは、新しいバージョンに含まれている情報は永久に失われます。

データ・リポジトリの詳細については、314 ページの『CICSplex SM データ・リポジトリの作成』 および 『CICSplex SM データ・リポジトリの拡張』を参照してください。

## CICSplex SM データ・リポジトリの拡張

CICSplex SM データ・リポジトリがいっぱいになり、拡張が必要になる可能性があります。CICSplex SM データ・リポジトリを拡張するには、IDCAMS ユーティリティの REPRO 機能を使用します。この JCL の例は、CICSTS42.CPSM.SEYUSAMP ライブラリーの EYUJXDRP メンバーにあります。

JCL 内の RECORDS(xx,yy) ステートメント上で、自分の環境にとって適切な 1 次 (xx) および 2 次 (yy) の値を指定します。初期値は 500 と 3000 です。

## CICSplex SM データ・リポジトリのバックアップを取る

CICSplex SM データ・リポジトリは、CICS に対して EYUDREP という名前の VSAM ファイルとして定義されます。このデータ・セットは CICS ファイル制御を介してアクセスされるため、災害時リカバリー目的で VSAM データ・セットのバックアップを取る場合の CICS 標準のすべての方法を、データ・リポジトリに対して使用できます。

以下の方法で、データ・リポジトリのコピー、およびデータ・セット障害後のデータ・リポジトリの復元を行います。

- HSM、または DSS、あるいは他のユーティリティを使用して、関連した CMAS が実行していないときにコピーを取ります。並行コピー手法を使用すると、リポジトリが使用不可になる時間を短縮することができます。
- HSM または DSS を使用して、関連した CMAS の実行中にオープン時バックアップ技法を用いてコピーを取ります。このとき並行コピー技法を併用すると、オープン時バックアップを使用しやすくなります。このプロシージャには、順方向リカバリー・ログが必要です (320 ページの『データ・リポジトリの順方向リカバリー・ログの定義』を参照してください)。
- HSM または DSS を使用して、データ・セット障害後にデータ・セットを復元します。
- CICS VSAM Recovery (CICS/VR) などの順方向リカバリー製品を使用して、最新のコピーを取った後でデータ・セットに行われた更新を再適用します。このプロシージャには順方向リカバリー・ログが必要です。

- ・ 災害時リカバリーの目的でリモート・サイトにあるデータ・セットの最新コピーが必要な場合は、リモート・サイト・リカバリー技法を使用します。そのためには順方向リカバリー・ログが必要です。

「CICS Recovery and Restart Guide」には、ここで参照されているすべての用語についての情報が記載されています。特に、順方向リカバリー・ログ、順方向リカバリー、CICS/VR 製品、オープン時バックアップ、並行コピーおよびそれに関連したハードウェア前提条件、データ・セットのバックアップを取ることに、バックアップ・コピーからのデータ・セットの復元、およびリモート・サイト・リカバリーについての情報が提供されています。

## データ・リポジトリの順方向リカバリー・ログの定義

データ・リポジトリは、EYUDREP という名前の VSAM ファイルとして CMAS に定義します。

CICSplex SM には、関連した順方向リカバリー・ログを持たず、したがって順方向リカバリーには適格ではないものとしてこのファイルを定義した、デフォルトの定義があります。

順方向リカバリーを使用する場合、ジャーナル・ログ・ストリームが必要となります。CICS ログ・ストリームの定義と設定については、順方向リカバリー・ログで使用するログ・ストリームの計画で説明されています。

順方向リカバリー、オープン時バックアップ、またはリモート・サイト・リカバリーを使用する場合は、EYUDREP の定義を変更します。EYUDREP の定義で以下のキーワードを指定し、順方向リカバリー・ログを持つように定義します。

```
RECOVERY(ALL)
FWDRECOVLOG(nn)
```

nn は 1 から 99 までの数値です。

これを行う方法の例については、265 ページの『動的に作成された CICSplex SM の CICS リソース定義のオーバーライド』を参照してください。

EYUDREP のデフォルト定義も、リポジトリをオープン時バックアップに対して適格であると定義していません。リポジトリをオープン時バックアップに対して適格にするには、以下のキーワードを指定します。

```
RECOVERY(ALL)
FWDRECOVLOG(nn)
BACKUPTYPE(DYNAMIC)
```

ここで、nn は 1 から 99 までの数値です。

DEFINE FILE の RECOVERY、FWDRECOVLOG、および BACKUPTYPE パラメーターについては、「Resource Definition Guide」の『Define File attributes』で説明しています。

1. RECOVERY、FWDRECOVLOG および BACKUPTYPE 以外の EYUDREP の定義にあるキーワードは変更しないでください。さらに、RECOVERY(NONE) は設定しないでください。RECOVERY(NONE) を設定すると、トランザクション障害または CMAS 障害の後にリポジトリが破壊される場合があります。



2. EYUDREPN FILE 定義のリカバリー・オプションは変更しないでください。この定義は、データ・リポジトリ・ファイル操作がロギングを必要としないものと、CPSM が判断したときに使用されます。CMAS の初期設定時に EYUDREPN に対する LSR プール・メッセージが表示されますが、これは正常なので無視してください。CICS JCL に EYUDREPN の DD ステートメントがないことを確認してください。また、EYUDREPN をデータ・セット名に関連付けしないでください。
3. CPSM データ・リポジトリ初期設定が失敗して (メッセージ EUIXD0105E により報告されるとおり)、バッチ・バックアウトを必要とする EYUDREP データ・セットにある場合 (例えば、CICS によりメッセージ DFHFC0921 が送出される)、EYUDREP データ・セットに対する CICS バックアウト必須状況をリセットするためには、このデータ・セットをリカバリーしてから、CMAS ローカルおよびグローバル・カタログを削除して再定義しなければなりません。
4. ICF カタログ内の IDCAMS DEFINE CLUSTER 定義による CICSplex SM データ・リポジトリ・データ・セットのオープン時バックアップの要求はサポートされていません。

---

## CICSplex SM システム・パラメーターの編集

CICSTS42.CPSM.XDFHINST または TDFHINST データ・セットの EYUCMSOP メンバーには、CMAS 用のサンプル・パラメーターが含まれています。このメンバーは、編集する必要があります。

373 ページの『第 48 章 CICSplex SM システム・パラメーター』には、各パラメーターの詳細が示されています。

CMAS が、セキュリティがアクティブな MAS (MAS に対する CICS システム初期設定パラメーターが SEC=YES) に接続する場合は、CMAS で CICSplex SM セキュリティがアクティブでなければなりません。CICSplex SM セキュリティが CMAS でアクティブにされていない場合、CMAS と MAS の間の接続は、確立できません。この接続を試みると、コンソール、CMAS ジョブ・ログ、および CMAS EYULOG に以下のメッセージが発行されます。

```
EYUCR0007E Security mismatch between CMAS cmasname and
           MAS masname. Connection terminating.
```

CMAS で CICSplex SM セキュリティをアクティブにするには、CICSplex SM システム・パラメーター SEC=YES を指定します。デフォルトは、SEC=NO です。SEC パラメーターの詳細については、373 ページの『第 48 章 CICSplex SM システム・パラメーター』を参照してください。CMAS に対して CICS システム初期設定パラメーターで SEC=YES を指定しても、CICSplex SM セキュリティには影響しません。

---

## CMAS 関連の CICS システム初期設定パラメーター

EYUCMSSP メンバーは、カスタマイズされていない状態のものが TDFHINST に提供されています。また、DFHISTAR によってカスタマイズされたものが XDFHINST に提供されます。これには、CMAS 用の CICS システム初期設定パラメーターが含まれます。

表 16 に、CMAS に関連した CICS システム初期設定パラメーターおよびそのデフォルトの設定値を示します。

1. 表の 2 列目にアスタリスクが示されている場合は、CMAS を開始する前に、1 列目に示されたパラメーターにユーザー独自の値を提供されます。
2. 表の 2 列目にアスタリスクが示されていない場合は、パラメーターの値を 1 列目に示されている値を変更しないでください。

表 16. CMAS に関する CICS システム初期設定パラメーター

パラメーター	ユーザーの値	説明
AIEXIT=DFHZATDX		z/OS Communications Server 端末自動インストール・プログラム。
APPLID=	*	CMAS として動作するこの CICS の z/OS Communications Server アプリケーション ID。NAME(value) が CICSplex SM システム・パラメーターとして指定されていない場合に、CMAS 名として使用されます。
AUXTR=ON		補助トレース - 例外レコード。
AUTORESETTIME=YES		時刻の同期。
AUXTRSW=NEXT		非連続補助トレース切り替え。
CICSSVC=216	*	LPA にインストール済みの CICS SVC。
CPSMCONN=CMAS		この領域を CMAS として初期設定する
CSDACC=READWRITE		CSD への読み取りおよび書き込み更新を可能にする。
CSDRECOV=ALL		CSD 順方向リカバリーおよびバックアウト。
DFLTUSER=CICSUSER	*	非 CESN RACF ユーザー ID。
DSALIM=5M		16 MB より下の DSA ストレージの制限。5 MB が最小初期値です。
DUMPDS=A	*	トランザクション・ダンプ・データ・セット。
DUMPSW=NEXT	*	次のトランザクション・ダンプ・データ・セットへの切り替え。
EDSALIM=100M		16 MB より上で 2 GB より下の EDSA ストレージの制限。100 MB が最小初期値です。追加情報については、328 ページの『CMAS における CICS ストレージの制御』を参照してください。
FCT=NO		ファイル制御テーブルなし。
GMTEXT='CICSplex System Manager CICS Transaction Server for z/OS'	*	デフォルト・ログオン・メッセージ。
GRPLIST=DFHLIST		CICS グループ・リスト。追加情報については、265 ページの『動的に作成された CICSplex SM の CICS リソース定義のオーバーライド』を参照してください。
ICV=100		領域終了間隔。
ICVR=20000		ランナウェイ・タスク・インターバル。小規模なプロセッサで実行され、BAS を通して多数のリソースが定義されている CMAS の場合は、この値をおよそ 90000 まで増やすことができます。
ICVTSD=1		端末スキャン遅延インターバル。
INTTR=ON		主記憶装置トレースをアクティブにします。

表 16. CMAS に関する CICS システム初期設定パラメーター (続き)

パラメーター	ユーザーの値	説明
IRCSTRT=YES		システム初期設定時の IRC 始動。
ISC=YES		初期設定時の領域間通信またはシステム間連絡に必要なロード・プログラム。
MXT=300		存在する最大タスク数。300 が最小初期値です。追加情報については、328 ページの『CMAS における CICS ストレージの制御』を参照してください。
PSTYPE=NOPS		CMAS の持続セッションなし
RENTPGM=PROTECT		CICS が読み取り専用キー 0 の保護ストレージから ERDSA を割り振ることを指定します。
SEC=NO	*	<p>この CMAS のために CICS 外部セキュリティ検査を実行するかどうかを示します。CICS セキュリティ検査は、EYUPARM DD で指定されている CICSplex SM 外部セキュリティ検査 (これは CICSplex SM SEC システム・パラメーターで制御される) に依存していません。CMAS 用の SEC CICSplex SM システム・パラメーターについては、373 ページの『第 48 章 CICSplex SM システム・パラメーター』を参照してください。</p> <p>CICS 外部セキュリティ検査のシステム初期設定パラメーターは、通常の方法で他の CICS セキュリティ関連のオプション (例、XTRAN および XCMD) とともに指定することができます。</p> <p>CICS コマンドまたはリソース・セキュリティは、CMAS では適切ではありません。XTRAN システム初期設定パラメーターは、一般的に、CMAS で使用されるさまざまな CICSplex SM トランザクションへのアクセスを制御するために使用されます。CICSplex SM 提供のトランザクション定義に、CMDSEC=YES または RESSEC=YES を持つものではありません。この定義を変更する場合、あるいは CMDSEC=ALWAYS または RESSEC=ALWAYS システム初期設定パラメーターが CMAS で設定される場合、CICSplex SM トランザクションが NOTAUTH 応答を受信すると、結果は予測不能なものとなります。</p>
SIT=6\$		システム初期設定テーブル接尾部。
SPOOL=YES		システム・スプーリング・インターフェース。CICSplex SM バッチ・リポジトリ更新機能を使用する場合に必要です。

表 16. CMAS に関する CICS システム初期設定パラメーター (続き)

パラメーター	ユーザーの値	説明
START=AUTO		<p>通常は START=AUTO を指定して、CICS 初期設定プログラムに、実行する始動タイプを決定させることができます。</p> <p>CMAS の初回の始動時は、必ず CICS グローバル・カタログ式データ・セットとローカル・カタログ式データ・セットを新たに初期設定してください。DFHRMUTL および DFHCCUTL をそれぞれ使用します (DFHRMUTL の SET_AUTO_START パラメーターで AUTOINIT を使用)。これにより、CMAS が確実に初期始動を行い、必要な CICS リソース定義がインストールされ、CMAS-CMAS 接続が確立されます。</p> <p>その後、DFHRMUTL を使用して AUTOINT または AUTOCOLD のいずれかを指定し、グローバル・カタログ式データ・セットをリセットすることにより、CMAS の始動タイプを変更できます。詳細については、333 ページの『CMAS の再始動』を参照してください。</p>
SUBTSKS=1		追加の並行モード TCB を使用します。
SYSIDNT=	*	CICS システム ID。SYSIDNT 値は、EYUDREP DD ステートメントによって参照されるデータ・リポジトリの初期設定に使用した EYU9XDUT SYSID パラメーター値と一致しなければなりません。
SYSTR=OFF		システム・アクティビティー・トレースなし。
TCT=NO		端末管理テーブル不要。
TST=NO		一時記憶域テーブル不要。
USERTR=ON		ユーザー・トレース機能を使用可能にする。
WRKAREA=2048		共通作業域のバイト数。
XAPPC=NO		APPC セッションの RACF 検査。
XCMD=NO		CMAS の場合、CICS コマンドに NO を指定する必要があります。
XDB2=NO		DB2 リソースの RACF 検査。
XDCT=NO		一時データ・キューの RACF 検査。
XEJB=NO		セキュリティー役割の RACF 検査。
XFCT=NO		CMAS の場合、ファイルに NO を指定する必要があります。
XHFS=NO		z/OS UNIX ファイルへの Web クライアント・アクセスのセキュリティー検査。CMAS の場合、XHFS=NO を指定する必要があります。
XJCT=NO		ジャーナルの RACF 検査。
XPSB=NO		DL/I PSB の RACF 検査。
XRES=NO		CICS 文書テンプレートの RACF 検査。
XRF=NO		XRF サポートなし。拡張回復機能 (XRF) はサポートされていません。これは、CMAS が MVS データ・スペースを使用する方法によるものです。

表 16. CMAS に関する CICS システム初期設定パラメーター (続き)

パラメーター	ユーザーの値	説明
XTRAN=NO		トランザクション接続の RACF 検査。
XTST=NO		一時記憶域キューの RACF 検査。

## CMAS におけるタスクの制御

CMAS での操作の多くは、特に CMAS ネットワークの CMAS 間で行われる多くのタスクなど、複数の非同期タスクによって実行されます。

データ・リポジトリ同期化、ワークロード管理状態共用および単一システム・イメージなどの操作を行った結果として、相互に依存する多数の非同期タスクが確立または使用されて要求が実行される場合があります。使用できるタスクの数は、その他の要因、例えば、CMAS ネットワークのサイズ、管理されている MAS の数、定義される CICSplex の数、実行される API 活動の量、WUI/API/RTA 要求の有効範囲、および CICSplex SM によって提供されるすべての主要な機能によって左右されます。

CMAS 自体でそのタスク処理モデルを調整することができ、タイムアウト機構により遅延要求および遅延応答に対する許容性がありますが、最大ユーザー・タスク (MXT) は、相互に依存するマルチタスク非同期タスク処理モデルの制御には適用されません。適切に設定しないと、要求された機能の実行に必要な 1 つ以上の非同期タスクが MXT スロットを待機していることで遅れている場合に、WUI ハングが長時間に渡り生じる場合があります。タスク接続での遅延を回避するには、MXT を設定します。

CMAS におけるタスク使用量は、API 使用の増加、CMAS の増加、MAS の増加、新規機能の使用といった追加の要件によって増えていくため、MXT 値は MXT 遅延の回避が続けられるレベルに設定します。

各 CMAS 内のタスク・アクティビティーに対するその関係についての MXT 値を、定期的な間隔でモニターします。CMAS が MXT の遅延を経験し始めたら、遅延を避けるため MXT 値を調整します。

個々の CMAS 内のタスク処理アクティビティーをモニターするには、ホストとして働く CMAS の基礎になっている CICS システムによって生成される統計を収集し、検討します。CICS トランザクション・マネージャーのグローバル統計には、タスク接続での MXT 値がもつ効果に関する情報が含まれています。

## CMAS データ・セットの作成とカスタマイズ

DFHISTAR では、DFHISTAR ジョブを実行依頼するときに設定するパラメーターに従って、CMAS データ・セットの作成とカスタマイズができます。

### CMAS 用の DFHISTAR インストール後メンバー

SCOPE を POST または ALL にして DFHISTAR を実行すると、CMAS 用の以下のインストール後メンバーが XDFHINST ライブラリーに作成されます。

- EYUCMSDS - CMAS 用のすべてのデータ・セットの作成と初期設定を行います。EYUCMSDS には、必要に応じてジョブを再実行できるよう、データ・セットの削除を行うステップも含まれています。これらの削除は、最初にジョブを実行するときには失敗することが预期されています。EYUCMSDS には以下のステップが含まれています。
  1. DELDREP と DEFDRREP は、新規 CMAS データ・リポジトリの削除と定義を行います。
  2. DFHISTAR OLDDREP パラメーターを指定していない場合には、DREPINIT が組み込まれます。これは、EYU9XDUT ユーティリティを使用して、新規 CMAS データ・リポジトリを初期設定します。EYU9XDUT は、CMAS を定義するためのレコードをデータ・リポジトリに作成するとともに、デフォルトで WUI CICSplex を作成します。DFHISTAR WUI=NO オプションを指定している場合、WUI CICSplex は作成されません。
  3. DFHISTAR OLDDREP パラメーターを使用して既存のデータ・リポジトリの名前を指定している場合は、DREPCNVT が組み込まれます。これは、既存のリポジトリのすべてのレコードを CICS TS for z/OS, バージョン 4.2 リリースに適合するフォーマットにアップグレードし、新規データ・リポジトリにコピーします。
  4. DELREGDS が CICS データ・セットを削除します。
  5. DEFTRACE が CICS 補助トレース・データ・セット DFHAUXT および DFHBUXT を定義します。
  6. DEFHTML が CICS DFHTML データ・セットを定義します。
  7. DEFDMPS が CICS トランザクション・ダンプ・データ・セット DFHDMPA および DFHDMPB を定義します。
  8. DEFTSTD が CICS 補助一時記憶域データ・セット DFHTEMP を定義します。
  9. DEFINTD が CICS 区画内一時データ・セット DFHINTRA を定義します。
  10. DEFLCD が CICS ローカル・カタログ DFHLCD を定義します。
  11. INITLCD が、CICS ローカル・カタログを初期設定するために DFHCCUTL ユーティリティを使用します。
  12. DEFGCD が CICS グローバル・カタログ DFHGCD を定義します。
  13. INITGCD が、CICS グローバル・カタログを初期設定するために DFHRMUTL ユーティリティを使用します。
  14. DEFRLRQ が CICS ローカル要求キュー・データ・セット DFHLRQ を定義します。
  15. DFHISTAR JES=JES3 オプションを指定する場合は、JES3DELA および JES3DELB が組み込まれます。これらは、CICS DFHCSD データ・セットの削除と定義を行います。
  16. DELCSD が CICS DFHCSD データ・セットを削除します。
  17. DEFCSO が CICS DFHCSD データ・セットを定義します。
  18. INITCSO が、DFHCSD データ・セットを初期設定するために DFHCSDUP ユーティリティを使用します。
- EYUCMSSP - CMAS の CICS システム初期設定の指定変更値。
- EYUCMSOP - CMAS 用の EYUPARM パラメーター。

- EYUCMASP - CMAS を開始します。
- EYUCMASJ - CMAS を開始するための JCL。EYUCMASP を実行します。

CICSplex SM パラメーターのデフォルト値を使用する場合、EYUCMASP PROC ステートメントは次に示されているサンプル・コードのようになります。

```
EYUCMASP PROC DSNCSO='CICSTS42.CPSM.CMAS01.DFHCSO',
           RGNHLQ='CICSTS42.CPSM.CMAS01',
           CICSHLQ='CICSTS42.CICS',
           CPSMHLQ='CICSTS42.CPSM',
           PRMLIB='CICSTS42.XDFHINST'
           CICSPRM=EYUCMSSP,           CICS Parameters
           CPSMPRM=EYUCMSOP          CPSM Parameters
```

## DFHISTAR を使用したインストール後ジョブのカスタマイズ

DFHISTAR を使用して、異なる CMAS 用の CMAS インストール後ジョブのコピーを生成することができます。DFHISTAR には、インストール後ジョブのコピーの新規名を指定することのできる、SELECT パラメーターがあります。形式は次のとおりです。

```
SELECT jobname newname
```

### jobname

再生成するジョブの名前です。

### newname

新規コピーの名前です。

複数の SELECT パラメーターを指定し、DFHISTAR ジョブの単一の実行で再生成する複数のジョブを選択することができます。いったん DFHISTAR ジョブに SELECT パラメーターを組み込むと、SELECT に指定したジョブだけが生成されます。

CMAS の名前が CMAS02 で、CICS システム ID が CM02 の場合、DFHISTAR パラメーターを変更して次の値を指定することができます。

```
CMASNAME CMAS02
CMSSYSID CM02
WUI YES
WUIPLEX WUIPCM02
WUINAME WUINCM02
WUISYSID WU02
SELECT EYUCMSDS CM02CMDS           JCL to create the data sets for CMAS02
SELECT EYUCMSSP CM02CMSP           CICS SIT overrides for CMAS02
SELECT EYUCMSOP CM02CMOP           CICSplex SM EYUPARM parameters for CMAS02
```

これらのパラメーターを使用すると、WUIPCM02 という CICSplex 内の WUINCM02 と呼ばれる WUI の定義により CMAS データ・リポジトリを初期設定するためのステップが CM02CMDS に組み込まれます。それから、プロシージャ EYUCMASP を使用して、次のパラメーターを指定することにより、CMAS CMAS02 を開始することができます。

```
START EYUCMASP, DSNCSO='CICSTS42.CPSM.CMAS02.DFHCSO',
        RGNHLQ='CICSTS42.CPSM.CMAS02', CICSHLQ='CICSTS42.CICS',
        CPSMHLQ='CICSTS42.CPSM', PRMLIB='CICSTS42.XDFHINST'
        CICSPRM=CM02CMSP, CPSMPRM=CM02CMOP
```

EYUCMASJ を使用して WUI を開始する場合、これを編集して次の値を指定します。

CICSPRM=CM02CMSP, CPSMPRM=CM02CM0P

---

## CMAS における CICS ストレージの制御

CICSplex SM アドレス・スペース (CMAS) は、MVS データ・スペースのストレージと、CMAS のホストである CICS システムが提供するストレージをともに使用します。EDSALIM 値を設定して、CMAS での CICS ストレージの使用量をモニターすることで、CMAS が効率よく動作するようにします。

CMAS は、管理対象アプリケーション・システム (MAS) の管理および制御専用の特殊アプリケーションです。CMAS は標準のタスク・モデルを持たず、MVS データ・スペースのストレージを大量に使用します。しかし、CMAS のホストとなる CICS システムが提供するストレージも使用します。

相互に依存するマルチタスク非同期タスク処理モデルでは、タスクと実行中の機能との間の通信のため、CMAS は共用ストレージを使用します。また、CMAS の要件によっては、CMAS-CMAS および CMAS-MAS リンクを使用してバッファ要求と応答を送信するため、共用ストレージを大量に使用します。CMAS のホストである CICS システムは、この共用ストレージを管理します。

CMAS に追加の要件が加わると、その CICS ストレージ使用量は増加します。例えば、API 使用の増加、CMAS の増加、MAS の増加、CMAS-CMAS ネットワーク・トラフィックの増加、および新しい機能の使用により、CICS ストレージの使用量が増加します。

拡張動的ストレージ域 (EDSA) 全体の制限は、EDSALIM 値により指定されます。EDSALIM には、動作を妨げることをない十分なストレージが CMAS に提供されるように値を設定します。特に、CMAS-CMAS および CMAS-MAS ネットワーク・トラフィック用に十分なストレージを設けることは、CMAS の通信リンクで大量のデータが配布待ちである場合があることから、WUI の応答時間にとって重要となります。

各 CMAS 内のストレージ使用に対するその効果についての EDSALIM 値を、定期的な間隔でモニターします。CMAS でストレージ不足 (SOS) やストレージのフラグメント化が発生するか、またはこのような状態の傾向がある場合は、CMAS のストレージ要件に合うように、EDSALIM 値を大きくします。64 KB の最大フリー域より下でストレージのフラグメント化が起こると、スループットおよび応答時間に悪影響が生じます。

個々の CMAS 内のストレージ使用をモニターするには、CMAS CICS システムによって生成される統計を収集し、検討します。CICS ストレージ・マネージャーのグローバル統計には、CICS がホストとして働く CMAS による、CICS ストレージの全体的使用量の情報が含まれています。

---

## CMAS 用 START コマンド

CMAS の開始に使用できるコマンドの構文には、以下に説明されています。



START procname [,DSNCSD=dsn][,RGNHLQ=idx][,CICSHLQ=idx] [,CPSMHLQ=idx] [,PRMLIB=lib] [,CICSPRM=mem] [,CPSMPRM=mem]

**procname**

1 から 8 文字のプロシージャーの名前です。EYUCMASP はサンプル・プロシージャーの名前です。カスタマイズされていない状態のものが TDFHINST ライブラリーに提供されています。また、DFHISTAR によってカスタマイズされたものが XDFHINST ライブラリーに提供されます。

**DSNCSD=dsn**

CMAS 用の CSD ファイルの入ったデータ・セットの名前を指定します。

**RGNHLQ=idx**

この CMAS に固有の DFHxxxx データ・セットとともに使用する高位修飾子を指定します。

**CICSHLQ=idx**

SDFHAUTH および SDFHLOAD ライブラリーとともに使用する高位修飾子を指定します。

**CPSMHLQ=idx**

SEYUAUTH および SEYULOAD ライブラリーとともに使用する高位修飾子を指定します。

**PRMLIB=idx**

CICSPRM および CPSMPRM によって識別されるメンバーの含まれているライブラリーの名前を指定します。

**CICSPRM=mem**

CICS システム初期設定パラメーターを含むメンバーを識別します。EYUCMSSP サンプルは、カスタマイズされていない状態のものが TDFHINST ライブラリーに提供されており、DFHISTAR によってカスタマイズされたものが XDFHINST ライブラリーに提供されます。

**CPSMPRM=mem**

CICSplex SM システム・パラメーターを含むメンバーを識別します。EYUCMSOP サンプルは、カスタマイズされていない状態のものが TDFHINST ライブラリーに提供されており、DFHISTAR によってカスタマイズされたものも XDFHINST ライブラリーに提供されます。

---

## CMAS ジャーナリング

CMAS では、CICSplex でのさまざまなアクティビティーを追跡するための CICS ジャーナル・レコードを作成できます。これらのジャーナル・レコードによって、データのリカバリーや、CICSplex に影響を与えるイベントの再構築に役立つ監査記録が提供されます。

ジャーナル・レコードは、以下の状況で作成されます。

- データ・リポジトリー内の定義が追加、削除、または更新されたとき
- MAS に対して操作アクションが発行されたとき
- リアルタイム分析イベントが生成されたとき

ジャーナル・レコードは 32 KB バッファーに格納され、バッファーがいっぱいになったとき、または CICS 領域の通常シャットダウンが開始されたときに、対応するログ・ストリームにフラッシュされます。

CICS 領域がアクティブなままのときにバッファーをログ・ストリームにフラッシュするには、EXEC CICS または CECI トランザクションを使って WRITE JOURNALNAME コマンドに WAIT オプションを指定します。

1 つまたは複数のレコード・タイプを要求するには、CMAS の始動 JCL 内に適切な CICSplex SM システム・パラメーターを指定してください。

#### **JRNLDEFCH(YES)**

データ・リポジトリ定義変更の場合

#### **JRNLOPACT(YES)**

操作アクションの場合

#### **JRNLRTAEV(YES)**

リアルタイム分析イベントの場合

これらのパラメーターの詳細については、373 ページの『第 48 章 CICSplex SM システム・パラメーター』を参照してください。

EYUJRNL のデフォルト・ログ・ストリーム名を使用したくない場合は、CSD で、希望するログ・ストリーム名を含む JOURNALMODEL リソースを定義します。

- JOURNALMODEL リソース定義を CMAS 初期設定中に使用できるようにするには、CSD グループ・リストに JOURNALMODEL リソース定義を組み込みます。システム初期設定 GRPLIST パラメーターを使用して、このグループ・リストを CMAS 始動に組み込みます。
- JOURNALMODEL リソースを CSD に追加するには、サンプル・メンバー CICSTS42.CPSM.SEYUSAMP(EYUJRNE\$) に含まれる JCL を編集および実行して、バッチ・ユーティリティー DFHCSDUP を実行するか、CICS CEDA トランザクションを使用してください。
- また、新規のグループ・リストを参照するように GRPLIST パラメーターを設定することによって、CMAS の始動に使用される CICS システム初期設定パラメーターも変更しなければなりません。

CMAS によって作成されたジャーナル・レコードには、EYUBCPJR という名前の DSECT によってマップされたデータが含まれます。各レコードは、標準の接頭部と変数データ域から構成されています。データ域の内容は、作成されているジャーナル・レコードのタイプに固有のものであります。

332 ページの図 24 は、EYUBCPJR の形式を示しています。

```

*-----*
*           EYUBCPJR DSECT Prefix           *
*-----*

```

EYUBCPJR	DSECT		
EYUBCPJR	DS	0D	
CPJR_PREFIX	DS	0D	Prefix of record
CPJR_CMASNAME	DS	CL8	CMAS Name which produced record
CPJR_CONTEXT	DS	CL8	Plex Name
CPJR_SCOPE	DS	CL8	Scope Name
CPJR_USER	DS	CL8	User Name
CPJR_STCK	DS	D	Store clock
CPJR_VERSION	DS	H	Current record version
CPJR_VER_ZERO	EQU	0000	Version 0
CPJR_VER_ONE	EQU	0001	Version 1
CPJR_VER_CURR	EQU	CPJR_VER_ONE	Current Version
CPJR_TYPE	DS	H	Record type
CPJR_TYPE_DEFCH	EQU	0001	Definition Add/Change/Delete
CPJR_TYPE_RTAEV	EQU	0002	Rta Event
CPJR_TYPE_OPACT	EQU	0003	Operation action
CPJR_LENGTH	DS	F	Length of entire record plus x prefix area
	DS	FL8	Available for use
CPJR_LEN	EQU	*-CPJR_PREFIX	Length of Prefix area
CPJR_DATA_AREA	DS	0H	Data area

```

*-----*
*           Data record for RTA Events       *
*-----*

```

CPJR_RTA_DATA	DS	0H	
CPJR_RTA_TYPE	DS	X	Record type
CPJR_RTATYPE_CRT	EQU	0001	Event Created
CPJR_RTATYPE_REM	EQU	0002	Event Removed
CPJR_RTATYPE_UPD	EQU	0003	Event Updated
CPJR_RTATYPE_RES	EQU	0004	Event Resolved
CPJR_RTA_GTYPE	DS	X	Generated by type
CPJR_RTAGTYPE_SAM	EQU	0001	Event produced by Sam
CPJR_RTAGTYPE_APM	EQU	0002	Event produced by Apm
CPJR_RTAGTYPE_MRM	EQU	0003	Event produced by Mrm
CPJR_RTA_EVENT	DS	CL8	Event Name
CPJR_RTA_MSGSTRT	DS	CL30	External Entry Message
CPJR_RTA_MSGEND	DS	CL30	External Exit Message
CPJR_RTA_EVENTXT	DS	CL30	Event Text
CPJR_RTA_SEVERITY	DS	CL3	Severity Level
CPJR_RTA_DATA_L	EQU	*-CPJR_RTA_DATA	Length of the record

```

*-----*
*           Data record for Definition changes           *
*-----*

CPJR_DEF_DATA      DS  0H
CPJR_DEF_TYPE      DS  X           Record type
CPJR_DEFTYPE_ADD   EQU 0001       Definition Added
CPJR_DEFTYPE_DEL   EQU 0002       Definition Deleted
CPJR_DEFTYPE_UPD   EQU 0003       Definition Update
                   DS  X           Reserved
CPJR_DEF_MAJORNM   DS  CL8        Major Name
CPJR_DEF_MAJORID   DS  CL8        ADMIN Restype
CPJR_DEF_MAJORVR   DS  XL4        Major Version
CPJR_DEF_MAJORVR_NONE EQU -1      Major Version None
CPJR_DEF_MINORNM   DS  CL8        Minor Name
CPJR_DEF_MINORID   DS  CL8        ADMIN Restype
CPJR_DEF_MINORVR   DS  XL4        Minor Version
CPJR_DEF_MINORVR_NONE EQU -1      Minor Version None
CPJR_DEF_SYSID     DS  CL8        System Id where change      x
                               was originated
CPJR_DEF_DATA_L    EQU *-CPJR_DEF_DATA Length of the record

```

```

*-----*
*           Data record for Operation commands           *
*-----*

CPJR_OPS_DATA      DS  0H
CPJR_OPS_LENGTH    DS  H           Length of fixed and variable x
                               portion of data area
CPJR_OPS_NUMFLDS   DS  H           Number of fields
CPJR_ACTION        DS  CL12       Name of action

CPJR_RESNAME       DS  CL8        Resource Name
CPJR_OPS_STRTENT   DS  0C        Start of data entries
CPJR_OPS_DATA_L    EQU *-CPJR_OPS_DATA Length of the record
*
CPJR_OPS_ENTRY     DS  0C
CPJR_OPS_FIELD     DS  CL12       Field Name
CPJR_OPS_DATALEN   DS  X          Length of the Data
CPJR_OPS_ENTLEN    DS  X          Length of entire entry
CPJR_OPS_FLDDATA   DS  0C        Start of the Data
CPJR_OPS_ENT_L     EQU *-CPJR_OPS_ENTRY Fixed portion length

```

図 24. EYUBCPJR DSECT

プログラムを作成して CICS ジャーナル・レコードにアクセスし、これをフォーマットする方法の詳細については、CICS ログ・マネージャーを参照してください。

## CMAS のシャットダウン

CMAS は、WUI シャットダウン・アクション・ボタンまたは COSD トランザクションを使用してシャットダウンできます。

CODB システム・レベル・デバッグ・トランザクションの CMASSTOP コマンドを使用して、CMAS をシャットダウンすることも可能ですが、COBDB は、IBM のお客様サポート担当員がお願いした場合にのみ使用してください。次の方法で CMAS をシャットダウンすることのないようにしてください。

- CMAS に対して CEMT PERFORM SHUTDOWN コマンドを実行する。
- MVS から CMAS ジョブを取り消す。

これらのいずれかのアクションを実行すると、CMAS は自分自身を正常にシャットダウンできません。

## 「シャットダウン (Shutdown)」 ボタンの使用

1.

- メインメニューから、「CICSplex SM 操作ビュー (CICSplex SM operations views)」>「ローカル CMAS 認知の CMAS (CMASs known to local CMAS)」とクリックして、「ローカル CMAS 認知の CMAS (CMASs known to local CMAS)」表形式ビューを開きます。
- CMAS の横にあるレコード・チェック・ボックスをクリックして、「シャットダウン...(Shutdown...)」をクリックします。「シャットダウン (Shutdown)」確認ビューが表示されます。
- 「はい (Yes)」をクリックして確認します。「ローカル CMAS 認知の CMAS (CMASs known to local CMAS)」表形式ビューが再度表示され、その CMAS の状況が INACTIVE であることを示します。

2.

- メインメニューから、「CICSplex SM 操作ビュー (CICSplex SM operations views)」>「CICSplex に既知の MAS (MASs known to CICSplex)」とクリックして、「CICSplex に既知の MAS (MASs known to CICSplex)」表形式ビューを開きます。
- CMAS 名をクリックして、「CMAS の詳細 (CMAS detail)」ビューを表示します。
- 「シャットダウン...(Shutdown...)」をクリックします。「シャットダウン (Shutdown)」確認ビューが表示されます。
- 「はい (Yes)」をクリックして確認します。「CICSplex に既知の MAS (MASs known to CICSplex)」表形式ビューが再表示されます。

## COSD トランザクションの使用

MVS コンソールを含む任意の端末から、トランザクション ID である COSD を発行することができます。

```
COSD
```

---

## CMAS の再始動

(COSD トランザクションまたは WUI SHUTDOWN ボタンを使用して) 正常にシャットダウンした CMAS は、通常は、システム初期設定パラメーター START=AUTO を使用して再始動することができます。

ただし、次の状況では START=COLD を指定しなければなりません。

- CMAS によって使用される CICS リソース定義を変更した場合。
- CMAS と CMAS (CMTCMDEF) の接続定義を追加または削除した場合。

CMAS が異常終了した (つまり、COSD トランザクションまたは WUI SHUTDOWN ボタン以外の方法で終了した) 場合は、CICS がバックアウト処理を実行できるように緊急再始動を実行しなければなりません。CMAS の緊急再始動は、以下の 2 通りの方法のうちどちらかを使用して行うことができます。

- CMAS が MVS 自動リスタート・マネージャー (ARM) に登録されている場合は、緊急再始動は自動的に行われます。
- CMAS が ARM に登録されていない場合は、CMAS CICS システム初期設定指定変更パラメーターに START=AUTO を指定します。

CICS リソース定義または CICSplex SM 接続定義を変更していなければ、CMAS は、緊急再始動の後、初期設定されて正常に機能します。

CMAS の前回の実行 (つまり、異常終了した CMAS) 以降にこのような変更を行った場合は、CMAS は正常に機能しないことがあります。その場合は、COSD トランザクションまたは WUI SHUTDOWN ボタンを使用して CMAS をシャットダウンし、START=COLD を指定して再始動します。CMAS のシャットダウンの詳細については、332 ページの『CMAS のシャットダウン』を参照してください。

---

## 第 46 章 CICS MAS の設定

CICS システムが管理対象アプリケーション・システム (MAS) として CICSplex SM に認識されるようにするには、さまざまなステップを実行する必要があります。

CICS TS MAS を MVS MAS と表記します。

---

### MAS のセットアップの前に

初期設定値、リリース間での変更内容、およびシステムに適用する必要がある保守を確認します。

MVS の初期設定に使用する SYS1.PARMLIB の IEASYSxx メンバーをチェックし、インストール中に参照する初期設定値をメモしておいてください。初期設定値の詳細については、128 ページの『CICSplex SM の IEASYSxx 値の記録』を参照してください。

ご使用の CICSplex SM システムを旧リリースから CICSplex SM for CICS Transaction Server for z/OS, バージョン 4 リリース 2 に移行する場合は、ご使用のレベルの CICSplex SM のアップグレード情報をお読みください。

---

### CICS グローバル・ユーザー出口およびユーザー置換可能モジュールの使用

CICS グローバル・ユーザー出口およびユーザー置換可能モジュール DTRPROG を使用することで、MAS をモニターできます。

CICSplex SM は、「Customization Guide」の『Customizing overview』に記載された規格に準拠した方法で、これらの出口を使用します。CICSplex SM は、これらの出口を情報の取得目的のみに使用します。アプリケーション環境は変更されません。

XMNOUT 出口および XSTOUT 出口は、管理下アプリケーション・システム (MAS) のモニター・サービスが有効になると使用されます。

- XMNOUT 出口は、タスクおよび CICS モニター・データを取得します。XMNOUT は、ローカル MAS でのみ使用されます。
- XSTOUT 出口は、統計データが CICS によってリセットされる前にそのデータを取得します。

これらの出口は、モニター情報および統計情報を取得し、常に “continue processing” という戻りコードを戻します。MAS のシャットダウン要求が受け取られると、これらの出口は使用できなくなります。

ローカル MAS のトポロジー要求が有効である場合、XMEOUT、XDUREQ、XDUREQC、XRSINDI、XSNOFF、および XDUOUT 出口が次のように使用されます。

- XMEOUT 出口はストレージ不足イベントを検出します。

- XDUREQ 出口は、システム・ダンプおよびトランザクション・ダンプのイベントを検出します。
- XDUREQC 出口が、ダンプ・アクションが完了したことを検出する。
- XRSINDI 出口は、トポロジー・リソースが変化したことを検出する。
- XSNOFF 出口は、ユーザーのサインオフ・イベントを検出します。
- XDUIOUT 出口は、トランザクション・ダンプのイベントを検出します。

CICSplex SM では、ワークロード・バランシングの一部として動的ルーティング・プログラム・ユーザー置換可能モジュール (DTRPROG) を使用しています。

---

## LPA からのモジュールの使用を制御する

CICS で LPA からのモジュールを使用するかどうかを制御することができます。これは、LPA および PRVMOD CICS システム初期設定パラメーターを指定するか、あるいは、STEPLIB または DFHRPL の連結で SYS1.CICSTS42.CPSM.SEYULPA ライブラリー (LPA ライブラリーとして MVS に定義) を追加または除外することで行います。

1. RMODE(ANY) 属性を用いてリンク・エディットされるモジュールは、ELPA にロードされます。
2. 通常 STEPLIB からロードされる LPA 常駐バージョンのモジュールは、ライブラリーの STEPLIB DD 連結内に残っている場合、LPA から使用されません。モジュールは STEPLIB 連結内に見つかり、アドレス・スペースの専用域にロードされ、LPA バージョンは無視されます。このような状態にならないようにするには、174 ページの『CICSplex SM モジュールを LPA にインストールする』に記載されているように、LPA 適格モジュールを LPA ライブラリーに移動します。

LPA 適格モジュールの使用を制御する方法の詳細については、173 ページの『第 21 章 MVS リンク・パック域への CICSplex SM モジュールのインストール』を参照し、特に次の事項に関連する情報に注意してください。

- 「モジュールが見つからない (module-not-found)」警告メッセージ DFHLD0109I
- LPA モジュールに関連する CICS システム初期設定パラメーター

---

## z/OS MAS の始動の準備

MAS を開始する前に、データ・セットの作成、始動 JCL の変更、外部接続のアクティブ化、システム初期設定パラメーターの検討、およびログの準備を行います。

MAS (CMAS が管理する CICS システム) があれば、CMAS の後にこれを始動します。これは、CICS システムは、CICS システムが関連付けられた CMAS が開始されない、CICSplex SM に対して不明とされるためです。

## MAS データ・セットの作成とカスタマイズ

DFHISTAR を使用して、DFHISTAR ジョブを実行依頼するときに設定するパラメーターに従って、管理対象 CICS システム (MAS) データ・セットの作成とカスタマイズができます。



## MAS 用の DFHISTAR インストール後メンバー

SCOPE を POST または ALL にして DFHISTAR を実行すると、管理対象 CICS システム (MAS) 用の以下のインストール後メンバーが XDFHINST ライブラリーに作成されます。

- EYUCSYDS - MAS 用のすべてのデータ・セットの作成と始動を行います。  
EYUCSYDS には、必要に応じてジョブを再実行できるよう、データ・セットの削除を行うステップも含まれています。これらの削除は、最初にジョブを実行するときには失敗することが予期されています。EYUCSYDS には以下のステップが含まれています。
  1. DELHIST および DEFHIST が、CICSplex SM ヒストリー・データ・セット EYUHISTA および EYUHISTB の削除と定義を行います。
  2. HISTINIT が EYU9XHID ユーティリティーを使用してヒストリー・データ・セットを開始します。
  3. DFHISTAR JES=JES3 オプションを指定する場合は、JES3DELA および JES3DEFA が組み込まれます。これらは、CICS ローカル・カタログ、グローバル・カタログ、およびローカル要求キューの削除と定義を行います。
  4. DELREGDS が CICS データ・セットを削除します。
  5. DEFTRACE が CICS 補助トレース・データ・セット DFHAUXT および DFHBUXT を定義します。
  6. DEFHTML が CICS DFHHTML データ・セットを定義します。
  7. DEFDMPS が CICS トランザクション・ダンプ・データ・セット DFHDMPA および DFHDMPB を定義します。
  8. DEFTSTD が CICS 補助一時記憶域データ・セット DFHTEMP を定義します。
  9. DEFINTD が CICS 区画内一時データ・セット DFHINTRA を定義します。
  10. DEFLCD が CICS ローカル・カタログ DFHLCD を定義します。
  11. INITLCD が DFHCCUTL ユーティリティーを使用して CICS ローカル・カタログを開始します。
  12. DEFGCD が CICS グローバル・カタログ DFHGCD を定義します。
  13. INITGCD が DFHRMUTL ユーティリティーを使用して CICS グローバル・カタログを開始します。
  14. DEF LRQ が CICS ローカル要求キュー・データ・セット DFHLRQ を定義します。
  15. DFHISTAR JES=JES3 オプションを指定する場合は、JES3DEFA および JES3DELB が組み込まれます。これらは、CICS DFHCSD データ・セットの削除と定義を行います。
  16. DELCSD が CICS DFHCSD データ・セットを削除します。
  17. DEFCSO が CICS DFHCSD データ・セットを定義します。
  18. INITCSD が DFHCSDUP ユーティリティーを使用して DFHCSD データ・セットを開始します。
- EYUJHIST が CICSplex SM ヒストリー・データ・セットの対を作成します。  
EYUCSYDS には、EYUHISTA と EYUHISTB という 2 つのヒストリー・データ・セットを作成するためのステップが含まれています。さらに多くのヒストリ

ー・データ・セットを追加したい場合に (最大で 26 まで)、EYUJHIST を使用できます。これには以下のステップが含まれています。

- DELHIST および DEFHIST が、CICSplex SM ヒストリー・データ・セットの対の削除と定義を行います。

- HISTINIT が EYU9XHID ユーティリティーを使用してヒストリー・データ・セットを開始します。

- EYULMSSP は、管理対象 CICS システムの CICS システム初期設定の指定変更値を提供します。
- EYULMS0P は、管理対象 CICS システム用の CICSplex SM EYUPARM パラメーターを提供します。
- EYUCSYSP が管理対象 CICS システムを開始します。
- EYUCSYSJ が管理対象 CICS システムを開始します。EYUCSYSP を実行します。

CICSplex SM パラメーターのデフォルト値を使用する場合、EYUCSYSP PROC ステートメントは次に示されているサンプル・コードのようになります。

```
EYUCSYSP PROC DSNCSO='CICSTS42.CPSM.CSYS01.DFHCSO',
  RGNHLQ='CICSTS42.CPSM.CSYS01',
  CICSJHLQ='CICSTS42.CICS',
  CPSMJHLQ='CICSTS42.CPSM',
  PRMLIB='CICSTS42.XDFHINST',
  CICSJPRM=EYULMSSP,          CICS Parameters
  CPSMJPRM=EYULMS0P         CPSM Parameters
```

## DFHISTAR を使用したインストール後ジョブのカスタマイズ

DFHISTAR を使用して、異なる CICS 領域用の、管理対象 CICS システム・インストール後ジョブのコピーを生成することができます。DFHISTAR SELECT パラメーターを使用して、インストール後ジョブのコピーの新規名を指定します。形式は次のとおりです。

```
SELECT jobname newname
```

### jobname

再生成するジョブの名前です。

### newname

新規コピーの名前です。

複数の SELECT パラメーターを指定し、DFHISTAR ジョブの単一の実行で再生成する複数のジョブを選択することができます。いったん DFHISTAR ジョブに SELECT パラメーターを組み込むと、SELECT に指定したジョブだけが生成されません。

MAS の名前が CSYS02 で、CICS システム ID が CS02 の場合、DFHISTAR パラメーターを変更して次のオプションを指定することができます。

```
CMASNAME name of the CMAS to which this managed system connects
CMSSYSID CICS system identifier of the CMAS to which this managed system connects
CSYSPLEX name of the CICSplex to which this managed system is to be associated
CSYSNAME CSYS02
CSYSYSID CS02
SELECT EYUCSYDS CS02CSDS          JCL to create the data sets for CSYS02
SELECT EYULMSSP CS02CSSP         CICS system initialization overrides for CSYS02
SELECT EYULMS0P CS02CS0P         CICSplex SM EYUPARM parameters for CSYS02
```

それから、プロシージャー EYUCSYSP を使用して、管理対象 CICS システム CSYS02 を開始することができます。

```
START EYUCSYSP, DSNCSO='CICSTS42.CPSM.CSYS02.DFHCSO',  
RGNHLQ='CICSTS42.CPSM.CSYS02', CICSHLQ='CICSTS42.CICS',  
CPSMHLQ='CICSTS42.CPSM', PRMLIB='CICSTS42.XDFHINST'  
CICSPRM=CM02CSSP, CPSMPRM=CM02CS0P
```

EYUCSYSJ を使用して WUI を開始する場合、これを編集して次のオプションを指定します。

```
CICSPRM=CS02CSSP, CPSMPRM=CS02CS0P
```

## MAS 開始前の始動 JCL の変更

システムの始動 JCL を変更します。これには、DD ステートメントを変更して CICSplex SM データ・セットを組み込み、適切な CICS システム初期設定パラメーターが含まれていることを確認します。

変更の必要がある DD ステートメントは、図 25 のとおりです。

図 25. z/OS MAS 特定の JCL 必要条件

```
...  
//STEPLIB DD DSN=CICSTS42.CPSM.SEYUAUTH,DISP=SHR  
//DFHRPL DD DSN=CICSTS42.CPSM.SEYULOAD,DISP=SHR  
//EYUPARM DD DSN=(Any PO or PS data set with LRECL=80)  
//EYUHISTA DD DSN=(Optional 1st history dataset)  
//EYUHISTB DD DSN=(Optional 2nd history dataset)  
//EYUHISTn DD DSN=(Optional nth history dataset)  
...
```

CICS システム用に始動 JCL のこれらの DD ステートメント変更する場合は、以下のようにステートメントをコーディングします。

### STEPLIB DD ステートメント

CICSTS42.CPSM.SEYUAUTH 許可ロード・ライブラリーを組み込みます。

### DFHRPL DD ステートメント

CICSTS42.CPSM.SEYULOAD ロード・ライブラリーを組み込みます。

### EYUPARM DD ステートメント

CICSplex SM パラメーターを含むライブラリーを識別します。

- メンバー EYULMS0P (CICSTS42.CPSM.SEYUPARM データ・セット内) には、ローカル MAS のサンプル・システム・パラメーターが含まれています。このメンバーを編集する必要があります。各パラメーターの詳細については、373 ページの『第 48 章 CICSplex SM システム・パラメーター』を参照してください。EYULMS0P はカスタマイズされていないものが TDFHINST に、カスタマイズされたものが XDFHINST に提供されています。
- ビジネス・アプリケーション・サービスを使用して MAS に CICS リソースをインストールする場合は、そのシステムに CICSplex SM システム・パラメーター MASPLTWAIT(YES) を指定する必要があります。このパラメーターを指定すると、すべての CICS リソースがインストールされ、CICSplex SM MAS が完全に初期設定されるまで、CICS PLT 処理は中断されます。

## EYUHISTx DD ステートメント

MAS のヒストリー・データ・セットを識別します。各 MAS に、個別の CICSplex SM ヒストリー・データ・セットのセットが必要です。データ・セットを MAS 領域に割り振るには、JCL 内の DD カードに EYUHISTx という形式の DD 名を使用します。ここで、x は、A から Z の値をとる接尾部です。動的割り振りは、サポートされていません。データ・セットの割り振りは OLD を使用して行います。接尾部の文字は、アルファベット文字を省略することなく、昇順で使用されます。例えば、4 つのヒストリー・データ・セットが必要であれば、DD 名は、EYUHISTA、EYUHISTB、EYUHISTC、および EYUHISTD を使用します。344 ページの『ヒストリー記録用の MAS の準備』を参照してください。

## CICS 始動時の DB2 および Websphere MQ 接続のアクティブ化

CICS とともに DB2 または Websphere MQ を使用している場合は、特別に調整を行って接続を定義してアクティブにする必要があります。

### DB2 接続

CICS Transaction Server for z/OS, バージョン 4 リリース 2 CICS システムを CICS DB2 接続機能と一緒に使用する場合、CICSplex SM に定義された DB2 接続を BAS を使用してインストールするときに特別な準備をする必要があります。BAS を使用して DB2 接続を定義してからインストールした場合、接続は NOTCONNECTED 状況で開始されます。次の方法で、WUI を使用して DB2 サブシステムへの接続をアクティブ化できます。

1. WUI メインメニューから、「**CICS 操作ビュー (CICS operations views)**」  
> 「**DB2、DBCTL**」をクリックして、「**WebSphere MQ 操作ビュー (WebSphere MQ operations views)**」 > 「**接続 (Connections)**」 (DB2 操作ビューの下) をクリックします。
2. 変更するオブジェクトを選択します。
3. 「**接続 (Connect)**」 ボタンをクリックします。

テスト環境では、MAS が開始するのを待ってから BAS 定義をインストールしてもかまいません。次に、作成された DB2CONN に対して CONNECT コマンドを実行します。

しかし、実動システムでは、MAS の始動時に PLT 処理列の一部として接続を自動的にアクティブにし、プログラムおよびユーザーが即時に DB2 サブシステムにアクセスできるようにする必要があります。CICS システム初期設定パラメーター DB2CONN=YES を指定するだけでは接続はアクティブになりません。システム初期設定パラメーターが処理される時点では、CICSplex SM はまだどの DB2CDEF オブジェクトもインストールしていないからです。

CICS の始動中に DB2 接続をアクティブにするには、以下の方法で行います。

1. CICSplex SM に適した DB2CDEF リソース定義がインストール可能であり、その定義が自動インストールされるように設定されていることを確認します。

- MASPLTWAIT(YES) CICSplex SM パラメーターを指定します。これによって、DB2CDEF リソース定義が (その他すべての BAS リソース定義と同様に) PLT 処理中にインストールされます。
- 適切な DB2 接続プログラムが、MAS 始動プログラム (ローカル MAS では EYU9NXLM) の「後」に開始されるように調整します。

## Websphere MQ 接続

CICSplex SM 環境の初期設定が済む前に、BAS を使用して WebSphere MQ for z/OS の接続の定義とインストールを行うことはできません。

## z/OS MAS 関連の CICS システム初期設定パラメーター

CICS SYSIN ステートメントによって指定された順次データ・セットまたは区分データ・セットのメンバーに、適切な CICS システム初期設定パラメーターが組み込まれていることを確認してください。

表 17には、パラメーターのさらに詳細な説明があります。

MAS ごとにリストされているパラメーターをすべて検討し、指定されている値が適切かを確認してください。特定のリソース・タイプ (XCMD、XFCT、XPCT、または XPPT) に YES を指定する場合、そのリソース・タイプについて CICSplex SM セキュリティー・プロファイルが存在していなければなりません。セキュリティー・プロファイルの作成方法の詳細については、「RACF Security Guide」の『CICSplex SM security』を参照してください。

注: 「TASK」ビューおよび「MLOCTRAN」ビューで使用可能なすべてのデータを取得するためには、MCT に値が指定されていること、パフォーマンス・クラスの CICS モニター機能がアクティブにされていること、パフォーマンス・クラス・データが収集されていることが必要です。次の表の MCT、MONITOR、MN、および MNPER パラメーターに関する注を参照してください。

表 17. z/OS MAS の CICS システム初期設定パラメーター

パラメーター	説明
APPLID=	この CICS システムの z/OS Communications Server アプリケーション ID。NAME(value) が CICSplex SM システム・パラメーターとして指定されていない場合に、MAS 名として使用されます。
AIEXIT=DFHZATDX	z/OS Communications Server 端末自動インストール・プログラム。
AUTORESETTIME=YES	時刻の同期。
AUXTR=ON	補助トレース - 例外レコード。
AUXTRSW=NEXT	非連続補助トレース切り替え。
CPSMCONN=LMAS	領域をローカル MAS として起動します。
DFLTUSER=userid	ユーザーが ESM に定義されていない場合に、セキュリティー検査に使用するユーザー ID を指定。
DSALIM=5M	16 MB より下の DSA ストレージの制限。この値は 5 MB 以上に設定してください。
EDSALIM=50M	16 MB より上の EDSA ストレージの制限。この値は 50 MB 以上に設定してください。
DSRTPGM=EYU9XLOP	分散 START ルーティング・プログラム。

表 17. z/OS MAS の CICS システム初期設定パラメーター (続き)

パラメーター	説明
DTRPGM=EYU9XLOP	動的ルーティング・プログラム
DUMPDS=A	トランザクション・ダンプ・データ・セット。
DUMPSW=NEXT	次のトランザクション・ダンプ・データ・セットへの切り替え。
FCT=NO	ファイル管理テーブルは使用されていません。
GMTEXT='CICSplex System Manager - CICS Transaction Server for z/OS'	デフォルト・ログオン・メッセージ。
GRPLIST=DFHLIST	アプリケーション・リソース定義のグループ・リストを追加します。追加情報については、265 ページの『第 38 章 CICSplex SM の CICS リソース定義』を参照してください。
ICV=100	領域終了間隔。
ICVR=5000	ランナウェイ・タスク・インターバル。
ICVTSD=1	端末スキャン遅延インターバル。
INTTR=ON	主記憶装置トレースをアクティブにします。
IRCSTRT=YES	システム初期設定時の IRC 始動。
ISC=YES	コード YES により、領域間およびシステム間通信に必要な CICS プログラムを組み込む。
MCT=	モニター管理テーブル。CICS パフォーマンス・クラスのモニター機能がアクティブになっている場合は、このパラメーターの値を指定してください。2\$ (デフォルト) または既存のテーブルを使用することができます。注を参照してください。
MN=ON	CICS モニターをアクティブにします。注を参照してください。
MNFREQ=001500	15 分ごとにパフォーマンス・クラス・データを書き込みます。
MNPER=ON	パフォーマンス・クラスをモニターするように CICS に指示します。注を参照してください。
<p><b>MCT、MONITOR、MN、および MNPER パラメーターに関する注:</b> 「TASK」ビューおよび「MLOCTRAN」ビューで使用可能なすべてのデータを入手するためには、MCT に値が指定されていること、パフォーマンス・クラスの CICS モニター機能がアクティブにされていること、パフォーマンス・クラス・データが収集されていることが必要です。</p> <p>このデータを SMF データ・セットに書き込みたくない場合、モニター・レコードを抑制することができます。373 ページの『第 48 章 CICSplex SM システム・パラメーター』の SUPPRESSCMF パラメーターの説明を参照してください。</p>	
MXT=120	最大タスク数。20 単位で増加し、CICSplex SM MAS タスクを扱います。CICSplex SM では、これらの 20 個の追加タスクが全部使用されることはほとんどありません。MXT を単独で使用してアプリケーション・トランザクションを制御する場合は、この値を増加することにより、同時に実行されるアプリケーション・トランザクションが増える場合があります。このような状態にならないようにするには、アプリケーションのトランザクション・クラスを定義します。次に、同時トランザクション数を制限するクラス最大タスク (CMXT) 値を設定します。

表 17. z/OS MAS の CICS システム初期設定パラメーター (続き)

パラメーター	説明
SEC= {YES NO}	<p>この CICS システムに対して外部セキュリティ検査を行うかどうかを指示します。</p> <p><b>YES</b>    READ アクセス権が付与されている場合、</p> <ul style="list-style-type: none"> <li>• READ は許可されます。</li> <li>• UPDATE は拒否されます。</li> </ul> <p>UPDATE アクセス権が付与されている場合、</p> <ul style="list-style-type: none"> <li>• READ は許可されます。</li> <li>• UPDATE は許可されます。</li> </ul> <p><b>NO</b>    セキュリティ検査は実行されません。</p> <ol style="list-style-type: none"> <li>1. CICS セキュリティでは、CMAS について SEC= で指定された値が、MAS について SEC= で指定された値を上書きします。</li> <li>2. CICSplex SM セキュリティをアクティブにするには、MAS に SEC=YES を設定します。接続先の CMAS には、CICSplex SM システム・パラメーター SEC(YES) を指定する必要があります。CICSplex SM セキュリティが CMAS でアクティブにされていない場合、CMAS と MAS の間の接続は、確立できません。接続を試行するときは、メッセージ EYUCR0007E がコンソール、CMAS ジョブ・ログ、および EYULOG に発行されます。</li> </ol> <p>CMAS の SEC パラメーターの詳細については、373 ページの『第 48 章 CICSplex SM システム・パラメーター』を参照してください。</p>
SECPRFX={YES   NO  prefix}	すべてのリソース名の先頭に追加する接頭部としてユーザー ID を使用して、この CICS システムを他の CICS システムから識別するかどうかを指定。
SIT=6\$	システム初期設定テーブル接尾部。
SPOOL=YES	システム・スプーリング・インターフェース。
START=AUTO	他のオプションを指定変更するコールド・スタート。
SYSIDNT=	CICS システムの ID を示します。この名前は CICSplex 内で固有でなければなりません。
SYSTR=OFF	補助トレース - システム・アクティビティなし。
TCT=NO	端末管理テーブルは使用されていません。
TS=(COLD,3)	一時記憶域のコールド・スタート。
TST=NO	一時記憶域テーブルは使用されていません。
USERTR=ON	補助トレース - ユーザー・トレース有効。
XAPPC=NO	APPC セッションの RACF 検査。
TCPIP=YES	CICS TCPIP サービスをアクティブにします。
XCMD= {YES name NO}	セキュリティ検査に EXEC CICS システム・コマンドを含めるかどうかを指定します。
XDB2= {No name}	セキュリティ検査に DB2 リソースを含めるかどうかを指定します。
XDCT=NO	一時データ・キューの RACF 検査。
XEJB=NO	セキュリティ役割の RACF 検査。
XFCT= {YES name NO}	ファイルをセキュリティ検査に組み込むかどうかを指定します。

表 17. z/OS MAS の CICS システム初期設定パラメーター (続き)

パラメーター	説明
XHFS=NO	z/OS UNIX ファイルへの Web クライアント・アクセスのセキュリティー検査。
XPCT= NO	EXEC 開始トランザクションの RACF 検査。
XPPT= { <u>YES</u> nameI <sub>NO</sub> }	プログラムをセキュリティー検査に組み込むかどうかを指定します。
XRES=NO	XRES セキュリティー検査の対象となる CICS リソースへのアクセスのセキュリティー検査。XRES セキュリティー検査の対象となるリソースのリストについては、を参照してください。
XRF=NO	XRF サポートは生成されない。
XPSB=NO	DL/I PSB の RACF 検査。
XTRAN=NO	トランザクション接続の RACF 検査。
XTST=NO	一時記憶域キューの RACF 検査。
XUSER={ <u>YES</u> I <sub>NO</sub> }	CICS が代理ユーザー・チェックを実行するかどうかを指定します。YES を指定する場合は、CICS 領域のユーザー ID を、COLM または CORM トランザクションを使用して MAS を始動するユーザー ID の代理として定義しなければなりません。

## ヒストリー記録用の MAS の準備

CICSplex SM では、完了したタスクのデータ (ヒストリー・タスク・データ) の保管と表示ができます。

アクティブなタスクが完了すると、そのデータは履歴データ・ストアに保管されます。このデータ・ストアは、複数の VSAM KSDS データ・セットから成り、最低 2 個のデータ・セットが必要で、最大で 26 個のデータ・セットを含めることができます。

各 MAS に、個別の CICSplex SM ヒストリー・データ・セットのセットが必要です。データ・セットは、JCL 内の DD カードに EYUHIST<sub>x</sub> という形式の DD 名を指定することで MAS 領域を割り振ります。ここで、x は、A から Z の値を取る接尾部です。動的割り振りは、サポートされていません。OLD を破棄する際には、データ・セットを割り振ります。接尾部の文字は、アルファベット文字を省略することなく、昇順で使用されます。例えば、4 つのヒストリー・データ・セットが必要であれば、DD 名は、EYUHISTA、EYUHISTB、EYUHISTC、および EYUHISTD を使用します。

CICSplex SM ヒストリー・データ・セットは、REUSE キーワードを使用して定義します。タスク・ヒストリー記録では、使用頻度が最低のデータ・セット、すなわち EYUHISTA を最初に開始したときのデータ・セットが使用されます。EYUHISTA がいっぱいになると EYUHISTB に切り替わる、という方法で昇順で切り替わっていきます。いっぱいになったそれぞれのデータ・セットは、ヒストリー・レコーダーのすべてのデータ・セットがいっぱいになり、これらのデータ・セットを再利用しなければならなくなるまでオープンしたままになります。すべてのデータ・セットがいっぱいになった時点で、EYUHISTA は閉じられ、空になり、再度開かれ、そして再使用されます。次に、EYUHISTB が使用されて、前述のように昇順で切り替わります。データ・セットが再使用される際には、前の内容は破棄されます。



ヒストリー・レコーダーがデータ・セットを再使用のため空にするまでは、ヒストリカル・タスク・データを使用することができます。データは、CMAS および MAS を複数回再始動しても保守されます。作業単位でのリカバリー可能性は必要ではないため、ヒストリー・データ・セットをリカバリー可能としての定義はありません。ただし、CICSplex SM ヒストリー・レコーダーでは、ファイルをリカバリー不能として定義する必要があります。これは、MAS 領域への不要なロギングを避けるためです。

また、ヒストリー・データ・セットが VSAM 圧縮を使用するように定義しないでください。CPSM ヒストリー機能は、データ・セットにいくつのレコードが入るか計算するためにデータ・セットを初期化するので、データ・セットへ安全性の高い順次書き込みを行うことができ、I/O 使用量を減らすことができます。VSAM 圧縮を使用すると、この計算が無効になり、データ・セットがいっぱいになってデータ・セットの切り替えが必要になった場合にデータが失われる原因となります。

CICSplex SM には、ヒストリー・データ・セットの最適サイズを判別するためのチューニング補助機能 (HISTRECSMSG EYUPARM パラメーター) があります。HISTRECSMSG は、データ・セットに書き込まれたレコード数 (千単位) を記したメッセージの定期的な出力を活動化します。完了した各タスクは、1 つのレコードを持ちます。CICS ファイル制御は、拡張形式 KSDS データ・セットをサポートするため、サイズが 4 GB を超える大きなヒストリー・データ・セットを定義することが可能です。しかし、非常に大きなデータ・セットの使用を検討しているユーザーは、CICSplex SM ヒストリー・レコーダーがデータ・セットを空にして再使用するとき、大量のデータが失われ、以後のクエリーで使用できなくなるということに注意してください。非常に大きなデータ・セットを少数使用する代わりに、データ・セットの数を増やしてデータを分割するという方法もあります。例えば、1 時間分の完了済みタスク・データを保持できるデータ・セットを 25 個用意することで、少なくとも 1 日分のデータを常に保守することができます。最も古いデータ・セットが再使用される時に、1 時間分のデータが失われるだけで済みます。

CICSplex SM には、2 つのヒストリー・データ・セットを定義して初期化するための、サンプル・ジョブ EYUJHIST が用意されています。これは、カスタマイズされていないものが TDFHINST に、DFHISTAR によってカスタマイズされたものが XDFHINST に提供されます。

---

## CICS システムの管理の停止および再開

アクティブな CICS システムの MAS の管理を停止して再開することができます。その MAS のシャットダウン処理が正しくインストールされたかをチェックすることもできます。

### CICS システムの管理の停止

アクティブな CICS システムの MAS エージェント・コードの停止は、以下の 2 つの方法で行えます。

- WUI メインメニューから、「CICSplex SM 操作ビュー (CICSplex SM operations views)」>「CICSplex に既知の MAS (MASs known to CICSplex)」をクリックし、CICS システムを選択し、そして「停止をクリックする。または

- MAS 内のトランザクション COSH を実行する。COSH は、3270 端末、コンソール、または ATI から始動します。

MAS エージェントを停止すると、CICSplex SM は、CICS システムを再始動するか (336 ページの『z/OS MAS の始動の準備』を参照)、あるいは COLM または CORM トランザクションが実行されるまで、MAS にアクセスできません。

MAS が CICSplex SM ワークロード管理ルーティング領域としてアクティブになっている、動的ルーティング・プログラムが EYU9XLOP に設定されている場合、STOP コマンドは実行されません。このような場合は、STOP コマンドを実行する前に、「WUI CICS 領域操作ビュー」を使用して、動的ルーティング・プログラムを EYU9XLOP から CICS デフォルト動的ルーティング・プログラム DFHDYP または別の有効な動的ルーティング・プログラムに変更しなければなりません。

## CICS システムの管理を再開する

実行されている CICS システムを MAS として再アクティブ化するには、次のように CICS COLM トランザクションを発行します。

CICSplex SM がシステムの管理を再開したときに、ローカル MAS がワークロード管理ルーティング領域として認識されるようにするには、動的ルーティング・プログラムを EYU9XLOP に設定してください。動的ルーティング・プログラムを変更するには、CICS CEMT トランザクションを使用してから、ローカル MAS を再アクティブ化してください。

## MAS の終了

CICSplex SM MAS シャットダウン処理が正常にインストールされていることを確認するには、CICS システムを終了し、ログをチェックして以下のシャットダウン・メッセージがあるかどうかを調べます。

```
EYUXL0016I MAS shutdown complete
```

MAS エージェント・コードを実行中の CICS システムを終了するには、次のようにします。

1. WUI メインメニューから「**CICS 領域 (CICS regions) >**」をクリックします。
2. CICS システム (複数可) を選択します。
3. 「**シャットダウン (Shutdown)**」をクリックします。

---

## MAS における長時間実行タスクの数の制御

MAS エージェントには、トランザクション CONL の下で実行される 1 つの基本長時間実行タスク (LRT) が含まれています。デフォルトでは、このタスクは、API、WUI、および RTA を介して MAS に送られたほとんどの要求を処理します。また、CONL タスクは、動的にインストールされたリソースに関する情報の収集、この情報の CMAS への送信など、MAS の内部要求も処理します。LRT が 1 つの要求の処理で使用中心になると、それ以降の MAS に送られるすべての要求は、現行要求が終了するまで遅れます。

MASALTRTCNT EYUPARM にゼロ以外の値を指定することにより、CONA トランザクションの下で実行される代替 LRT を要求することができます。これをアク

タイプにすると、通常は基本 LRT で処理される API、WUI、および RTA 要求は代替 LRT で処理されます。1 度に 1 つの代替 LRT しかアクティブになりません。アクティブな代替 LRT が MASALTLRTTIM EYUPARM で指定された値より長く使用中になった場合、MAS に送られる後続の API、WUI、および RTA 要求は、別の CONA タスクに送られます。

代替 LRT を使用すると、前の要求がまだ完了していなくても、後続の要求を処理できます。このため、基本 LRT は、WUI、API、または RTA 要求を処理することによる遅延を発生させずに内部要求を処理できます。

代替長時間実行タスクの数 (MASLATLRTCNT) は、MAS 終了時または MAS が再始動モードになったときに発行される EYUNL0911I、EYUNL0912I、および EYUNL0913I メッセージを使用して調整できます。EYUNL0911I には、この実行におけるアクティブな CONA タスクの数が表示されます。EYUNL0912I には、同時に使用中になる CONA タスクの最大数が表示されます。この値が EYUNL0911I で表示される値より小さい場合には、これが EYUNL0912I で表示された値に等しいか、それより 1 だけ大きくなるように MASALTLRTCNT を低くすることができます。EYUNL0912I の値が EYUNL0911I で表示された値と同じである場合には、EYUNL0913I で表示される値 (すべてのアクティブ CONA タスクが同時に使用中になった回数) はゼロ以外です。この値に基づき、MASALTLRTCNT の値を増やすことができます。

代替 LRT の優先順位は、MASALTLRTPRI EYUPARM で制御できます。ここにデフォルト値の 255 より小さい値を指定すると、API および WUI ユーザーの応答時間に不利な影響を与える可能性があり、RTA EVENT が必要なタイミングで作成されない、または解決されない可能性があります。

**注:** 複数の WLM ターゲット領域の MASALTLRTCNT に異なる値を指定すると、異なる長時間実行タスク・カウントのために、これらの領域への不均衡なトランザクション配分が発生する可能性があります。



---

## 第 47 章 CICSplex SM Web ユーザー・インターフェース・サーバーの設定

CICSplex SM Web ユーザー・インターフェースを使用するため、パラメーターの指定、データ・セットの作成、セキュリティの設定など、いくつかのタスクを行います。

---

### CICS システムを Web ユーザー・インターフェース・サーバーとして動作させるための準備

CICS システムを Web ユーザー・インターフェース・サーバーとして機能させ、Web サポートを有効にするためのセットアップに役立つハイレベルの計画ガイドと手順について説明します。

- Web ユーザー・インターフェース・サーバーとして動作させるために選択する CICS システムは、CICS Transaction Server for z/OS, バージョン 4 リリース 2 の CMAS に接続された、CICS Transaction Server for z/OS, バージョン 4 リリース 2 の専用 CICSplex SM MAS でなければなりません。MAS のセットアップ方法については、335 ページの『第 46 章 CICS MAS の設定』を参照してください。
- 必要な Web ユーザー・インターフェース・サーバーの数を決定します。
  - 複数の各国語をサポートする場合は、サポートする言語ごとに 1 つの Web ユーザー・インターフェース・サーバーが必要です。
  - 複数の MVS イメージで Web ユーザー・インターフェース・サーバーを使用できます。
  - 複数の Web ユーザー・インターフェース・サーバーを使用して、可用性を高めることができます。
  - Web ユーザー・インターフェース・サーバーは、ユーザーが Web ブラウザー (または、DATA/CONNECT データ・インターフェースを使用するアプリケーション) からサインオンする場合に、状態データを作成および維持します。この状態データがあるので、Web ブラウザーまたは、データ・インターフェースを使用するアプリケーションとサーバーの間に親和性が作成されます。

動的仮想 IP アドレス (DVIPA) や分散 DVIPA のような技法を使用すると、この親和性を保持することができない場合があります。この親和性が保持されない場合は、通常、Web ブラウザーにサインオン画面が再表示されたり、データ・インターフェース・アプリケーションが BADSTUB ステータスを受け取ったりします。

- Web ユーザー・インターフェース・サーバーが、(例えばファイアウォールやその他の理由でのネットワーク・アドレス変換のため) ユーザーが Web ブラウザーで使用するものとは異なるローカル IP アドレスまたは名前を使用する場合、TCPIPHTTPHOST Web ユーザー・インターフェース・サーバー初期設定パラメーターを使用して、Web ユーザー・インターフェース・サーバーが Web ブラウザーに送信する Web アドレスを生成する方法を制御します。

CICS システムを Web ユーザー・インターフェース・サーバーとして機能させるためのセットアップを行うには、次の手順を実行してください。

1. CICS システムを作成し、CICS 提供のインストール検査手順を使用して操作可能であることを確認します。
2. ご使用の Web ユーザー・インターフェース・サーバー用に別個の CICSplex を構成します。
3. Web ユーザー・インターフェースの接続先 CMAS が、Web ユーザー・インターフェース・サーバーのアクセスが必要なすべての CICSplex を管理していることを確認します。これは、Web ユーザー・インターフェース・サーバーが CICSplex SM API アプリケーションとして動作するためです。ただし、Web ユーザー・インターフェースが接続する CMAS では、これらの CICSplex 内の MAS を管理する必要はありません。

Web ユーザー・インターフェース・サーバーが稼働する MVS イメージに複数の CMAS が存在する場合は、CMAS が管理している CICSplex に応じて、どの CMAS に Web ユーザー・インターフェースが接続するかを考慮します。この接続を制御するには、2 とおりの方法があります。

- Web ユーザー・インターフェース・サーバーのローカル MAS が属する CICSplex が、Web ユーザー・インターフェースの接続先となる 1 つまたは複数の CMAS によってのみ管理されるようにする。
  - Web ユーザー・インターフェース・サーバーが、必ずサーバーのローカル MAS の CMASYSID EYUPARM によって指定される特定の CMAS に接続するようにする。
4. Web ユーザー・インターフェース・サーバー CICS システムを、ローカル MAS として CICSplex SM に定義し、CICSplex SM インストール検査手順を使用して CICS システムが正しくセットアップされていることを確認します。
  5. ご使用の Web ユーザー・インターフェース・サーバーの基本モニターを考慮してください。Web ユーザー・インターフェース・サーバーは MAS として定義されているので、標準の CICSplex SM モニターを使用できます。

## CICS Web サポートの構成

Web サポートを提供するよう Web ユーザー・インターフェースを構成できます。

1. Web ユーザー・インターフェースの初期設定時に、TCPIPSERVICE リソース定義が作成され、Web ユーザー・インターフェースによって開かれます。ただし、一時 TCPIPSERVICE リソース定義を作成して、CICS Web サポートのサンプル・アプリケーションを実行する必要があります。この一時 TCPIPSERVICE リソース定義は、CICS Web サポートのテストが終了した後で、Web ユーザー・インターフェース初期設定が開始する前に廃棄します。
2. SSL では、Web ユーザー・インターフェースは、鍵データベースのデフォルト証明書か名前付き証明書のいずれかを使用できます。ただし、ラベルに英数字文字のみが含まれ、最大文字数の 32 文字である場合に限り、名前付き証明書のみを使用となります。

「インターネット・ガイド」の『CICS Web サポートのコンポーネントの構成』では、CICS Web サポートの基本コンポーネントをセットアップする方法、および提供されているサンプル・プログラムを使用してその操作を検証する方法が説明されています。

SSL を使用するための CICS の構成では、Secure Sockets Layer (SSL) を使用する際に必要な追加構成について取り上げられています。

---

## WUI の CICS システム初期設定パラメーターの検討

CICSplex SM Web ユーザー・インターフェース・サーバーのセットアップでは、これらのシステム初期設定パラメーターを検討して、CICS を正しく構成できるようにします。

1. CICS 共通作業域 (CWA) のストレージ・キー、および CICS システム初期設定パラメーター CWAKEY および WRKAREA の CWA に必要なストレージ量を指定します。

次の形式を使用します。

```
CWAKEY=CICS  
WRKAREA=2048
```

2. Web ユーザー・インターフェースの例外トレース・エントリーが、First Failure Data Capture を行うために必要とされるとおり確実に CICS auxtrace データ・セットに書き込まれるようにするには、CICS システム初期設定パラメーター USERTR、SYSTR、および AUXTR を指定します。

```
USERTR=ON  
SYSTR=OFF  
AUXTR=ON
```

AUXTR=OFF と設定すると、始動時にオーバーライドされます。Web ユーザー・インターフェースは、SVCDUMP にはならない問題の発生時に例外トレース・エントリーを記録するために、補助トレースをオンに設定します。

3. CPSMCONN CICS システム初期設定パラメーターを指定して、CICS の初期設定時に CICSplex SM コードを自動的に開始し、領域を CICSplex SM Web ユーザー・インターフェース・サーバーとして初期化します。システム初期設定パラメーターの使用は、初期設定およびシャットダウンのプログラム・リスト・テーブル (PLTPI および PLTSD) にある CICSplex SM WUI 初期設定プログラムとシャットダウン・プログラムを指定するための代替方法です。

```
CPSMCONN=WUI
```

4. 現地時間の次の午前 0 時に CICS 時刻とシステム時刻との差異が 30 分を超える場合 (例えば、夏時間および冬時間に合わせるために刻時設定を進めたり戻したりした場合) に CICS が行うアクションを指定します。

```
AUTORESETTIME=YES
```

引き続き、クライアントは CEMT PERFORM RESET コマンドを発行します。

5. CICSplex SM ローカル MAS の実行に必要な CICS システム初期設定パラメーターを指定することに加えて、適切な CICS システム初期設定パラメーターを指定して、ご使用の CICS のリリースで CICS Web インターフェース・サポートを使用可能にします。

## WUI の言語およびコード・ページ情報の指定

Web ユーザー・インターフェースでは、INITPARM システム初期設定パラメーターによってサーバー言語とクライアント・コード・ページを指定する必要があります。

INITPARM パラメーターで、Web ユーザー・インターフェース・サーバーの言語を表すように EYU9VKEC をコード化し、クライアントのコード・ページを表すように EYU9VWAN をコード化します。

サーバー言語とクライアント・コード・ページは、表 18 から選択し、INITPARM パラメーターで指定することができます。

INITPARM=(EYU9VKEC='xxx',EYU9VWAN='yyyy')

xxx は Web ユーザー・インターフェース・サーバーの言語 ID、yyyy はクライアントのコード・ページ ID です。

表 18. INITPARM の言語 ID とコード・ページ ID

言語	言語 ID (EYU9VKEC)	クライアント・ コード・ページ	デフォルトのクライ アント・コード・ ページ ID (EYU9VWAN)
米国英語	ENU	ISO-8859-1 (819)	ENU1
日本語	JPN	Shift-JIS (943)	JPN1
中国語 (簡体字)	CHS	GB2312 (1381)	CHS1
中国語 (簡体字)	CHS	GB18030 (05488)	CHS2

例えば、選択した言語が英語の場合は、次のように INITPARM パラメーターをコード化します。

INITPARM=(EYU9VKEC='ENU',EYU9VWAN='ENU1')

1. 次の例に示すように、コード・ページ ID は、Web ユーザー・インターフェースへのアクセスで使用する Web アドレスのコード・ページ ID を置き換えることにより、個々のユーザー要求ごとにオーバーライドできます。

`http://hostname:port/CICSplexSM/codepage`

*hostname* は TCPIPHOSTNAME Web ユーザー・インターフェース・サーバー初期設定パラメーターで指定される名前、*port* は TCPIPPORT Web ユーザー・インターフェース・サーバー初期設定パラメーターで指定される値です。Web ユーザー・インターフェース・サーバー初期設定パラメーターについては、358 ページの『Web ユーザー・インターフェース・サーバーの初期設定パラメーター』を参照してください。

2. INITPARM システム初期設定パラメーターが指定されていない場合や、EYU9VKEC または EYU9VWAN に値が指定されていない場合、言語のデフォルト値は ENU に、コード・ページのデフォルト値は ENU1 になります。ただし、デフォルト値が使用されるたびに、オペレーター・メッセージが発行されません。
3. 中国語 (簡体字) WUI サーバーは、GB2312 (CHS1) または GB18030 (CHS2) のいずれか一方を使用してクライアントの Web ブラウザーをサポートできます。



GB2312 クライアントの場合、サーバーは EBCDIC コード・ページ 935 を使用します。GB18030 クライアントの場合、サーバーはコード・ページ 935 のスーパーセットである 2 番目の EBCDIC コード・ページ 1388 を想定します。

GB2312 クライアントの Web ブラウザーを使用して編集されたビュー・セットとメニューは、935 に保管され、いずれのクライアント・コード・ページでも使用可能になります。ただし、ビュー・セットまたはメニューが GB18030 クライアントを使用して編集され、935 では使用不可の文字が使用されている場合は、出力されるビュー・セットまたはメニューが GB2312 クライアントに正しく表示されません。

4. Web ブラウザーの中には、選択可能なクライアント・コード・ページの一部をサポートしないものもあります。例えば、以前の Web ブラウザーの多くは GB18030 をサポートしません。

---

## WUI のコード・ページ変換テーブルの準備

SDFHLOAD ライブラリーで提供される DFHCNV のデフォルトのバージョンを使用することができます。これには、CICSplex SM コード・ページが自動的に組み込まれています。

独自の DFHCNV ソース・モジュールのバージョンを使用する場合、変換テーブル・ロード・モジュールを保守するための CICS プロシージャを使用して、モジュールをアセンブルおよびリンク・エディットしてください。

例であるサンプル集は EYU\$CNV1 と呼ばれる CICSTS42.CPSM.SEYUSAMP にあり、テーブルのアセンブル時に DFHCNV に自動的に追加される項目を示します。このサンプル集には、言語とクライアント・コード・ページの、サポートされているすべての組み合わせのエントリーが入っています。

### EYUENU1

英語のエントリー

### EYUJPN1

日本語のエントリー

### EYUCHS1

中国語 (簡体字) のエントリー (GB2312 クライアント)

### EYUCHS2

中国語 (簡体字) のエントリー (GB18030 クライアント)

DFHCNV ソースに、EYU\$CNV1 のコピー・ステートメントを組み込む必要はありません。

**注:** EYU\$CNV1 サンプルではなく、DFHCNVW \$ サンプルを使用してください。EYU\$CNV1 サンプルは、CPSM 変換定義について紹介するためにだけ用意されたものです。ただし、定義は DFHCNV マクロによって自動生成され、DFHCNV テーブルに明示的に追加する必要はありません。CICS で提供される DFHCNV テーブルには、DFHWBUD および DFHWBHH 用のエントリーも含まれますが、これらのエントリーの修正が必要となるのは、異なるコード・ページを使用する場合のみとなります。

## Web ユーザー・インターフェース・サーバー・リポジトリ (EYUWREP) の作成

Web ユーザー・インターフェースのサーバー・リポジトリ (EYUWREP) には、Web ユーザー・インターフェース・サーバーのビュー定義とメニュー定義が入っています。

IDCAMS ユーティリティを使用して、これらの定義の VSAM ファイルを作成できます。

```
DEFINE CLUSTER (
    NAME( dsname )
    VOLUMES( dsvol )
    RECORDS( 5000 5000 )
    RECORDSIZE( 8192 32000 )
    CONTROLINTERVALSIZE( 8192 )
    SPANNED
    INDEXED
    KEYS( 20 20 )
    SHAREOPTIONS( 2 )
)
```

図 26. Web ユーザー・インターフェース・リポジトリを作成するためのサンプル定義

デフォルトでは、各 Web ユーザー・インターフェース・サーバーには、他の Web ユーザー・インターフェース・サーバーと共用されない、固有の Web ユーザー・インターフェースのサーバー・リポジトリがあります。

インポート機能とエクスポート機能を使用して定義をアップグレードします。詳しくは、「*CICSplex System Manager Web User Interface Guide*」の『Web ユーザー・インターフェース管理』トピックを参照してください。

ビュー・エディターを使用して変更を加える場合、または COVC トランザクションを使用して定義をインポートする場合には、Web ユーザー・インターフェースのサーバー・リポジトリが更新されるたびに、リポジトリのデータをバックアップします。Web ユーザー・インターフェース・リポジトリは、IDCAMS、DFSMSdss、または同等のユーティリティを使用してバックアップできます。

サンプル JCL、EYUJWREP により、Web ユーザー・インターフェース・リポジトリが作成されます。サンプル JCL は、TDFHINST ではカスタマイズされていない状態で、XDFHINST では DFHISTAR によってカスタマイズされて提供されています。

### Web ユーザー・インターフェースのサーバー・リポジトリ (EYUWREP) の共用

同じ CICSplex SM リリースで実行されている複数の WUI サーバーの間で Web ユーザー・インターフェースのサーバー・リポジトリを共用できます (ただし VSAM RLS を使ってリポジトリにアクセスする場合)。WUI サーバー・リポジトリを共用できるようにするには、次の手順を実行します。

1. パラメーター **RLS=YES** を DFHSIT テーブルに追加するか、システム初期設定パラメーターをオーバーライドするときにそのパラメーターを追加します。

2. IDCAMS 機能を使用して VSAM ファイルを作成するときに、**LOG(UNDO)** パラメーターをリポジトリ・ファイル定義に追加します。

初期設定中、Web ユーザー・インターフェース・サーバーは、そのリポジトリで RLS を使用可能にするかどうかを判別し、EYUWREP ファイルおよび enqmodel 定義に適切な属性を設定します。

パフォーマンス向上のため、Web ユーザー・インターフェース・サーバーは、オブジェクトをメモリー内のキャッシュに入れます。1 つのサーバーにログオンしているユーザーがビュー・エディター、ユーザー・エディター、またはお気に入りエディターを使用してオブジェクトを作成または更新した場合、そのサーバー・リポジトリを共有する他のサーバーにログオンしているユーザーには、自分のローカル・キャッシュが再ロードされるまで変更内容が示されない可能性があります。キャッシュは、サーバーを再始動することによって再ロードされます。

---

## WUI データ・セットの作成とカスタマイズ

DFHISTAR を使用すると、DFHISTAR ジョブを実行依頼するときに設定するパラメーターに従って、Web ユーザー・インターフェース (WUI) サーバー・データ・セットの作成とカスタマイズができます。

### WUI 用の DFHISTAR インストール後メンバー

SCOPE を POST または ALL にして DFHISTAR を実行すると、CICSplex SM Web ユーザー・インターフェース (WUI) サーバー用の以下のインストール後メンバーが XDFHINST ライブラリーに作成されます。

- EYUWUIDS - WUI 用のすべてのデータ・セットの作成と始動を行います。EYUWUIDS には、必要に応じてジョブを再実行できるよう、データ・セットの削除を行うステップも含まれています。これらの削除は、最初にジョブを実行するときには失敗することが予期されています。EYUWUIDS には以下のステップが含まれています。
  - DELWREP が CICSplex SM WUI データ・リポジトリ EYUWREP を削除します。
  - DEFWREP が CICSplex SM WUI データ・リポジトリ EYUWREP を定義します。
  - DELCOVDS が、WUI インポートおよびエクスポート・データ・セット EYUCOVI および EYUCOVE を削除します。
  - DEFCOVDS が、WUI インポートおよびエクスポート・データ・セット EYUCOVI および EYUCOVE を定義します。
  - DFHISTAR JES=JES3 オプションを指定する場合は、JES3DELA および JES3DEFA が組み込まれます。これらは、CICS ローカル・カタログ、グローバル・カタログ、およびローカル要求キューの削除と定義を行います。
  - DELREGDS が CICS データ・セットを削除します。
  - DEFTRACE が CICS 補助トレース・データ・セット DFHAUXT および DFHBUXT を定義します。
  - DEFHTML が CICS DFHTML データ・セットを定義します。

- DEFDMPS が CICS トランザクション・ダンプ・データ・セット DFHDMPA および DFHDMPB を定義します。
- DEFTSTD が CICS 補助一時記憶域データ・セット DFHTEMP を定義します。
- DEFINTD が CICS 区画内一時データ・セット DFHINTRA を定義します。
- DEFLCD が CICS ローカル・カタログ DFHLCD を定義します。
- INITLCD が DFHCCUTL ユーティリティーを使用して CICS ローカル・カタログを開始します。
- DEFGCD が CICS グローバル・カタログ DFHGCD を定義します。
- INITGCD が DFHRMUTL ユーティリティーを使用して CICS グローバル・カタログを開始します。
- DEFRLQ が CICS ローカル要求キュー・データ・セット DFHLRQ を定義します。
- DFHISTAR JES=JES3 オプションを指定する場合は、JES3DELA および JES3DELB が組み込まれます。これらは、CICS DFHCSD データ・セットの削除と定義を行います。
- DELCSD が CICS DFHCSD データ・セットを削除します。
- DEFCSO が CICS DFHCSD データ・セットを定義します。
- INITCSD が DFHCSDUP ユーティリティーを使用して DFHCSD データ・セットを開始します。
- EYUJWREP: WUI データ・リポジトリ EYUWREP を作成します。EYUWUIDS には、EYUWREP の削除と定義を行うためのステップが含まれています。EYUWREP のみの削除と定義を行い、WUI 用の他のデータ・セットの削除と定義を行わない場合には、EYUJWREP を実行できます。
  - DELWREP: CICSplex SM WUI データ・リポジトリ EYUWREP を削除します。
  - DEFWREP: CICSplex SM WUI データ・リポジトリ EYUWREP を定義します。
- EYUWUIISP - WUI 用の CICS システム初期設定パラメーターの指定変更値。
- EYUWUIOP - WUI 用の CICSplex SM EYUPARM パラメーター。
- EYUWUIIN - WUI 用の CICSplex SM EYUWUI パラメーター。
- EYUWUIP - WUI を開始します。
- EYUWUIJ - EYUWUIP を起動します。

CICSplex SM パラメーターのデフォルト値を使用する場合、EYUWUIP PROC ステートメントは次に示されているサンプル・コードのようになります。

```
EYUWUIP PROC DSNCSO='CICSTS42.CPSM.WUINCM01.DFHCSD',
           RGNHLQ='CICSTS42.CPSM.WUINCM01',
           CICSHLQ='CICSTS42.CICS',
           CPSMHLQ='CICSTS42.CPSM',
           PRMLIB='CICSTS42.XDFHINST',
           CICSPRM=EYUWUIISP,           CICS Parameters
           CPSMPRM=EYUWUIOP,          CPSM Parameters
           WUIPRM=EYUWUIIN            WUI Parameters
```

## DFHISTAR を使用したインストール後ジョブのカスタマイズ

DFHISTAR を使用して、異なる CICS 領域用の WUI インストール後ジョブのコピーを生成することができます。DFHISTAR SELECT パラメーターを使用して、インストール後ジョブのコピーの新規名を指定します。形式は次のとおりです。

```
SELECT jobname newname
```

### jobname

再生成するジョブの名前です。

### newname

新規コピーの名前です。

複数の SELECT パラメーターを指定し、DFHISTAR ジョブの単一の実行で再生成する複数のジョブを選択することができます。いったん DFHISTAR ジョブに SELECT パラメーターを組み込むと、SELECT に指定したジョブだけが生成されます。

名前が WUINCM02 で CICS システム ID が WU02 である WUI が、名前が CMAS02 で CICS システム ID が CM02 である CMAS と接続する場合、DFHISTAR パラメーターを変更して次のオプションを指定することができます。

```
CMASNAME CMAS02
CMSSYSID CM02
WUIPLEX WUIPCM02
WUINAME WUINCM02
WUISYSID WU02
TCPHST TCP/IP host name for this WUI
TCPHPT TCP/IP port number for this WUI
SELECT EYUWUIDS WU02WUDS          JCL to create the data sets for WUINCM02
SELECT EYUWUIISP WU02WUSP          CICS SIT overrides for WUINCM02
SELECT EYUWUIOP WU02WUOP          CICSplex SM EYUPARM parameters for WUINCM02
SELECT EYUWUIIN WU02WUIN          CICSplex SM EYUWUI parameters for WUINCM02
SELECT EYUWUIJ CW02WUIJ           JCL statement
SELECT EYUWUIP CW02WUIP           PROC statement
```

それから、次のコマンドでプロシージャー EYUWUIP を使用して、WUI WUINCM02 を開始することができます。

```
START EYUWUIP, DSNCSO='CICSTS42.CPSM.WUINCM02.DFHCSO',
RGNHLQ='CICSTS42.CPSM.WUINCM02', CICSHLQ='CICSTS42.CICS',
CPSMHLQ='CICSTS42.CPSM', PRMLIB='CICSTS42', CICSPRM=WU02WUSP, CPSMPRM=WU02WUOP,
WUIPRM=WU02WUIN
```

EYUWUIJ を使用して WUI を開始する場合、これを編集して次の値を指定します。

```
CICSPRM=WU02WUSP, CSMPRM=WU02WUOP, WUIPRM=WU02WUIN
```

---

## WUI のカスタマイズ可能ビューおよびメニュー・ヘルプ・データ・セットの指定

Web ユーザー・インターフェースにより、個々のビューおよびメニュー用にカスタマイズされたヘルプをサイトで表示できます。

このヘルプは HTML 形式の文書で、Web ユーザー・インターフェース・サーバーまたは外部サーバーによってサービスが提供されます。Web ユーザー・インターフェースで HTML 文書のサービスを提供する場合は、HTML 文書を含む区分データ・セットを提供する必要があります。

ビュー・エディターを使用してビューおよびメニューをカスタマイズし、カスタマイズ可能なビューおよびメニュー・ヘルプ・データ・セットへのリンクを組み込むことができます。ビュー・エディターでは、次のオプションを指定できます。

- このビューまたはメニューで使用可能なヘルプなし
- DFHHTML から Web ユーザー・インターフェースによってサービスが提供されるヘルプ・ページのメンバー名
- 別の HTTP サーバーによってサービスが提供される外部ヘルプ・ページの Web アドレス

ビュー・エディターについては、Web ユーザー・インターフェースのカスタマイズを参照してください。

カスタマイズ可能なビューおよびメニュー・ヘルプ・データ・セット (DFHHTML) は、単一のデータ・セットにする必要があります。他のデータ・セットと連結しないでください。

---

## Web ユーザー・インターフェース・サーバーの初期設定パラメーター

Web ユーザー・インターフェース・サーバーの初期設定パラメーターは、始動ジョブまたは固定ブロック 80 データ・セットで指定します。

DD 名については、368 ページの『WUI の JCL DD ステートメントの指定』を参照してください。これらのパラメーターはすべて、特に断りがない限り、以下の条件に従います。

- 列 1 のアスタリスク付きの行はコメントであり、無視される。
- 値には小文字を含めることができない。
- 値は、パラメーターのすぐ後に続く括弧内で指定しなければならない。
- 値は 32 文字より長くすることはできない。

例えば、次のようになります。

```
* An EYUWUI parameter data set
DEFAULTMENU(OURHOME)
TCPIPHOSTNAME(MVSXX.COMPANY.COM)
TCPIPPORT(4445)
CMCIIPORT(4446)
```

## WUI の必須パラメーター

Web ユーザー・インターフェース・サーバーを初期設定するために、TCPIPHOSTNAME および TCPIPPORT パラメーターを設定します。Web ユーザー・インターフェースは、すべてのパラメーターに対して最大長 44 文字の名前をサポートしています。

### TCPIPHOSTNAME(name)

この Web ユーザー・インターフェース・サーバーの TCP/IP ホスト名を指定します。通常この名前は、MVS システムのホスト名とドメイン名 (つまり、完全

修飾名) ですが、コロン 16 進またはドット 10 進形式の固有の IP アドレスになる場合もあります。ホスト名は、クライアントの HTTP バージョンと TCPIPHTTPhost Web ユーザー・インターフェース・サーバー・パラメーターの値に応じて、Web アドレスを構成するために通常 Web ユーザー・インターフェースによって使用されます。

この値は、常に DATA/CONNECT Web ユーザー・インターフェースのデータ・インターフェース要求の TCPIPHOSTNAME ヘッダーの中で返されます。

#### **TCPIPSPORT(value)**

Web ユーザー・インターフェースに割り振ったポートの TCP/IP ポート番号を指定します。

## **WUI のオプション・パラメーター**

Web ユーザー・インターフェース・サーバーをセットアップするときに、いくつかのオプションの初期設定パラメーターを指定できます。特定の環境では特定のパラメーターが必要です。例えば、CICS 管理クライアント・インターフェース (CMCI) を CICSplex SM と共に使用するには、CMCIPORT パラメーターを設定する必要があります。

### **追加の TCP/IP オプション**

追加の TCP/IP オプションを指定して、TCP/IP 接続を構成することができます。Web ユーザー・インターフェースは、すべてのオプションに対して最大長 44 文字の名前をサポートしています。

#### **CMCIPORT(value)**

CICS 管理クライアント・インターフェース (CMCI) に割り振られる TCP/IP ポート番号を指定します。CICSplex SM 環境で CMCI を使用するには、このパラメーターが必要です。1 から 65535 までの範囲で番号を指定しますが、TCPIPSPORT パラメーターで WUI に指定したのと同じポート番号を使用しないでください。このパラメーターを設定した場合、CMCI をサポートするために TCPIPService および URIMAP 定義が自動インストールされます。CMCI のセキュリティーのレベルは、SEC CICS システム初期設定パラメーターおよび TCPIPSSL WUI サーバー初期設定パラメーターから導き出されます。

#### **TCPIPADDRESS(name | INADDR\_ANY)**

Web ユーザー・インターフェースが着信要求を listen するときのドット 10 進またはコロン 16 進 IP アドレスを指定します。INADDR\_ANY が指定されている (デフォルト) 場合、Web ユーザー・インターフェースは、認識されているアドレスのいずれかで z/OS ホストの TCP/IP を listen します。

通常は、z/OS ホストに複数の TCP/IP アドレスが存在しない限り、TCPIPADDRESS オプションを指定する必要はありません。

#### **TCPIPHTTPhost(NO|YES)**

Web アドレスの構成に使用される TCP/IP ホスト名を、HTTP バージョン 1.1 要求以降の着信 HTTP 要求に基づいて生成する必要があるかどうかを示します。

このオプションは、Web ユーザー・インターフェース・サーバーに送信される HTTP 1.1 以前の要求には影響しません。Web ユーザー・インターフェース・

サーバーは、常に HTTP 1.0 (およびそれ以前) 要求の TCPIPHOSTNAME Web ユーザー・インターフェース・サーバー・パラメーターで指定されるホスト名を使用して Web アドレスを構成します。

**NO** HTTP 1.1 (以降) 要求の場合、Web ユーザー・インターフェース・サーバーによって構成される Web アドレスで使用されるホスト名は、TCPIPHOSTNAME Web ユーザー・インターフェース・サーバー・パラメーターで指定される値に基づいています。

**YES** HTTP 1.1 (以降) 要求の場合、Web ユーザー・インターフェース・サーバーによって構成される Web アドレスで使用されるホスト名は、HTTP 1.1 規格に従った着信 URI または HTTP の「Host」ヘッダーに基づいています。

HTTP 1.1 クライアントを TCPIPHTTPHOST(YES) が実行される Web ユーザー・インターフェース・サーバーで使用する場合は、サーバーで使用される IP アドレスまたは名前を、HTTP 1.1 クライアントによって使用される IP アドレスまたは名前と同じにする必要はありません。こうすることで、名前アドレス変換 (NAT) が実行されたときに (ファイアウォールなどによる)、Web ユーザー・インターフェースの使用が可能になります。

TCPIPSSL(YES) を TCPIPHTTPHOST(YES) と共に使用し、HTTP 1.1 クライアントを異なる IP アドレス名を使用すると、ホスト名の不一致により SSL 証明書の警告を受け取る可能性があります。

#### **TCPIPSSL(YES | NO)**

Web ユーザー・インターフェース・サーバーと Web ブラウザーの間でデータ暗号化が必要かどうかを示します。YES を選択する場合は、適切なシステム初期設定パラメーターを指定して、CICS Web インターフェースでの SSL サポートを使用可能にします。詳細については、「インターネット・ガイド」の『CICS Web サポートでの SSL』を参照してください。

#### **TCPIPSSLCERT(*name*)**

Web ユーザー・インターフェースと Web ブラウザーの間の接続で使用する、SSL 証明書のラベルを指定します。明示的な証明書を指定する場合は、ラベルを 44 文字より長くしてはなりません。

デフォルトは、鍵リングの中のデフォルト証明書です。このフィールドでは大/小文字の区別があります。大文字には変換されません。

#### **TCPIPSSLCIPHERS(*cipher\_list*)**

最大 22 の 2 桁の暗号スイート・コードのリストとして解釈される、最大 44 の 16 進数字のストリングを指定します。暗号スイート・コードは、SSL 通信用に Web ユーザー・インターフェース・サーバーでサポートされる一連のアルゴリズムを記述するのに使用されます。TCPIPSSLCIPHERS パラメーターを指定しない場合は、Web ユーザー・インターフェース・サーバーが使用するシステム初期設定オプションの ENCRYPTION を使用して、暗号スイートが設定されます。暗号スイートの指定についての詳細は、暗号スイートを参照してください。

## **インポート・オプション**

インポート・オプションを使用すると、Web ユーザー・インターフェースから自動的に WUI データ・リポジトリ定義をインポートできます。WUI データ・リポ



ジトリーには、ビュー・セットとメニュー、WUI マップ・オブジェクト、ユーザー・オブジェクト、およびユーザー・グループ・プロファイルが含まれます。定義は、指定された一時データ・キューまたはデータ・セット、あるいはその両方からインポートできます。

自動インポートは、COVC トランザクションのインポート機能に対する代替方法です。自動インポートを使用する場合、3 つのパラメーターをすべて使用して、一時データ・キューおよびデータ・セットを指定することができます。COVC を使用する場合、1 回のインポート操作で指定できるのは、一時データ・キューまたはデータ・セットのいずれかに制限されています。

#### **AUTOIMPORTDSN(*dsn\_name*)**

IBM 提供のビューおよびメニューの定義を含むデータ・セットの名前を指定します。データ・セットは、31 文字以下にする必要があります。現在、WUI ビューおよびメニュー定義の供給されたセットは、SEYUVIEW データ・セットに入っています。AUTOIMPORTDSN 名を指定する場合、AUTOIMPORTMEM パラメーターを使用してデータ・セット・メンバーの名前を指定する必要があります。

AUTOIMPORTDSN および AUTOIMPORTMEM パラメーターを使用するのは、(PTF による) サービスの結果として、特定の IBM 提供のビュー・セットおよびメニュー定義をインポートする場合です。

#### **AUTOIMPORTMEM(*member\_name*)**

インポートする特定の IBM 提供のビューおよびメニューの定義を含むデータ・セット・メンバー (複数可) の名前を指定します。名前の末尾にアスタリスクを使用して、同じ文字で始まるデータ・セット・メンバーのグループを指定できます。例えば、AUTOIMPORTDSN における IBM 提供の SEYUVIEW データ・セットに AUTOIMPORTMEM(EYUEA\*) を指定すると、文字 EYUEA で始まるすべてのメンバーをインポートします。

AUTOIMPORTDSN および AUTOIMPORTMEM パラメーターを使用するのは、(PTF による) サービスの結果として、特定の IBM 提供のビュー・セットおよびメニュー定義をインポートする場合です。

#### **AUTOIMPORTDQ(*tdq\_name*)**

CICS 区画外一時データ・キューの名前を指定します。このキューから、サーバーの初期設定時に、WUI データ・リポジトリ定義の完全なセットをサーバーによってインポートします。このオプションを使用するには、値を明示的に入力します。ただし、自動的なデフォルトはなく、キュー名 COVI (DD 名 EYUCOVI) は、サンプル EYU£WDEF で示したように定義されます。

AUTOIMPORTDQ パラメーターを使用するのは、WUI サーバーを初めて始動する場合、またはユーザーが既に CICSplex SM ユーザーであり、独自にカスタマイズされた定義を含む他のデータ・リポジトリ定義を、既存のデータ・セットにインポートする場合です。インポート操作を実行するためにリソースが必要になるので、それ以外の場合にはこのパラメーターの使用を避けてください。

## **データ・フォーマット・オプション**

これらのオプションにより、Web ユーザー・インターフェース・ディスプレイへの表示方法を決定します。

**CVDASTYLE(MIXED | UPPER)**

CVDA や EYUDA を大文字と大/小文字混合の文字のどちらで表示するかを示します。

**MIXED**

大/小文字混合テキストです。例えば「Enabled」のように、先頭の文字が大文字で、残りの文字が小文字になります。

**UPPER**

テキストが大文字だけで表示されます。

**DATEFORMAT (format)**

Web ユーザー・インターフェース・ディスプレイに日付を表示するときに使用する形式を指定します。

**YYMMDD****DDMMYY****MMDDYY****YYYYMMDD****DDMMYYYY****MMDDYYYY**

ここで、

**DD** 日。

**MM** 月。

**YY** および **YYYY**

それぞれ 2 桁または 4 桁形式の年数です。

**DATESEPARATOR(character | /)**

Web ユーザー・インターフェース・ディスプレイの日付エレメントを区切るために使用する文字を指定します。

**DECIMALSEPARATOR(character | .)**

Web ユーザー・インターフェース・ディスプレイの小数点を示すために使用する文字を指定します。

**GMMTEXTMSG( NO | YES | BEFORE | AFTER)**

CICS の「good morning」メッセージの処理方法を指定します。

**NO** メッセージは発行されません。

**YES** メッセージはサインオンの前後に発行されます。

**BEFORE**

メッセージはサインオンの前にのみ発行されます。

**AFTER**

メッセージはサインオンの後にのみ発行されます。

**THOUSNDSEPARATOR(character | ,)**

必要な場合に Web ユーザー・インターフェース・ディスプレイでの数を 1000 桁ごとに区切るために使用する文字を指定します。例えばデフォルトを使用する場合、100 000 は 100,000 として表示されます。

1. スペース文字 (16 進数の 40) は有効な THOUSNDSEPARATOR 値で、数字をスペースによってまとめることができます。
2. 0 (ゼロ) を使用して THOUSNDSEPARATOR 値を抑止します。
3. THOUSNDSEPARATOR 値は、個々のビュー定義で必要とされる場合にのみ使用されます。

#### **TIMESEPARATOR(character | :)**

Web ユーザー・インターフェース・ディスプレイの時、分、および秒数を区切るために使用する文字を指定します。

### **環境オプション**

これらのオプションは、コンテキストとスコープの値、ホーム・メニューとナビゲーション・フレーム、デフォルトのマップ・オブジェクト、および新しく開いたマップの外観を指定します。

#### **AUTOREFRESH(YES | NO)**

WUI サーバーの自動最新表示オプションを使用不可にします。デフォルト設定の YES では、ビュー定義に基づいた自動最新表示制御が表示されます。NO を指定すると、ビュー定義で自動最新表示制御が設定されている場合でも、自動最新表示制御は表示されません。自動最新表示オプションの詳細については、「*CICSplex System Manager Web User Interface Guide*」を参照してください。

#### **DEFAULTCMASCTXT(name | EYUCMS1A)**

ユーザーが Web ユーザー・インターフェースにサインオンするときに設定される CMAS コンテキストを指定します。

#### **DEFAULTCONTEXT(name | EYUPLX01)**

ユーザーが Web ユーザー・インターフェースにサインオンするときに設定されるコンテキストを指定します。

#### **DEFAULTMAPBAS(name | EYUSTARTMAPBAS)**

ビジネス・アプリケーション・サービスの定義のマップを生成するために使用されるマップ・オブジェクトの名前を指定します。

#### **DEFAULTMAPCOLL(value | 0)**

生成されるマップ内の行数を指定します。この数より小さい場合、マップは展開された状態で開かれます。表示される行数がこの番号よりも大きい場合、マップは完全に省略された状態で開かれます。デフォルト値 0 では、生成されるマップは開かれるときにすべての行が表示されます。

#### **DEFAULTMAPMON(name | EYUSTARTMAPMON)**

モニター定義のマップを生成するために使用されるマップ・オブジェクトの名前を指定します。

#### **DEFAULTMAPRTA(name | EYUSTARTMAPRTA)**

リアルタイム分析の定義のマップを生成するために使用されるマップ・オブジェクトの名前を指定します。

#### **DEFAULTMAPWLM(name | EYUSTARTMAPWLM)**

ワークロード管理の定義のマップを生成するために使用されるマップ・オブジェクトの名前を指定します。

**DEFAULTMENU(name | EYUSTARTMENU)**

Web ユーザー・インターフェースにサインオンした後にユーザーに表示されるメニュー名を指定します。

**DEFAULTNAVIGATE(name | EYUSTARTNAVIGATE)**

Web ユーザー・インターフェースにサインオンした後にユーザーに表示されるナビゲーション・フレーム名を指定します。

**DEFAULTSCOPE(name | EYUPLX01)**

ユーザーが Web ユーザー・インターフェースにサインオンするときに設定されるスコープを指定します。

**DEFAULTWARNCNT(value)**

レコード・カウント警告メカニズムを起動するために必要なレコード数を指定します。この整数値は 0 から 99999999 の範囲で、デフォルト値は 0 であり、これは警告が発行されないことを意味します。このオプションは、WUI および CICS 管理クライアント・インターフェース (CMCI) の両方の動作に影響します。

WUI についてのみ、WUI ユーザー・グループをセットアップするときに、ユーザーのグループに適用するレコード・カウント警告値を設定することもできます。ユーザー・グループの DEFAULTWARNCNT の設定は、セキュリティを有効にして WUI を実行する場合にのみ、WUI に適用されます。ユーザー・グループに設定される値は、そのグループのユーザーに対する DEFAULTWARNCNT パラメーターの設定値よりも優先されます。

**GLOBALPREFILTER(YES | NO)**

ビューがはじめて表示される時 (データ収集の前) にフィルター・パラメーターを指定します。WUI ユーザー・グループをセットアップするときに、このパラメーターを指定することもできます (セキュリティが有効になった状態で WUI が実行される場合)。ユーザー・グループに設定される値は、そのグループのユーザーについての GLOBALPREFILTER パラメーターの設定値よりも優先されます。

**RESOURCELIMIT(WARNING | FAIL)**

リソースの限界に達したときに警告または障害を発行するかどうかを指定します。デフォルト設定の WARNING ではメッセージ EYUVC1258W が発行され、ユーザーが「OK」を選択すると警告しきい値を迂回できます。FAIL を指定するとメッセージ EYUVC1267E が発行され、新規リソース要求は拒否されます。WUI サーバーを使用して RESOURCELIMIT フィルターを変更することはできませんが、WUI サーバーを使用して警告しきい値を迂回することはできません。

## 操作オプション

操作オプションにより、Web ユーザー・インターフェースがビュー・セット名を指定せずにオブジェクト名を指定した外部要求を受け取る場合に使用する、デフォルトのビュー・セットを名前指定します。このオプションで名前指定するビュー・セットで、指定できるオブジェクトを示す必要があります。詳しくは、「*CICSplex System Manager Web User Interface Guide*」の『WUI ビューおよびメニューへのアクセスを提供する (Providing access to WUI views and menus)』トピックを参照してください。

これらのパラメーターは、この方法で Web ユーザー・インターフェース・ディスプレイを起動しない場合は無視できます。

**DEFAULTCICSplex(name | EYUSTARTCICSplex)**

デフォルトの CICSplex ビュー・セットの名前を指定します。

**DEFAULTCICSrgn(name | EYUSTARTCICSrgn)**

デフォルトの CICS 領域ビュー・セットの名前を指定します。

**DEFAULTCONNECT(name | EYUSTARTCONNECT)**

デフォルトの接続ビュー・セットの名前を指定します。

**DEFAULTCSysgrp(name | EYUSTARTCSysgrp)**

デフォルトの CICS システム・グループ・ビュー・セットの名前を指定します。

**DEFAULTDB2SS(name | EYUSTARTDB2SS)**

デフォルトの DB2 サブシステム・ビュー・セットの名前を指定します。

**DEFAULTEJCObean(name | EYUSTARTEJCObean)**

CorbaServer ビュー・セットのデフォルトのエンタープライズ Bean の名前を指定します。

**DEFAULTEJDJbean(name | EYUSTARTEJDJbean)**

CICS 配置 JAR ファイル・ビュー・セットのデフォルトのエンタープライズ Bean の名前を指定します。

**DEFAULTEVENT(name | EYUSTARTEVENT)**

デフォルトのイベント・ビュー・セットの名前を指定します。

**DEFAULTLOCfile(name | EYUSTARTLOCfile)**

デフォルトのローカル・ファイル・ビュー・セットの名前を指定します。

**DEFAULTLOctran(name | EYUSTARTLOctran)**

デフォルトのローカル・トランザクション・ビュー・セットの名前を指定します。

**DEFAULTPROGRAM(name | EYUSTARTPROGRAM)**

デフォルトのプログラム・ビュー・セットの名前を指定します。

**DEFAULTREmfile(name | EYUSTARTREmfile)**

デフォルトのリモート・ファイル・ビュー・セットの名前を指定します。

**DEFAULTREmtran(name | EYUSTARTREmtran)**

デフォルトのリモート・トランザクション・ビュー・セットの名前を指定します。

**DEFAULTTASK(name | EYUSTARTTASK)**

デフォルトのタスク・ビュー・セットの名前を指定します。

## ユーザー・オプション

これらのオプションは、構成できるユーザー設定を指定します。

**INACTIVETIMEOUT(value | 30)**

非アクティブなユーザー・セッションが終了するまでの期間を分単位で指定します。最大許可期間は 10080 分 (7 日間) です。

## MAXUSERS(value | 20)

Web ユーザー・インターフェースの同時ユーザーの最大数を指定します。同時ユーザーの最大許可数は 50 人です。

## SIGNONPANEL(BASIC | ENHANCED)

Web ユーザー・インターフェース・サーバーが CICS セキュリティーをアクティブ (システム初期設定パラメーターで SEC=YES) にしている場合、Web ユーザー・インターフェースのサインオン・パネルが以下のアクションのいずれかを行うかどうかを指定します。

- GROUP オプションを表示する
- 直前に使用した USER および GROUP 値を保管する
- 入力が必要なサインオン・フィールドにカーソルを置く

デフォルト値 ENHANCED が指定されている場合は、GROUP オプションがサインオン画面に表示され、以下のイベントが発生します。

- ユーザーが値を入力する場合、サインオンが続き、次のようになります。
  - 指定されたグループにユーザー ID が接続されている場合、グループは WUI ユーザー・グループ・プロファイルに使用されます。
  - 指定されたグループにユーザー ID が接続されていない場合、またはグループ名が無効な場合には、サインオンは続行しますが、WUI グループ・プロファイルはユーザーのデフォルト・グループに設定され、サインオンが完了した後に、メッセージ EYUVC1227W が WUI ユーザーに発行されます。メッセージ EYUVS0024W は WUI サーバーの EYULOG に書き込まれます。
- ユーザーが値を入力しない場合、ユーザー・グループ・プロファイルはユーザーのデフォルト・グループに設定されます。

GROUP オプションは、サインオンしているユーザーの現行接続グループを変更しません。WUI によって構築されるセキュリティー環境は、常にユーザーのデフォルト・グループに基づいたものとなります。WUI サインオン画面のグループ・オプションは、ユーザーをどの WUI ユーザー・グループ・プロファイルに関連付けるかを指定し、外部セキュリティー・マネージャーによるセキュリティー上の決定は変更しません。

SIGNONPANEL(ENHANCED) オプションが設定され、JavaScript が Web ブラウザーで使用可能な場合、サインオン処理は以下のアクションを実行します。

- Cookie にユーザー ID およびグループ値を保管して、サインオン処理が次に実行されるたびに、前に入力された値がフォームに入力されるようにする
- 入力が必要なサインオン・フィールドにカーソルを置く

値 BASIC が指定されている場合は、GROUP オプションがサインオン画面に表示されず、ユーザー・グループ・プロファイルはユーザーのデフォルト・グループに設定されます。値は保管されず、カーソルはサインオン・パネル上に位置しません。

Web ユーザー・インターフェースのユーザー・グループ・プロファイルがデフォルト・グループに基づいて設定されても、GROUP オプションによって指定されても、一致する Web ユーザー・インターフェースのグループ・プロファイルが見つからない場合には、通常ならユーザー・グループ・プロファイルによって設定される値は、システム・デフォルトに設定されます。

Web ユーザー・インターフェース・サーバーが CICS セキュリティーを非アクティブ (システム初期設定パラメーターで SEC=NO) にして実行している場合、SIGNONPANEL オプションは無視されます。

## アクセシビリティ・オプション

このオプションにより、Web ユーザー・インターフェース・ディスプレイのデフォルトの色を指定します。

アクセシビリティ・オプションは、Web ユーザー・インターフェース・サーバーのすべてのユーザーに影響を与えるので、通常は変更しません。アクセシビリティ上の理由からこれらのオプションを変更する場合は、Web ユーザー・インターフェース・ディスプレイが不鮮明になることのないように注意してください。

それぞれのオプションは、6 桁の 16 進数字で色を指定します。各数字のペアは、それぞれ赤、緑、および青の色コンポーネントを表します。例えば、FFFFFF は白を、000000 は黒を、FF0000 は高輝度赤を、00FF00 は高輝度緑を、0000FF は高輝度青を表します。

### **COLORPAPER(color)**

メイン作業フレームの背景色。

### **COLORPAPERHEAVY(color)**

ナビゲーションとアシスタンス・フレームの背景色。

### **COLORPAPERLIGHT(color)**

多くのインターフェース項目で使用される背景色 (例えば、情報メッセージ、テーブル列見出し、詳細ビュー・ラベル、ビュー選択、および最新表示域)。

### **COLORPAPERWARN(color)**

警告メッセージの背景色。

### **COLORPAPERERROR(color)**

エラー・メッセージの背景色。

### **COLORPAPERALT(color)**

テーブル表示の代替行の背景色。

### **COLORPAPERRULE(color)**

ナビゲーション・アイコンとヘルプ・アイコンを含むアシスタンス・フレーム・バーの背景色。

### **COLORINK(color)**

メイン作業フレームのテキスト色。

### **COLORINKBANNER(color)**

ナビゲーションおよびアシスタンス・フレームのテキスト色。

### **COLORINKLINK(color)**

未アクセス・リンクのテキスト色。

### **COLORINKVLINK(color)**

一度見たリンクのテキスト色。

## 問題判別オプション

このオプションでは、Web ユーザー・インターフェース・サーバーに必要なトレース・レベルを指定できます。

**重要:** トレースは、IBM サポート・センターの担当者の依頼があった場合にのみアクティブにしてください。

### WUITRACE(trace levels)

Web ユーザー・インターフェース・サーバーのトレース・レベルを指定します。

次の例に示すように、指定するトレース・レベルは、コンマで区切る必要があります。

```
WUITRACE(8,11,13,15,18)
```

トレース・レベルの範囲を定義できます。次の例のように定義します。

```
WUITRACE(1:5)  
  activates trace levels 1 through 5
```

```
WUITRACE(1:5,13,28:31)  
  activates trace levels 1 through 5, 13, and 28 through 31
```

---

## WUI の一時データ・キュー定義

COVP、COLG、COVI、および COVE 一時データ・キュー (TDQ) の定義が必要です。

**COVP** Web ユーザー・インターフェース・サーバーの初期設定パラメーター・データ・セット EYUWUI。このデータ・セットは、固定ブロック 80 の入力データ・セットです。

**COLG** CICSplex SM 出力ログ EYULOG。このデータ・セットは、可変長の出力データ・セットです。

**COVI** Web ユーザー・インターフェースのインポート・データ・セットのサンプル定義 EYUCOVI。このデータ・セットは、可変長の入力データ・セットです。

**COVE** Web ユーザー・インターフェースのエクスポート・データ・セットのサンプル定義 EYUCOVE。このデータ・セットは、可変長の出力データ・セットです。

### CICS Transaction Server 定義

一時データ・キュー (TDQ) 定義は EYU\$WDEF サンプル内にあります。これは SEYUSAMP ライブラリーで提供されます。COVI および COVE は、追加のインポートおよびエクスポート一時データ・キューを作成するために使用可能なサンプルとして提供されています。

---

## WUI の JCL DD ステートメントの指定

EYUWUI、EYUWREP、EYULOG、DFHHTML、EYUCOVI、および EYUCOVE データ・セットでは、Web ユーザー・インターフェース・サーバーに DD ステートメントを追加します。



## EYUWUI

Web ユーザー・インターフェース・サーバーの初期設定パラメーター・データ・セット。358 ページの『Web ユーザー・インターフェース・サーバーの初期設定パラメーター』を参照してください。

## EYUWREP

Web ユーザー・インターフェース・サーバーのリポジトリ・データ・セット。354 ページの『Web ユーザー・インターフェース・サーバー・リポジトリ (EYUWREP) の作成』を参照してください。

## EYULOG

CICSplex SM 出力ログ。

## DFHHTML

カスタマイズ可能なビューおよびメニュー・ヘルプ・データ・セット。357 ページの『WUI のカスタマイズ可能ビューおよびメニュー・ヘルプ・データ・セットの指定』を参照してください。このステートメントはオプションです。

## EYUCOVI

Web ユーザー・インターフェース・サーバーのインポート・データ・セット。詳細については、368 ページの『WUI の一時データ・キュー定義』を参照してください。このステートメントはオプションです。

## EYUCOVE

Web ユーザー・インターフェース・サーバーのエクスポート・データ・セット。詳細については、368 ページの『WUI の一時データ・キュー定義』を参照してください。このステートメントはオプションです。

例えば、次のようになります。

```
//*
//DFHHTML DD DISP=SHR,DSN=data set name
//EYUWREP DD DISP=SHR,DSN=data set name
//EYUCOVI DD DISP=SHR,DSN=data set name
//EYULOG DD SYSOUT=*
//EYUWUI DD *
DEFAULTMENU(OURHOME)
TCP/IPHOSTNAME(MVSXX.COMPANY.COM)
TCP/IPPORT(4445)
/*
```

---

## Web ユーザー・インターフェースのセキュリティ

CICS セキュリティー、Secure Sockets Layer (SSL) サポート、および MVS データ・セットへのアクセスに関する Web ユーザー・インターフェースのセキュリティ要件を設定できます。

### ユーザーのセキュリティ・アクセス権の要約

表 19 に、Web ユーザー・インターフェースのユーザーに必要なセキュリティ・アクセス権を要約します。

表 19. Web ユーザー・インターフェースのユーザーに必要なセキュリティ・アクセス権

ユーザーの役割	CICS	管理者	ユーザー	ビュー・エディター
	Web サポート			

表 19. Web ユーザー・インターフェースのユーザーに必要なセキュリティー・アクセス権 (続き)

トランザクシ ョン	COVP COVE COVU	COVG COVC	COVA	COVA
CICS 代理ユー ザー・セキュリ ティー		可		
ビュー・エディ ター・プロファ イル				可
CICSplex SM お よび CICS セキ ュリティー			個々のユーザー に応じたアクセ ス権	個々のユーザー に応じたアクセ ス権

## Web ユーザー・インターフェース・サーバー領域における CICS セキュリティー

Web ユーザー・インターフェース・サーバー領域が CICS セキュリティーをアクティブにして稼働している場合は、CICS Web サポートのために、管理者、ビュー・エディターのユーザーにより求められるセキュリティー・アクセス権を定義する必要があります。

CICS トランザクション・セキュリティーを使用すると、COVC トランザクションを使用して Web ユーザー・インターフェース・サーバーを制御することを許可されるユーザーを制限できます。

Web ユーザー・インターフェースのユーザーを制御し、それらのユーザーにアクセスを許可するリソースを制限する方法については、CPSM WUI ガイドでのセキュリティー上の考慮事項を参照してください。

### CICS Web インターフェースのセキュリティー・アクセス権

CICS トランザクション・セキュリティー機能が使用されている場合、CICS DFLTUSER に COVP、COVU、および COVE トランザクションへのアクセス権を与える必要があります。

### 管理者のセキュリティー・アクセス権

Web ユーザー・インターフェースを始動するユーザー ID (PLTPI を介して自動始動した場合は、COVC または PLTPIUSR の端末ユーザー) は、COVC および COVG トランザクションへのアクセス権を持っている必要があります。CICS 代理ユーザー・セキュリティー検査が Web ユーザー・インターフェース・サーバー領域でアクティブになっている場合は、その Web ユーザー・インターフェースを始動したユーザー ID (PLTPI を介して自動始動した場合は、COVC または PLTPIUSR の端末ユーザー) が、すべての Web ユーザー・インターフェース・ユーザーを対象にした SURROGAT クラスの wui-userid.DFHSTART への READ アクセス権を持っている必要があります。

## ビュー・エディターのユーザーのセキュリティー・アクセス権

Web ユーザー・インターフェースのユーザーは、COVA トランザクションおよび CICSplex SM へのアクセス権が必要です。ビュー・エディターのユーザーは、COVA トランザクション、CICSplex SM およびビュー・エディター・プロファイルへのアクセス権が必要です。ビュー・エディターへのアクセスについては、CPSM WUI ガイドでのセキュリティー上の考慮事項を参照してください。

Web ユーザー・インターフェースに正常にサインオンするすべてのユーザーは、Web ユーザー・インターフェースによってカスタマイズ可能ビューとメニュー・ヘルプのサービスが提供されている場合、それらすべてのカスタマイズ可能ビュー・ページとメニュー・ヘルプ・ページへのアクセス権を持っています。

## Secure Sockets Layer のサポート

接続の暗号化を実現する Secure Sockets Layer (SSL) サポートを使用してセキュア接続を提供できます。また、SSL サポートのために指定する必要がある Web ユーザー・インターフェース・サーバーの初期設定パラメーター **TCPIPSSL** および **TCPIPSSLCERT** については、358 ページの『Web ユーザー・インターフェース・サーバーの初期設定パラメーター』も参照してください。SSL については、SSL を使用するための CICS の構成を参照してください。

Web ユーザー・インターフェースの SSL サポートでは、サーバー認証のみを使用します。ユーザー認証は、外部セキュリティー・マネージャー (ESM) のユーザー ID とパスワードによって行われます。

## MVS データ・セットへのアクセスを許可する

標準の CICS および CICSplex SM の要件に加えて、CICS 領域のユーザー ID には、表に記載されている DD 名に関連付けられたデータ・セットにアクセスする権限が必要です。

表 20. MVS データ・セットに対して必要なセキュリティー・アクセス権

DDnames	必要なアクセス権
EYUWUI	READ
DFHHTML	READ
EYUCOVI (および複製)	READ
EYUWREP	UPDATE
EYULOG	UPDATE
EYUCOVE (および複製)	UPDATE

---

## Web ユーザー・インターフェースの開始と停止

Web ユーザー・インターフェースをセットアップした後、追加作業を行う必要があります。

## 始動 JCL の実行依頼

Web ユーザー・インターフェース・サーバーの始動 JCL を実行依頼し、最初の始動を行います。

Web ユーザー・インターフェース・サーバーが正常に始動したことを示すメッセージがジョブ・ログに表示されます。

```
08.52.33 JOB03331 +EYUVS0001I IYQCTA5 CICSplex SM WEB USER INTERFACE INITIALIZATION STARTED.  
08.52.37 JOB03331 +EYUVS0002I IYQCTA5 CICSplex SM Web User Interface initialization complete.
```

PLTPI の処理中には Web ユーザー・インターフェース・サーバーを始動しないように選択した場合は、COVC トランザクションの Start コマンドを使用して始動できます。

## Web ブラウザー接続の確認

次の Web アドレスを入力して、Web ユーザー・インターフェースと Web ブラウザーの間の接続を確認します。http://hostname:port/CICSplexSM。

*hostname* は TCPIPHOSTNAME Web ユーザー・インターフェース・サーバー初期設定パラメーターで指定される名前、*port* は TCPIPPORT Web ユーザー・インターフェース・サーバー初期設定パラメーターで指定される値です。

Web ユーザー・インターフェース・サーバー初期設定パラメーターについては、358 ページの『Web ユーザー・インターフェース・サーバーの初期設定パラメーター』を参照してください。「サインオンの開始」ボタンのある Web ユーザー・インターフェース・サーバーの「ウェルカム」パネルが表示されます。

## ビュー定義とメニュー定義の入手

Web ユーザー・インターフェースが始動したら、ビュー定義とメニュー定義を入手できます。以下の 2 つの方法で、これらのビューを入手することができます。

- CICS 端末にログインして、COVC トランザクションを実行する。COVC トランザクションのインポート・オプションを使用して、スターター・セットのビューおよびメニューをインポートします。スターター・セットのビューおよびメニューは、CICSTS42.CPSM.SEYUVIEW にあります。COVC トランザクションの詳細については、Web ユーザー・インターフェース・トランザクション (COVC)を参照してください。
- ビュー・エディターを使用します。説明は、ビュー・エディターを参照してください。

## Web ユーザー・インターフェース・サーバーのシャットダウン

Web ユーザー・インターフェース・サーバーは、それを実行中の CICS システムをシャットダウンするか、または COVC トランザクションを使用することにより、シャットダウンできます。COVC トランザクションの詳細については、Web ユーザー・インターフェース・トランザクション (COVC)を参照してください。

## 第 48 章 CICSPlex SM システム・パラメーター

CICSPlex SM の属性を識別または変更するために使用できる、システム・パラメーターの番号があります。区画外一時データ・キューの COPR によって、これらのパラメーターを指定します。

これらのパラメーターは、DD \* ファイル、順次データ・セット、または区分データ・セット・メンバーに割り当てることができます。区画外一時データ・キューに対する DD 名は、EYUPARM です。

システム・パラメーターを 80 バイトのレコードとしてコーディングします。それぞれをコンマで区切り、71 文字の長さを超えない場合は、複数のシステム・パラメーターを 1 つのレコードに指定することができます。システム・パラメーターの形式は次のとおりです。

keyword(v)

### keyword

CICSPlex SM システム・パラメーターの名前。

v システム・パラメーターによって指定できる英数字データ値。

表 21 は、CMAS および MAS で使用される CICSPlex SM パラメーターを指定し、これらのパラメーターが必須またはオプションのいずれであるかを示します。

CMAS、MAS、および WUI サーバーの場合は、これらのパラメーターのサンプルを含む TDFHINST および XDFHINST ライブラリーのメンバーは次のとおりです。

### EYUCMS0P

CMAS パラメーター

### EYULMS0P

ローカル MAS パラメーター

EYUCMS0P と EYULMS0P はカスタマイズされていないものが TDFHINST に、カスタマイズされたものが XDFHINST に提供されています。これらのメンバーを使用して CMAS、MAS、または WUI サーバーを開始する前に、サンプルからコメントを外して、適切な値を指定します。

表 21. CMAS、MAS および WUI サーバーで使用される CICSPlex SM パラメーター

パラメーター	CMAS	MAS および WUI サーバー	デフォルト
ALERTRCVR	オプション	無効	NETVALRT
ALERTVER	オプション	無効	0
APISIGNMSG	オプション	無効	YES
BASASSOCBLK	オプション	無効	14301
BASLOGMSG	無効	オプション	NO
CICSPLEX	無効	必須	

表 21. CMAS、MAS および WUI サーバーで使用される CICSplex SM パラメーター (続き)

パラメーター	CMAS	MAS および WUI サーバー	デフォルト
CMASSYSID	無効	オプション	説明を参照
CMTMMLNKACQ	オプション	無効	RECONN
COHTTASKPRI	無効	オプション	200
COIRTASKPRI	無効	オプション	200
COMMTSBLOCKS	オプション	オプション	128 (MAS) 512 (CMAS)
HISTORYONLY	無効	オプション	NO
HISTRECSMSG	無効	オプション	0
HISTSECS	無効	オプション	30
JRNLDFFCH	オプション	無効	NO
JRNLOPACT	オプション	無効	NO
JRNLRRTAEV	オプション	無効	NO
MASALRLRTCNT	無効	オプション	0
MASALRLRTPRI	無効	オプション	255
MASALRLRTTIM	無効	オプション	10
MASINITTIME	無効	オプション	10
MASPLTWAIT	無効	オプション	NO
MAXAUXCPSPM	オプション	無効	50
MAXAUXTOTL	オプション	無効	70
MAXHISTRECS	無効	オプション	1
MSGBUCKETS	無効	オプション	1024
NAME	オプション	オプション	
RESSTATUS	オプション	無効	NOTIFY
SEC	オプション	無効	NO
SECLOGMSG	オプション	無効	NO
SECRPTLVL	オプション	無効	RESPONSE
SECTIMEOUT	オプション	無効	30
SPOOLCLASS	オプション	オプション	P
STALLCONTSK	無効	オプション	2
STALLCONCNT	無効	オプション	3
STALLDBCTSK	無効	オプション	4
STALLDBCCNT	無効	オプション	4
STALLDB2TSK	無効	オプション	4

表 21. CMAS、MAS および WUI サーバーで使用される CICSplex SM パラメーター (続き)

パラメーター	CMAS	MAS および WUI サーバー	デフォルト
STALLDB2CNT	無効	オプション	4
STALLDLITSK	無効	オプション	4
STALLDLICNT	無効	オプション	4
STALLDSPTSK	無効	オプション	4
STALLDSPCNT	無効	オプション	2
STALLEJBCNT	無効	オプション	3
STALLEJBTSK	無効	オプション	2
STALLENQTSK	無効	オプション	4
STALLENQCNT	無効	オプション	4
STALLFLETSK	無効	オプション	3
STALLFLECNT	無効	オプション	4
STALLILKTSK	無効	オプション	2
STALLILKCNT	無効	オプション	3
STALLIPCTSK	無効	オプション	2
STALLIPCNT	無効	オプション	3
STALLLCKTSK	無効	オプション	4
STALLLCKCNT	無効	オプション	4
STALLLGRCNT	無効	オプション	3
STALLLGRTSK	無効	オプション	2
STALLITVTSK	無効	オプション	0
STALLITVCNT	無効	オプション	0
STALLJNLTSK	無効	オプション	1
STALLJNLCNT	無効	オプション	3
STALLMQSCNT	無効	オプション	3
STALLMQSTSK	無効	オプション	2
STALLPGMTSK	無効	オプション	2
STALLPGMCNT	無効	オプション	4
STALLRMITSK	無効	オプション	2
STALLRMICNT	無効	オプション	3
STALLSESTSK	無効	オプション	2
STALLSESCNT	無効	オプション	3
STALLSOCTSK	無効	オプション	2
STALLSOCNT	無効	オプション	3

表 21. CMAS、MAS および WUI サーバーで使用される CICSplex SM パラメーター (続き)

パラメーター	CMAS	MAS および WUI サーバー	デフォルト
STALLSTGTSK	無効	オプション	1
STALLSTGCNT	無効	オプション	2
STALLTDQTSK	無効	オプション	3
STALLTDQCNT	無効	オプション	4
STALLTRMTSK	無効	オプション	0
STALLTRMCNT	無効	オプション	0
STALLTSKTSK	無効	オプション	0
STALLTSKCNT	無効	オプション	0
STALLTSQTSK	無効	オプション	3
STALLTSQCNT	無効	オプション	4
STALLUSRCNT	無効	オプション	0
STALLUSRTSK	無効	オプション	0
STALLWEBCNT	無効	オプション	3
STALLWEBTSK	無効	オプション	2
STALLXMGTSK	無効	オプション	4
STALLXMGCNT	無効	オプション	2
STALLXRFTSK	無効	オプション	1
STALLXRFCNT	無効	オプション	2
SUPPRESSCMF	無効	オプション	NO
TOBATCHREQ	オプション	無効	0
TOONLINEREQ	オプション	無効	0
TOPOLLINT	オプション	無効	300

注: WLMLOADCOUNT および WLMLOADTHRSH EYUPARM 値のサポートは、CICS TS for z/OS バージョン 4.1 で廃止されました。詳細については、アップグレードの CICSplex SM ワークロード管理のアップグレードを参照してください。

#### ALERTRCVVR(NETVALRT | 名前)

CMAS が NetView Generic Alert を NetView に送る場合に、CMAS が使用する NetView Alert Receiver の 1 文字から 8 文字の名前を識別します。

#### ALERTVER(0 | 1)

CMAS が NetView に送る、CPSM 総称アラート・レコードの版を識別します。CICSplex SM が NetView に送信する総称アラート・レコードの詳細は、Generic alert and resolution structures in CPSM Managing Resource Usageを参照してください。



ALERTVER は、NetView に総称アラートを送るものとして ACTNDEF で指定されている CMAS についてのみ関連があります。

#### **APISIGNMSG(YES | NO)**

CICSplex SM API ユーザーが CICSplex SM API と接続または切断 (TERMINATE) したときに、正常なサインオン/サインオフの完了を示すメッセージ EYUXD0807I を発行するかどうかを指示します。

#### **BASASSOCBLK(value | 14301)**

単一関連エレメントから獲得できる BAS 関連ブロックの数を指定します。このデフォルト EYUPARM 値により、約 1.2 MB のストレージを必要とする関連セグメント・サイズが作成されます。セグメントごとの最大のブロック値 114597 が指定されると、その結果のセグメント・サイズは 8 MB を少し超えます。

#### **BASLOGMSG(YES | NO)**

BAS によって定義される CICS リソースが、それらのインストール時に、MAS の CSDL 一時データ・キューにそれらのリソース定義のログを記録しておく必要があるかどうかを示します。

MAS によって使用される CICS バージョンは EXEC CICS CREATE コマンドの LOGMESSAGE オプションをサポートしない場合、BASLOGMSG には効果がありません。

#### **CICSPLEX(name)**

ローカル MAS を関連付ける CICSplex の名前を 1 から 8 文字で指定します。

CICSplex の名前は、CMAS、CICS システム、または CICS システム・グループの名前と同じではありません。

#### **CMASSYSID(name)**

MAS を接続する CMAS の名前を 1 から 4 文字で指定します。

ローカル MAS を同じ MVS イメージ内で特定の CMAS に接続するとき、このパラメーターを使用することもできます。

**注:** このパラメーターはオプションです。ただし、特定のリリースの CICSplex SM においては、CMASSYSID パラメーターの値を指定しない場合に、MVS システム上に複数の CMAS が存在すると、ローカル MAS は、CICSPLEX パラメーターで指定された CICSplex を管理する MVS システムで前回初期化された CMAS に接続します。

#### **CMTMMLNKACQ(ALWAYS | RECONN)**

CICS が最初に行った取得の試みが失敗した場合に、CMAS が LU6.2 CMAS と CMAS のリンク (CMTMMLNK) の再取得を試みるようにするかどうかを指定します。CICS による最初の取得の試みは、CMAS の始動時、z/OS Communications Server ACB のオープン時、または CMAS と CMAS との定義 (CMTMDEF) のインストール時に行われます。最初の取得の試みに失敗すると、CMTMMLNKACQ の値に応じて、CICSplex SM ネットワーク監視により LU6.2 CMAS と CMAS のリンクの再取得が試みられます。

- CMTCMLNKACQ が ALWAYS に設定されている場合、現行の CMAS の実行でリンクが確立されたかどうかに関係なく、CMAS は CMTCMLNK の取得を試みます。
- CMTCMLNKACQ が RECONN に設定されていると、現行の CMAS の実行で CMTCMLNK が確立された場合にだけ、CMAS は CMTCMLNK の再取得を試みます。

現行の CMAS の実行で CMTCMLNK が取得されず、最初の取得の試みに失敗した場合は、CMTCMLNK を手動で取得する必要があります。

使用している CMTCMLNKACQ オプションによっては、取得の試みが繰り返し失敗すると、メッセージ DFHZC3437、DFHZC3462、DFHZC2405、z/OS Communications Server IST663、IST664 が出る場合があります。

CMTCMLNKACQ は、COD0 SET コマンドを使用することで、CMAS で動的に変更することができます。

#### **COHTTASKPRI(value | 200)**

CICS タスクの MAS COHT タスクに対する優先順位を指定します。COHT は、API または Web ユーザー・インターフェースによる完了タスクのヒストリー・レコード (HTASK レコード) の照会が MAS に送信されたときに、MAS 内で起動されます。このパラメーターを使用して、HTASK 要求の優先順位を調整し、リソースを大量に使用する照会によって MAS 内の他のタスクのパフォーマンスが影響を受けないようにします。

#### **COIRTASKPRI(value | 200)**

0 から 255 の範囲で、COIR タスクの優先順位を指定します。COIR は、MAS から独立して評価定義 (EVALDEF) を処理するために使用できる CICSplex SM タスクです。

個別タスク、COIR のインスタンスを要求する各 EVALDEF は、指定した優先順位で開始されます。優先順位 0 を指定した場合、個別の COIR タスクは開始されません。EVALDEF はすべて MAS 長時間実行タスク (LRT) によって処理されます。

#### **COMMTSBLOCKS((value | 512/128)**

CPSM 通信トランスポート・サービスのための CMAS または MAS 始動時に割り振られる制御ブロックのセットの数を指定します。これらの制御ブロックは、CMAS または MAS とその他の CMAS または MAS の間でデータを配送する必要があるときに使用されます。

このパラメーターのデフォルトおよび最小値は、CMAS で 512、MAS で 128 です。最大値は、CMAS または MAS のいずれでも 8192 です。

各セットで、CMAS または MAS に ESDSA で割り振られた 1204 バイトのストレージが必要です。デフォルトを使用する場合、合計で以下の量のストレージが割り振られます。

CMAS -  $512 * 1204 = 616,448$  bytes  
 MAS -  $128 * 1204 = 154,112$  bytes

最大値を指定する場合、合計で以下の量のストレージが割り振られます。

CMAS -  $8192 * 1204 = 9,863,168$  bytes  
 MAS -  $8192 * 1204 = 9,863,168$  bytes

CMAS または MAS の実行時に不足が起こると、メッセージ EYUCT0105E が出されます。CMAS または MAS の終了時には、メッセージ EYUCT0106W が出されます。後者のメッセージには、セットの最高同時不足 (最高水準点) に等しい値が組み込まれます。CMAS または MAS を再始動する前に、CMAS または MAS の COMMTSBLOCKS パラメーターを、少なくとも、EYUCT0106W メッセージで指定された量だけ増やします。

#### **HISTORYONLY( YES | NO)**

通常の CICSplex SM モニター・データを収集せずに、ヒストリー・データのみを収集するかどうかを指定します。例えば、MLOCTRAN データおよび MREMTRAN データが必要ない場合は、HISTORYONLY(YES) を設定して、これらのデータが収集されないようにします。

#### **HISTRECSMSG( value | 0)**

ヒストリー・データ・セットに書き込まれたレコードの数が '値' (千単位) 個に達する度に、メッセージ EYUNL0179I 'Task History Recorder data set EYUHISTx has accrued nnnn records (タスク・ヒストリー・レコーダーのデータ・セット EYUHISTx のレコード数が nnnn 個になりました)' を表示することを指定します。許容可能な最大数は 1000 で、これは、ヒストリー・データ・セットに書き込まれたレコード数が 100 万個に達する度にメッセージを表示することを指定します。

このメッセージは、ヒストリー・データ・セットの最適サイズを判別するための補助機能です。値が 0 の場合は、EYUNL0179I メッセージを作成しないことを意味します。

#### **HISTSECS( value | 30)**

API または Web ユーザー・インターフェースのユーザーが完了済みタスク (HTASK) のリソース・テーブル・レコードの要求時に RECENT(HISTSECS) パラメーターを指定するときに使用するデフォルトの秒数を指定します。許容可能な最大値は 86400 秒 (24 時間) です。

#### **JRNLDEFCH(YES | NO)**

ジャーナル・レコードに、各データ・リポジトリに対する追加、削除、および更新操作を書き込みます。

#### **JRNLOPACT(YES | NO)**

ジャーナル・レコードに、MAS または CMAS に対して発行したそれぞれの正常なアクション・コマンドを書き込みます。

#### **JRNLRTAEV(YES | NO)**

ジャーナル・レコードの書き込みを、リアルタイム分析 (RTA) イベントが生成されるごとに行うようにします。

#### **MASALTLRTCNT(0 - 5 | 0)**

MAS エージェント初期化中に MAS で開始した代替の長時間実行タスク (CONA) の数を示します。MAS エージェントが停止するか、または再始動モードになって、通常 CONL タスクによって処理されるすべての API、WUI、または RTA 要求を処理するまで、これらのタスクはアクティブのままです。これによって、CONL タスクが MAS の他の処理を実行できます。どんな時でも、要求を処理する CONA タスクは 1 つだけです。

現在要求を処理中の CONA タスクがビジーになった (MASALTLRTTIM EYUPARM の値によって判別される) 場合、続く要求が別の CONA タスクに誘導されます。

ゼロ (0) を指定している場合、CONA タスクは開始せず、CONL タスクが、通常は長時間実行タスクに誘導される API、WUI、または RTA 要求にサービスを提供します。複数の WLM ターゲット領域の MASALTLRTCNT に異なる値を指定すると、異なる長時間実行タスク・カウントのために、これらの領域への不均衡なトランザクション配分が発生する可能性があります。

#### **MASALTLRTPRI(0 - 255 | 255)**

現行の MAS の実行に対する CONA トランザクションに与えられる優先順位を指定します。255 より小さい値を指定すると、API の応答時間および WUI ユーザーに悪影響を与える可能性があり、RTA EVENT が適時作成されない、または解決されない可能性があります。

#### **MASALTLRTTIM(1 - 3600 | 10)**

CONA タスクがビジーになって、後続の要求が別のアクティブな CONA タスクに誘導されるまでの時間合計 (秒単位) を指定します。

#### **MASINITTIME(value | 10)**

CICSplex SM が MAS が初期設定されるのを待つ、5 から 59 までの分数を指定します。

- MASPLTWAIT(YES) を指定した場合、MASINITTIME の値は、MAS の初期化のために PLT 処理を延期できる時間の最大長となります。(PLT 処理を延期することにより、指定された時間内に MAS の初期化を完了できる可能性が高くなります。これは、指定時間内に要求される作業量が減るため、その時間内に起こる競合の範囲が小さくなるからです。)
- MASPLTWAIT(NO) を指定した場合、MASINITTIME の値が、MAS の初期化が完了しなかった場合に初期化を停止するまでの時間の最大長となります。

#### **MASPLTWAIT(YES | NO)**

MAS が完全に初期化され、CMAS に接続されるまで、CICSplex SM がすべての PLT 処理を中断する必要があるかどうかを指定します。

- MASPLTWAIT(YES) を指定すると、CICSplex SM がリソースのインストールを完了して、PLT 処理を再開するまで、CICS アプリケーションを開始できず、ユーザーはシステムにサインオンできません。
- MASINITTIME で指定された時間内に CICSplex SM がリソースのインストールを完了して PLT 処理を再開した場合、メッセージ EYUTS0003I が出されます。
- MASINITTIME で指定された時間内に完了しなかった場合はメッセージ EYUNL0090W が出され、MAS の初期化が停止されて、領域が CICSplex SM 制御のない CICS 領域として働くように PLT 処理が再開されます。
- MAS の初期化は COLM トランザクションを手作業で入力することによって再試行できます。
- MASPLTWAIT(NO) を指定した場合、CICSplex SM は、MAS エージェントがトポロジー接続を完了するのを待ちながら MASINITTIME の値を観察します。

- CICSplex SM が MASINITIME またはそのデフォルト値で指定された時間内にトポロジー接続を完了しなかった場合はメッセージ EYUNL0090W が出され、MAS の初期化が停止されて、領域が CICSplex SM 制御のない CICS 領域として働くように PLT 処理が再開されます。
- MAS の初期化は COLM トランザクションを手作業で入力することによって再試行できます。

ビジネス・アプリケーション・サービス (BAS) を使用して、CICS システムを初期化する時に自動的にリソースをインストールする場合、そのシステムに対して MASPLTWAIT(YES) を指定します。ビジネス・アプリケーション・サービス (BAS) を使用して、自動的に DB2 接続をインストールし、CICS の始動時にその接続をアクティブにする場合は、340 ページの『CICS 始動時の DB2 および Websphere MQ 接続のアクティブ化』の情報を参照してください。

#### **MAXAUXCPSM(value | 50)**

各 CMAS にコミットされる合計補助記憶域のパーセントを、0 から 99 の範囲で指定します。値 0 では、CPSM が使用スペース量のチェックを停止します。

**重要:** 値 0 を設定すると、補助ストレージが不足し、MVS システムの IPL が必要になる場合があります。

CMAS はそれぞれ、初期化時に 24,160 4 KB ページ (94 MB) のキャッシュ・ストレージを必要とします。追加のキャッシュ・ストレージの要求によって、CMAS が MAXAUXCPSM のしきい値を超えると、SDUMP が取られ、CMAS は終了します。CMAS の初期化時にしきい値を超えた場合、CMAS が必要なすべてのコンポーネント・データ・キャッシュ域の初期割り振りを獲得できなかったことを意味します。MAXAUXCPSM の値を大きくするか、あるいは外部ページ・データ・セットを追加または拡張して、補助記憶域の合計量を増やす必要があります。CMAS 初期設定の完了後のデータ・キャッシュの作成または拡張中にこのしきい値に達すると、自動リスタート・メカニズム (ARM) が呼び出されて、CMAS の再始動が試みられます。

#### **MAXAUXTOTL(value | 70)**

CMAS が追加のキャッシュ・ストレージの要求を行う際に使用可能な、補助記憶域の最大合計です (1 から 99 の範囲)。値 0 では、CPSM が使用スペース量のチェックを停止します。

**重要:** 値 0 を設定すると、補助ストレージが不足し、MVS システムの IPL が必要になる場合があります。

MAXAUXTOTL にゼロ以外の値を設定することで、CMAS がキャッシュ・ストレージを要求する際に、MVS システムで補助記憶域不足状態になるような少量のキャッシュ・ストレージを要求するのを避けられます。追加のキャッシュ・ストレージの要求によって、CMAS がそのしきい値を超えると、SDUMP が取られ、CMAS は終了します。このパラメーターを指定すると、CMAS は、CMAS が補助記憶機構の最大のユーザーでなくとも、シャットダウンされます。CMAS の初期化時にこのようなシャットダウンが起こった場合、CMAS が必要なすべてのコンポーネント・データ・キャッシュ域の初期割り振りを獲得できなかったことを意味します。外部ページ・

データ・セットを追加または拡張して、使用可能な補助記憶域の合計量を増やす必要があります。CMAS 初期設定の完了後のデータ・キャッシュの作成または拡張中にこのしきい値に達すると、自動リスタート・メカニズム (ARM) が呼び出されて、CMAS の再始動が試みられます。

#### **MAXHISTRECS( value | 1)**

値 (千単位) を 1 から 50 の範囲で指定します。この値は、MAS の完了済みタスクの照会で返されるレコード数の限度です。完了済みタスク (HTASK) リソース・テーブル・レコードの要求におけるデータ量を制限できます。この制限に達すると、CICSplex SM API GET 要求は、WARNING 応答および MAXRECORDS 理由を受け取ります。

#### **MSGBUCKETS(value | 1024)**

1 から 32768 の範囲で値を指定します。この値は、MAS 内のトポロジー・データ収集用に割り当てられるバッファの数を示します。各バッファには、少なくとも 64 バイトの長さが必要です。MAS キャッシュ・データ・スペース内に割り当てられるバッファ・プールは、CICSplex SM XMEOUT および XRSINDI グローバル・ユーザー出口、MAS ハートビート・タスクによって使用されます。バッファの数は、MAS 内に定義されているすべての DSNAMES、GLUE、TRUE、および FEPI 接続の総数以上である必要があります。バッファの数が MAS 内のトポロジーにマップされるリソースに対して不十分な場合、MAS トポロジー・リソース・データが収集される時、各ハートビート・インターバルで、デバッグ・テキスト XDATLOST を持つトレース・レコードが書き込まれます。十分なバッファがないと、CICSplex 内のすべての CMAS 内の MAS 用のトポロジー・リソース・マップからリソースが欠落し、特定のリソースに対して WUI または API から入力された照会またはアクション要求は、対象リソースがトポロジーに知られていないため失敗する可能性があります。

#### **NAME(name)**

1 から 8 文字の CMAS の名前を示します。または、始動するローカル MAS です。このパラメーターを指定しない場合、デフォルトは、z/OS Communications Server アプリケーション ID です。

#### **RESSTATUS(NOTIFY | MSG | CONMSG)**

CMAS の CICS リソースについての応答方法を指示します。リソース状況機能に報告されている CICS リソースで操作状態に変化があったときの応答方法の指示です。

##### **NOTIFY**

ERESSTAT リソース・テーブル・レコードの形式でイベント通知を発行します。

これらのイベント通知は、CICSplex SM API の LISTEN コマンドを使用してモニターすることができます。詳細については、`cpsm.api.listen`を参照してください。

**MSG** 外部メッセージを EYULOG に書き込みます。

MSG を指定すると、イベント通知がメッセージの他に作成されます。

## CONMSG

外部メッセージをジョブ・ログ、コンソール、および EYULOG に書き込みます。

CONMSG を指定すると、メッセージの他にイベント通知が作成されます。このオプションは注意して使用してください。多数のメッセージがコンソールに送信される場合があります。

## SEC(YES | NO)

CMAS について、CMAS がセキュリティー検査を実行するかどうかを指定します。これは、管理対象の CICS システムに対する CICSplex SM 要求のセキュリティー検査です。

NO を指定すると、すべてのセキュリティー関連パラメーターが無視されます。

CMAS が、セキュリティーをアクティブにした (システム初期設定パラメーターとして SEC=YES が指定されている) 状態で実行されている CICS 領域を管理する場合は、その CMAS の EYUPARM に SEC(YES) が含まれていなければなりません。CMAS において、CICSplex SM セキュリティーをアクティブにしない場合は、SEC=YES を指定する CICS システムへの接続を確立することはできません。接続が試行されると、次のメッセージがコンソール、CMAS ジョブ・ログ、および CMAS EYULOG に発行されます。

EYUCR0007E Security mismatch between CMAS cmasname and MAS masname. Connection terminating.

SEC(NO) で開始された CMAS が、SEC(YES) で開始された CMAS に直接的または間接的に接続している場合、SEC(YES) の CMAS へ送信された要求はすべて失敗します。

- SEC(NO) の CMAS に接続された CICSplex SM API から要求が発信されると、その API 要求は RESPONSE 1031 NOTPERMIT REASON 1345 USRID を受け取ります。
- SEC(NO) の CMAS に接続された CICSplex SM Web User Interface サーバーから要求が発信されると、Web ブラウザーはメッセージ EYUVC1220E を受け取ります。

## SECLOGMSG(NO | YES | ALL)

CICSplex SM がメッセージ EYUCR0009I を CMAS EYULOG に発行して、セキュリティー障害を記録するかどうか制御します。

NO を指定した場合 (デフォルト)、メッセージ EYUCR0009I は発行されません。

メッセージ EYUCR0009I を発行させるようにするには、YES または ALL を指定します。

外部セキュリティー・マネージャー (ESM) が決定できないときや障害が発生したときにメッセージを発行しない場合、SECLOGMSG(YES) は便利です。

SECLOGMSG(YES) を指定した場合、ESM にログされる要求に対してのみ EYUCR0009I が発行されます。

SECLOGMSG(ALL) を指定すると、ESM がリソースへのアクセスを許可するときでも EYUCR0009I が発行されます。 ALL オペランドを指定すると、多数の EYUCR0009I メッセージが生成されるので、通常は IBM サポートの指示のもとに限り使用しなければなりません。

COD0 SET コマンドを使って、CMAS で SECLOGMSG を動的に変更することができます。

#### **SECRPTLVL (NONE | RESPONSE | DETAIL)**

要求によって、応答 NOTPERMIT が理由 USRID と共に返されるとき、クライアント API タスクで使用可能な詳細のレベルを制御します。

NONE を指定するとき、セキュリティー検証の例外のすべての表示が抑制されます。OK または NODATA の応答が、必要に応じてクライアント API タスクに返されます。

デフォルトの RESPONSE を指定すると、元の API 応答 NOTPERMIT および理由 USRID がクライアント・タスクに返されます。

DETAIL を指定すると、MASQRYER リソースの結果セットが作成され、要求しているユーザーがリソースへのアクセスを拒否された領域を識別します。MASQRYER リソースは、FETCH コマンドを実行し、QUERYERROR パラメーターを引き渡すことにより検索できます。

注: SECRPTLVL パラメーターは、API 要求が異なる CMAS で発信された可能性がある場合であっても、その要求を処理する CMAS からの応答を制御します。したがって、機密リソースを含む MAS を管理する CMAS は SECRPTLVL(NONE) で開始できますが、それよりも機密性の低い MAS を管理している他の CMAS は SECRPTLVL(RESPONSE) または SECRPTLVL(DETAIL) で開始できます。

#### **SECTIMEOUT(value130)**

アイドル状態のユーザー ID が CMAS でサインオンした状態からタイムアウトとみなされるまでの時間を分単位で 1 から 1440 (1 日) の範囲で指定します。

この値は CMAS がタイムアウトするアイドル・ユーザーをチェックする頻度を制御するのにも使えます。例えばデフォルト値の 30 では、CMAS を 30 分間使用していなかったユーザーを 30 分毎にチェックします。しかし、回数は同期化されないため、ユーザー ID が SECTIMEOUT 値の 2 倍以内でタイムアウトしない可能性があります。低い値を設定すると、外部セキュリティー・マネージャー (ESM) への呼び出し回数が増加します。高い値を設定すると、ユーザー ID に影響を与えるセキュリティーの変更 (例えば、ユーザーを新規グループに追加する) を自動的にピックアップするまで、ユーザーは長い時間待機することになるかもしれません。

CMAS または CMASLIST PURGE 要求 (API および WUI から使用可能) を使用して、強制的に、タイムアウトするユーザーを CMAS がすぐにチェックするようにできます。

CMAS または CMASLIST RESET USERID 要求 (API および WUI から使用可能) を使用して、ユーザーのセキュリティー情報が次回使用されるときに、強制的に CMAS がそれを再作成するようにできます。この要求は、ユ



ーザー ID をグループに追加したり、グループから除去した後や、変更をピックアップするタイムアウトまで待機したくないときに使用します。

#### SPOOLCLASS(class | P)

SYSOUT クラス値を A から Z の値で指定します。これは、CICSplex SM スプール出力の送信先です。

スプール出力は、次の CICSplex SM 機能によって生成することができます。

- オンライン・ユーティリティー・トランザクション COLU
- 対話式デバッグ・トランザクションの PRINT および CAPTURE コマンド COD0

#### STALLxxxCNT

xxx は CICSplex SM サスペンド・クラスを表します。xxx の値は表 22 に示されています。

CICSplex SM が STALL にレポートするために必要な、サスペンド・クラスのエントリーの連続発生数を指定します。値は、0 から 999 の間でなければなりません。xxx サスペンド・クラスの STALL 検出をアクティブにしないことを指示するには、0 を使用します。各タスクのデフォルト値は、373 ページの表 21 に示されています。

#### STALLxxxTSK

xxx は CICSplex SM サスペンド・クラスを表します。xxx の値は表 22 に示されています。

サスペンド・クラスの入力に必要な同時タスクの最小数を指定します。値は、0 から 999 の間でなければなりません。xxx サスペンド・クラスの STALL 検出をアクティブにしないことを指示するには、0 を使用します。各タスクのデフォルト値は、373 ページの表 21 に示されています。

表 22. CICSplex SM サスペンド・クラス

サスペンド・クラス	CICS サスペンド・タイプ	値 - STALLxxx パラメーター	メッセージ EYUPNxxxx メッセージ
セッションの割り振り	ALLOCATE	SES	ALLCSESS
コンソール	CQSYSTEM	CON	CONSOLE
DBCTL	DBCTL	DBC	DBCTRL
DB2	CDB2RDYQ CDB2TCB DB2_INIT DB2 CDB2CONN DB2CDISC DB2EDISA	DB2	DB2
DLI	DLI	DLI	DLI
ディスパッチャー	DS_HELD DISPATCH	DSP	DISP
Enterprise Java	EJ.ST.DJ. EJ.ST.DC.	EJB	EJB
Enterprise Java	RZRSTRAN	EJB	EJB
Enterprise Java	RZRSTRIG	EJB	EJB

表 22. CICSplex SM サスペンド・クラス (続き)

サスペンド・クラス	CICS サスペンド・タイプ	値 - STALLxxx パラメーター	メッセージ EYUPNxxxx メッセージ
Enterprise Java	SHREQUEST	EJB	EJB
Enterprise Java	SHSYSTEM	EJB	EJB
エンキュー	KC_ENQ ENQUEUE	ENQ	ENQUEUE
ファイル	FCxxxxxx CFDTxxxx	FLE	FILE
ファイル	FCBFSUSP	FLE	FILE
ファイル	FCWAITQ	FLE	FILE
間隔制御	ICxxxxxx	ITV	INTV
間隔制御	TIEXPIRY	ITV	INTV
IP 相互接続	IS_xxxx	IPC	IPIC
ジャーナル	JASUBTAS JCxxxxxx	JNL	JOURNAL
ロック・マネージャー	LMQUEUE	LCK	LOCK
ロガー	LGxxxxxx	LGR	LOGGER
ログ・マネージャー	LGxxxxxx	LGR	LOGGER
MQSeries®	MQSERIES WMQ_INIT WMQCDISC	MQS	MQSERIES
プログラム・ローダー	APRDR	PGM	PROGRAM
プログラム・ローダー	CPI	PGM	PROGRAM
プログラム・ローダー	EDF	PGM	PROGRAM
プログラム・ローダー	PROGRAM	PGM	PROGRAM
リソース・マネージャー	DFHPTTW	RMI	RM
リソース・マネージャー	PRM	RMI	RM
リソース・マネージャー	RMCLIENT	RMI	RM
リソース・マネージャー	RMUOWOBJ	RMI	RM
リソース・マネージャー	UNSHUNT	RMI	RM
ソケット・ドメイン	CCACHE	SOC	SOCKETS
ソケット・ドメイン	SOCKETS	SOC	SOCKETS
ストレージ	SMSYSTEM	STG	STORAGE
ストレージ	xDSA ExDSA	STG	STORAGE
端末	NOTI	ILK	IRLINK
トランザクション・マネージャー	FOREVER	XMG	TRANSACT
トランザクション・マネージャー	RESYNC	XMG	TRANSACT

表 22. CICSplex SM サスペンド・クラス (続き)

サスペンド・クラス	CICS サスペンド・タイプ	値 - STALLxxx パラメーター	メッセージ EYUPNxxxx メッセージ
トランザクション・マネージャ ー	SOCBNOTI	XMG	TRANSACT
トランザクション・マネージャ ー	SOCFNOTI	XMG	TRANSACT
トランザクション・マネージャ ー	TRANDEF	XMG	TRANSACT
トランザクション・マネージャ ー	XM CHILD	XMG	TRANSACT
トランザクション・マネージャ ー	XM-PAREN	XMG	TRANSACT
一時データ	MBCB_xxx MRCB_xxx TDEPLOCK TDIPLOCK TD_INIT TD_READ	TDQ	TSDATA
端末管理	ZCxxxxxx	TRM	TERM
タスク待ち	EKCWAIT KCCOMPAT	TSK	TASKWAIT
一時記憶域	TSxxxxxx	TSQ	TEMPSTOR
端末	IRLINK	ILK	IRLINK
端末管理	AITM	TRM	TERM
トランザクション・マネージャ ー	XM_HELD MXT TCLASS	XMG	TRANSACT
ユーザー待ち	USERWAIT EDF	USR	USERWAIT
Web サービス	WBALIAS WEB_ECB	WEB	WEBSERV
Web サービス	PIISLSTN	WEB	WEBSERV
Web サービス	PIPELINE	WEB	WEBSERV
Web サービス	RZCBNOTI	WEB	WEBSERV
XRF	XRxxxxxx	XRF	XRF
EYUPNxxxx メッセージは、リアルタイム分析のシステム使用可能性モニター (SAM) イベントを生成する停止条件が 発生したときに発行されます。			

#### SUPPRESSCMF(YES | NO)

ローカル MAS について、CICS モニター機能により収集されるレコードを SMF に書き込むかどうかを指示します。

このパラメーターは、CICS タイプ 3 パフォーマンス・クラス・レコードのみを抑制します。タイプ 4 例外レコードおよびタイプ 5 トランザクション・リソース・レコードは抑制されません。タイプ 3 パフォーマンス・レ

コードは、CICS 領域に MTRAN モニタリング・クラス用のアクティブな CICSplex SM モニター定義がインストールされている場合のみ抑制されます。WUI アクティブ・モニター仕様 (POLMON) の表形式ビューを使用して、どの CICS 領域が MTRAN クラスのアクティブなモニタリングを持っているかどうかを調べることができます。

#### **TOBATCHREQ(value | 0)**

MAS に対するバッチ要求がタイムアウトになるまでの時間 (秒単位) を指定します。この時間には、非 CICS プログラムから開始された RTA 要求と API 要求が含まれます。ゼロまたは、10 から 1800 までの範囲の値を指定します。

- ゼロを指定すると、デフォルト値である 240 秒 (4 分) が適用されます。この値は、要求が MAS に送信されると倍になります。
- ゼロ以外の 10 から 1800 の範囲の値を指定する場合には、その値が使用されます。
- ゼロ以外で 10 より小さい値を指定すると、TOBATCHREQ は 10 に設定されます。

TOBATCHREQ に指定した値によっては、タイムアウトを受け取る回数が多くなります。以下の方法で検査することができます。

#### **RTA 要求**

タイムアウトになった MAS に関してデータは処理されませんし、外部メッセージも表示されません。これは、イベントが作成されないことを意味しているか、既存のイベントが早期終了するかのいずれかである可能性があります。

#### **非 CICS プログラムから開始される API 要求**

非 CICS プログラムから開始される API 要求すべてに関しては、要求の CONTEXT および SCOPE にかかわらず、ENVIRONERROR (1030) の RESPONSE および REQTIMEOUT (1342) の REASON を受け取り、データ・レコードは返されません。

#### **TOONLINEREQ(value | 0)**

CICS プログラムから開始された WUI 要求や API 要求を含め、MAS に対するオンライン要求がタイムアウトになるまでの時間を指定します (秒単位)。ゼロまたは、10 から 1800 までの範囲の値を指定します。

- ゼロを指定すると、デフォルト値である 240 秒 (4 分) が適用されます。この値は、CMAS 間のリンクがクロスすると倍になります。例えば、WUI を CMAS-1 に接続し、MAS-2 が CMAS-2 に接続されているとします。WUI から MAS-2 までを照会する場合、要求が CMAS-1 から CMAS-2 に伝送されるので、TOONLINEREQ のデフォルト値である 240 秒は倍の 480 秒になります。
- ゼロ以外の 10 から 1800 の範囲の値を指定する場合には、その値が使用されます。
- ゼロ以外で 10 より小さい値を指定すると、TOONLINEREQ は 10 に設定されます。

TOONLINEREQ に指定した値によっては、タイムアウトを受け取る回数が多くなります。以下の方法で検査することができます。

## WUI 要求

すべての WUI 要求は、要求の CONTEXT および SCOPE にかかわらず、以下のメッセージを受け取り、データ・レコードは表示されません。

### EYUVC1220E

CICSplex SM API コマンド (GET) は失敗しました。  
(Environerror、Reqttimeout)

## CICS プログラムから開始される API 要求

CICS プログラムから開始される API 要求すべてに関しては、要求の CONTEXT および SCOPE にかかわらず、ENVIRONERROR (1030) の RESPONSE および REQTIMEOUT (1342) の REASON を受け取り、データ・レコードは返されません。

## TOPOLLINT(value | 300)

タイムアウト時間の超過を判別するためすべての要求を検査する間隔となる CMAS 遅延間隔時間を指定します (秒単位)。ポーリングは要求がいつタイムアウトになるかを確認するために使用されるので、この値を TOBATCHREQ と TOONLINEREQ 以下に設定するとタイムアウトがより正確に生じます。

発信 CMAS に接続されていない MAS に対して要求が送信されると、発信 CMAS から、MAS に接続されているリモート CMAS に要求が送信されます。この場合、リモート CMAS は、発信 CMAS に指定されている TOBATCHREQ 値および TOONLINEREQ 値、さらにはリモート CMAS に指定されている TOPOLLINT 値に基づいて、タイムアウト処理を行います。このため、ネットワーク内のすべての CMAS が同じ TOPOLLINT 値を持っている場合には、より一貫性のあるタイムアウト処理が行われることとなります。



---

## 第 6 部 CICS インストールの検査

CICS をインストールし、必要なサービスを適用した後、CICS 提供のインストール検査手順 (IVP) の DFHIVPBT および DFHIVPOL を使用して、CICS が作動可能かどうかを確認することができます。

IVP ジョブを実行する前に、システムを準備します。これを行うための手順については、393 ページの『第 49 章 IVP 実行の準備』を参照してください。





---

## 第 49 章 IVP 実行の準備

CICS インストール検査手順を実行するため、CICS を準備するタスクをいくつか実行する必要があります。

---

### IVP ジョブのアクティビティの作成および定義

IVP ジョブの実行準備のため、CICS データ・セットの作成、CICS SVC のインストール、CICS アプリケーション ID の定義とアクティブ化、およびログ・ストリーム定義を行います。

#### IVP ジョブ用の CICS データ・セットの作成

どの CICS 提供 IVP ジョブを実行する場合でも、あらかじめ、そのジョブで使用するデータ・セットを作成しておく必要があります。IVP ジョブ用のデータ・セットの作成については、255 ページの『第 37 章 CICS データ・セットの作成』を参照してください。

#### IVP ジョブ用の CICS SVC のインストール

CICS タイプ 3 SVC は、すべての IVP ジョブで必要であり、LPA にインストールする必要があります。

その CICS SVC を LPA にまだインストールしていない場合 (159 ページの『第 20 章 CICS モジュールを MVS リンク・パック域にインストールする』を参照) は、ここで IVP ジョブを実行する前にインストールしてください。IVP ジョブでは、タイプ 6 SVC (DFHHPSVC) は使用しません。

#### CICS アプリケーション ID の定義およびアクティブ化

いずれかの CICS IVP ジョブで開始した CICS 領域で SNA を使用したい場合には、CICS 領域のアプリケーション ID ごとに SNA APPL 定義を作成し、アクティブにしなければなりません。

SNA に対して定義するアプリケーション ID は、IVP ジョブが使用するアプリケーション ID システム初期設定パラメーターに指定されているアプリケーション ID と一致しなければなりません。例えば、DFHIVPOL ジョブによって開始される CICS 領域にログオンできるようにするには、次のいずれかの処置を行う必要があります。

- ユーザー独自のアプリケーション ID 用の APPL 定義を作成してアクティブにします。このアプリケーション ID は、SYSIN データ・セットの DFH\$SIP1 メンバーのアプリケーション ID パラメーターで指定します。
- デフォルトのアプリケーション ID である DBDCCICS 用の APPL 定義を定義してアクティブにします。このアプリケーション ID は、SYSIN データ・セットの DFH\$SIP1 メンバーのアプリケーション ID パラメーターで指定します。

CICS の SNA APPL 定義の作成方法およびアクティブにする方法については、147 ページの『第 19 章 CICS 領域をアプリケーションとして SNA に定義する』および 256 ページの『命名規則』を参照してください。

さらに、SNA クロスドメイン・サービスを使用して異なる MVS イメージの CICS 領域相互間で通信したい場合には、通信に関与する両方の MVS イメージで、SNA CDRSC 定義を作成し、アクティブにしなければなりません。CICS の SNA CDRSC 定義の作成およびアクティブについては、149 ページの『SNA を使用したクロスドメイン・サービスの定義』を参照してください。

## ログ・ストリームの定義

CICS は、ユーザーがログ・ストリームを TYPE(DUMMY) として定義するようにジャーナル・モデル・リソースを定義していなければ、自動的に CICS のシステム・ログ・ストリームを接続しようと試みます。IVP をシステム・ログで実行したいか、それともダミーのログで実行するかを決めます。

実ログ・ストリームを使用して実行することにした場合は、ログ・ストリームの定義について、201 ページの『第 32 章 CICS 用のロガー環境を定義する』を参照してください。

あるいは、CICS JOURNALMODEL リソース定義を TYPE(DUMMY) と定義して、ログ・ストリームの定義を回避することもできます。最小の労力で IVP を実行するのであれば、以下を行います。

- 1 次システム・ログおよび 2 次システム・ログそれぞれの、DFHLOG および DFHSHUNT の CSD に、TYPE(DUMMY) を指定して、JOURNALMODEL リソース定義を定義します。サンプル・ジョブは、395 ページの図 27 を参照してください。
- ダミーのシステム・ログ・ジャーナル・モデルを含む CSD グループを、ユーザーのグループ・リストに追加し、そのグループ・リストを GRPLIST システム初期設定パラメーターに含めます。

ユーザーのグループ・リストは、IBM 提供のリストである DFHLIST の後に続ける必要があることに注意してください。DFHLIST は、DFHLOG および DFHSHUNT JOURNALMODEL 定義を含むグループ DFHLGMOD を含んでいません。ユーザーのリストを DFHLIST の後で連結すれば、ユーザーの DUMMY 定義は IBM 定義を確実に置き換えます。

```

//CSDUP EXEC PGM=DFHCSDUP,REGION=1M,PARM='CSD(READWRITE)'
//STEPLIB DD DSN=CICSTS42.SDFHLOAD,DISP=SHR
//DFHCSD DD DSN=CICSTS42.DFHCSD,DISP=SHR
//SYSPRINT DD SYSOUT=*
//SYSABOUT DD SYSOUT=*
//SYSABEND DD SYSOUT=*
//SYSUDUMP DD SYSOUT=*
//SYSIN DD *
*
* DEFINE JOURNAL MODELS FOR CICS LOG STREAMS AS DUMMY *
DEFINE JOURNALMODEL(DFHLOG) GROUP(LOGTEST)
DESCRIPTION(DEFINE SYSTEM LOG AS DUMMY)
JOURNALNAME(DFHLOG) TYPE(DUMMY)
ADD GROUP(LOGTEST) LIST(mylist)
/*
//

```

図 27. CICS システム・ログに *DUMMY JOURNALMODEL* を定義するジョブのサンプル

## IVP セキュリティーの検討と定義

IVP ジョブは、外部セキュリティの指定は任意で実行することができます。外部セキュリティを使用して IVP ジョブを実行する場合は、IVP ジョブの一部として使用されるトランザクションを実行する権限をもつ IVP のデフォルト CICS ユーザー ID を、RACF に定義しなければなりません。

### セキュリティ要件の検討

提供されるシステム初期設定パラメーターには、外部セキュリティが有効に指定されています。ただし、IVP ジョブは、外部セキュリティを使用しないことを示す SEC=NO を指定してセットアップされています。また、システム初期設定パラメーターには、IVP ジョブがトランザクション・セキュリティ (XTRAN=YES)、リソース・セキュリティ (Xyyy=YES)、およびコマンド・セキュリティ (XCMD=YES) の対象となると指定されています。

DFHIVPBT ジョブで使用される SYSIN データ・セットの DFH\$\$SIP2 メンバーは、提供された状態のままでは、SEC=NO を指定しています。このため、このジョブは、外部セキュリティなしで実行することができます。

外部セキュリティを指定した IVP ジョブを実行する場合は、以下を行います。

1. CICS リソース・プロファイルを RACF に定義します。
2. IVP のデフォルト CICS ユーザー ID を RACF に定義します。
3. IVP ユーザー ID を DFLTUSER=userid システム初期設定パラメーターに指定します。

また、IVP ユーザー ID に、IVP ジョブの実行に必要なトランザクションおよびリソースを使用するための十分な権限を与えなければなりません。

1. IVP ユーザー ID に、IVP ジョブの一部として使用されるトランザクションの実行を許可します。(396 ページの表 23 を参照してください。) それには、IVP ユーザー ID に READ アクセスを指定した上で、それをトランザクション・メンバー・クラス (TCICSTRN) またはトランザクション・グループ・クラス (GCICSTRN) の RACF プロファイルのアクセス・リストに追加します。

2. トランザクションを接頭部付きのリソースとして定義する場合は、IVP ジョブのシステム初期設定パラメーター SECPRFX={YES|prefix} も指定する必要があります。
3. IVP ユーザー ID に、トランザクションによって使用されるリソースへのアクセスを許可します。それには、IVP ユーザー ID に適切な権限を指定した上で、それをリソース・クラス・プロファイルのアクセス・リストへ追加します。
4. IVP ユーザー ID に、CEMT マスター端末トランザクションを介して SP タイプのコマンドを出すことを許可します。それには、IVP ユーザー ID に適切な権限を指定した上で、それをリソース・メンバー・クラス (CCICSCMD) またはリソース・グループ・クラス (VCICSCMD) の RACF プロファイルのアクセス・リストに追加します。IVP ユーザー ID には、SHUTDOWN リソース・クラスについての UPDATE アクセス権を与えなければなりません。そうしないと、ユーザー ID は IVP ジョブを終了できません。外部セキュリティーを使用して DFHIVPBT ジョブを実行する場合は、IVP ユーザー ID に、DUMPDS および SYSTEM リソース・クラスについての UPDATE アクセス権を与えます。

外部セキュリティーの実施に関する詳細は、「RACF Security Guide」の『RACF security overview』を参照してください。あるいは、IVP ジョブは使用するセキュリティーを限定して実行することもできます。

- コマンド・セキュリティーを指定しなければ (XCMD=NO)、CEMT SP タイプのコマンドおよびそれらがアクセスするリソースを使用する権限がなくても、IVP ユーザー ID で IVP ジョブが実行されます。
- IVP ジョブの一部として使用されるトランザクションの使用のみが許可されている場合、トランザクション・セキュリティーを指定するだけで (XCMD=NO と Xyyy=NO)、IVP ユーザー ID で IVP ジョブが実行されます。

## IVP ユーザー ID の許可

外部セキュリティーを使用して IVP ジョブを実行する場合は、IVP ジョブの一部として使用されるトランザクションを実行する権限をもつ IVP のデフォルト CICS ユーザー ID を、RACF に定義しなければなりません。

このようなトランザクションには、表 23 に列記する CICS 提供トランザクションがあります。IVP ユーザー ID に必要な権限のレベルは、IVP ジョブに使用したいセキュリティーによって決まります。実動システムでは、CICS 環境で必要なもの以外はどの CICS 提供トランザクションにも、デフォルト・ユーザーはアクセスしてはなりません。デフォルト・ユーザーに付与するリソース・アクセス許可は、誰でも使用でき、したがって制限する必要のまったくないリソースだけに明確に限定します。

CICS 提供トランザクションのセキュリティー要件、および一般的な CICS セキュリティーについては、「RACF Security Guide」の『Security for CICS-supplied transactions』を参照してください。

表 23. IVP ジョブの一部として使用するトランザクション

アプリケーション	トランザクション
DFH\$BTCH	CWTO、CEMT、CEOT、CSFE
FILEA サンプル	

表 23. IVP ジョブの一部として使用するトランザクション (続き)

アプリケーション	トランザクション
DFH\$MNU	AMNU、MENU、PMNU、DMNU
DFH\$ALL	AINQ、INQY、PINQ、DINQ AADD、ADDS、PADD、DADD AUPD、UPDT、PUPD、DUPD
DFH\$xBRW	ABRW、BRWS、PBRW、DBRW
DFH\$REN	AORD、OREN、PORD、DORD
DFH\$xCOM	AORQ、OREQ、PORQ、DORQ
DFH\$REP	AREP、REPT、PREP、DREP
その他の機能	CETR、CEDA、CMAC、CMG、CSGM

## IVP ジョブ用のシステム初期設定パラメーターの指定

すべての IVP ジョブが、SYSIN データ・セットの関連した DFH\$SIPn メンバーに指定されているシステム初期設定パラメーターを使用します。

CICS によって提供される DFH\$SIPn メンバーは、システム初期設定のデフォルトを使用します。また、CICS に定義されているリソースは、基本 CICS 領域にのみ適したものになっています。例えば、DFHIVPOL ジョブの場合、定義されているリソースによって、使用できる端末の台数が制限されます。

SYSIN データ・セットの DFH\$SIPn メンバーには、IVP ジョブに不要な CICS リソースを除外するためのシステム初期設定パラメーターや、デフォルトのシステム初期設定パラメーターでは指定されていない CICS リソースを組み込むためのシステム初期設定パラメーターも含まれています。

そのようなパラメーターの 1 つが TCT=5\$ であり、*hlq.SDFHLOAD* ライブラリー内の CICS サンプル LU 管理テーブルを指定しています。この LU 管理テーブルは、CARDIN および PRINTER という対になった順次入力装置と出力装置を定義します。(DFHTCT5\$ に定義されているのは、これらの装置だけです。)

SYSIN データ・セットの DFH\$SIPn メンバーを編集することで、変更が行えます。

- デフォルトの SVC 番号は 216 です。別の SVC 番号を使用するには、該当する DFH\$SIPn メンバーに CICSSVC=nnn を指定します。CICS SVC の定義方法については、141 ページの『第 17 章 CICS SVC のインストール』を参照してください。

IVP ジョブには、タイプ 6 SVC は必要ありません。

- 使用されているアプリケーション ID は CICSIVP1 です。別のアプリケーション ID を使用するには、該当する DFH\$SIPn メンバーの APPLID=CICSIVP1 システム初期設定パラメーターを変更します。

- IVP ジョブは、外部セキュリティーをオフに切り替えました。セキュリティーを指定して (SEC=YES) 実行するには、IVP トランザクションを実行するために必要な権限を持つ適切なデフォルト・ユーザー ID (例えば IVPUSER) を定義します。該当する DFHSSIPn メンバーに DFLTUSER=IVPUSER を追加します。IVP ユーザー ID の定義については、395 ページの『IVP セキュリティーの検討と定義』を参照してください。

トランザクションは、IVP ユーザー ID、IVPUSER、またはそれ以外の任意の接頭部を接頭部として使用することにより、接頭部付きリソースとして定義することができます。(例えば、IVPUSER.CEMT または prefix.CEMT) これを行うためには、SECPRFX=YES または SECPRFX= prefix を、IVP ジョブの適切な DFHSSIPn メンバーに追加します。

接頭部を使用すれば、トランザクションを IVP ジョブの一部として実行することができます、他の CICS 領域に影響を与えることはありません。例えば、DFH\$BTCH バッチ・ストリームを実行すると、CICS では、トランザクションに対する許可要求を RACF へ送り、それらのトランザクションを IVPUSER.xxxx として識別します (xxxx は、トランザクション ID (例えば CWTO または CEMT) です)。

- CICS では、すべての高水準言語サンプル・プログラム用の Language Environment サポートが提供されています。Language Environment モジュールの場合、CICS では、事前定義された CSD 定義をインストールするか、プログラムの自動インストールがアクティブである必要があります。

IVP ジョブには、Language Environment ライブラリー用の必要な DD ステートメントがコメントとして組み込まれています。

- 補助トレースをオンにし (AUXTR=ON)、補助トレース・データ・セット切り替え機能を一度だけ切り替えるようにセットして (AUXTRSW=NEXT)、IVP ジョブを実行しました。
- システム初期設定の指定変更として TCT=NO が指定されると、CICS はダミーの LU 管理テーブル DFHTCTDY を使用します。このダミーの LU 管理テーブルには、SNA LU で使用するのに必要な CICS および SNA 制御ブロックだけが入っています。LU エントリーはありません。

•

---

## CICS メッセージ機能 (CMAC) に必要なリソース

CICS メッセージ機能 (CICS 提供トランザクション CMAC) を使用すれば、メッセージおよびコードの説明をオンラインで入手することができます。CMAC を使用するためには、あらかじめ、CICS メッセージ・データ・セット DFHCMACD の作成および初期設定を行い、この機能に必要なリソースを定義し、これらのリソースを CICS 領域で使用できるようにする必要があります。

DFHCMACD データ・セットの作成および初期設定については、259 ページの『CICS メッセージ・データ・セットを作成する、DFHCMACI ジョブ』を参照してください。

DFHCMACD データ・セットは、CICS ファイル制御の管理下にあるファイル DFHCMACD からアクセスされます。このファイルの定義は、CSD に作成する必要

があります。DFHCMACD ファイルおよび CICS メッセージ機能に必要なその他のリソースについての CICS 提供の定義は、CSD グループ DFHCMAC にあります。CICS 始動プロシージャ (IVP ジョブにある) には、CMAC ファイル用の DD ステートメントが入っていますが、動的割り振りを行う場合は、DFHCMACD ファイル用に提供されているリソース定義をコピーし、DSNAME オプションを追加します。

CICS メッセージ機能用の DFHCMAC リソース・グループは、その機能を使用する CICS 領域でのみ、指定してください。例えば、この機能は、いくつかの端末所有領域では必要になりますが、データ所有領域では必要ないはずで

---

## CICS 始動プロシージャ、DFHSTART

どの IVP ジョブにも、CICS を開始するためのプロシージャが組み込まれています。このプロシージャは、ユーザー独自の CICS 始動プロシージャの基盤として使用することができます。

DFHSTART プロシージャは、次のステップから構成されます。

1. CICSCNTL: CICS を開始するかどうかを決定します。
2. DTCNTL: ダンプおよびトレース分析を実行するかどうかを決定します。
3. CICS: CICS を実行します。
4. PRTDMPA: CICS DFHDMPA ダンプ・データ・セットの内容を印刷します。
5. PRTDMPB: CICS DFHDMPB ダンプ・データ・セットの内容を印刷します。
6. PRTAUXT: 補助トレース DFHAUXT データ・セットの内容を印刷します。
7. PRTBUXT: 補助トレース DFHBUXT データ・セットの内容を印刷します。

DFHISTAR ジョブを実行すると、IVP ジョブの中のデフォルトが、DFHISTAR ジョブに指定した値で変更されます。

次の記号パラメーターが、IVP ジョブに定義されています。

### **INDEX1(hlq)**

CICS 実行時データ・セットの上位索引であり、DFHISTAR ジョブの DSINFO パラメーターで指定します。

### **INDEX2(hlq)**

CICS ロード・ライブラリーの上位索引であり、DFHISTAR ジョブの INDEX パラメーターで指定します。

### **REGNAM(TR)**

単一領域または MRO 領域の REGION 名です。

### **REG(80M)**

CICS を実行するステップの MVS 領域サイズを定義します。

### **START(AUTO)**

実行する CICS 始動のタイプです。

### **DUMPTR(YES)**

ダンプおよびトレース分析が必要かどうかを指定します。ステップ PRTDMPA、PRTDMPB、DFHAUXT、および DFHBUXT は、DUMPTR=YES と指定した場合にだけ実行されます。

## RUNCICS(YES)

CICS を開始するかどうかを指定します。CICS の実行ステップは、RUNCICS=YES (デフォルト) を指定した場合にだけ実行されます。CICS を開始せずにダンプおよびトレース分析を行うには、RUNCICS=NO を指定します。

## OUTC(\*)

出力印刷クラスです。

**SIP(T)** CICS の開始時に使用される DFH\$SIP メンバー (SYSIN データ・セット内) の接尾部です。

## CICS データ・セット用 DD ステートメント

始動ジョブ・ステップ DFHSTART には、CICS データ・セット用の DD ステートメントが含まれています。

IVP ジョブには、Language Environment ライブラリー用の必要な DD ステートメントがコメントとして組み込まれています。

表 24. DFHSTART プロシージャー内の CICS データ・セット用 DD ステートメント

DD 名	説明
SYSIN	SYSIN データ・セット。システム初期設定パラメーターを指定変更する DFH\$SIPn メンバーが入っています。
DFHCMACD	メッセージ・データ・セット。CICS メッセージ・トランザクション、CMAC に必要です。
FILEA	サンプル VSAM データ・セット。FILEA サンプル・アプリケーションで必要です。
DFHTEMP	補助一時記憶域データ・セット。FILEA サンプル・アプリケーションで必要です。
DFHINTRA	一時データ区画内データ・セット。FILEA サンプル・アプリケーションで必要です。
DFHAUXT DFHBUXT	第 1 補助トレース (A) データ・セット。 第 2 補助トレース (B) データ・セット。  補助トレース・データ・セット、DFHAUXT および DFHBUXT が必要なのは、 IVP ジョブが、補助トレースをオンに切り替え、 補助トレース・データ・セット切り替え機能を一度だけ切り替えるように設定して、実行されるためです。
DFHLCD	(必須) CICS ローカル・カタログ・データ・セット (VSAM)。CICS ドメインで使用され、CICS の実行と実行の間で情報の一部を保管し、この情報をコールド・スタートが行われても保持します。
DFHGCD	(必須) CICS グローバル・カタログ・データ・セット (VSAM)。さまざまな目的で使用されます。例えば、CICS 実行時には、インストールされたリソース情報を保持し、制御シャットダウン時には、ウォーム・キーポイント情報の一部を記録します。



表 24. DFHSTART プロシージャー内の CICS データ・セット用 DD ステートメント (続き)

DD 名	説明
DFHCXRF	一時データ区画外データ・セット。CICS が、区画内一時データ初期設定を完了する前に、一時データ宛先へ送るメッセージの受動側として、CICS に使用されます。この DDname の使用は任意ですが、使用しないと、ここに書き込まれているメッセージはすべて失われます。
DFHLRQ	ローカル要求キュー・データ・セットは、保留 BTS 要求 (例えば、タイマー要求またはアクティビティの実行要求など) を保管するために使用されます。このデータ・セットはリカバリー可能であり、CICS に障害が起きた場合も保留要求は失われません。詳細については、「CICS Business Transaction Services」を参照してください。
LOGUSR	区画外一時データ宛先、LOGA 用のデータ・セット。CICS サンプル・プログラムで使用されます。
MSGUSR	区画外一時データ宛先、CSSL 用のデータ・セット。いくつかの CICS サービスで使用されます。
COUT	区画外一時データ宛先用のデータ・セット。C/370 アプリケーション・プログラムで使用されます。このデータ・セットは、C/370 出力データ・ストリーム、stdout (CCSO) および間接的には stderr (CCSE) の宛先になります。
DFHDMPA DFHDMPB	1 次トランザクション・ダンプ (A) データ・セット。2 次トランザクション・ダンプ (B) データ・セット。CICS では、必ずトランザクション・ダンプ・データ・セットのオープンを試行し、何らかの理由でオープンできない場合には警告メッセージを出すために、ダンプ・データ・セットが組み込まれています。
DFHCSD	(必須) CICS システム定義データ・セット (VSAM)。

## バッチ検査ジョブ、DFHIVPBT

CICS 提供の検査バッチ・ジョブ DFHIVPBT は、DFHISTAR ジョブを実行すると、ユーザーの CICS 環境に合わせて調整され、hlq.XDFHINST ライブラリーに保管されます。

DFHISTAR を使用した CICS のインストールについて詳しくは、DFHISTAR を使用した CICS TS のインストールを参照してください。

DFHIVPBT は、CICS を始動し、1 対の順次入力装置と出力装置 (CARDIN および PRINTER) を指定して通常の端末の代わりに使用します。そして、CARDIN から多くの CICS トランザクションを読み取って実行します。入力ストリームの最後のトランザクションが、CICS をシャットダウンします。

この IVP は、次のジョブ・ステップから構成されます。

1. ジョブ・ステップ GENINPT は、MVS ユーティリティ・プログラム、IEBGENER を使用してメンバー DFH\$BTCH を、hlq.SDFHSAMP ライブラリーから CARDIN データ・セットへアンロードします。
2. ジョブ・ステップ DFHSTART は、CICS 初期設定プログラム、DFHSIP を呼び出し、CICS を始動します。DFHSIP プログラムは、始動システム初期設定パラメーターを、SYSIN データ・セットの DFH\$SIP2 メンバーから読み取ります。

図 28で説明する DFH\$BTCH データ・セットは、端末入力として使用され、405 ページの『DFHIVPBT ジョブからの出力』のサンプル出力のような印刷出力が作られます。

```
CWTO START OF BATCH STREAM DFH$BTCH¥
CEMT S TIME(120)¥           EXIT TIME INTVL TO 120 MILLISEC
CEMT S DUMPDS SWITCH¥      SWITCH FROM DUMP A TO B
CEOT¥                       INQUIRE TERMINAL STATUS
CSFE¥                       F. E. TERMINAL TEST REQUEST
PRINT¥                      TO SEND ALL CHARACTERS
THIS MESSAGE HAS BEEN RECEIVED FROM THE TERMINAL AND IS BEING SENT BACK¥
END¥                        TO END THE TEST
CSXX¥                       INVALID TRANSACTION IDENT.
CWTO END OF BATCH STREAM DFH$BTCH - SHUTTING DOWN CICS¥
CEMT P SHUT¥               NORMAL TERMINATION OF CICS
```

where ¥ is the End Of Data Input character X'E0'.

図 28. DFH\$BTCH データ・セット、DFHIVPBT ジョブへの入力

## DFHIVPBT ジョブのサンプル・ジョブ・ログ

DFHIVPBT ジョブを実行したときに得られるジョブ・ログは、サンプル・ログに似たものになります。

```

16.24.15 JOB35409 ---- TUESDAY, 24 APR 2007 ----
16.24.15 JOB35409 ICH70001I CICINST LAST ACCESS AT 16:23:52 ON TUESDAY, APRIL 24, 2007
16.24.15 JOB35409 $HASP373 DFHIVPBT STARTED - INIT 60 - CLASS A - SYS MV26
16.24.15 JOB35409 IEF403I DFHIVPBT - STARTED - TIME=16.24.15
16.24.15 JOB35409 -
16.24.15 JOB35409 --TIMINGS (MINS.)--          ----PAGING COUNTS----
16.24.15 JOB35409 -JOBNAME  STEPNAME  PROCSTEP   RC  EXCP   CPU   SRB  CLOCK  SERV  PG  PAGE  SWAP  VIO  SWAPS  STEPNO
16.24.15 JOB35409 -DFHIVPBT          GENINPT    00   28   .00   .00   .00   175  0    0    0    0    0    0    1
16.24.15 JOB35409 -DFHIVPBT          CICSCTRL    01   20   .00   .00   .00   168  0    0    0    0    0    0    2
16.24.15 JOB35409 -DFHIVPBT          CICS      01   19   .00   .00   .00   154  0    0    0    0    0    0    3
16.24.15 JOB35409 DFHPA1101  CICSIVP1  DFHSIT   IS BEING LOADED.
16.24.15 JOB35409 DFHPA1108  CICSIVP1  DFHSIT   HAS BEEN LOADED. (GENERATED AT: MM/DD= 01/12 HH:MM= 13:57).
16.24.15 JOB35409 DFHPA1100  CICSIVP1  OVERRIDE PARAMETERS FROM JCL EXEC STATEMENT: START=AUTO,SYSLIB
16.24.15 JOB35409 DFHPA1102  CICSIVP1  OVERRIDE PARAMETERS FROM SYSIN: 1

16.24.15 JOB35409 DFHPA1927  CICSIVP1  TCT=5$,          SEQUENTIAL DEVICES          00020000
16.24.15 JOB35409 DFHPA1927  CICSIVP1  TS=(,0),          00030000
16.24.15 JOB35409 DFHPA1927  CICSIVP1  AUXTR=ON,        00040000
16.24.15 JOB35409 DFHPA1927  CICSIVP1  AUXTRSW=NEXT,    00050000
16.24.15 JOB35409 DFHPA1927  CICSIVP1  FCT=NO,          00070000
16.24.15 JOB35409 DFHPA1927  CICSIVP1  XRF=NO,          00090000
16.24.15 JOB35409 DFHPA1927  CICSIVP1  SEC=NO,          40000000
16.24.15 JOB35409 DFHPA1927  CICSIVP1  SRT=NO,          40000100
16.24.15 JOB35409 DFHPA1927  CICSIVP1  TRTABSZ=64,     40000200
16.24.15 JOB35409 DFHPA1927  CICSIVP1  APPLID=CICSIVP1, 40000300
16.24.15 JOB35409 DFHPA1927  CICSIVP1  CICSSVC=216,    40000400
16.24.15 JOB35409 DFHPA1927  CICSIVP1  .END             70000000
16.24.15 JOB35409 DFHPA1103  CICSIVP1  END OF FILE ON SYSIN.
16.24.16 JOB35409 +DFHTR0103 TRACE TABLE SIZE IS 64K
16.24.16 JOB35409 +DFHSM0122I CICSIVP1 Limit of DSA storage below 16MB is 5,120K. 2
16.24.16 JOB35409 +DFHSM0123I CICSIVP1 Limit of DSA storage above 16MB is 48M.
16.24.16 JOB35409 +DFHSM0113I CICSIVP1 Storage protection is not active.
16.24.16 JOB35409 +DFHSM0126I CICSIVP1 Transaction isolation is not active.
16.24.16 JOB35409 +DFHDM0101I CICSIVP1 CICS is initializing.
16.24.17 JOB35409 +DFHSI1500 CICSIVP1 CICS startup is in progress for CICS Transaction Server Version 4.1.0
16.24.17 JOB35409 +DFHDH0100I CICSIVP1 Document domain initialization has started.
16.24.17 JOB35409 +DFHEJ0101 CICSIVP1 747
747 Enterprise Java domain initialization has started. Java is a
747 trademark of Sun Microsystems, Inc.
16.24.17 JOB35409 +DFHJG0101I CICSIVP1 Log manager domain initialization has started.
16.24.17 JOB35409 +DFHRX0100I CICSIVP1 RX domain initialization has started.
16.24.17 JOB35409 +DFHSO0100I CICSIVP1 Sockets domain initialization has started.
16.24.17 JOB35409 +DFHXB0109I CICSIVP1 Web domain initialization has started.
16.24.17 JOB35409 +DFHXS1100I CICSIVP1 Security initialization has started.
16.24.17 JOB35409 +DFHRX0101I CICSIVP1 RX domain initialization has ended.
16.24.17 JOB35409 +DFHSI1501I CICSIVP1 Loading CICS nucleus.
16.24.17 JOB35409 +DFHJU0304I CICSIVP1 Transaction Dump Data set DFHDMPA opened.
16.24.17 JOB35409 +DFHXS1102I CICSIVP1 Security is inactive. 3
16.24.19 JOB35409 +DFHTR0113 CICSIVP1 Auxiliary trace is being started on data set DFHAUXT.
16.24.19 JOB35409 +DFHCQ0100I CICSIVP1 Console queue initialization has started.
16.24.19 JOB35409 +DFHCQ0101I CICSIVP1 Console queue initialization has ended.
16.24.19 JOB35409 +DFHCQ0103I CICSIVP1 MVS console queue is open.
16.24.19 JOB35409 +DFHCQ0200I CICSIVP1 CEKL transaction enabled.
16.24.19 JOB35409 +DFHXS1101I CICSIVP1 Security initialization has ended.
16.24.19 JOB35409 +DFHRM0140 CICSIVP1 Recovery manager autostart override found with value: 'AUTOINIT'.
16.24.19 JOB35409 +DFHRM0149I CICSIVP1 Recovery manager autostart override record will be deleted.
16.24.19 JOB35409 +DFHDH0101I CICSIVP1 Document domain initialization has ended.
16.24.19 JOB35409 +DFHSO0101I CICSIVP1 Sockets domain initialization has ended.

```

```

16.24.19 JOB35409 +DFHMN0105I CICSIVP1 Using default Monitoring Control Table.
16.24.19 JOB35409 +DFHWB0110I CICSIVP1 Web domain initialization has ended.
16.24.19 JOB35409 IEC031I D37-04,IFG0554P,DFHIVPBT,CICS,DFHAUXT,D306,P2P0C6,INST.CICSTS42.CICS.DFHAUXT
16.24.19 JOB35409 +DFHTR0110 - AUXILIARY TRACE DATA SET DFHAUXT FULL - SWITCHING TO DFHBUXT
16.24.19 JOB35409 +DFHMN0110I CICSIVP1 CICS Monitoring is inactive.
16.24.19 JOB35409 IEC031I D37-04,IFG0554P,DFHIVPBT,CICS,DFHBUXT,D50B,P2P14B,INST.CICSTS42.CICS.DFHBUXT
16.24.19 JOB35409 +DFHTR0109 - AUXILIARY TRACE DATA SET DFHBUXT FULL - AUXILIARY TRACE HAS BEEN STOPPED
16.24.19 JOB35409 +DFHSI1502I CICSIVP1 CICS startup is Initial.
16.24.19 JOB35409 +DFHTS0100I CICSIVP1 Temporary Storage initialization has started.
16.24.19 JOB35409 +DFHLG0102I CICSIVP1 Log manager domain initialization has ended.
16.24.19 JOB35409 +DFHSI1503I CICSIVP1 Terminal data sets are being opened.
16.24.19 JOB35409 +DFHSI1592 CICSIVP1 CICS applid not (yet) active to VTAM.
16.24.19 JOB35409 +DFHSI1572 CICSIVP1 Unable to OPEN VTAM ACB - RC=00000008, ACB Code=5A.
16.24.19 JOB35409 +DFHKE0406I CICSIVP1 786
786 CICS is about to wait for predecessors defined in the MVS automatic
786 restart management policy for this region.
16.24.20 JOB35409 +DFHKE0412I CICSIVP1 CICS WAITPRED call to automatic restart manager has completed.
16.24.20 JOB35409 +DFHCP0101I CICSIVP1 CPI initialization has started.
16.24.20 JOB35409 +DFHPR0104I CICSIVP1 Partner resource manager initialization has started.
16.24.20 JOB35409 +DFHAI0101I CICSIVP1 AITM initialization has started.
16.24.20 JOB35409 +DFHFC0100I CICSIVP1 File Control initialization has started.
16.24.20 JOB35409 +DFHTD0100I CICSIVP1 Transient Data initialization has started.
16.24.20 JOB35409 +DFHTS0101I CICSIVP1 Temporary Storage initialization has ended.
16.24.20 JOB35409 +DFHTD0101I CICSIVP1 Transient Data initialization has ended.
16.24.20 JOB35409 +DFHFC0101I CICSIVP1 File Control initialization has ended.
16.24.20 JOB35409 +DFHCP0102I CICSIVP1 CPI initialization has ended.
16.24.20 JOB35409 +DFHPR0105I CICSIVP1 Partner resource manager initialization has ended.
16.24.20 JOB35409 +DFHAI0102I CICSIVP1 AITM initialization has ended.
16.24.20 JOB35409 +DFHSI1511I CICSIVP1 Installing group list DFHLIST. 4
16.24.22 JOB35409 +DFHLG0103I CICSIVP1 System log (DFHLOG) initialization has started.
16.24.22 JOB35409 IXG231I IXGCONN REQUEST=CONNECT TO LOG STREAM CICINST.CICSIVP1.DFHLOG 801
801 DID NOT SUCCEED FOR JOB DFHIVPBT. RETURN CODE: 00000008 REASON CODE: 5
801 0000080B DIAG1: 00000008 DIAG2: 0000F801 DIAG3: 05030004 DIAG4:
801 05020010
16.24.24 JOB35409 +DFHLG0104I CICSIVP1 808808 System log (DFHLOG) initialization has ended. Log stream
808 CICINST.CICSIVP1.DFHLOG is connected to structure LOG_GENERAL_008. 6
16.24.24 JOB35409 +DFHLG0103I CICSIVP1 System log (DFHSHUNT) initialization has started.
16.24.25 JOB35409 IXG231I IXGCONN REQUEST=CONNECT TO LOG STREAM 810
810 CICINST.CICSIVP1.DFHSHUNT DID NOT SUCCEED FOR JOB DFHIVPBT. RETURN
810 CODE: 00000008 REASON CODE: 0000080B DIAG1: 00000008 DIAG2:
810 0000F801 DIAG3: 05030004 DIAG4: 05020010
16.24.27 JOB35409 +DFHLG0104I CICSIVP1 817
817 System log (DFHSHUNT) initialization has ended. Log stream
817 CICINST.CICSIVP1.DFHSHUNT is connected to structure LOG_GENERAL_008.
16.24.27 JOB35409 +DFHAP1203I CICSIVP1 Language Environment is being initialized.
16.24.27 JOB35409 +DFHAP1200 CICSIVP1 A CICS request to the Language Environment has failed. Reason code '0011020'.
16.24.27 JOB35409 +DFHAP1208 CICSIVP1 Language Environment cannot support the Cobol language. 7
16.24.27 JOB35409 +DFHAP1209 CICSIVP1 Language Environment cannot support the C/C++ languages. 7
16.24.27 JOB35409 +DFHAP1210 CICSIVP1 Language Environment cannot support the PL/I language. 7
16.24.27 JOB35409 +DFHAP1211I CICSIVP1 Language Environment initialization completed.
16.24.27 JOB35409 +DFHWB1007 CICSIVP1 Initializing CICS Web environment.
16.24.27 JOB35409 +DFHWB1008 CICSIVP1 CICS Web environment initialization is complete.
16.24.27 JOB35409 +DFHSI1517 CICSIVP1 Control is being given to CICS.
16.24.27 JOB35409 +DFHEJ0102 CICSIVP1 Enterprise Java domain initialization has ended.
16.24.28 JOB35409 +DFHIVPBT SAMA START OF BATCH STREAM DFH$BTCH
16.24.29 JOB35409 +DFHDU0303I CICSIVP1 Transaction Dump Data set DFHDMPA closed.
16.24.29 JOB35409 +DFHDU0304I CICSIVP1 Transaction Dump Data set DFHDMPB opened.
16.24.29 JOB35409 +DFHDU0305I CICSIVP1 Transaction Dump Data set switched to DFHDMPB
16.24.34 JOB35409 +DFHIVPBT SAMA END OF BATCH STREAM DFH$BTCH - SHUTTING DOWN CICS
16.24.35 JOB35409 +DFHTM1715 CICSIVP1 CICS is being quiesced by userid CICSUSER in transaction CEMT at terminal SAMA.
16.24.35 JOB35409 +DFHDM0102I CICSIVP1 CICS is quiescing.
16.24.35 JOB35409 +DFHTM1782I CICSIVP1 All non-system tasks have been successfully terminated.
16.24.35 JOB35409 +DFHCQ0104I CICSIVP1 MVS console queue is closed.
16.24.35 JOB35409 +DFHCESD CICSIVP1 SHUTDOWN ASSIST TRANSACTION CESD STARTING. SHUTDOWN IS NORMAL.
16.24.37 JOB35409 +DFHRM0204 CICSIVP1 There are no indoubt, commit-failed or backout-failed UOWs.

```

```

16.24.38 JOB35409 +DFHRM0130 CICSIVP1 Recovery manager has successfully quiesced.
16.24.39 JOB35409 +DFHDU0303I CICSIVP1 Transaction Dump Data set DFHDMPB closed.
16.24.39 JOB35409 +DFHKE1799 CICSIVP1 TERMINATION OF CICS IS COMPLETE.
16.24.39 JOB35409 -DFHIVPBT CICS CICS 00 3549 .03 .00 .39 23015 0 1 446 0 1 4
16.24.39 JOB35409 -DFHIVPBT CICS PRTDMPA 00 135 .00 .00 .00 261 0 0 0 0 0 5
16.24.39 JOB35409 -DFHIVPBT CICS PRTDMPB 00 138 .00 .00 .00 257 0 0 0 0 0 6
16.24.42 JOB35409 -DFHIVPBT CICS PRTAUXT 00 1838 .01 .00 .03 13823 0 0 0 0 0 7
16.24.42 JOB35409 $HASP375 DFHIVPBT ESTIMATED LINES EXCEEDED
16.24.42 JOB35409 $HASP375 DFHIVPBT ESTIMATE EXCEEDED BY 5,000 LINES
16.24.42 JOB35409 $HASP375 DFHIVPBT ESTIMATE EXCEEDED BY 10,000 LINES
16.24.42 JOB35409 $HASP375 DFHIVPBT ESTIMATE EXCEEDED BY 15,000 LINES
16.24.43 JOB35409 $HASP375 DFHIVPBT ESTIMATE EXCEEDED BY 20,000 LINES
16.24.43 JOB35409 $HASP375 DFHIVPBT ESTIMATE EXCEEDED BY 25,000 LINES
16.24.43 JOB35409 $HASP375 DFHIVPBT ESTIMATE EXCEEDED BY 30,000 LINES
16.24.43 JOB35409 $HASP375 DFHIVPBT ESTIMATE EXCEEDED BY 35,000 LINES
16.24.43 JOB35409 $HASP375 DFHIVPBT ESTIMATE EXCEEDED BY 40,000 LINES
16.24.43 JOB35409 -DFHIVPBT CICS PRTBUXT 00 1313 .01 .00 .02 13246 0 0 0 0 0 8
16.24.43 JOB35409 IEF404I DFHIVPBT - ENDED - TIME=16.24.43
16.24.43 JOB35409 -DFHIVPBT ENDED. NAME-CICINST TOTAL CPU TIME= .06 TOTAL ELAPSED TIME= .47
16.24.43 JOB35409 $HASP395 DFHIVPBT ENDED

```

図 29. DFHIVPBT ジョブのサンプル・ジョブ・ログ

1. IVP ジョブで使用されるシステム初期設定パラメーターについては、397 ページの『IVP ジョブ用のシステム初期設定パラメーターの指定』を参照してください。下記の **2** も参照してください。
2. DFHSM0122 および DFHSM0123 メッセージは、16 MB 境界未満、および 16 MB を超える 2 GB 未満の動的ストレージ域で使用可能な制限を通知します。これらのストレージ域については、を参照してください。拡張読み取り専用 DSA (ERDSA) のストレージは、読み取り専用キー 0 の保護ストレージから獲得されます。これは、デフォルトのシステム初期設定パラメーターが RENTPGM=PROTECT (デフォルト) であるためです。
3. DFHIVPBT ジョブが外部セキュリティーをアクティブにせずに実行されました。これは、システム初期設定指定変更パラメーターとして SEC=NO が指定されたためです。
4. DFHIVPBT ジョブのこの実行には、デフォルト・グループ・リスト DFHLIST が使用されます。デフォルト機能以外の機能 (例えば、CICS オンライン・メッセージ機能) は利用できません。その CICS リソースがこのグループ・リストに定義されていないためです。
5. これらのメッセージは、CICS が初期設定された時点でログ・ストリームが存在しない場合に発行されます。CICS は、MVS のログ・ストリーム定義サービスを使用して、ログ・ストリームを動的に作成する要求を発行します。
6. システム・ログ初期設定が失敗した場合、CICS は異常終了します。『DFHIVPBT ジョブからの出力』の **1** も参照してください。
7. COBOL、C、C++、および PL/I の各言語が必要な場合は、SCEERUN ライブラリーと SCEERUN2 ライブラリーからコメント・マークを除去し、ジョブのメモリー・サイズを大きくします。

注: VTAM は z/OS Communications Server になりました。

## DFHIVPBT ジョブからの出力

DFHIVPBT ジョブからの出力には、区画外宛先の 1 つに書き込まれる CICS メッセージ、DFH\$BTCH データ・セット内のトランザクションへの応答、および補助トレースが含まれています。

DFHPG0101 24/04/2007 16:24:20 CICSIVP1 CICSUSER CSSY PPT entry for DFHWBLT has been added.  
 DFHPG0101 24/04/2007 16:24:20 CICSIVP1 CICSUSER CSSY PPT entry for DFHWBPA has been added.  
 DFHPG0101 24/04/2007 16:24:20 CICSIVP1 CICSUSER CSSY PPT entry for DFHWBPW has been added.  
 DFHPG0101 24/04/2007 16:24:20 CICSIVP1 CICSUSER CSSY PPT entry for DFHWBPW1 has been added.  
 DFHPG0101 24/04/2007 16:24:20 CICSIVP1 CICSUSER CSSY PPT entry for DFHWBPW2 has been added.  
 DFHPG0101 24/04/2007 16:24:20 CICSIVP1 CICSUSER CSSY PPT entry for DFHWBPW3 has been added.  
 DFHPG0101 24/04/2007 16:24:20 CICSIVP1 CICSUSER CSSY PPT entry for DFHWBPW4 has been added.  
 DFHPG0101 24/04/2007 16:24:20 CICSIVP1 CICSUSER CSSY PPT entry for DFHWBST has been added.  
 DFHPG0101 24/04/2007 16:24:20 CICSIVP1 CICSUSER CSSY PPT entry for DFHWBTC has been added.  
 DFHPG0101 24/04/2007 16:24:20 CICSIVP1 CICSUSER CSSY PPT entry for DFHWBTL has been added.  
 DFHPG0101 24/04/2007 16:24:20 CICSIVP1 CICSUSER CSSY PPT entry for DFHWBTRU has been added.  
 DFHPG0101 24/04/2007 16:24:20 CICSIVP1 CICSUSER CSSY PPT entry for DFHWBTTA has been added.  
 DFHPG0101 24/04/2007 16:24:20 CICSIVP1 CICSUSER CSSY PPT entry for DFHWBTTB has been added.  
 DFHPG0101 24/04/2007 16:24:20 CICSIVP1 CICSUSER CSSY PPT entry for DFHWBTTC has been added.  
 DFHPG0101 24/04/2007 16:24:20 CICSIVP1 CICSUSER CSSY PPT entry for DFHWBUN has been added.  
 DFHPG0101 24/04/2007 16:24:20 CICSIVP1 CICSUSER CSSY PPT entry for DFHWBXN has been added.  
 DFHXM0101 24/04/2007 16:24:20 CICSIVP1 CICSUSER CSSY TRANSACTION definition entry for CWBA has been added.  
 DFHXM0101 24/04/2007 16:24:20 CICSIVP1 CICSUSER CSSY TRANSACTION definition entry for CWBC has been added.  
 DFHXM0101 24/04/2007 16:24:20 CICSIVP1 CICSUSER CSSY TRANSACTION definition entry for CWBG has been added.  
 DFHXM0101 24/04/2007 16:24:20 CICSIVP1 CICSUSER CSSY TRANSACTION definition entry for CWXN has been added.  
 DFHXM0101 24/04/2007 16:24:20 CICSIVP1 CICSUSER CSSY TRANSACTION definition entry for CWXU has been added.  
 DFHTS0104 24/04/2007 16:24:20 CICSIVP1 CICSUSER CSSY TSMODEL entry for DFHWBEB has been added.  
 DFHDH0105 24/04/2007 16:24:20 CICSIVP1 Document template definition DFHWBPW1 has been added as PROGRAM(DFHWBPW1) with template name DFHWBPW1.  
 DFHDH0105 24/04/2007 16:24:20 CICSIVP1 Document template definition DFHWBPW2 has been added as PROGRAM(DFHWBPW2) with template name DFHWBPW2.  
 DFHDH0105 24/04/2007 16:24:20 CICSIVP1 Document template definition DFHWBPW3 has been added as PROGRAM(DFHWBPW3) with template name DFHWBPW3.  
 DFHDH0105 24/04/2007 16:24:20 CICSIVP1 Document template definition DFHWBPW4 has been added as PROGRAM(DFHWBPW4) with template name DFHWBPW4.  
 DFHAM4893 I 24/04/2007 16:24:20 CICSIVP1 Install for group DFHWBEB has completed successfully.  
 DFHPG0101 24/04/2007 16:24:21 CICSIVP1 CICSUSER CSSY PPT entry for DFHP1AP has been added.  
 DFHPG0101 24/04/2007 16:24:21 CICSIVP1 CICSUSER CSSY PPT entry for DFHP1DSH has been added.  
 DFHPG0101 24/04/2007 16:24:21 CICSIVP1 CICSUSER CSSY PPT entry for DFHP1DSQ has been added.  
 DFHPG0101 24/04/2007 16:24:21 CICSIVP1 CICSUSER CSSY PPT entry for DFHP1ILSQ has been added.  
 DFHPG0101 24/04/2007 16:24:21 CICSIVP1 CICSUSER CSSY PPT entry for DFHP1IRT has been added.  
 DFHPG0101 24/04/2007 16:24:21 CICSIVP1 CICSUSER CSSY PPT entry for DFHP1ISN1 has been added.  
 DFHPG0101 24/04/2007 16:24:21 CICSIVP1 CICSUSER CSSY PPT entry for DFHP1ISN2 has been added.  
 DFHPG0101 24/04/2007 16:24:21 CICSIVP1 CICSUSER CSSY PPT entry for DFHP1ITP has been added.  
 DFHPG0101 24/04/2007 16:24:21 CICSIVP1 CICSUSER CSSY PPT entry for DFHP1ITQ1 has been added.  
 DFHPG0101 24/04/2007 16:24:21 CICSIVP1 CICSUSER CSSY PPT entry for DFHP1IVAL has been added.  
 DFHPG0101 24/04/2007 16:24:21 CICSIVP1 CICSUSER CSSY PPT entry for DFHP1IXE has been added.  
 DFHXM0101 24/04/2007 16:24:21 CICSIVP1 CICSUSER CSSY TRANSACTION definition entry for CPIH has been added.  
 DFHXM0101 24/04/2007 16:24:21 CICSIVP1 CICSUSER CSSY TRANSACTION definition entry for CPIL has been added.  
 DFHXM0101 24/04/2007 16:24:21 CICSIVP1 CICSUSER CSSY TRANSACTION definition entry for CPIQ has been added.



```

DFHPG0101 24/04/2007 16:24:21 CICSIVP1 CICSUSER CSSY PPT entry for DFHDPWT2 has been added.
DFHPG0101 24/04/2007 16:24:21 CICSIVP1 CICSUSER CSSY PPT entry for DFHDPWT3 has been added.
DFHPG0101 24/04/2007 16:24:21 CICSIVP1 CICSUSER CSSY PPT entry for DFHDPWT4 has been added.
DFHPG0101 24/04/2007 16:24:21 CICSIVP1 CICSUSER CSSY PPT entry for DFHDPWT5 has been added.
DFHPG0101 24/04/2007 16:24:21 CICSIVP1 CICSUSER CSSY PPT entry for DFHDPWT6 has been added.
DFHAM4893 I 24/04/2007 16:24:21 CICSIVP1 Install for group DFHDPWB has completed successfully.
DFHPG0101 24/04/2007 16:24:21 CICSIVP1 CICSUSER CSSY PPT entry for DFHSOCI has been added.
DFHPG0101 24/04/2007 16:24:21 CICSIVP1 CICSUSER CSSY PPT entry for DFHSOLI has been added.
DFHAM4893 I 24/04/2007 16:24:21 CICSIVP1 Install for group DFHSO has completed successfully.
DFHPG0101 24/04/2007 16:24:21 CICSIVP1 CICSUSER CSSY PPT entry for CELCLEM has been added.
DFHPG0101 24/04/2007 16:24:21 CICSIVP1 CICSUSER CSSY PPT entry for CELCLRH has been added.
DFHPG0101 24/04/2007 16:24:21 CICSIVP1 CICSUSER CSSY PPT entry for CEECBLDY has been added.
DFHPG0101 24/04/2007 16:24:21 CICSIVP1 CICSUSER CSSY PPT entry for CEECCICS has been added.
DFHPG0101 24/04/2007 16:24:21 CICSIVP1 CICSUSER CSSY PPT entry for CEEECMI has been added.
DFHPG0101 24/04/2007 16:24:21 CICSIVP1 CICSUSER CSSY PPT entry for CEECRHP has been added.
DFHPG0101 24/04/2007 16:24:21 CICSIVP1 CICSUSER CSSY PPT entry for CEECZST has been added.
DFHPG0101 24/04/2007 16:24:21 CICSIVP1 CICSUSER CSSY PPT entry for CEEDATE has been added.
DFHPG0101 24/04/2007 16:24:21 CICSIVP1 CICSUSER CSSY PPT entry for CEEDATM has been added.
DFHPG0101 24/04/2007 16:24:21 CICSIVP1 CICSUSER CSSY PPT entry for CEEDAYS has been added.
DFHPG0101 24/04/2007 16:24:21 CICSIVP1 CICSUSER CSSY PPT entry for CEEDCOD has been added.
DFHPG0101 24/04/2007 16:24:21 CICSIVP1 CICSUSER CSSY PPT entry for CEEDSHP has been added.
DFHPG0101 24/04/2007 16:24:21 CICSIVP1 CICSUSER CSSY PPT entry for CEEDYWK has been added.
DFHPG0101 24/04/2007 16:24:21 CICSIVP1 CICSUSER CSSY PPT entry for CEEEV003 has been added.
DFHPG0101 24/04/2007 16:24:21 CICSIVP1 CICSUSER CSSY PPT entry for CEEEV005 has been added.
DFHPG0101 24/04/2007 16:24:21 CICSIVP1 CICSUSER CSSY PPT entry for CEEEV010 has been added.

```

..... the rest of group CEE

```

DFHPG0101 24/04/2007 16:24:22 CICSIVP1 CICSUSER CSSY PPT entry for IIGZMSGT has been added.
DFHXM0101 24/04/2007 16:24:22 CICSIVP1 CICSUSER CSSY TRANSACTION definition entry for CLER has been added.
DFHAM4893 I 24/04/2007 16:24:22 CICSIVP1 Install for group CEE has completed successfully.
DFHFC0204 24/04/2007 16:24:22 CICSIVP1 CICSUSER CSSY FCT entry for DFHCSD has been updated.
DFHLG0502 24/04/2007 16:24:23 CICSIVP1 Log stream CICINST.CICSIVP1.DFHLOG defined to MVS using model stream 1
MV26.DFHLOG.MODEL.
DFHLG0302 24/04/2007 16:24:24 CICSIVP1 Journal name DFHLOG has been installed. Journal type: MVS 2
CICINST.CICSIVP1.DFHLOG.
DFHLG0502 24/04/2007 16:24:25 CICSIVP1 Log stream CICINST.CICSIVP1.DFHSUNT defined to MVS using model stream 1
MV26.DFHSUNT.MODEL.
DFHLG0302 24/04/2007 16:24:27 CICSIVP1 Journal name DFHSUNT has been installed. Journal type: MVS 2
CICINST.CICSIVP1.DFHSUNT.
DFHLG0744 24/04/2007 16:24:27 CICSIVP1 All records in log stream CICINST.CICSIVP1.DFHLOG have been deleted.
DFHLG0744 24/04/2007 16:24:27 CICSIVP1 All records in log stream CICINST.CICSIVP1.DFHSUNT have been deleted.
DFHRM0205 24/04/2007 16:24:37 CICSIVP1 An activity keypoint has been successfully taken.
DFHLG0743 24/04/2007 16:24:37 CICSIVP1 Tail of log stream CICINST.CICSIVP1.DFHLOG deleted at block id
X'0000000000000001'.

```

MESSAGE HAS BEEN SENT

```

Aging( 32768 )
Akp( 04000 )
Cicstslevel(030100)
Cmdprotect(Cmdprot)
Db2conn()
Debugtool( Nodebug )
Dfluser(CICSUSER)
Dsalimit( 05242880 )
Dsrtprogram( NONE )

```



```

Dtrprogram( DFHDYP )
Dumping( Sysdump )
Edsalimit( 0031457280 )
Forceqr( Noforce )
Logdefer( 00005 )
Maxtasks( 005 )
Mrobatch( 001 )
Oslevel(010400)
Progautoctlg( Ctlgmodify )
Progautoexit( DFHPGADX )
Progautoinst( Autoinactive )
Reentprotect(Reentprot)
Release(0640)
Runaway( 0005000 )
Scandelay( 0500 )
Sdtran(CESD)
Sosstatus(Notsos)
Storeprotect(Inactive)
Time( 0001000 )
Tranisolate(Inactive)
TIME < SCANDELAY
RESPONSE: 1 ERROR TIME: 16.24.29 DATE: 24.04.07
SYSID=CICS APPLID=CICSIVP1

```

```

Dumpds
Currentdds(B)
Openstatus( Open )
Switchstatus( Noautoswitch )
NORMAL
RESPONSE: NORMAL TIME: 16.24.30 DATE: 24.04.07
SYSID=CICS APPLID=CICSIVP1

```

```

Ter(SAMA) Tra(CEOT) Pri(000) Aut Ins Tti
CEOT SYNTAX:
< Pageable | Autopageable >
< Ati | Noati >
< Tti | Notti >
< Uctran | Nouctran | Tranidonly >
RESPONSE: NORMAL TIME: 16.24.30 DATE: 24.04.07
SYSID=CICS APPLID=CICSIVP1

```

図 30. DFHIVPBT ジョブのサンプル・ジョブ・ログ

1. ログ・ストリーム作成時に発行された CICS メッセージ。
2. このメッセージは、CRDI 宛先に送られます。

## 対話式検査ジョブ、DFHIVPOL

対話式検査ジョブ DFHIVPOL は、DFHISTAR ジョブを実行すると、ユーザーの CICS 環境に合わせて調整され、*hlq.XDFHINST* ライブラリーに保管されます。

DFHIVPOL ジョブを使用して CICS 領域を始動し、いくつかの機能を試してみることができます。以下に例を記します。

- マスター LU トランザクション、CEMT を使用することができます。CEMT はまた、MVS システム・コンソールからも使用することができます。CEMT については、を参照してください。
- リソース定義オンライン・トランザクション、CEDA を使用することができます。CEDA の使用方法については、「Resource Definition Guide」の『Resource management transaction CEDA commands』を参照してください。
- サンプル・アプリケーション・トランザクション AMNU を使用して、サンプル VSAM ファイルの FILEA にアクセスすることができます。

IBM 3270 情報表示システム LU またはコンソール装置のいずれか、あるいはその両方が必要になります。

この IVP で IBM 3270 情報表示システム LU を使用する場合は CEDA、CEMT、およびサンプル・アプリケーションを試してみることができます。

コンソール装置からは、CEDA トランザクションを使用してリソース定義の INSTALL だけを行うことができます。コンソール装置からサンプル・プログラムを実行することはできません。

## オンライン IVP 用の SNA LU の定義

以下のいずれかの方法で SNA LU を定義できます。

- 自動インストール機能を使用します。使用可能とする前に CICS に明示的に LU を定義するのを避けるには、『SNA LU 用の自動インストール』を参照してください。
- DFHCS DUP (CSD アップデート用のバッチ・ユーティリティー) の DEFINE コマンドを使用して、CSD に明示的に LU を定義します。411 ページの『CSD に SNA LU を定義する方式』を参照。

## SNA LU 用の自動インストール

自動インストールの場合は、RDO を使用して作成したリソース定義が、同じタイプの多くのリソースにとってのモデルまたはテンプレートの役割を果たします。そして、ユーザーに代わって CICS が実リソースに合うモデルを 1 つ探し出します。CICS は、これらの実リソースについてのテーブル・エントリーを必要に応じてそのつど、動的にインストールします。

自動インストールを使用する場合には、CICS が自動インストール要求を処理する際に SNA ログモード・テーブルのデータを使用することに注意してください。これは重要な考慮事項です。なぜなら、自動要求が正常に行われるのは、ログモード・データ (BIND イメージで CICS に渡される) が、CSD から自動インストール・モデル・テーブル (AMT) に記録されているモデル端末定義の 1 つと一致した場合だけだからです。CICS を開始して、この IVP 用の LU の自動インストールを試みる前に、z/OS Communications Server LOGON モード・テーブル内のエントリーのコーディングに記載されている SNA 定義とユーザーの SNA 定義を照らし合わせてください。CICS がモデルとログモード・データを一致させることができないと、メッセージ DFHZC6987I が出されます。

DFHCOMDS ジョブを実行した時点で、すべての IVP ジョブについての CSD が定義され、初期設定されます。CSD には、自動インストールで使用するための IBM 提供定義が含まれています。これらの定義は、次のグループの中に定義されています。

### DFHTERM

自動インストールで使用されるモデル LU 定義。例えば、TERMINAL 定義のうちの 2 つは、3270 と LU2 です。

### DFHTYPE

共通の LU 特性すなわち属性を定義する部分的な LU 定義 (TYPETERM)。例えば、TYPETERM 定義のうちの 2 つは、DFH3270 (非 SNA 3270 LU

を定義するもの) と DFHLU2E2 (SNA 3270-2 型 LU を定義するもの) です。DFHLU2E2 リソース定義は、SNA 提供ログモード SNX32702 と一致します。

DFHTERM および DFHTYPE グループは、DFHLIST と呼ばれる CICS 定義グループ・リストに組み込まれています。DFHLIST は、GRPLIST オペランドで定義されます。CICS 提供の定義がご使用のシステムに適していない場合は、追加の TYPETERM およびモデル TERMINAL 定義を CSD に作成することができます。ただし、LU がない場合は、DFHCSDUP ユーティリティー・プログラムを使用して、これをオフラインで行わなければなりません。自動インストール定義については、「Resource Definition Guide」の『Autoinstall』を参照してください。

さらに、自動インストールでは、ユーザー・プログラムで LU ID を割り当て、必要であればシステムへのアクセスを制御する必要があります。オンライン IVP を実行するときには、特殊な LU ID が必要であったり、アクセスを制御することはほとんどなく、そのような場合には、IBM 提供の自動インストール・ユーザー・プログラム (DFHZATDX) を使用することができます。APPC 接続および LU に自動インストールを使用している場合、サンプル自動インストール・ユーザー・プログラムは、DFHZATDY と呼ばれます。

## CSD に SNA LU を定義する方式

CICS に LU を自動インストールさせるようにするのではなく、明示的に定義された LU を使用したい場合には、DFHCSDUP ユーティリティー・プログラムを使用して、その端末をオフラインで定義します。

通常、CSD にリソース定義を作成する場合は、CICS マスター LU から CEDA DEFINE コマンドを使用する方法を取りますが、LU がない場合は、DFHCSDUP ユーティリティー・プログラムを使用するしかありません。CSD に SNA LU を定義する DFHCSDUP ジョブの例については、図 31 を参照してください。

```
//DEFTERM JOB (accounting information),MSGCLASS=A,
//          MSGLEVEL=(1,1),CLASS=A,NOTIFY=userid
//VTAMDEF EXEC PGM=DFHCSDUP
//STEPLIB DD DSN=CICSTS42.CICS.SDFHLOAD,DISP=SHR
//DFHCSD DD DSN=CICSTS42.CICS.DFHCSD,DISP=SHR
//SYSPRINT DD SYSOUT=*
//SYSIN DD *
*
DEFINE TERMINAL(trmidnt) NETNAME(vtamname) GROUP(grpname)
        TYPETERM(name) INSERVICE(NO) AUTINSTMODEL(NO)
*
APPEND LIST(DFHLIST) TO(yourlist)
*
ADD GROUP(grpname) LIST(yourlist)
*
LIST LIST(yourlist) OBJECTS
/*
//
```

図 31. DFHCSDUP ユーティリティー・プログラムを使用した LU の定義

### GROUP(name)

LU リソース定義が属するグループの固有の名前を指定します。

**NETNAME(name)**

この LU を SNA システムに知らせる 8 文字の SNA 名を指定します。

**TERMINAL(name)**

CICS がその LU を認識するための名前として、4 文字の固有の LU ID を指定します。

**TO(yourlist) および LIST(yourlist)**

*yourlist* に固有の名前を指定します。新しいグループ・リストに、ユーザー独自のリソースだけでなく、すべての CICS 提供リソースも含まれていない場合には、CICS 始動ジョブの GRPLIST システム初期設定パラメーターに、DFHLIST と *yourlist* を指定しなければなりません。

**TYPETERM(name)**

使用している LU タイプの特性と一致するリソース定義を識別する固有の名前を指定します。例えば、SNA 3270-2 型 LU を定義するときは、CICS 提供 TYPETERM 定義の DFHLU2E2 を指定します。

CICS 提供のリソース・リストを新しいグループ・リストに組み込むときは、APPEND コマンドを使用して CICS 提供リスト DFHLIST をコピーすることにより、新しいリストを作成してください。CICS 提供グループ・リスト DFHLIST は、保護グループであり、修正することができません。そのあと、新しいリストにリソース定義グループを追加することができます。IVP を実行する前に、DFHIVPOL ジョブ・ストリーム内の SYSIN データ・セットにシステム初期設定の指定変更を追加することにより、新しいグループ・リストを CICS に定義します。

**CICS アプリケーション ID を SNA に定義する**

SNA が CICS アプリケーション ID (APPLID) を認識するようにするか、または CICS APPLID を既に SNA システムに認識されているアプリケーション ID に変更します。

デフォルトのアプリケーション ID (DBDCCICS) を使用する場合は、DFHIVPOL ジョブを開始する前に、このアプリケーション ID を SNA に定義してください (147 ページの『特定の APPL 定義および APPL パラメーターを SNA に定義する』に説明があります)。

**MVS コンソールまたは TSO セッションからの CICS との通信**

MVS コンソールから CICS と通信したい場合は、IVP を開始する前に、CSD にコンソールを定義しておく必要があります。TCT にコンソールを定義することはできません。コンソールの定義については、「Resource Definition Guide」の『Defining console devices to CICS』を参照してください。

TSO セッションから CICS と通信したい場合には、IVP を開始する前に、TSO ユーザーをコンソール装置として CSD に定義しておかなければなりません。詳細については、「Resource Definition Guide」の『Defining console devices to CICS』を参照してください。

**DFHIVPOL ジョブを実行する**

DFHIVPOL ジョブには、CICS 初期設定プログラム DFHSIP を呼び出して CICS を始動するプロシージャー DFHSTART が含まれています。

CICS に正常にログオンしたら、415 ページの『SNA LU 操作の検査』に記載されているとの対話式操作でも実行することができます。

CICS へのログオンの間に CEMT SET DUMPDS SWITCH を実行することにより、CICS のシャットダウン時にダンプ・ユーティリティ・プログラムが実行される前に、両方のダンプ・データ・セットが必ず初期設定されるようにします。

最後に、CICS をシャットダウンできます。

## DFHIVPOL ジョブのサンプル・ジョブ・ログ

DFHIVPOL ジョブを実行したときに得られるジョブ・ログは、サンプル・ログに似たものになります。

```
1 JES2 JOB LOG -- SYSTEM MV26 -- NODE WINMVS2C
0
17.17.29 JOB35727 ---- TUESDAY, 24 APRIL 2007 ----
17.17.29 JOB35727 ICH700011 CICINST LAST ACCESS AT 16:24:15 ON TUESDAY, APRIL 24, 2007
17.17.29 JOB35727 $HASP373 DFHIVPOL STARTED - INIT 69 - CLASS A - SYS MV26
17.17.29 JOB35727 IEF4031 DFHIVPOL - STARTED - TIME=17.17.29
17.17.29 JOB35727 -
17.17.29 JOB35727 -JOBNAME STEPNAM PROCSTEP RC EXCP CPU SRB CLOCK SERV PG PAGE SWAP VIO SWAPS STEPNO
17.17.29 JOB35727 -DFHIVPOL CICS CICSNTL 01 23 .00 .00 .00 167 0 0 0 0 0 1
17.17.29 JOB35727 -DFHIVPOL CICS DTCNTL 01 19 .00 .00 .00 147 0 0 0 0 0 2
17.17.30 JOB35727 DFHPA1101 CICSIVP1 DFHSIT IS BEING LOADED.
17.17.30 JOB35727 DFHPA1108 CICSIVP1 DFHSIT HAS BEEN LOADED. (GENERATED AT: MM/DD= 01/12 HH:MM= 13:57).
17.17.30 JOB35727 DFHPA1100 CICSIVP1 OVERRIDE PARAMETERS FROM JCL EXEC STATEMENT: START=AUTO,SYSLIB
17.17.30 JOB35727 DFHPA1102 CICSIVP1 OVERRIDE PARAMETERS FROM SYSIN: 1
17.17.30 JOB35727 DFHPA1927 CICSIVP1 XRF=NO,
17.17.30 JOB35727 DFHPA1927 CICSIVP1 AUXTR=ON,
17.17.30 JOB35727 DFHPA1927 CICSIVP1 AUXTRSN=NEXT,
17.17.30 JOB35727 DFHPA1927 CICSIVP1 APPLID=CICSIVP1, 2
17.17.30 JOB35727 DFHPA1927 CICSIVP1 FCT=NO,
17.17.30 JOB35727 DFHPA1927 CICSIVP1 TCT=NO,
17.17.30 JOB35727 DFHPA1927 CICSIVP1 SRT=NO,
17.17.30 JOB35727 DFHPA1927 CICSIVP1 SEC=NO,
17.17.30 JOB35727 DFHPA1927 CICSIVP1 TRTABSZ=64,
17.17.30 JOB35727 DFHPA1927 CICSIVP1 PGRET=P/,
17.17.30 JOB35727 DFHPA1927 CICSIVP1 PGPURGE=T/,
17.17.30 JOB35727 DFHPA1927 CICSIVP1 PGCOPY=C/,
17.17.30 JOB35727 DFHPA1927 CICSIVP1 PGCHAIN=X/,
17.17.30 JOB35727 DFHPA1927 CICSIVP1 CICS SVC=233,
17.17.30 JOB35727 DFHPA1927 CICSIVP1 .END
17.17.30 JOB35727 DFHPA1103 CICSIVP1 END OF FILE ON SYSIN.
17.17.31 JOB35727 +DFHTR0103 TRACE TABLE SIZE IS 64KB
17.17.31 JOB35727 +DFHSM0122I CICSIVP1 Limit of DSA storage below 16MB is 5 120KB. 3
17.17.31 JOB35727 +DFHSM0123I CICSIVP1 Limit of DSA storage above 16MB is 48MB.
17.17.31 JOB35727 +DFHSM0113I CICSIVP1 Storage protection is not active.
17.17.31 JOB35727 +DFHSM0126I CICSIVP1 Transaction isolation is not active.
17.17.32 JOB35727 +DFHDM0101I CICSIVP1 CICS is initializing.
17.17.32 JOB35727 +DFHWB0109I CICSIVP1 Web domain initialization has started.
17.17.32 JOB35727 +DFHSO0100I CICSIVP1 Sockets domain initialization has started.
17.17.32 JOB35727 +DFHRX0100I CICSIVP1 RX domain initialization has started.
17.17.32 JOB35727 +DFHRX0101I CICSIVP1 RX domain initialization has ended.
17.17.33 JOB35727 +DFHFG0101I CICSIVP1 Log manager domain initialization has started.
17.17.33 JOB35727 +DFHEJ0101 CICSIVP1 296
296 Enterprise Java domain initialization has started. Java is a
296 trademark of Sun Microsystems, Inc.
17.17.33 JOB35727 +DFHDH0100I CICSIVP1 Document domain initialization has started.
17.17.33 JOB35727 +DFHXS1100I CICSIVP1 Security initialization has started.
17.17.33 JOB35727 +DFHSI1500 CICSIVP1 CICS startup is in progress for CICS Transaction Server Version 4.1.0
17.17.33 JOB35727 +DFHDO0304I CICSIVP1 Transaction Dump Data set DFHMMPA opened.
17.17.33 JOB35727 +DFHXS1102I CICSIVP1 Security is inactive.
17.17.33 JOB35727 +DFHSI1501I CICSIVP1 Loading CICS nucleus.
17.17.34 JOB35727 +DFHTR0113 CICSIVP1 Auxiliary trace is being started on data set DFHAUT.
17.17.34 JOB35727 +DFHCQ0100I CICSIVP1 Console queue initialization has started.
17.17.34 JOB35727 +DFHCQ0101I CICSIVP1 Console queue initialization has ended.
17.17.34 JOB35727 +DFHCQ0103I CICSIVP1 MVS console queue is open.
17.17.34 JOB35727 +DFHCQ0200I CICSIVP1 CEKL transaction enabled.
17.17.34 JOB35727 +DFHXS1101I CICSIVP1 Security initialization has ended.
17.17.34 JOB35727 +DFHRM0141 CICSIVP1 Recovery manager autostart override record is not present.
Normal processing continues.
17.17.34 JOB35727 +DFHDH0101I CICSIVP1 Document domain initialization has ended.
17.17.34 JOB35727 +DFHMN0105I CICSIVP1 Using default Monitoring Control Table.
17.17.34 JOB35727 +DFHMN0110I CICSIVP1 CICS Monitoring is inactive.
17.17.34 JOB35727 +DFHSO0101I CICSIVP1 Sockets domain initialization has ended.
```

```

17.17.35 JOB35727 IEC031I D37-04,IFG0554P,DFHIVPOL,CICS,DFHAUXT,D306,P2P0C6,INST.CICSTS42.CICS.DFHAUXT
17.17.35 JOB35727 +DFHTR0110 - AUXILIARY TRACE DATA SET DFHAUXT FULL - SWITCHING TO DFHBUXT
17.17.35 JOB35727 +DFHQB0110I CICSIVP1 Web domain initialization has ended.
17.17.35 JOB35727 IEC031I D37-04,IFG0554P,DFHIVPOL,CICS,DFHBUXT,D50B,P2P14B,INST.CICSTS42.CICS.DFHBUXT
17.17.35 JOB35727 +DFHTR0109 - AUXILIARY TRACE DATA SET DFHBUXT FULL - AUXILIARY TRACE HAS BEEN STOPPED
17.17.35 JOB35727 +DFHSI1502I CICSIVP1 CICS startup is Warm.
17.17.35 JOB35727 +DFHTS0100I CICSIVP1 Temporary Storage initialization has started.
17.17.35 JOB35727 +DFHLOG103I CICSIVP1 System log (DFHLOG) initialization has started.
17.17.35 JOB35727 +DFHLOG104I CICSIVP1 322
322 System log (DFHLOG) initialization has ended. Log stream
322 CICINST.CICSIVP1.DFHLOG is connected to structure LOG_GENERAL_008.
17.17.35 JOB35727 +DFHLOG103I CICSIVP1 System log (DFHSHUNT) initialization has started.
17.17.35 JOB35727 +DFHSI1503I CICSIVP1 Terminal data sets are being opened.
17.17.36 JOB35727 +DFHLOG104I CICSIVP1 327
327 System log (DFHSHUNT) initialization has ended. Log stream
327 CICINST.CICSIVP1.DFHSHUNT is connected to structure LOG_GENERAL_008.
17.17.36 JOB35727 +DFHLOG102I CICSIVP1 Log manager domain initialization has ended.
17.17.36 JOB35727 +DFHKE0406I CICSIVP1 329
329 CICS is about to wait for predecessors defined in the MVS automatic
329 restart management policy for this region.
17.17.36 JOB35727 +DFHKE0412I CICSIVP1 CICS WAITPRED call to automatic restart manager has completed.
17.17.36 JOB35727 +DFHCP0101I CICSIVP1 CPI initialization has started.
17.17.36 JOB35727 +DFHPR0104I CICSIVP1 Partner resource manager initialization has started.
17.17.36 JOB35727 +DFHAI0101I CICSIVP1 AITM initialization has started.
17.17.36 JOB35727 +DFHFC0100I CICSIVP1 File Control initialization has started.
17.17.36 JOB35727 +DFHTD0100I CICSIVP1 Transient Data initialization has started.
17.17.39 JOB35727 +DFHTS0101I CICSIVP1 Temporary Storage initialization has ended.
17.17.39 JOB35727 +DFHER5730 CICSIVP1 User recovery beginning
17.17.39 JOB35727 +DFHLOG745I CICSIVP1 System log full scan has started.
17.17.39 JOB35727 +DFHLOG748I CICSIVP1 System log selective scan has started.
17.17.39 JOB35727 +DFHLOG749I CICSIVP1 System log scan has completed.
17.17.40 JOB35727 +DFHER5731 CICSIVP1 No active user records on the system log
17.17.40 JOB35727 +DFHER5732 CICSIVP1 User recovery completed
17.17.40 JOB35727 +DFHTD0101I CICSIVP1 Transient Data initialization has ended.
17.17.40 JOB35727 +DFHFC0101I CICSIVP1 File Control initialization has ended.
17.17.40 JOB35727 +DFHTC1575 CICSIVP1 No TCT entry for SAMA
17.17.40 JOB35727 +DFHCP0102I CICSIVP1 CPI initialization has ended.
17.17.40 JOB35727 +DFHPR0105I CICSIVP1 Partner resource manager initialization has ended.
17.17.40 JOB35727 +DFHAI0102I CICSIVP1 AITM initialization has ended.
17.17.40 JOB35727 +DFHAP1203I CICSIVP1 Language Environment is being initialized.
17.17.40 JOB35727 +DFHAP1200 CICSIVP1 A CICS request to the Language Environment has failed. Reason code '0011020'.
17.17.40 JOB35727 +DFHAP1208 CICSIVP1 Language Environment cannot support the Cobol language.
17.17.40 JOB35727 +DFHAP1209 CICSIVP1 Language Environment cannot support the C/C++ languages.
17.17.40 JOB35727 +DFHAP1210 CICSIVP1 Language Environment cannot support the PL/I language.
17.17.40 JOB35727 +DFHAP1211I CICSIVP1 Language Environment initialization completed.
17.17.40 JOB35727 +DFHQB1007 CICSIVP1 Initializing CICS Web environment.
17.17.40 JOB35727 +DFHQB1008 CICSIVP1 CICS Web environment initialization is complete.
17.17.40 JOB35727 +DFHSI1517 CICSIVP1 Control is being given to CICS.
17.17.40 JOB35727 +DFHEJ0102 CICSIVP1 Enterprise Java domain initialization has ended.
17.23.42 JOB35727 +DFHFC0208I CICSIVP1 069
069 LSR pool 1 is being built dynamically by CICS because all of the
069 necessary parameters have not been supplied. Either there is no
069 LSRPOOL definition or it is incomplete. The following are not
069 defined: 'CI SIZE' 'STRINGS' 'MAXKEYLENGTH'. A delay is possible.
17.24.17 JOB35727 +DFHFC0208I CICSIVP1 137
137 LSR pool 1 is being built dynamically by CICS because all of the
137 necessary parameters have not been supplied. Either there is no
137 LSRPOOL definition or it is incomplete. The following are not
137 defined: 'CI SIZE' 'STRINGS' 'MAXKEYLENGTH'. A delay is possible.
17.24.28 JOB35727 +DFHTM1715 CICSIVP1 CICS is being quiesced by userid CICSUSER in transaction CEMT
at netname IYCQTC70.
17.24.28 JOB35727 +DFHDM0102I CICSIVP1 CICS is quiescing.
17.24.28 JOB35727 +DFHTM1782I CICSIVP1 All non-system tasks have been successfully terminated.
17.24.28 JOB35727 +DFHZC2305I CICSIVP1 Termination of VTAM sessions beginning
17.24.28 JOB35727 +DFHCESD CICSIVP1 SHUTDOWN ASSIST TRANSACTION CESD STARTING. SHUTDOWN IS NORMAL.
17.24.29 JOB35727 +DFHZC2316 CICSIVP1 VTAM ACB is closed
17.24.29 JOB35727 +DFHCQ0104I CICSIVP1 MVS console queue is closed.
17.24.31 JOB35727 +DFHRM0204 CICSIVP1 There are no indoubt, commit-failed or backout-failed UOWs.
17.24.32 JOB35727 +DFHRM0130 CICSIVP1 Recovery manager has successfully quiesced.
17.24.32 JOB35727 +DFHJU0303I CICSIVP1 Transaction Dump Data set DFHDMPA closed.
17.24.32 JOB35727 +DFHKE1799 CICSIVP1 TERMINATION OF CICS IS COMPLETE.

```

```

17.24.33 JOB35727 -DFHIVPOL CICS CICS 00 5757 .02 .00 7.05 21599 0 0 0 0 0 3
17.24.33 JOB35727 -DFHIVPOL CICS PRDMPA 00 136 .00 .00 .00 286 0 0 0 0 0 4
17.24.34 JOB35727 -DFHIVPOL CICS PRDMPB 00 135 .00 .00 .00 285 0 0 0 0 0 5
17.24.37 JOB35727 -DFHIVPOL CICS PRTAUXT 00 1559 .01 .00 .05 13828 0 0 0 0 0 6
17.24.37 JOB35727 $HASP375 DFHIVPOL ESTIMATED LINES EXCEEDED
17.24.38 JOB35727 $HASP375 DFHIVPOL ESTIMATE EXCEEDED BY 5,000 LINES
17.24.38 JOB35727 $HASP375 DFHIVPOL ESTIMATE EXCEEDED BY 10,000 LINES
17.24.38 JOB35727 $HASP375 DFHIVPOL ESTIMATE EXCEEDED BY 15,000 LINES
17.24.38 JOB35727 $HASP375 DFHIVPOL ESTIMATE EXCEEDED BY 20,000 LINES
17.24.39 JOB35727 $HASP375 DFHIVPOL ESTIMATE EXCEEDED BY 25,000 LINES
17.24.39 JOB35727 $HASP375 DFHIVPOL ESTIMATE EXCEEDED BY 30,000 LINES
17.24.39 JOB35727 $HASP375 DFHIVPOL ESTIMATE EXCEEDED BY 35,000 LINES
17.24.40 JOB35727 -DFHIVPOL CICS PRTBUXT 00 1572 .01 .00 .05 13923 0 0 0 0 0 7
17.24.40 JOB35727 IEF404I DFHIVPOL - ENDED - TIME=17.24.40
17.24.40 JOB35727 -DFHIVPOL ENDED. NAME=CICINST TOTAL CPU TIME= .06 TOTAL ELAPSED TIME= 7.18
17.24.40 JOB35727 $HASP395 DFHIVPOL ENDED

```

図 32. DFHIVPOL ジョブのサンプル・ジョブ・ログ

注: VTAM は z/OS Communications Server になりました。

1. IVP ジョブで使用されるシステム初期設定パラメーターについては、397 ページの『IVP ジョブ用のシステム初期設定パラメーターの指定』を参照してください。2 および 3 も参照してください。
2. CICS IVP ジョブに APPLID を定義するための詳細については、147 ページの『第 19 章 CICS 領域をアプリケーションとして SNA に定義する』を参照してください。CICSIVP1 の APPLID は、図 32 で使用されています。
3. DFHSM0122 および DFHM0123 メッセージは、16 MB 境界未満、および 16 MB を超える 2 GB 未満の動的ストレージ域で使用可能な制限を通知します。これらのストレージ域については、「パフォーマンス・ガイド」の『CICS 動的ストレージ域』を参照してください。拡張読み取り専用 DSA (ERDSA) のストレージは、読み取り専用キー 0 の保護ストレージから獲得されます。これは、デフォルトのシステム初期設定が RENTPGM=PROTECT (デフォルト) を指定しているためです。
4. DFHTM1715 メッセージが出されたのは、(netname IYCWTC30 を持つ) 端末ユーザーが CEMT PERFORM SHUTDOWN コマンドを出したために CICS 領域がシャットダウンされたことが原因です。
5. COBOL、C、C++、および PL/I の各言語が必要な場合は、SCEERUN ライブラリーと SCEERUN2 ライブラリーからコメント・マークを除去し、ジョブのメモリー・サイズを大きくします。

## SNA LU 操作の検査

いくつかのアクティビティー (ログオン、トランザクションの使用、サンプル・プログラムの実行、CICS のシャットダウンなど) を行うことで、CICS が正しく機能していることを検査できます。

### SNA LU へのログオン

DFHIVPOL ジョブでコンソール・メッセージ CONTROL IS BEING GIVEN TO CICS が表示されると、IBM 3270 情報表示システム端末を使用して、CICS にログオンすることができます。

CICS の始動時に指定した CICS アプリケーション ID を使用して、SNA LU からログオンします。例えば、システム初期設定 (CICSIVP1) で指定したアプリケーション ID を変更していなければ、LOGON APPLID(CICSIVP1) を入力します。

自動インストールを使用している場合、ログオン要求は CICS に渡されて、「Resource Definition Guide」の『Autoinstall』で説明したすべての自動インストール要件を満たしていれば、CICS により LU がインストールされます。CICS による LU のインストールは、グループ・リスト DFHLIST に定義されているモデル定義と、自動インストール・ユーザー・プログラム (この場合には DFHZATDX) から戻される LU ID を使用して、TCT 端末エントリー (TCTTE) を作成することによって行われます。

使用する LU が CSD に明示的に定義され、始動ジョブ・ストリームで指定したグループ・リストに組み込まれている場合、CICS は、インストールされたリソース定義を SNA ネット名で識別し、必要な TCTTE を作成します。

CICS にログオンすると、LU には、GMTRAN システム初期設定パラメーターで指定した「グッド・モーニング」メッセージが表示されます。デフォルト・トランザクションの CSGM は、GMTEXT システム初期設定パラメーターによって定義されたウェルカム・メッセージを表示します。

## 端末を介した CICS 提供トランザクションの使用

DFHIVPOL ジョブで CICS を開始した後、CICS 提供のトランザクションを使って CICS のさまざまな機能を試してみることで、CICS が正しく動いているかどうかを検査できます。トランザクションは、CEMT などの CICS 端末や、定義されていればシステム・コンソールで使用することができます。

DFHIVPOL ジョブにより試行できる CICS トランザクションについて、およびこれらのトランザクションに対するメッセージ交換応答については、CICS Supplied Transactions の提供トランザクションの概要を参照してください。

表 25. 典型的な端末対話

オペレーターの入力	システムの応答
CEMT	Status: ENTER ONE OF THE FOLLOWING Discard Inquire Perform Set
I	Status: ENTER ONE OF THE FOLLOWING OR PRESS ENTER FOR DEFAULT (オプションのリストが続く)
PROG ENTER キーを押す	STATUS: RESULTS - OVERTYPE TO MODIFY Prog(CEECBLDY) Len(0000000) Ass Pro Ena Pri Res(000) Use(0000000000) Any Cex Ful
F3 キーを押す CLEAR キーを押す	
CEMT PERFORM STATISTICS	



表 25. 典型的な端末対話 (続き)

オペレーターの入力	システムの応答
F3 キーを押す CLEAR キーを押す	SESSION ENDED
CETR	
F3 キーを押す CLEAR キーを押す	CLEAR または F3 キーが押された。 CETR の正常終了
CEMT I TA	システム内のタスクのリストを表示する
F3 キーを押す CLEAR キーを押す	SESSION ENDED
CEMT I PROG(DFHFEP)	Prog(DFHFEP )Len(005848) Ass Pro Ena Pri Res(000) Use(0000000) Any Cex Ful Qua
F3 キーを押す CLEAR キーを押す	SESSION ENDED
CEOT (この端末について 照会する)	Ter (tmid) Tra (CEOT) Pri (nnn) Pag Ins Ati Tti (次のトランザクション CMSG で使用するため、'tmid' を 覚えておくこと)
F3 キーを押す CLEAR キーを押す	SESSION ENDED
CMSG 'HELLO',R=tmid,S	(メッセージ 'HELLO' を端末に送信する) MRS OK MESSAGE HAS BEEN ROUTED (画面の右下に短時間) HELLO (画面の左上)

マスター端末トランザクションではすべての入力が大文字に変換されるため、CEMT 入力を大文字または小文字のどちらで入力してもかまいません。CLEAR キーと F3 キーは指示どおりに使用してください。

CETR トランザクションを入力すると、CICS は各種のトレース・オプションの状況を表示します。

CETR 画面上に ==> で示されている現行値に重ねてタイプすれば、どのトレース・オプションの状況でも変更することができます。

## CEDA トランザクションの使用

DFHIVPOL が CICS を始動させると、システム初期設定は、通常実行に必要なすべての CICS リソース定義がインストールされるように、GRPLIST=DFHLIST を指定します。

CEDA トランザクションを使用すれば、どのリソースが DFHLIST に組み込まれているかが分かります。たとえば、CEDA EXPAND LIST(DFHLIST) コマンドを使用します。

F8 を押せば、リストの続きが表示されます。DFHLIST グループ・リストの代わりにユーザー独自のグループ・リストを使用して DFHIVPOL ジョブを開始した場合は、そのリストの名前を CEDA EXPAND コマンドに指定します。CICS 定義グループは、すべて『DFH』で始まります。CEDA および代表的な一連の CEDA コマンドからなる対話の詳細については、「*CICS Resource Definition Guide*」を参照してください。

DFHLIST グループ・リストには、グループ名が『DFH\$』で始まるどのサンプル・アプリケーション・グループも含まれていません。したがって、サンプル・プログラムを使用するときは、必要なサンプルのリソース定義をまず最初にインストールする必要があります。例えば、FILEA サンプル・アプリケーションを使用するには、以下のことを行います。

1. FILEA アプリケーションに必要なサンプル・プログラムをインストールします。次のコマンドを使用します。  
CEDA INSTALL GROUP(DFH\$AFLA)
2. 次の作業のいずれかを実行して、FILEA データ・セットを CICS で使用できるようにします。
  - FILEA データ・セットの FILE リソース定義をインストールします。  
CEDA INSTALL GROUP(DFH\$FILEA)
  - CICS 始動 JCL に FILEA データ・セットの DD ステートメントを入れます。例えば、  
//FILEA DD DISP=SHR,DSN=CICSTS42.CICS.CICSHTH1.FILEA

CEDA セッションを終了するときは、F3 を押します。

## サンプル・プログラムの呼び出しおよび実行

FILEA サンプル・アプリケーションのアセンブリ言語バージョンを試行するときには、DFH\$AFLA グループをインストールしてから、AMNU トランザクションを入力します。

## コンソール装置からのトランザクションの使用

CECI を除く CICS トランザクションは、コンソール装置から呼び出すことができ、他の CICS オペレーターはそのコンソール・オペレーターと通信することができます。特に、CICS マスター端末機能にコンソール装置を使用すれば、CICS 端末を制御したり、複数領域操作と併用していくつかの CICS 領域を制御することができます。

通常のオペレーティング・システムのコンソール装置の使用は抑制されず、CICS は、そこにある複数のコンソール装置をサポートします。

- コンソール装置から CEDA トランザクションを使用するときは、リソース定義の INSTALL しかできません。
- CECI トランザクションおよびサンプル・プログラムは、コンソール装置から実行することができません。

MVS コマンド `d consoles` を発行すると、コンソール装置のリストが表示されます。このリストでは、名前によってコンソール装置が識別されます。

コンソール装置を `CONSNAM(INTERNAL)` として CSD に定義している場合は、コンソール装置を使用して、ジョブ・ストリームから `MODIFY` コマンドを実行依頼することができます。

コンソールの定義については、「Resource Definition Guide」の『Defining console devices to CICS』を参照してください。

コマンドは、次の形式で入力します。

```
{MODIFY|F} jobname,[']command[']
```

ここで、

#### **jobname**

CICS 領域の領域 ID です。この ID は、CICS の実行に使用するジョブの名前 (例えば、DFHIVPOL) か、または CICS が開始タスクとして開始された場合はプロシージャの名前です。

#### **command**

CICS トランザクション ID で始まるデータ・ストリングです。トランザクションでさらに入力が必要な場合は、通常の端末オペレーターに対すると同じ方法でオペレーターに対してプロンプトが出されます。CICS からのメッセージには、応答の中で引用する必要のある応答番号が含まれています。

420 ページの図 33 に示すコマンドを使用すれば、MVS コンソールから `CEMT` および `CEOT` トランザクションを検査することができます。

## **TSO からコマンドを入力する**

TSO ユーザーは次の 2 つのいずれかの形式で TSO コマンド `CONSOLE` を呼び出した後、CICS コマンドを入力することができます。

```
CONSOLE {MODIFY|F} cicsid,[']command[']
```

```
CONSOLE  
{MODIFY|F} cicsid,[']command[']  
END
```

TSO `CONSOLE` コマンドを使用すると、TSO では、そのユーザーがコンソール・コマンドを出す権限をもつかどうかを検査します。さらに、コンソール・オペレーター・コマンド・セキュリティーがアクティブであれば、TSO ユーザーは特に `MODIFY cicsid` を出せるように許可されていなければなりません。

TSO ユーザーは、コマンド `CONSOLE MODIFY altcics,CEBT` を使用して、代替 CICS と対話することができます。

さらに、TSO CLIST 処理を使用すれば、CICS コマンド列を出すことができます。

オペレーターの入力	システムの応答
f dfhivpol,'cent i terminal'	CICS に接続されている端末のリストを表示する
f dfhivpol,'cent i dump'	トランザクション・ダンプ・データ・セットの状況を表示する
f dfhivpol,'cent p statistics'	CICS が SMF データ・セットへ統計を書き出す
f dfhivpol,'cent i ta'	現在実行中のタスクの数とタイプを表示する
f dfhivpol,'cent p dump'	CICS はシステム・ダンプをとるために SDUMP マクロを呼び出す
f dfhivpol,'cent i prog(dfhpep)'	DFHPEP モジュールの詳細を表示する
f dfhivpol,'ceot'	オペレーター・コンソールの詳細を表示する
f dfhivpol,'cent i journalname'	CICS ログの状況を表示する

図 33. マスター端末操作のための MVS コンソールの使用

## CICS の停止

CICS を停止するには、SNA LU または MVS コンソールから、CEMT P SHUT と入力します。CEMT P SHUT は、CEMT PERFORM SHUTDOWN の短縮形です。

システムが応答し、メッセージ DFH1713 と、415 ページの図 32 のサンプル・ジョブ・ログに示したメッセージが表示されます。

## 第 50 章 共用データ・テーブルのサポートの検査

共用データ・テーブルを使用できることをいくつかの方法で検査できます。

1. 共用データ・テーブルのサポートをインストールした CICS 領域を開始します。共用データ・テーブルを使用するためには、DFHDT SVC、DFHDT CV、および DFHMVRMS モジュールを、MVS リンク・リスト (MVS システムの LNK LST 連結) の許可システム・ライブラリーまたは LPA のいずれかにインストールしなければなりません。CICS をインストールすると、これらのモジュールは、hlq.SDFHLINK ライブラリー (通常は MVS リンク・リストに入れる) にインストールされます。
2. ユーザー保守データ・テーブルを定義してインストールします。
3. CECI トランザクションを使用して、ユーザー・データ・テーブルで総称読み取りコマンドを試行します。ユーザー保守データ・テーブルの総称読み取りは、共用データ・テーブルでのみ許可されています。共用データ・テーブルが操作可能であれば、正規応答が戻されます。共用データ・テーブルが操作不能であれば、INVREQ 応答が戻されます。この検査プロセスでは、全体を通してユーザー保守データ・テーブルを使用します。なぜなら、CICS 保守データ・テーブルの場合は、そのユーザーに対して透過的な振り舞いをするためです。例えば、CICS 保守データ・テーブルの総称読み取りに対しては、共用データ・テーブルが操作可能であるかどうかに関係なく、正規応答が戻されます。

共用データ・テーブルのクロスメモリー・サービスが作動しているかどうかを検査するには、次のことを行ってください。

1. 第 1 の CICS 領域 (サーバー (ユーザー保守データ・テーブルおよびソース・データ・セットをもっている)) と領域間通信接続を行っている第 2 の CICS 領域 (リクエスター) を始動します。
2. リクエスター CICS 領域では、次の作業を行います。

- a. サーバー CICS 領域上のユーザー保守データ・テーブルを参照する (関連の) リモート・ファイルを定義してインストールします。
- b. 2 つの CICS 領域間の領域間通信接続をクローズして、機能シップができないようにします。つまり、リクエスター CICS 領域から共用データ・テーブルにアクセスするには、共用データ・テーブルのクロスメモリー・サービスしか使用できないということです。接続をクローズするには、次のコマンドを入力してください。

```
CEMT SET IRC CLOSED
```

機能シップが作動不能であることを検査するには、サーバー CICS 領域のファイル (データ・テーブルではない) のリモート READ を試行します。SYSIDERR 応答が戻されます。

- c. CECI トランザクションを使用して、ユーザー・データ・テーブルで総称読み取りコマンドを試行します。共用データ・テーブルのクロスメモリー・サービスが使用可能な場合には、正規応答が戻されます。
3. 2 つの CICS 領域間の領域間通信を復元するには、その接続を再度オープンします。これを行うには、次のコマンドを入力してください。

## 共用データ・テーブルの検査例

CICS 共用データ・テーブル環境の共用データ・テーブルを検証するためのステップを例示します。

1. CICS 領域 CICSIDC を開始します。CICSIDC は、この例ではサーバー CICS 領域です。
2. CICSIDC で、次のステップを完了します。

- a. ユーザー保守データ・テーブル MYSDT を定義してインストールします。MYSDT データ・テーブルは、その領域にインストールされているサンプル・データ・セット *hlq.CICSIDC.FILEA* に基づいています。
- b. 次の総称 READ コマンドを端末から入力します。

```
CECI READ FILE(MYSDT) RIDFLD(00092) KEYLENGTH(5) GE GTEQ
```

424 ページの図 35 は最初の応答 (LOADING) を示しており、424 ページの図 36 は、データ・テーブルのロードの完了後にコマンドが繰り返されるときの後続の応答を示しています。

以下のステップが行われ、共用データ・テーブルのクロスメモリー・サービスを検査しています。

1. 第 2 の CICS 領域である CICSIDA を、共用データ・テーブルのサポート付きで開始します。CICSIDA は、この例ではリクエスター CICS 領域です。
2. 以下の IRC 接続およびセッションを定義して、関連する CICS 領域にインストールします。

領域	CONNECTION	SESSION
CICSIDA	CICA	ATOC
CICSIDC	CICC	CTOA

CICA および ATOC リソース定義の属性については、426 ページの図 39 および 426 ページの図 40 を参照してください。CICC および CTOA リソース定義の属性は類似しています。

3. CICSIDA で、次のステップを完了します。
  - a. ファイル REMSDT を、CICSIDC 上の MYSDT データ・テーブルを参照するリモート・ファイルとして定義してインストールします。REMSDT リソース定義に使用されるパラメーターについては、427 ページの図 41 を参照してください。
  - b. ファイル REMFIL を、CICSIDC 上の FILEA サンプル・ファイルを参照するリモート・ファイルとして定義してインストールします。
  - c. CEMT SET IRC CLOSED コマンドを使用して、CICSIDC との IRC 接続をクローズします。
  - d. 次の総称 READ コマンドを端末から入力します。

```
CECI READ FILE(REMFIL) RIDFLD(00092) KEYLENGTH(5)
LENGTH(80) GE GTEQ
```

425 ページの図 37 は、リモート・ファイルが機能シップによってアクセスできないために出される SYSIDERR 応答を示しています。IRC 接続がクローズされる場合、この応答はリモート・データ・テーブル REMSDT についても出されます。

- e. 次の総称 READ コマンドを端末から入力します。

```
CECI READ FILE(REMSDT) RIDFLD(00092) KEYLENGTH(5)
LENGTH(80) GE GTEQ
```

425 ページの図 38 は、正規応答を示しています。正規応答は、2b (422 ページ) のステップを完了し、MYSDT が既に CICSIDC でオープンしている場合に限り受け取ります。

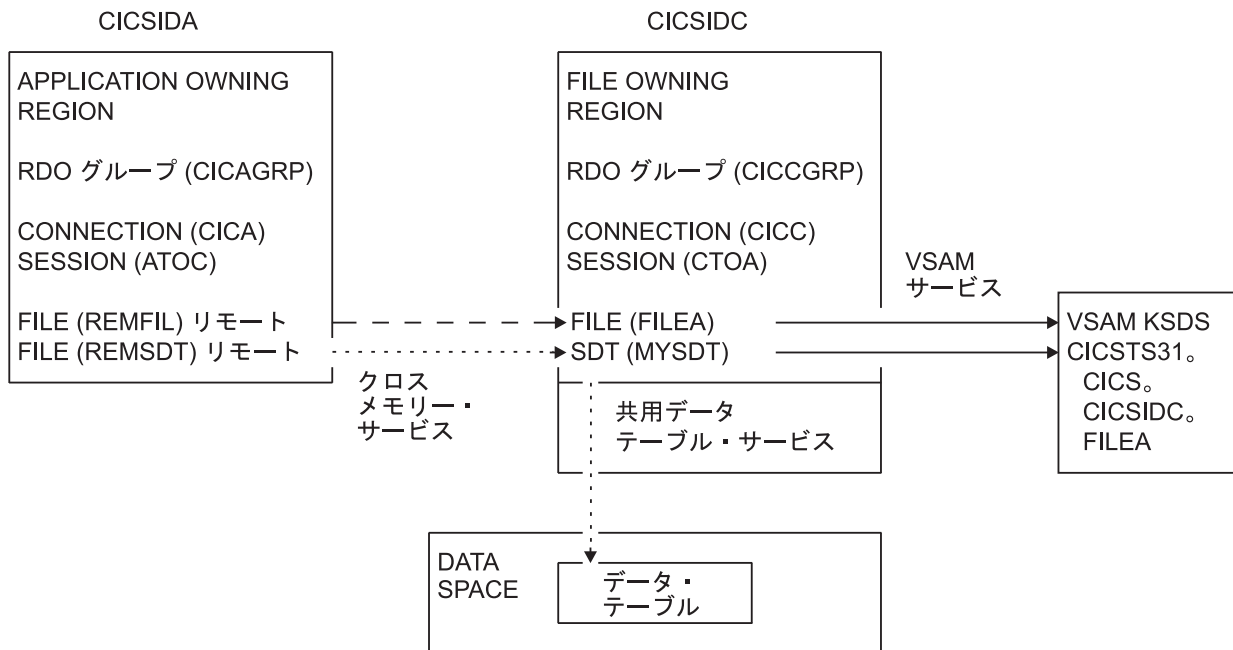


図 34. 共用データ・テーブルの検査例の CICS 環境

```

read file(MYSDT) ridfld(00092) keylength(5) ge gteq
STATUS:  COMMAND EXECUTION COMPLETE           NAME=
EXEC CICS  READ
  File( 'MYSDT ' )
  < Sysid() >
  ( SEt() | Into( ' ' ) )
  < Length( +00000 ) >
  RIdfld( '00092' )
  < Keylength( +00005 ) < GGeneric > >
  < RBa | RRn | DEBRec | DEBKey >
  < GTeq | Equal >
  < UNcommitted | Consistent | REpeatable | UPdate <token()> >
  < Nosuspend >

```

```

RESPONSE: LOADING           EIBRESP=+0000000094 EIBRESP2=+0000000104
PF 1 HELP 2 HEX 3 END 4 EIB 5 VAR 6 USER 7 SBH 8 SFH 9 MSG 10 SB 11 SF

```

図 35. CICSIDC での SDT サポート付き初期 CECI 総称 READ FILE コマンドに対する応答：データ・テーブルは最初に参照されたときにロードされ、総称 READ コマンドは、ユーザー保守データ・テーブルのロード中は、ユーザー保守データ・テーブルに対して使用することはできません。

```

read file(MYSDT) ridfld(00092) keylength(5) ge gteq
STATUS:  COMMAND EXECUTION COMPLETE           NAME=
EXEC CICS  READ
  File( 'MYSDT ' )
  < Sysid() >
  ( SEt()
    | Into( ' 000983J. S. TILLING      WASHINGTON, DC      34512' ... ) )
  < Length( +00080 ) >
  RIdfld( '00092' )
  < Keylength( +00005 ) < GGeneric > >
  < RBa | RRn | DEBRec | DEBKey >
  < GTeq | Equal >
  < UNcommitted | Consistent | REpeatable | UPdate <token()> >
  < Nosuspend >

```

```

RESPONSE: NORMAL           EIBRESP=+0000000000 EIBRESP2=+0000000000
PF 1 HELP 2 HEX 3 END 4 EIB 5 VAR 6 USER 7 SBH 8 SFH 9 MSG 10 SB 11 SF

```

図 36. CICSIDC での SDT サポート付き CECI 総称 READ FILE コマンドに対する応答：通常応答。



```

read file(FILEA) ridfld(00092) keylength(5) length(80) ge gteq
STATUS:  COMMAND EXECUTION COMPLETE          NAME=
EXEC CICS  READ
  File( 'FILEA  ' )
  < SYsid() >
  ( SEt()
    | Into( '          ' ... ) )
  < Length( +00080 ) >
  RIdfld( '00092' )
  < Keylength( +00005 ) < GGeneric > >
  < RBa | RRn | DEBRec | DEBKey >
  < GTeq | Equal >
  < UNcommitted | Consistent | REpeatable | UDate <token()> >

  < Nosuspend >

```

```

RESPONSE: SYSIDERR          EIBRESP=+0000000053 EIBRESP2=+0000000130
PF 1 HELP 2 HEX 3 END 4 EIB 5 VAR 6 USER 7 SBH 8 SFH 9 MSG 10 SB 11

```

図 37. CICSIDA で IRC がクローズしている場合のリモート CECI 総称 READ FILE コマンドに対する応答：ファイル REMFIL が、CICSIDC 上の関連ファイル FILEA に機能シップを試行したときの SYSIDERR 応答

```

read file(MYSDT) ridfld(00092) keylength(5) length(80) ge gteq
STATUS:  COMMAND EXECUTION COMPLETE          NAME=
EXEC CICS  READ
  File( 'MYSDT  ' )
  < SYsid() >
  ( SEt()
    | Into( ' 000983J. S. TILLING      WASHINGTON, DC      34512' ... ) )
  < Length( +00080 ) >
  RIdfld( '00092' )
  < Keylength( +00005 ) < GGeneric > >
  < RBa | RRn | DEBRec | DEBKey >
  < GTeq | Equal >
  < UNcommitted | Consistent | REpeatable | UDate <token()> >

  < Nosuspend >

```

```

RESPONSE: NORMAL          EIBRESP=+0000000000 EIBRESP2=+0000000000
PF 1 HELP 2 HEX 3 END 4 EIB 5 VAR 6 USER 7 SBH 8 SFH 9 MSG 10 SB 11 SF

```

図 38. CICSIDA で IRC がクローズしている場合のリモート CECI 総称 READ FILE コマンドに対する応答：ファイル REMSDT が、CICSIDC 上の関連する共用データ・テーブル MYSDT にクロスメモリー・サービスを使用したときの正規応答

OBJECT CHARACTERISTICS CICS RELEASE = 0670

```
Connection      : CICA
Group           : CICAGRP
Description     : MRO CONNECTION CICSIDA TO CICSIDC
CONNECTION IDENTIFIERS
Netname        : CICSIDC
INDsys         :
REMOTE ATTRIBUTES
REMOTESystem    :
REMOTENAME     :
CONNECTION PROPERTIES
Accessmethod   : IRC          Vtam | IRC | INdirect | Xm
Protocol       :             Appc | Lu61
Singlesess    : No          No | Yes
Datastream    : User       User | 3270 | SCs | STRfield | Lms
RECORDFORMAT  : U          U | Vb
OPERATIONAL PROPERTIES
Autoconnect   : No         No | Yes | All
INService     : Yes       Yes | No
```

図 39. CICSIDA にインストールした CONNECTION リソース定義 CICA の例：関係のあるパラメーターだけを示しています。それ以外のパラメーターはデフォルトにすることができます。

注：VTAM は z/OS Communications Server になりました。

OBJECT CHARACTERISTICS CICS RELEASE = 0670

```
Sessions       : ATOC
Group         : CICAGRP
Description    : SESSION FOR MRO CICA TO CICC
SESSION IDENTIFIERS
Connection     : CICA
SESSName      :
NETnameq      :
MODename      :
SESSION PROPERTIES
Protocol      : Lu61          Appc | Lu61
Maximum      : 000 , 000     0-999
RECEIVEPfx   : RB
RECEIVECount : 005          1-999
SENDPfx      : SB
SENDCount    : 003          1-999
SENDSize     : 04096         1-30720
RECEIVESize  : 04096         1-30720
SESSPriority  : 100          0-255
```

図 40. 接続 CICA と関連する SESSION リソース定義 ATOC の例：関係のあるパラメーターだけを示しています。それ以外のパラメーターはデフォルトにすることができます。

## OBJECT CHARACTERISTICS

CICS RELEASE = 0670

```
File       : REMSDT
Group      : CICCGRP
DEscription :
VSAM PARAMETERS
DSName     :
Password   :          PASSWORD NOT SPECIFIED
RLsaccess  : No       No | Yes
Lsrpoolid  : 1       1-8 | None
READInteg  : Uncommitted Uncommitted | Consistent | Repeat
DSNSharing : Allreqs Allreqs | Modifyreqs
STRings    : 001     1-255
Nsrgroup   :
REMOTE ATTRIBUTES
REMOTESystem : CICC
REMOTENAME  : MYSDT
RECORDSize  :          1-32767
Keylength   :          1-255
INITIAL STATUS
STATus     : Enabled   Enabled | Disabled | Unenabled
```

図 41. CICSIDA にインストールしたリモート FILE ファイル・リソース定義 REMSDT の例：関係のあるパラメータだけを示しています。それ以外のパラメータはデフォルトにすることができます。



---

## 第 51 章 CICS-DBCTL インターフェースの検査

インストール検査手順、DFHIVPDB を使用して、CICS-DBCTL インターフェースが正常に使用できることを検査できます。

DFHIVPDB ジョブを正しく実行するには、以下のようにします。

1. DFHIVPDB ジョブを CICS および IMS 環境に合わせて調整します。

DFHIVPDB は、269 ページの『第 39 章 DL/I サポートの定義』の説明にあるとおり、すべての CICS サンプル・インストール後ジョブの調整処理の一部として調整することができます。CICS インストール・プロセスの一部として DFHISTAR ジョブを実行すると、DFHIVPDB ジョブが *hlq.XDFHINST* ライブラリーにインストールされます。DFHIVPDB ジョブ内の IMS.SDFSRESL (旧称 IMS.RESLIB) ライブラリーの接頭部を、ユーザーの IMS ライブラリーに使用する接頭部に変更します。

2. DFHIVPDB ジョブによって使用される CICS 領域に必要なデータ・セットを作成します。

データ・セットを作成するには、次の CICS サンプル・ジョブのコピーを調整して実行してください。

### DFHCOMDS

このジョブは、すべての CICS 領域に共通の CICS データ・セットを作成します。

### DFHDEFDS

このジョブは、それぞれの CICS 領域に必要なデータ・セットを作成します。

CICS インストール・プロセスの一部として DFHISTAR ジョブを実行すると、これらのジョブが *hlq.XDFHINST* ライブラリーにインストールされます。

3. 『DFHIVPDB ジョブについての IMS インストール要件』に概説されているとおりに、IMS インストール検査手順を実行します。

---

## DFHIVPDB ジョブについての IMS インストール要件

「IMS/ESA 導入の手引き」の IMS INSTALL/IVP プロセスの記述にあるように、DFHIVPDB ジョブは、IMS インストール検査手順の実行に依存します。

IMS INSTALL/IVP プロセスについての前提事項は、次のとおりです。

1. IMS サンプル・データベース、DI21PART が、正常に定義されていること。このデータベースは、次の 2 つのデータ・セットから構成されます。
  - DI21PART
  - DI21PARO
2. DI21PART データベースが、IMS 提供サンプル・データとロードされていること。

3. 次の IMS 提供プロシージャが、実行可能プロシージャ・ライブラリーにインストールされていること。
  - ACBGEN
  - PSBGEN
4. サンプル DRA 始動テーブルである DFSPZPIV は、IMS.SDFSRESL ライブラリー (旧称 IMS.RESLIB) で作成され、そこへインストールされていること。
5. サンプル DBCTL システム、IVP3 が使用可能であること。

IMS のインストール、INSTALL/IVP プロセス、および IMS IVP の実行については、「IMS/ESA 導入の手引き」を参照してください。

---

## DFHIVPDB ジョブ・ステップ

DFHIVPDB ジョブは、GEN および CICS ジョブ・ステップから構成されています。

1. **GEN**。このステップは、メンバー DFH\$DBAN を、*hlq.SDFHSAMP* ライブラリーから一時順次データ・セット、CARDIN にアンロードします。このメンバーには、アSEMBラー版の DL/I サンプル・アプリケーションを呼び出すトランザクションが入っており、CICS では初期設定が完了するとただちに、これらのトランザクションを CARDIN から読み取ります。順次データ・セット CARDIN は、シミュレート端末としてサンプル端末管理テーブル、DFHTCT5\$ に定義されます。

また、サンプル DL/I トランザクションの COBOL 版である DFH\$DBCB、および PL/I 版である DFH\$DBPL も、*hlq.SDFHSAMP* ライブラリーに含まれます。COBOL または PL/I 版を実行する場合は、該当メンバーとともに CARDIN をロードするようにこのジョブ・ステップを変更する必要があります。

トランザクションで生成される出力は、類似装置 (PRINTER として定義される順次データ・セット) に送られます。

2. **CICS**。このジョブ・ステップは、CICS 提供リソース・グループ・リスト DFH\$IVPL を使用して DFHSTART プロシージャを実行し、CICS を始動します。CICS は DBCTL システム IVP3 との接続を試行し、サンプル DLI トランザクションを実行してから、CICS 領域をシャットダウンします。DBCTL システム、IVP3 が稼働していないと、サンプル DLI トランザクションは異常終了メッセージが出て停止します。

この IVP で使用するサンプル・メンバーを調べたい場合は、次のリストから見つけることができます。

### DFHIVPDB

この IVP には説明としての注釈がいくつか含まれており、DFHISTAR ジョブの実行時に *hlq.XDFHINST* ライブラリーにインストールされます。DFHISTAR ジョブの詳細については、251 ページの『第 36 章 CICS 提供のスケルトン・ジョブの調整』を参照してください。

### DFH\$SIP5

DFH\$SIP5 は、DFHIVPDB ジョブに特定なシステム初期設定パラメーターの指定変更が含まれる *hlq.SYSIN* データ・セットのメンバーです。

DFHIVPDB ジョブの他のシステム初期設定パラメーター (例えば、APPLID、CICSSVC、および DFLTUSER) を指定する場合は、*hlq.SYSIN* データ・セットの DFH\$SIP5 メンバーで行うと便利です。

### DFHTCT5\$

DFHTCT5\$ は、この IVP の中で、CICS によりシミュレート端末として使用される (端末名は SAMA) 順次装置を指定するサンプル TCT です。ソース・ステートメントは、*hlq.SDFHSAMP* ライブラリーの DFH\$TCTS メンバーにあります。

## DFHIVPDB ジョブを実行する

DFHIVPDB ジョブを実行要求する前に、DFHRMUTL プログラムを実行し、次の CICS 始動時に INITIAL スタートを実行するようにグローバル・カタログ制御レコードをリセットしてください。

DFHRMUTL プログラムの例は、次のようになります。

```
//DFHRMUTI JOB 24116475,'DFHRMUTL',
//          CLASS=A,MSGCLASS=H,NOTIFY=userid
//*
//*-----*/
//*  RESET GLOBAL CATALOG CONTROL RECORD TO INITIAL START  */
//*-----*/
//DFHRMUTL EXEC PGM=DFHRMUTL,REGION=IM
//STEPLIB DD DSN=CICSTS42.CICS.SDFHLOAD,DISP=SHR
//SYSPRINT DD SYSOUT=*
//DFHGCD DD DSN=CICSTS42.CICS.DBCCICX.DFHGCD,DISP=OLD
//SYSIN DD *
SET_AUTO_START=AUTOINIT
/*
```

必要なすべての準備が完了し、前提条件となるすべてのジョブの実行が完了すれば、DFHIVPDB ジョブを実行要求します。ジョブによって、DL/I トランザクションが CARDIN にロードされます。CICS はトランザクションを読み取り、その出力を PRINTER 順次データ・セットに送ります。プロセスは次のとおりです。

- *hlq.SDFHSAMP* の DFH\$DBAN メンバーから CARDIN にコピーされる最初のトランザクションは、CDBC CONNECT SUFFIX(IV) です。このトランザクションによって、CICS は DBCTL と接続し、サンプル DRA 始動テーブル、DFSPZPIV を使用します。
- *hlq.SDFHSAMP* の DFH\$DBAN メンバーから CARDIN にコピーされる最後のトランザクションは、CEMT PERFORM SHUT です。
- CICS がシャットダウンする前にいくつかのコマンドをオンラインで使用したい場合には、ジョブを実行する前に、CEMT コマンドを削除しなければなりません。そうすると、CEMT、CEDA、およびその他の CICS 提供トランザクションを出し、CICS 端末からまたは MVS コンソールを介してシャットダウンを開始することができます。
- MVS コンソールから CICS と通信する場合は、「Resource Definition Guide」の『Defining console devices to CICS』で説明したように、DFHIVPDB を開始する前に、CICS に対してコンソールを定義しなければなりません。
- TSO に接続された端末から MODIFY コマンドを入力する場合は、「Resource Definition Guide」の『Defining console devices to CICS』で説明したように、TSO ユーザーをコンソール装置として定義しなければなりません。

DFHIVPDB ジョブの実行からのサンプル・ジョブ・ログが、433 ページの図 42 に示されています。トランザクション処理の結果は、433 ページの図 42、434 ページの図 43、および 434 ページの図 44 に示すものと同様の結果になります。

```

1
0
JES2 JOB LOG -- SYSTEM MV26 -- NODE WINMVS2C
09.36.19 JOB36923 ---- TUESDAY, 24 APR 2007 ----
09.36.19 JOB36923 ICH70001I CICINST LAST ACCESS AT 08:27:32 ON TUESDAY, APRIL 24, 2007
09.36.19 JOB36923 $HASP373 DFHIVPDB STARTED - INIT 4 - CLASS A - SYS MV26
09.36.19 JOB36923 IEF403I DFHIVPDB - STARTED - TIME=09.36.19
09.36.19 JOB36923 -
09.36.19 JOB36923 --TIMINGS (MINS.)-- ----PAGING COUNTS---
09.36.19 JOB36923 -JOBNAME STEPNAME PROCSTEP RC EXCP CPU SRB CLOCK SERV PG PAGE SWAP VIO SWAPS STEPNO
09.36.19 JOB36923 -DFHIVPDB GEN 00 53 .00 .00 .00 184 0 0 0 0 0 1
09.36.19 JOB36923 -DFHIVPDB CICS CICSCNTL 01 16 .00 .00 .00 148 0 0 0 0 0 2
09.36.19 JOB36923 -DFHIVPDB CICS DTICNTL 01 15 .00 .00 .00 161 0 0 0 0 0 3
09.36.20 JOB36923 DFHFA1101 CICSIVP1 DFHSIT IS BEING LOADED.
09.36.20 JOB36923 DFHFA1108 CICSIVP1 DFHSIT HAS BEEN LOADED. (GENERATED AT: MM/DD= 01/12 HH:MM= 13:57).
09.36.20 JOB36923 DFHFA1100 CICSIVP1 OVERRIDE PARAMETERS FROM JCL EXEC STATEMENT: START=AUTO,SYSLIB
09.36.20 JOB36923 DFHFA1102 CICSIVP1 OVERRIDE PARAMETERS FROM SYSIN: I
09.36.20 JOB36923 DFHFA1927 CICSIVP1 GRPLIST=DFH$IVPL, INCLUDE DLI SAMPLE PROGRAMS & TRANSACTIONS 20000000
09.36.20 JOB36923 DFHFA1927 CICSIVP1 FCT=NO, 30000000
09.36.20 JOB36923 DFHFA1927 CICSIVP1 TCT=5$, TCT INCLUDES SEQ DEVICES 40000000
09.36.20 JOB36923 DFHFA1927 CICSIVP1 XRF=NO, 50000000
09.36.20 JOB36923 DFHFA1927 CICSIVP1 STNTR=OFF, 53000000
09.36.20 JOB36923 DFHFA1927 CICSIVP1 STNTRFC=1, TRACE FILE CONTROL AND DLI EVENTS 56000000
09.36.20 JOB36923 DFHFA1927 CICSIVP1 AUXTR=ON, 60000000
09.36.20 JOB36923 DFHFA1927 CICSIVP1 AUXTRSW=NEXT, 70000000
09.36.20 JOB36923 DFHFA1927 CICSIVP1 SRT=NO, 70000100
09.36.20 JOB36923 DFHFA1927 CICSIVP1 SEC=NO, 70000200
09.36.20 JOB36923 DFHFA1927 CICSIVP1 TRTABSZ=64, 70000300
09.36.20 JOB36923 DFHFA1927 CICSIVP1 APPLID=CICSIVP1, 70000400
09.36.20 JOB36923 DFHFA1927 CICSIVP1 CICS$SVC=233, 70000500
09.36.20 JOB36923 DFHFA1927 CICSIVP1 .END 80000000
09.36.20 JOB36923 DFHFA1103 CICSIVP1 END OF FILE ON SYSIN. 09.36.21 JOB36923 +DFHTR0103 TRACE TABLE SIZE IS 64KB
09.36.21 JOB36923 +DFHSM0122I CICSIVP1 Limit of DSA storage below 16MB is 5 120KB.
09.36.21 JOB36923 +DFHSM0123I CICSIVP1 Limit of DSA storage above 16MB is 48MB.
09.36.21 JOB36923 +DFHSM0113I CICSIVP1 Storage protection is not active.
09.36.21 JOB36923 +DFHSM0126I CICSIVP1 Transaction isolation is not active.
09.36.21 JOB36923 +DFHDM0101I CICSIVP1 CICS is initializing.
09.36.23 JOB36923 +DFHWB0109I CICSIVP1 Web domain initialization has started.
09.36.23 JOB36923 +DFHS00100I CICSIVP1 Sockets domain initialization has started.
09.36.23 JOB36923 +DFHRX0100I CICSIVP1 RX domain initialization has started.
09.36.23 JOB36923 +DFHRX0101I CICSIVP1 RX domain initialization has ended.
09.36.23 JOB36923 +DFHLG0101I CICSIVP1 Log manager domain initialization has started.
09.36.23 JOB36923 +DFHEJ0101 CICSIVP1 790
790 Enterprise Java domain initialization has started. Java is a
790 trademark of Sun Microsystems, Inc.
09.36.23 JOB36923 +DFHDH0100I CICSIVP1 Document domain initialization has started.
09.36.23 JOB36923 +DFHXS1100I CICSIVP1 Security initialization has started.
09.36.23 JOB36923 +DFHSI1500 CICSIVP1 CICS startup is in progress for CICS Transaction Server Version 4.1.0
09.36.23 JOB36923 +DFHXS1102I CICSIVP1 Security is inactive.
09.36.23 JOB36923 +DFHD0304I CICSIVP1 Transaction Dump Data set DFHDMPB opened.
09.36.23 JOB36923 +DFHSI1501I CICSIVP1 Loading CICS nucleus.
09.36.26 JOB36923 +DFHTR0113 CICSIVP1 Auxiliary trace is being started on data set DFHAUXT.
09.36.26 JOB36923 +DFHCQ0100I CICSIVP1 Console queue initialization has started.
09.36.26 JOB36923 +DFHCQ0101I CICSIVP1 Console queue initialization has ended.
09.36.26 JOB36923 +DFHCQ0103I CICSIVP1 MVS console queue is open.
09.36.26 JOB36923 +DFHCQ0200I CICSIVP1 CEKL transaction enabled.
09.36.26 JOB36923 +DFHXS1101I CICSIVP1 Security initialization has ended.
09.36.26 JOB36923 +DFHRM0140 CICSIVP1 Recovery manager autostart override found with value: 'AUTOINIT'.
09.36.26 JOB36923 +DFHRM0149I CICSIVP1 Recovery manager autostart override record will be deleted.
09.36.26 JOB36923 +DFHDH0101I CICSIVP1 Document domain initialization has ended.
09.36.26 JOB36923 +DFHMN0105I CICSIVP1 Using default Monitoring Control Table.
09.36.26 JOB36923 +DFHS00101I CICSIVP1 Sockets domain initialization has ended.
09.36.26 JOB36923 +DFHWB0110I CICSIVP1 Web domain initialization has ended.
09.36.26 JOB36923 +DFHMN0110I CICSIVP1 CICS Monitoring is inactive.
09.36.26 JOB36923 +DFHSI1502I CICSIVP1 CICS startup is Initial.
09.36.26 JOB36923 +DFHTS0100I CICSIVP1 Temporary Storage initialization has started.
09.36.26 JOB36923 +DFHSI1503I CICSIVP1 Terminal data sets are being opened.
09.36.27 JOB36923 +DFHLG0102I CICSIVP1 Log manager domain initialization has ended.
09.36.27 JOB36923 IEC161I 080-053,DFHIVPDB,CICS CICS,DFHTEMP,,
09.36.27 JOB36923 IEC161I INST.CICSTS42.CNTL.CICS.DFHTEMP,
09.36.27 JOB36923 IEC161I INST.CICSTS42.CNTL.CICS.DFHTEMP.DATA,
09.36.27 JOB36923 IEC161I ICFCAT.SYSPLX2.CATALOGB
09.36.27 JOB36923 +DFHTS0102I CICSIVP1 About to format the temporary storage data set (359 control intervals).
09.36.27 JOB36923 +DFHKE0406I CICSIVP1 825
825 CICS is about to wait for predecessors defined in the MVS automatic
825 restart management policy for this region.
09.36.27 JOB36923 +DFHKE0412I CICSIVP1 CICS WAITPRED call to automatic restart manager has completed.
09.36.27 JOB36923 +DFHCP0101I CICSIVP1 CPI initialization has started.
09.36.27 JOB36923 +DFHPR0104I CICSIVP1 Partner resource manager initialization has started.
09.36.27 JOB36923 +DFHAI0101I CICSIVP1 AITM initialization has started.

```



```

09.36.27 JOB36923 +DFHFC0100I CICSIVP1 File Control initialization has started.
09.36.27 JOB36923 +DFHTD0100I CICSIVP1 Transient Data initialization has started.
09.36.27 JOB36923 +DFHFC0101I CICSIVP1 File Control initialization has ended.
09.36.27 JOB36923 +DFHTD0101I CICSIVP1 Transient Data initialization has ended.
09.36.27 JOB36923 +DFHTS0101I CICSIVP1 Temporary Storage initialization has ended.
09.36.27 JOB36923 +DFHCP0102I CICSIVP1 CPI initialization has ended.
09.36.27 JOB36923 +DFHPR0105I CICSIVP1 Partner resource manager initialization has ended.
09.36.27 JOB36923 +DFHAI0102I CICSIVP1 AITM initialization has ended.
09.36.28 JOB36923 +DFHSI1511I CICSIVP1 Installing group list DFHSIVPL.
09.36.29 JOB36923 IEC031I D37-04,IFG0554P,DFHIVPDB,CICS,DFHAUXT,D306,P2P0C6,INST.CICSTS42.CICS.DFHAUXT
09.36.29 JOB36923 +DFHTR0110 - AUXILIARY TRACE DATA SET DFHAUXT FULL - SWITCHING TO DFHBUXT
09.36.29 JOB36923 IEC031I D37-04,IFG0554P,DFHIVPDB,CICS,DFHBUXT,D50B,P2P14B,INST.CICSTS42.CICS.DFHBUXT
09.36.29 JOB36923 +DFHTR0109 - AUXILIARY TRACE DATA SET DFHBUXT FULL - AUXILIARY TRACE HAS BEEN STOPPED
09.36.30 JOB36923 +DFHLG0103I CICSIVP1 System log (DFHLOG) initialization has started.
09.36.31 JOB36923 +DFHLG0104I CICSIVP1 844
844 System log (DFHLOG) initialization has ended. Log stream
CICINST.CICSIVP1.DFHLOG is connected to structure LOG_GENERAL_008.
09.36.31 JOB36923 +DFHLG0103I CICSIVP1 System log (DFHSHUNT) initialization has started.
09.36.31 JOB36923 +DFHLG0104I CICSIVP1 846
846 System log (DFHSHUNT) initialization has ended. Log stream
CICINST.CICSIVP1.DFHSHUNT is connected to structure LOG_GENERAL_008.
09.36.31 JOB36923 +DFHAP1203I CICSIVP1 Language Environment is being initialized.
09.36.31 JOB36923 +DFHAP1200I CICSIVP1 A CICS request to the Language Environment has failed. Reason code '0011020'.
09.36.31 JOB36923 +DFHAP1208I CICSIVP1 Language Environment cannot support the Cobol language. 2
09.36.31 JOB36923 +DFHAP1209I CICSIVP1 Language Environment cannot support the C/C++ languages. 2
09.36.31 JOB36923 +DFHAP1210I CICSIVP1 Language Environment cannot support the PL/I language. 2
09.36.31 JOB36923 +DFHAP1211I CICSIVP1 Language Environment initialization completed.
09.36.31 JOB36923 +DFHWP1007I CICSIVP1 Initializing CICS Web environment.
09.36.32 JOB36923 +DFHWP1008I CICSIVP1 CICS Web environment initialization is complete.
09.36.32 JOB36923 +DFHSI1517I CICSIVP1 Control is being given to CICS.
09.36.32 JOB36923 +DFHEJ0102I CICSIVP1 Enterprise Java domain initialization has ended.
09.37.54 JOB36923 +DFHTM1715I CICSIVP1 CICS is being quiesced by userid CICSUSER in transaction CEMT at terminal SAMA.
09.37.54 JOB36923 +DFHDM0102I CICSIVP1 CICS is quiescing.
09.37.54 JOB36923 +DFHDB8122I CICSIVP1 CICS is about to disconnect from DBCTL for CICS shutdown.
09.37.54 JOB36923 +DFHCESD CICSIVP1 SHUTDOWN ASSIST TRANSACTION CESD STARTING. SHUTDOWN IS NORMAL.
09.37.54 JOB36923 +DFHDB8123I CICSIVP1 CICS disconnection from DBCTL for CICS shutdown has completed successfully.
09.37.54 JOB36923 +DFHTM1782I CICSIVP1 All non-system tasks have been successfully terminated.
09.37.55 JOB36923 +DFHZC2305I CICSIVP1 Termination of VTAM sessions beginning
09.37.55 JOB36923 +DFHZC2316I CICSIVP1 VTAM ACB is closed
09.37.55 JOB36923 +DFHCQ0104I CICSIVP1 MVS console queue is closed.
09.37.58 JOB36923 +DFHRM0204I CICSIVP1 There are no indoubt, commit-failed or backout-failed UOWs.
09.37.59 JOB36923 +DFHRM0130I CICSIVP1 Recovery manager has successfully quiesced.
09.37.59 JOB36923 +DFHDU0303I CICSIVP1 Transaction Dump Data set DFHDMPB closed.
09.37.59 JOB36923 +DFHKE1799I CICSIVP1 TERMINATION OF CICS IS COMPLETE.
09.37.59 JOB36923 -DFHIVPDB CICS CICS 00 4070 .03 .00 1.66 23769 0 0 0 0 0 4
09.38.00 JOB36923 -DFHIVPDB CICS PRTDMPA 00 137 .00 .00 .00 289 0 0 0 0 0 5
09.38.00 JOB36923 -DFHIVPDB CICS PRTDMPB 00 138 .00 .00 .00 291 0 0 0 0 0 6
09.38.03 JOB36923 -DFHIVPDB CICS PRTAUXT 00 1935 .01 .00 .04 13326 0 0 0 0 0 7
09.38.04 JOB36923 $HASP375 DFHIVPDB ESTIMATED LINES EXCEEDED
09.38.04 JOB36923 $HASP375 DFHIVPDB ESTIMATE EXCEEDED BY 5,000 LINES
09.38.05 JOB36923 $HASP375 DFHIVPDB ESTIMATE EXCEEDED BY 10,000 LINES
09.38.05 JOB36923 $HASP375 DFHIVPDB ESTIMATE EXCEEDED BY 15,000 LINES
09.38.05 JOB36923 $HASP375 DFHIVPDB ESTIMATE EXCEEDED BY 20,000 LINES
09.38.05 JOB36923 $HASP375 DFHIVPDB ESTIMATE EXCEEDED BY 25,000 LINES
09.38.06 JOB36923 $HASP375 DFHIVPDB ESTIMATE EXCEEDED BY 30,000 LINES
09.38.06 JOB36923 -DFHIVPDB CICS PRTBUXT 00 1909 .01 .00 .05 13560 0 0 0 0 0 8
09.38.06 JOB36923 IEF404I DFHIVPDB - ENDED - TIME=09.38.06
09.38.06 JOB36923 -DFHIVPDB ENDED. NAME=CICINST TOTAL CPU TIME= .06 TOTAL ELAPSED TIME= 1.78
09.38.06 JOB36923 $HASP395 DFHIVPDB ENDED

```

図 42. DFHIVPDB ジョブからのサンプル・ジョブ・ログ出力

- DFHIVPDB ジョブは、SYSIN データ・セットの DFHSSIP5 メンバーに含まれているシステム初期設定パラメーターを使用して、デフォルトのシステム初期設定パラメーターを指定変更します。さらに、DFHSSIP5 メンバーが編集され、示された DFHIVPDB ジョブ・ログを作成するために、他のシステム初期設定パラメーターを指定します。IVP ジョブで使用されるこれらの特別なシステム初期設定パラメーターについては、397 ページの『IVP ジョブ用のシステム初期設定パラメーターの指定』を参照してください。
- COBOL、C、C++、および PL/I の各言語が必要な場合は、SCEERUN ライブラリーと SCEERUN2 ライブラリーからコメント・マークを除去し、ジョブのメモリー・サイズを大きくします。

ジョブ出力の MSGUSER セクションの終わりに、434 ページの図 43 に示すメッセージに似たメッセージが表示されます。

```

DFHLG0302 04/24/2007 09:36:31 CICSIVP1 Journal name DFHLOG has been installed. Journal type: MVS
CICINST.CICSIVP1.DFHLOG.
DFHLG0302 04/24/2007 09:36:31 CICSIVP1 Journal name DFHSHUNT has been installed. Journal type: MVS
CICINST.CICSIVP1.DFHSHUNT.
DFHLG0744 04/24/2007 09:36:31 CICSIVP1 All records in log stream CICINST.CICSIVP1.DFHLOG have been deleted.
DFHLG0744 04/24/2007 09:36:31 CICSIVP1 All records in log stream CICINST.CICSIVP1.DFHSHUNT have been deleted.
DFHDB8116 I 04/24/2007 09:36:32 CICSIVP1 Connection to DBCTL IM7D is proceeding. Startup Table Suffix used is IV.
DFHDB8101 I 04/24/2007 09:36:32 CICSIVP1 Connection to DBCTL IM7D is now complete. Startup Table Suffix used is IV.
DFHZC3441 I 04/24/2007 09:37:55 CICSIVP1 Orderly termination of VTAM sessions requested. ((1) Module name: DFHZSHU)
DFHRM0205 04/24/2007 09:37:58 CICSIVP1 An activity keypoint has been successfully taken.
DFHLG0743 04/24/2007 09:37:58 CICSIVP1 Tail of log stream CICINST.CICSIVP1.DFHLOG deleted at block id
X'000000000000FDD'.

```

注: VTAM は z/OS Communications Server になりました。

図 43. DFHIVPDB ジョブの MSGUSER セクションの終わりからのサンプル・ジョブ・ログ出力

ジョブ出力の Printer セクションに、図 44 に示すメッセージに似たメッセージが表示されます。

```

1DFHDB8210D Connection to DBCTL is proceeding. Check CDDB TD queue.
DFHDB8225I CICSIVP1 The DBCTL ID is IM7D. The DRA Startup Table suffix is IV.

```

```

INPUT: ASMCOPA02MS16995-28
PART=02MS16995-28      DESC= SCREW
  AREA  INV  PROJ  DIV   UNIT  CURRENT  ON    IN    TOTAL  COUNT  BACK
        DEPT  CD    PRICE  REQMTS  ORDER  STOCK  DISBURSE  TAKEN  ORDR
1.     AA   165   11   0.152   260     0    300   4030   N     0
2.     BA   165   15   0.069    60     0     80   5000   N     0
3.     FF   554   6D   0.069   440     0    430   5000   N     0
4.  2    59   109   26   6.980   950     0   1000   5000   N     0

```

```

INPUT: ASMCOPA02JAN1976B
PART=02JAN1976B      DESC= DIODE CODE-A
  AREA  INV  PROJ  DIV   UNIT  CURRENT  ON    IN    TOTAL  COUNT  BACK
        DEPT  CD    PRICE  REQMTS  ORDER  STOCK  DISBURSE  TAKEN  ORDR
1.  2    55   091   26   0.000   170   2000   170   4710   N     0

```

図 44. DFHIVPDB ジョブの出力の Printer セクションからのサンプル・ジョブ・ログ出力

---

## 第 52 章 CICS DB2 環境のテスト

DB2 インストール検査手順のフェーズ 5 を使用して CICS DB2 環境をテストできます。

DB2 インストール検査手順 (特にフェーズ 5) を使用するには、DB2 管理資料を参照してください。そこには、手順に関する情報と必要なステップが記載されています。

### DB2 ジョブ DSNTJEJ5C および DSNTJEJ5P の実行

CICS DB2 環境で使用されるサンプル・アプリケーションを準備するには、DB2 で提供されている DSNTJEJ5C および DSNTJEJ5P ジョブを実行してください。

DSNTJEJ5C は、COBOL で書かれたサンプル・アプリケーション・トランザクションをインストールし、組織アプリケーションを準備します。DSNTJEJ5P は、PL/I で書かれたトランザクションをインストールし、組織、プロジェクト、および電話の各アプリケーションを準備します。

このいずれのジョブも以下の機能を実行します。

- CICS オンライン・アプリケーションのコンパイルおよびリンク・エディット
- CICS オンライン・アプリケーションのバインド
- オンライン・アプリケーション用の BMS マップの作成

### DB2 組織アプリケーションまたはプロジェクト・アプリケーションの開始

CICS にログオンした後で、D8PP、D8PS、または D8CS のいずれかの CICS トランザクション・コードを入力することにより、組織アプリケーションまたはプロジェクト・アプリケーションを開始できます。

- D8PP はプロジェクトの PL/I 版を開始します
- D8PS は組織の PL/I 版を開始します
- D8CS は組織の COBOL 版を開始します

これらのトランザクション・コードのいずれかを入力すると、436 ページの図 45 または 436 ページの図 46 に示されているパネルが表示されます。

```

                ACTION SELECTION
MAJOR SYSTEM ...: 0          ORGANIZATION
ACTION .....:
OBJECT .....:
SEARCH CRITERIA.:
DATA .....:
SELECT AN ACTION FROM FOLLOWING LIST

  A   ADD (INSERT)
  D   DISPLAY (SHOW)
  E   ERASE (REMOVE)
  U   UPDATE (CHANGE)

```

図 45. CICS における DB2 プロジェクト・アプリケーションの初期パネル

```

                ACTION SELECTION
MAJOR SYSTEM ...: P          PROJECTS
ACTION .....:
OBJECT .....:
SEARCH CRITERIA.:
DATA .....:
SELECT AN ACTION FROM FOLLOWING LIST

  A   ADD (INSERT)
  D   DISPLAY (SHOW)
  E   ERASE (REMOVE)
  U   UPDATE (CHANGE)

```

図 46. CICS における DB2 プロジェクト・アプリケーションの初期パネル

組織アプリケーションおよびプロジェクト・アプリケーションの実行の詳細については、「DB2 Guide」の『DB2 overview』を参照してください。

## DB2 電話アプリケーションの開始

電話アプリケーションを開始するには、画面を消去してトランザクション・コード D8PT を入力します。DB2 をインストールする時点で、トランザクション・コードを変更することができます。トランザクション・コードが、表示されているものから変更されたかどうかを調べる場合は、システム管理者に確認してください。

---

## 第 53 章 EJB "Hello World" サンプルの実行

インストール検査手順の一部として、EJB "Hello World" サンプルを実行します。

この手順の詳細については、「*Java Applications in CICS*」を参照してください。



---

## 第 7 部 CICSplex SM インストールの検査

CICSplex SM のインストール検査手順を使用して、インストールが正しく行われたことを確認します。





## 第 54 章 DFHISTAR を使用した CICSplex SM インストールの検査

CICSplex SM のインストールを済ませたら、DFHISTAR ジョブを実行することで生成されるサンプルを使用し、CICSplex SM 環境をセットアップして、インストールが正しく機能したか検査することができます。

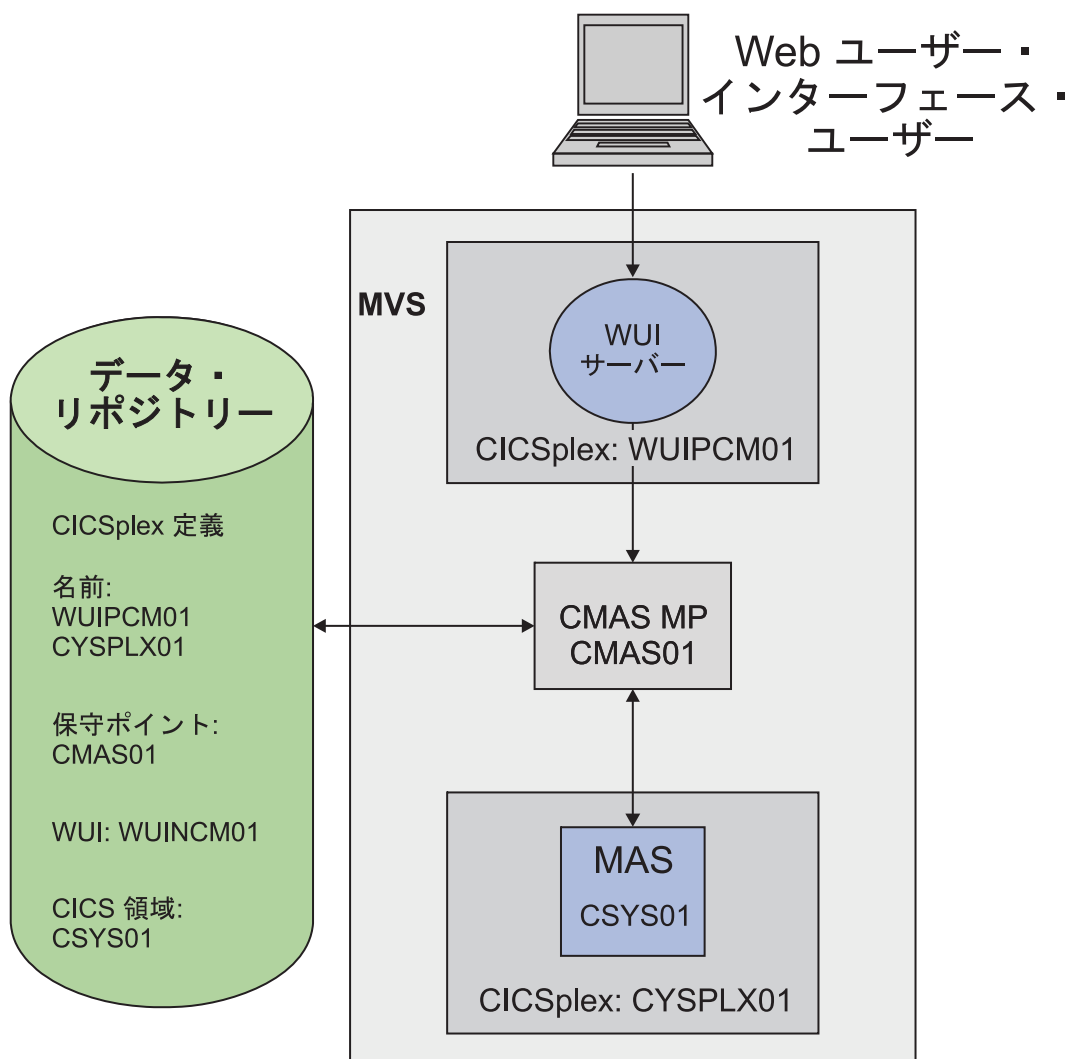


図 47. 小さな CICSplex SM 環境

CICSplex SM インストール後メンバーは TDFHINST ライブラリーに保管されま  
す。調整を加えた DFHISTAR ジョブを実行することにより、CICSplex SM イン  
ストール後メンバーをカスタマイズできます。カスタマイズしたインストール後メン  
バーは、XDFHINST ライブラリーに保管されます。CMAS の開始に使用されるメン

パー (EYUCMASP)、WUI の開始に使用されるメンバー (EYUWUIP)、および管理対象 CICS システムの開始に使用されるメンバー (EYUCSYSP) には、EYUPARM、EYUWUI、および SYSIN の各パラメーターが含まれています。これらのパラメーターは XDFHINST ライブラリーに保管されるメンバー内にも保持されます。

DFHISTAR を実行することで生成されるサンプルは、セキュリティーをアクティブにします。CICSplex SM で RACF セキュリティーを実装する際の詳細については、「*CICS RACF Security Guide*」の Implementing CICSplex SM security を参照してください。

インストール検査手順の一環として、WUI サーバー用の別個の CICSplex を定義します。

---

## MVS 環境の確認

開始する前に、お客様の MVS 環境が、CICSplex SM をサポートするよう正しく定義されていることを確認してください。

### このタスクについて

CICSplex SM 環境のインストールとセットアップについての情報を記録するには、15 ページの『CICSplex SM セットアップ・チェックリストおよびワークシート』のチェックリストとワークシートを使用することができます。

### 手順

1. CICSplex SM SEYUAUTH ライブラリーが、APF 許可ライブラリーとして MVS に定義されていることを確認します。
2. CICSplex SM SEYULINK ライブラリーが MVS リンク・リストに組み込まれていることを確認します。
3. CICSplex SM の場合、リンク・インデックスの数は 1 ずつ増加します。IEASYSxx の MVS NSYSLX パラメーターによって定義します。この数は 1 ずつ増加します。
4. 共通 MVS データ・スペースの数を大きくするには、各 CMAS に 6 を加えます。IEASYSxx の MVS MAXCAD パラメーターによって定義します。
5. MVS の初期設定に使用する SYS1.PARMLIB の IEASYSxx メンバーを確認し、初期設定値をメモしておいてください。これらの値は、CMAS のインストール中に参照されます。これらの値の詳細については、128 ページの『CICSplex SM の IEASYSxx 値の記録』を参照してください。
6. 各 CMAS によって使用されるデータ・スペースをサポートするために、十分な MVS 補助記憶域が使用可能か確認します。1 つの CMAS は最大で 9 つの MVS データ・スペースを使用します。これにより、補助記憶域が 100 MB も増加する場合があります。補助記憶域を増加させる方法の詳細については、「*z/OS 初期設定およびチューニング ガイド*」を参照してください。
7. 各 CMAS、MAS、および Web ユーザー・インターフェース領域に、SNA APPLID と SYSID を割り当てます。SEYUDEF ライブラリー・メンバー EYUDVTIA および EYUDVTIB に含まれるサンプル SNA APPL ステートメントをそのまま、または変更して使用することができます。SNA および CICS の

詳細情報については、147 ページの『第 19 章 CICS 領域をアプリケーションとして SNA に定義する』を参照してください。APPLID と SYSID の値を計画ワークシートに記録することができます。

8. Web ユーザー・インターフェース・サーバー用に TCP/IP ポートを予約します。ポート番号を計画ワークシートに記録することができます。

---

## DFHISTAR ジョブを使用してサンプルを生成する

DFHISTAR ジョブを調整し、環境に適したサンプルを生成することができます。

### このタスクについて

調整すべきパラメーターの最小のサブセットが次のステップに示されていますが、IVP 計画ワークシートに言及されているパラメーターはどれでも調整が可能です。設定した値は IVP 計画ワークシートに記録しておくことができます。21 ページの『IVP 計画ワークシート』を参照してください。

### 手順

1. **LIB** パラメーターを編集し、DFHISTAR ジョブで生成されるカスタマイズ済みのメンバーを追加する場所を指定します。1 から 44 文字のライブラリー名を指定できます。デフォルトは `CICSTS42.XDFHINST` です。
2. **SCOPE** パラメーターを編集して `POST` を指定します。
3. **TCPIPHST** パラメーターを編集して、ホスト・サーバーのアドレスを指定します (例えば `MVSXX.COMPANY.COM`)。
4. **TCPIPPRT** パラメーターを編集し、Web ユーザー・インターフェース・サーバーが使用するポート番号を指定します。
5. **CMCIPT** パラメーターを編集し、CICS 管理クライアント・インターフェース (CMCI) が使用するポート番号を指定します。
6. **TIMEZONE** パラメーターを編集し、データ・リポジトリに使用する時間帯を指定します。時間帯の完全なリストについては、「*CICSplex SM Administration*」を参照してください。
7. 調整を加えた DFHISTAR ジョブを実行します。

### タスクの結果

- DFHISTAR は、2 つのパラメーターを使って CICS および CICSplex SM ロード・ライブラリー用の高位修飾子を作成します。
  - **TINDEX** は、最上位の索引を提供します。
  - **XTRAQUAL** は、オプションの下位のインデックスです。
- TINDEX の後、XTRAQUAL の前に、索引「CICS」または「CPSM」が置かれます。
- DFHISTAR はシステム名とアプリケーション ID に同じパラメーターを使用します。

DFHISTAR を実行することによって生成されるサンプルの完全なリストについては、253 ページの『CICSplex SM インストール後メンバー』を参照してください。

---

## データ・セットの定義

DFHISTAR によって生成されるサンプルには、CMAS、WUI サーバー、および MAS 用の CICS および CICSplex SM データ・セットを作成するためのメンバーが含まれています。

### このタスクについて

以下のジョブを実行してください。

#### 手順

1. EYUCMSDS。このジョブは CMAS 用の CICS および CICSplex SM データ・セットを作成します。デフォルトで DFHISTAR は EYUCMSDS 内の DREPINIT ジョブ・ステップをカスタマイズして、CMAS データ・リポジトリを作成するとともに、CMAS、WUI サーバー、およびその WUI サーバー用の CICSplex のために定義を追加します。
2. EYUWUIDS。これは WUI サーバー用の CICS および CICSplex SM データ・セットを作成します。
3. EYUCSYDS。これは MAS 用の CICS および CICSplex SM データ・セットを作成します。

---

## CICSplex SM アドレス・スペース (CMAS) の作成

CMAS を作成するには次の作業を行います。

### このタスクについて

DFHISTAR によって生成されるサンプル・メンバー EYUCMS0P には、以下の CICSplex SM パラメーター用のカスタマイズされたデータが含まれます。

NAME(CMAS01)                    CMAS Name (Default is APPLID)

CICSplex SM パラメーターの詳細なリストについては、373 ページの『第 48 章 CICSplex SM システム・パラメーター』を参照してください。

#### 手順

1. EYUCMSSP サンプル・メンバー・システム初期設定パラメーターを検討して編集します。CICS のデフォルト SVC 番号以外の番号を使用する場合は、CICS SVC 番号 (CICSSVC) を編集します。
2. EYUCMASJ サンプル・メンバーを実行して、CMAS を開始します。

### タスクの結果

CICS 領域が開始し、CMAS が初期設定されます。ジョブ・ログに以下のメッセージがあるか確認します。

```
EYUXL0010I applid CMAS initialization complete
```

---

## CICSplex SM Web ユーザー・インターフェース・サーバーの作成

DFHISTAR によって生成されるサンプル・メンバー EYUWUI0P には、いくつかの CICSplex SM パラメーター用のカスタマイズされたデータが含まれます。

## このタスクについて

WUI サーバー領域は MAS として実行し、CMAS によって管理されます。その動作は CICSplex SM パラメーターによって制御されますが、それらのパラメーターは MAS および WUI サーバー初期設定パラメーターにとって必須のものです。

```
NAME(WUINCM01)      WUI Name (Default is APPLID)
CICSplex(WUIPCM01)  CICSplex to which the WUI connects
CMASYSID(CM01)     CMAS to which the WUI connects
```

CICSplex SM パラメーターの詳細なリストについては、373 ページの『第 48 章 CICSplex SM システム・パラメーター』を参照してください。

DFHISTAR によって生成されるサンプル・メンバー EYUWUIIN には、以下の WUI サーバー初期設定パラメーター用のカスタマイズされたデータが含まれます。

```
TCPIPHOSTNAME(@tcpiphst@) TCP/IP host name of this WUI Server
TCPIPPORT(@tcpipprt@)     TCP/IP port number
DEFAULTCMASCTX(@cmasname@) CMAS context - CMAS name
DEFAULTCONTEXT(@wuiplex@) Context - CICSplex name
DEFAULTSCOPE(@wuiplex@)   Scope - CICSplex, CICS group or MAS name
*****
* AUTOIMPORTDSN is required only when importing view sets from
* a data set. Use it when starting the WUI for the first time
* or when importing new or modified view sets.
*
* The SEYUVIEW data set contains the IBM-supplied menus and view
* sets.
*
* To import menus and view sets for languages other than English,
* change AUTOIMPORTMEM to:
*
* EYUSA* for Chinese
* EYUKA* for Japanese
*
*****
AUTOIMPORTDSN(@th1q@.CPSM.@tqual@.SEYUVIEW)
AUTOIMPORTMEM(EYUEA*)      Import the English menus and view sets
*****
```

Web ユーザー・インターフェース・サーバー初期設定パラメーターの詳細なリストについては、358 ページの『Web ユーザー・インターフェース・サーバーの初期設定パラメーター』を参照してください。

CICSplex SM Web ユーザー・インターフェース・サーバーを作成するには、次のようにします。

### 手順

1. サンプル・メンバー EYUWUIISP 内の WUI 関連の CICS システム初期設定パラメーターを検討および編集します。
  - CICS のデフォルト SVC 番号以外の番号を使用する場合は、CICS SVC 番号 (CICSSVC) を編集します。
  - オプションの INITPARM パラメーターは、デフォルトの英語に設定されています。INITPARM は WUI の言語とコード・ページを設定します。別の言語を使用する場合は、次のフォーマットを使って INITPARM の値を指定します。

```
INITPARM=(EYU9VKEC='xxx',EYU9VWAN='yyyy')
```

ここで、xxx は Web ユーザー・インターフェース・サーバーの言語、yyyy はクライアントのコード・ページを表します。例えば、選択した言語が日本語の場合は、次のようにコーディングします。

```
INITPARM=(EYU9VKEC='JPN',EYU9VWAN='JPN1').
```

言語とコード・ページの ID のリストについては、352 ページの『WUI の言語およびコード・ページ情報の指定』を参照してください。

- 353 ページの『WUI のコード・ページ変換テーブルの準備』の説明に従って、コード・ページ変換テーブル DFHCNV を準備します。
- EYUWUIJ サンプル・メンバーを実行して、WUI を開始します。

## タスクの結果

EYUWUIJ により、Web ユーザー・インターフェース・ビューがサーバー・リポジトリに自動的にインポートされます。EYULOG に以下のメッセージがあるか確認します。

```
EYUVS0002I CICSPlex SM Web ユーザー・インターフェースの初期設定が完了しました。
```

```
EYUVS0010I サーバーが CMAS、SYSID(sysid) に接続されました。
```

---

## Web ユーザー・インターフェースのテスト

WUI ビューのインポートと WUI の初期設定が完了した後、Web ユーザー・インターフェースが実行されていることをテストできます。

### このタスクについて

#### 手順

- 次の Web アドレスを入力します。http://hostname:portnumber
  - hostname は EYUWIIN メンバーの TCPIPHOSTNAME パラメーターの TCP/IP ホスト名です (DFHISTAR で TCPIPHST として指定)。
  - portnumber は EYUWUIIN メンバーの TCPIPPORT パラメーターの TCP/IP ポート番号です (DFHISTAR で TCPIPPRT として指定)。

システムにサインオンした後、Web ユーザー・インターフェースのメインメニューが表示されます。

- メインメニューから「**CICS 領域 (CICS regions)**」オプションを選択します。WUI サーバー領域の詳細が表示されます。デフォルトでは、DFHISTAR が EYUWUIIN をカスタマイズし、DEFAULTCONTEXT および DEFAULTSCOPE を、WUI 用に定義された CICSPlex の名前に設定します。

---

## Web ユーザー・インターフェースによる CICSPlex および MAS の定義

MAS を開始する前に、WUI を使用して、CICSPlex と MAS を定義します。

### このタスクについて

#### 手順

- MAS 用の CICSPlex を定義するには、WUI メインメニューから始めます。

- 「管理ビュー (Administration views)」 > 「CMAS 構成管理ビュー (CMAS configuration administration views)」 > 「CICSplexの定義 (CICSplex definitions)」の順にクリックします。
  - CICSplex 定義を作成します。
    - 「作成 (Create)」をクリックします。
    - EYULMS0P メンバーの CICSplex パラメーターに指定されている名前を使って、CICSplex を指定します。他のフィールドはデフォルト値のままにしておくことができます。
    - 「はい (Yes)」をクリックします。
2. 新しく定義した CICSplex に MAS を追加するには、WUI メインメニューから始めます。
- 「コンテキスト (Context)」および「スコープ (Scope)」フィールドを CICSplex の名前に変更し、「設定 (Set)」をクリックします。名前は EYULMS0P メンバーの CICSplex パラメーターと一致します。
  - 「CICSplex SM 操作ビュー (CICSplex SM operations views)」 > 「CICS システム定義 (CICS system definitions)」の順にクリックします。
  - 「作成 (Create)」をクリックして、CICS システム定義を作成します。
  - EYULMS0P から NAME パラメーターを使用して CICS システム定義名を設定します。
  - EYUCMS0P から NAME パラメーターを使用して 1 次 CMAS 名を設定します。
  - 「期間定義名 (Period definition name)」はブランクのままにしておくことができます。PERIODEF は、CICSplex SM システム使用可能性リソース・モニター (SAM) の期間を設定する場合に必要になります。SAM はこの IVP ではアクティブ化されません。
  - EYULMSSP から APPLID パラメーターを使用して MAS アプリケーション ID を設定します。
  - EYULMSSP から SYSIDNT パラメーターを使用して MAS システム ID を設定します。

---

## CICSplex SM 管理対象 CICS システム (MAS) の作成

MAS を作成するには次の作業を行います。

### このタスクについて

DFHISTAR によって生成されるサンプル・メンバー EYULMS0P には、以下の CICSplex SM パラメーター用のカスタマイズされたデータが含まれます。

NAME(CSYS01)	MAS Name (Default is APPLID)
CICSplex(CSYPLX01)	CICSplex to which the MAS is associated with
CMASYSID(CM01)	CMAS to which the MAS connects

CICSplex SM パラメーターの詳細なリストについては、373 ページの『第 48 章 CICSplex SM システム・パラメーター』を参照してください。

## 手順

1. EYUWUISP サンプル・メンバー内の MAS 関連の CICS システム初期設定パラメーターを検討および編集します。CICS のデフォルト SVC 番号以外の番号を使用する場合は、CICS SVC 番号 (CICSSVC) を編集します。
2. EYUCSYSJ サンプル・メンバーを実行して、MAS を開始します。

## タスクの結果

CICS 領域が開始し、MAS が初期設定されます。 MAS ジョブ・ログに以下のメッセージがあるか確認します。

```
EYUNL0099I LMAS LRT initialization complete.
```

```
EYUTS0003I Topology event for sysname Complete - APPLID (applid) CICSplex (plexname)
```

CMAS ジョブ・ログに以下のメッセージがあるか確認します。

```
EYUTS0003I Topology event for sysname Complete - APPLID (applid) CICSplex (plexname)
```

---

## IVP が完了したことを WUI を使って検査する

IVP が完了したことを次の作業を行って検査します。

### このタスクについて

#### 手順

1. WUI メインメニューから「**CICS 領域 (CICS regions)**」をクリックします。「**コンテキスト (Context)**」および「**スコープ (Scope)**」フィールドが、EYULMS0P の CICSplex パラメーターとして使用されている CICSplex 名に設定されていることを確認してください。 管理対象 CICS システムの詳細が表示されます。
2. 「**管理ビュー (Administration views)**」 > 「**CMAS 構成管理 (CMAS configuration administration)**」 > 「**CICSplexの定義 (CICSplex definitions)**」の順にクリックします。 2 つの CICSplex が表示されます。一方は EYUCMSDS ジョブの EYU9XDUT ステップによって作成されたもので、もう一方は WUI を使って自分で作成したものです。

## タスクの結果

これで IVP が完了しました。

---

## MAS、WUI サーバー、および CMAS のシャットダウン

IVP が完了したら、MAS、WUI サーバー、および CMAS をシャットダウンできます。

#### 手順

- MAS をシャットダウンするには、345 ページの『CICS システムの管理の停止および再開』を参照してください。
- WUI サーバーをシャットダウンするには、371 ページの『Web ユーザー・インターフェースの開始と停止』を参照してください。



- CMAS をシャットダウンするには、332 ページの『CMAS のシャットダウン』を参照してください。



---

## 第 55 章 より複雑な構成のセットアップ

より複雑な構成をセットアップして可用性を高めるため、複数の WUI を使用できます。しかし、各 CMAS が固有の WUI を必要とするわけではありません。

### このタスクについて

続けて、より多くの管理対象 CICS システムを定義し、それらを CICSplex に追加することができます。より大きな構成では、複数の CMAS の場合があります。CICSplex 定義を作成するときにコンテキストとして指定する CMAS が、その CICSplex の保守ポイント CMAS です。CICSplex SM にサービスを適用するときには、最初に保守ポイントにいくつかの PTF を適用してから、他の領域をアップデートする必要があります。このようなわけで、保守ポイント CMAS の数を最小限にとどめます。

WUI を CMAS に接続すると、ネットワーク内でその CMAS と他の CMAS をリンクすることができます。CMAS から CMAS へのリンクを構築した後、一部の CMAS から WUI とその CICSplex 定義を除去して、保守ポイント CMAS の数を減らすことができます。



---

## 第 8 部 付録



---

## 付録 A. MVS リンク・パック域に適格なモジュールに関する情報

LPA 適格モジュールおよび LPA 必須モジュールの詳細を示す表の列見出しを記載します。

この情報をリストする表は、459 ページの表 26 および 460 ページの表 27 にあります。この中には、460 ページの表 27 にリストされたモジュールにしか適用されない情報もあります。

**名前** モジュールの名前。

**説明** モジュールの簡単な説明。これは、モジュールが制御 CICS オプションをもっていない場合に便利な、関連のある機能への手掛かりを示します。

**ライブラリー**

460 ページの表 27 のみ。モジュールがインストールされるライブラリー。

**ライブラリー**

**DS 名**

**AUTH** *hlq.SDFHAUTH*

**LOAD** *hlq.SDFHLOAD*

**LINK** *SYS1.hlq.SDFHLINK*

CICS 提供 USERMOD を使用して、モジュールをこれらのライブラリーから *hlq.SDFHLPA* ライブラリーに移動することができます。

**LPA/ELPA**

460 ページの表 27 のみ。この欄の **LPA** および **ELPA** という用語は、16MB の境界より下 (LPA) と上 (ELPA) のどちらの部分の MVS リンク・パック域 にモジュールがロードされるかを示しています。

**優先順位**

460 ページの表 27 のみ。モジュールを MVS リンク・パック域に入れるかどうか、また、MVS リンク・パック域がスペース不足の場合にはどのモジュールを入れるかの決定に役立つ、通常の「優先順位」。LPA に適格なモジュールの優先順位は、次のリストに示します。

1. MVS リンク・パック域になければならない。 *hlq.SDFHLPA* ライブラリーにインストールされている、これらのモジュールについては、459 ページの表 26 に説明があります。
2. 一般に、MVS リンク・パック域に組み込むのに適した候補。関連のあるオプションをサポートするこれらのモジュールを LPA に組み込みます。
3. MVS リンク・パック域に組み込むのに適した候補。関連する機能の使用頻度が高いユーザーの場合には、これらのモジュールを MVS リンク・パック域に組み込みます。

**サイズ** モジュールのサイズ。モジュール・サイズは、資料発行時に使用可能な最新情報から取れたものですが、各ユーザーの CICS 環境においては、選択さ

れたオプションに応じて、また、適用された PTF の影響をモジュールが受けるかどうかによって、違ってくる場合があります。

サイズは、MVS リンク・パック域にインストールしたいモジュールに必要なストレージの量を計画する際の目安となる値です。モジュールのディレクトリー・リストから、または LPA=NO システム初期設定パラメーターを指定したときに出された定様式 SDUMP の後ろにあるモジュール索引から、これらのモジュールの実際のサイズを得ることができます。

#### オプション注

MVS リンク・パック域からモジュールを使用する場合の注意事項 (1 つまたは複数)、およびモジュールを使用する機能に指定する関連した任意の CICS オプション。詳細については、『LPA 必須モジュールおよび LPA 適格モジュールの表の「オプション注」欄』を参照してください。

---

## LPA 必須モジュールおよび LPA 適格モジュールの表の「オプション注」欄

LPA 必須モジュールおよび LPA 適格モジュールの表のこの欄は、MVS リンク・パック域からのモジュールの使用に関連した CICS オプションを識別します。あるいは、以下にリストされている追加情報の注の参照を示します。もしくはこの両方を表します。

1. プログラムは、そのプログラム・リソース定義の USELPACOPY オプションを YES に設定した場合に限り、MVS リンク・パック域から使用されます。
2. CICS SVC モジュール DFHCSVC は、必ず最新のサービス・レベルのものをインストールしなければなりません。DFHCSVC モジュールを MVS リンク・パック域にインストールしてから、CICS インストール検査手順を実行します。

SVC Parm ステートメントを使用して、SYS1.PARMLIB ライブラリーの IEASVCxx メンバーに DFHCSVC モジュールを定義しなければなりません。必要な IEASVCxx メンバーは、MVS の IPL で使用する SYS1.PARMLIB メンバー (IEASYSyy) に SVC パラメーター (SVC=xx) を指定することによって選択します。

リリース・レベルが異なる複数の CICS 領域を同じ MVS イメージで実行できます。各領域は、それぞれのバージョンの DFHCSVC モジュールを使用します。これらの領域の中に MRO を使用しているものがあれば、MRO を使用しているすべての領域では、最新の DFHCSVC モジュールと最新の DFHIRP モジュールを使用しなければなりません。

一部の領域では DFHCSVC モジュールが使用され、それらの領域が使用する SVC 番号とは異なる番号を SVC に割り当てる場合には、新しいバージョンの DFHCRC プログラムを領域に生成しなければなりません。

DFHCSVC モジュールの詳細については、「*Program Directory for CICS Transaction Server for z/OS*」を参照してください。

3. すべての LPA 必須モジュールは、CICS の旧リリースとの互換性があります。CICS の旧リリースを実行する場合には、LPA に正しい版をインストールしなければなりません。モジュールは、保全性の理由から LPA に含める必要があ



りますが、後処理出口ルーチン自体は、LPA または CICS アドレス・スペースのどちらにあってもかまいません。これで、それぞれ異なるバージョンの DFHDSAUT モジュールが、同じ MVS イメージ内で稼働している複数の CICS 領域で使用できるようになります。これは、DFHDSAUT モジュールはリリース間で互換性がないことがあるので、そのための処置です。

4. システム・トレース状況は、該当するシステム初期設定パラメーターをコーディングすることによって設定することができ、また、CETR トランザクションを使用して動的に設定することもできます。

使用できるシステム初期設定パラメーターは、次のとおりです。

#### パラメーター

##### 効果

#### AUXTR

補助トレースをアクティブにします。

#### AUXTRSW

補助切り替え状況を定義します。

#### GTFTR

MVS GTF トレースを CICS で使用できるようにします。

#### INTTR

CICS 内部トレースをアクティブにします。

#### TRTABSZ

内部トレース・テーブルのサイズを指定します。

#### USERTR

マスター・ユーザー・トレース・フラグをオンまたはオフに設定します。

CICS トレースの使用と、CETR トランザクションによるトレース状況の制御については、*CICS Problem Determination Guide*を参照してください。

5. DFHIRP モジュールは、MRO、CICS 共用データベース、またはコンソール・メッセージ処理機能を使用している場合のみ、MVS リンク・バック域内になければなりません。DFHIRP モジュールを MVS リンク・バック域にインストールする場合、コンソール・メッセージ処理機能を使用するのであれば、DFHSSSEN もインストールしなければなりません。

DFHIRP (必要な場合) および DFHSSSEN は、必ず最新のサービス・レベルのものをインストールしなければなりません。

MRO を使用してさまざまなリリース・レベルにある CICS を実行する場合は、同じ MVS イメージ内のすべての領域で最新の DFHIRP モジュールを使用する必要があります。

6. MVS サブシステム・インターフェースのコンソール・メッセージ形式設定機能を使用するには、モジュール DFHSSGC および DFHSSWT を MVS リンク・バック域 または MVS リンク・リスト内の APF 許可ライブラリーのいずれかにインストールしなければなりません。これらのモジュールは、CICS によって直接使用されるのではなく、サブシステム・インターフェースによって使用さ

れます。したがって、これらのモジュールを MVS リンク・パック域から使用する際、CICS パラメーターまたはオプションによる制御は受けません。

コンソール・メッセージ形式設定機能を使用可能にする方法、およびそれに必要なその他のモジュールについては、136 ページの『コンソール・メッセージ処理機能を使用するのに必要なモジュール』を参照してください。

7. CICS は、データ・テーブル・サービスを使用するために、CICS で提供される以下のロード・モジュールを必要とします。

- DFHDTINT
- DFHDTOC
- DFHDTLD
- DFHDTRD
- DFHDTES

これらは、すべて MVS リンク・パック域に適格なモジュールですが、DFHDTRD および DFHDTES は、かなり頻繁に使用されるので MVS リンク・パック域へ入れることを考慮してください。

8. BMS=STANDARD
9. BMS=FULL
10. BMS=MINIMUM
11. DTRPGM=DFHDYP
12. SPOOL=YES
13. FCT=YES/xx
14. ISC=YES/xx
15. VTAM=YES
16. XRF=YES/xx
17. AUXTR=ON
18. TST=YES/xx
19. TCP=YES/xx

オプション/注の欄は、LPA 適格モジュールと関連のある機能を使用するために指定しなければならない関連オプションも示しています。特に記述のない限り、「*CICS System Definition Guide*」で定義しているとおり、オプションはシステム初期設定パラメーターで指定されます。

## 関連情報

『LPA 必須モジュールおよび LPA 適格モジュール』

LPA 必須モジュールおよび LPA 適格モジュールが表にリストされ、*hlq.SDFHLPA* で提供される、MVS リンク・バック域内の各モジュールについての情報を示しています。この表には、CICS がいくつかのモジュールで使用する可能性のある別名はリストされません。

## LPA 必須モジュールおよび LPA 適格モジュール

LPA 必須モジュールおよび LPA 適格モジュールが表にリストされ、*hlq.SDFHLPA* で提供される、MVS リンク・バック域内の各モジュールについての情報を示しています。この表には、CICS がいくつかのモジュールで使用する可能性のある別名はリストされません。

各表の「オプション/注」欄に関する固有の情報については、456 ページの『LPA 必須モジュールおよび LPA 適格モジュールの表の「オプション/注」欄』を参照してください。

表 26. *hlq.SDFHLPA* 内に提供されている LPA 必須モジュール

名前	説明	LPA/ ELPA	サイズ (バイト)	オプション/ 注
DFHCSVC	CICS SVC 始動	ELPA	33200	CICSSVC (2 (456 ページ)) (3 (456 ページ))
DFHDSPEX	DS ドメイン - MVS POST 出口スタブ	ELPA	216	(3 (456 ページ))
DFHDUMPX	SDUMPX IEASDUMP QUERY 出口	ELPA	4080	(3 (456 ページ))
DFHIRP	領域間通信プログラム	ELPA	50112	(5 (457 ページ)) (3 (456 ページ))
DFHSSSEN	サブシステム・インターフェースのメモリの終わり / タスク終結処理ルーチン	ELPA	736	(5 (457 ページ)) (3 (456 ページ))
DFHSSGC	サブシステム・インターフェース汎用接続	ELPA	1192	(6 (457 ページ)) (3 (456 ページ))
DFHSSWT	サブシステム・インターフェース WTO ルーター	ELPA	5920	(6 (457 ページ)) (3 (456 ページ))
DFH99SVC	動的割り振り - SVC サービス	ELPA	8	(3 (456 ページ))

表 27. LPA 適格モジュール

名前	説明	ライブラリー	LPA/ ELPA	優先順位	サイズ (バイト)	オプション / 注
AXMSC	サーバー接続ルーチン	SDFHLINK	ELPA	2	19168	-
EYUMCT1C		SEYUAUTH	ELPA	2	115904	-
EYUMCT1E		SEYUAUTH	ELPA	2	119432	-
EYUMCT1K		SEYUAUTH	ELPA	2	10560	-
DFHADWM0		SDFHLOAD	ELPA	2	17624	-
DFHADWM1		SDFHLOAD	ELPA	2	21376	-
DFHADWM2		SDFHLOAD	ELPA	2	20168	-
DFHADWM3		SDFHLOAD	ELPA	2	21064	-
DFHADWM4		SDFHLOAD	ELPA	2	24912	-
DFHADWM5		SDFHLOAD	ELPA	2	19928	-
DFHADWM6		SDFHLOAD	ELPA	2	16040	-
DFHADWT0		SDFHLOAD	ELPA	2	2656	-
DFHADWT1		SDFHLOAD	ELPA	2	2656	-
DFHADWT2		SDFHLOAD	ELPA	2	2656	-
DFHADWT3		SDFHLOAD	ELPA	2	2656	-
DFHADWT4		SDFHLOAD	ELPA	2	2656	-
DFHADWT5		SDFHLOAD	ELPA	2	2656	-
DFHAIIN	AITM マネージャーの初期設定	SDFHLOAD	ELPA	3	2048	AIEXIT
DFHAIIQ	AITMM - 位置指定 / ロック解除 / 照会 / ブラウズ	SDFHLOAD	ELPA	2	1664	AIEXIT
DFHAIP	アプリケーション・インターフェース・ プログラム	SDFHLOAD	LPA	2	20768	-
DFHAIRP	AITMM - 初期設定 / リカバリー	SDFHLOAD	ELPA	3	1880	-
DFHAITM	AITMM - 追加 / 置換 / 削除	SDFHLOAD	ELPA	3	3560	AIEXIT
DFHALP	端末割り振り	SDFHLOAD	ELPA	2	29776	AIEXIT
DFHALRC		SDFHLOAD	ELPA	2	5304	-
DFHALXM		SDFHLOAD	ELPA	2	2216	-
DFHAPAC	AP ドメイン - 異常条件報告インターフ ェース・モジュール	SDFHLOAD	ELPA	3	2248	-
DFHAPATT	AP ドメイン - 入り口点付加	SDFHLOAD	ELPA	2	1056	-
DFHAPCR		SDFHLOAD	ELPA	3	20320	-
DFHAPDM	AP ドメイン - 初期設定 / 終了	SDFHLOAD	ELPA	3	6040	-

表 27. LPA 適格モジュール (続き)

名前	説明	ライブラリー	LPA/ ELPA	優先順位	サイズ (バイト)	オプション / 注
DFHAPDN	AP ドメイン - トランザクション定義通知	SDFHLOAD	ELPA	3	3280	-
DFHAPEP	AP ドメイン - ユーザー出口サービス	SDFHLOAD	ELPA	2	21168	-
DFHAPID		SDFHLOAD	ELPA	3	2432	-
DFHAPIN	AP ドメイン - プログラムおよびユーザー置換可能モジュールに固有の初期設定	SDFHLOAD	ELPA	2	432	-
DFHAPIQ	AP ドメイン - ユーザー出口データ・アクセス・サービス	SDFHLOAD	ELPA	3	1656	-
DFHAPJC	AP ドメイン - ジャーナリング・ゲート・サービス	SDFHLOAD	ELPA	3	2568	-
DFHAPLI	AP ドメイン - 言語インターフェース・プログラム	SDFHLOAD	ELPA	2	43714	-
DFHAPLJ		SDFHLOAD	ELPA	2	13800	-
DFHAPLX	AP ドメイン - X8/X9 TCB での管理実行	SDFHLOAD	ELPA	2	25776	-
DFHAPNT	AP ドメイン - MXT 通知ゲート	SDFHLOAD	ELPA	3	1384	-
DFHAPPG	AP ドメイン - initial_link の最適化	SDFHLOAD	ELPA	2	2744	-
DFHAPRDR	AP ドメイン・ゲート APRD	SDFHLOAD	ELPA	2	22536	-
DFHAPRT	AP ドメイン - 経路トランザクション・ゲート	SDFHLOAD	ELPA	3	44072	-
DFHAPSTL	AP ドメイン - 統計収集プログラム	SDFHLOAD	ELPA	2	57440	-
DFHAPTC		SDFHLOAD	ELPA	3	4848	-
DFHAPTI	AP ドメイン - タイマー通知ゲート	SDFHLOAD	ELPA	2	1360	-
DFHAPTIX	AP ドメイン - 期限切れ分析タスク	SDFHLOAD	ELPA	2	1400	-
DFHAPXM	AP ドメイン - トランザクション初期設定および終了サービス	SDFHLOAD	LPA	2	4720	-
DFHAPXME	AP ドメイン - XM 例外処理ハンドラー	SDFHLOAD	ELPA	3	3152	-
DFHASV	許可サービス・インターフェース	SDFHAUTH	LPA	2	2760	-
DFHBADML		SDFHLOAD	ELPA	2	212072	-
DFHBRAI	ブリッジ機能	SDFHLOAD	ELPA	3	5536	-
DFHBRAT	ブリッジ BRAT ゲート機能	SDFHLOAD	ELPA	3	3368	-
DFHBRFM	ブリッジ機能管理	SDFHLOAD	ELPA	3	24096	-
DFHBRFR	ブリッジ機能	SDFHLOAD	ELPA	3	12648	-
DFHBRIC	IC ブリッジ出口ルーチン・インターフェース	SDFHLOAD	ELPA	2	6288	-

表 27. LPA 適格モジュール (続き)

名前	説明	ライブラリー	LPA/ ELPA	優先順位	サイズ (バイト)	オプション / 注
DFHBRIQ	ブリッジ BRIQ ゲート機能	SDFHLOAD	ELPA	3	1752	-
DFHBRLK	ブリッジ機能	SDFHLOAD	ELPA	3	4496	-
DFHBRME	ブリッジ機能	SDFHLOAD	ELPA	3	8480	-
DFHBRMF	ブリッジ機能	SDFHLOAD	ELPA	3	22408	-
DFHBRMG	ブリッジ機能	SDFHLOAD	ELPA	3	10912	-
DFHBRMR	ブリッジ機能	SDFHLOAD	ELPA	3	14536	-
DFHBRMS	BMS ブリッジ出口ルーチン・インターフェース	SDFHLOAD	ELPA	2	16936	-
DFHBRNS	ブリッジ機能	SDFHLOAD	ELPA	3	21728	-
DFHBRRM	ブリッジ・リカバリー・マネージャー機能	SDFHLOAD	ELPA	3	2344	-
DFHBRSP	SP ブリッジ出口ルーチン・インターフェース	SDFHLOAD	ELPA	2	4344	-
DFHBRTB	ブリッジ端末バッファ管理プログラム	SDFHLOAD	ELPA	2	18240	-
DFHBRTC	端末管理要求用ブリッジ・サポート	SDFHLOAD	ELPA	2	11200	-
DFHBRTQ	ブリッジ端末バッファ照会プログラム	SDFHLOAD	ELPA	2	11264	-
DFHBRXM	ブリッジ XM 接続クライアント	SDFHLOAD	ELPA	3	10592	-
DFHCCNV		SDFHLOAD	ELPA	2	102408	(1 (456 ページ))
DFHCCNVG		SDFHLOAD	ELPA	3	60677	-
DFHCDKRN		SDFHLOAD	ELPA	3	3240	-
DFHCEGN	グッドナイト・トランザクション・スタブ	SDFHLOAD	ELPA	3	4792	(1 (456 ページ))
DFHCESD	シャットダウン・トランザクション	SDFHLOAD	ELPA	3	8368	(1 (456 ページ))
DFHCHS		SDFHLOAD	ELPA	2	8368	(1 (456 ページ))
DFHCMAC	ME ドメイン - CICS メッセージおよびコード・トランザクション (CMAC)	SDFHLOAD	ELPA	2	7576	(1 (456 ページ))
DFHCMP	CICS モニター互換インターフェース	SDFHLOAD	ELPA	2	496	-
DFHCNV		SDFHLOAD	ELPA	3		-
DFHCPIC	SAA 通信インターフェース・プログラム	SDFHLOAD	ELPA	2	175952	-
DFHCPIN	CPI 初期設定プログラム	SDFHLOAD	ELPA	3	2744	-

表 27. LPA 適格モジュール (続き)

名前	説明	ライブラリー	LPA/ ELPA	優先順位	サイズ (バイト)	オプション / 注
DFHCPIRR	SAA リソース・リカバリー・インターフェース・プログラム	SDFHLOAD	ELPA	2	1176	-
DFHCPSM	CICSplex SM コマンド用変換プログラム	SDFHLOAD	LPA	3	3184	-
DFHCQCQ		SDFHLOAD	ELPA	3		-
DFHCRLB	アセンブラ呼び出し側からの MRO および LU6.1 リンクに対するロギング要求を処理するためのサブルーチン入り口	SDFHLOAD	ELPA	2	1360	-
DFHCRNP	領域間接続マネージャー	SDFHLOAD	ELPA	2	10696	(1 (456 ページ))
DFHCRQ	ATI 除去プログラム	SDFHLOAD	ELPA	2	872	(1 (456 ページ))
DFHCRR	領域間セッション・リカバリー・プログラム	SDFHLOAD	ELPA	3	4840	(1 (456 ページ))
DFHCRS	リモート・スケジューラー・プログラム	SDFHLOAD	ELPA	2	6800	(1 (456 ページ))
DFHCRSP	CICS IRC 始動モジュール	SDFHLOAD	ELPA	3	3528	(1 (456 ページ))
DFHCRT	APPC 装置用トランザクション・ルーティング中継プログラム	SDFHLOAD	ELPA	2	648	(1 (456 ページ))
DFHCRU	各種のリソース・マネージャーおよび機能のために AP ゲートの初期設定を行う	SDFHLOAD	ELPA	2	34448	-
DFHDBAT	CICS-DBCTL アダプター / 変換プログラム	SDFHLOAD	ELPA	2	7960	(1 (456 ページ))
DFHDBCT	CICS-DBCTL 制御プログラム	SDFHLOAD	ELPA	3	16968	(1 (456 ページ))
DFHDBMOX	CICS-DBCTL モニター出口	SDFHLOAD	ELPA	2	488	-
DFHDBREX	CICS-DBCTL 再開出口	SDFHLOAD	ELPA	2	472	-
DFHDBSPX	CICS-DBCTL 中絶出口	SDFHLOAD	ELPA	2	1000	-
DFHDBSSX	CICS-DBCTL 状況出口	SDFHLOAD	ELPA	3	672	-
DFHDBSTX	CICS-DBCTL 統計出口	SDFHLOAD	ELPA	3	656	-
DFHDBTI	EXEC DLI LD テーブル	SDFHLOAD	ELPA	3	9024	(1 (456 ページ))
DFHDBTOX	CICS-DBCTL トークン出口	SDFHLOAD	ELPA	3	488	-
DFHDCP	ダンプ管理プログラム	SDFHLOAD	ELPA	3	848	-
DFHDHML		SDFHLOAD	ELPA	2		-

表 27. LPA 適格モジュール (続き)

名前	説明	ライブラリー	LPA/ ELPA	優先順位	サイズ (バイト)	オプション / 注
DFHDHRP		SDFHLOAD	ELPA	3		-
DFHDIP	データ交換プログラム	SDFHLOAD	ELPA	2	3936	DIP=YES
DFHDIPDY	データ交換プログラム (ダミー)	SDFHLOAD	ELPA	2	168	DIP=NO
DFHDLI	DL/I 呼び出しルーター・プログラム	SDFHLOAD	LPA	2	4504	-
DFHDLIDP	DBCTL 呼び出し処理プログラム	SDFHLOAD	ELPA	2	7032	-
DFHDLLOD		SDFHLOAD	ELPA	2		-
DFHDMRM	CSD オープン / クローズ・プログラム	SDFHLOAD	ELPA	3	888	-
DFHDPDML		SDFHLOAD	ELPA	3		-
DFHDPWM0		SDFHLOAD	ELPA	2		-
DFHDPWM1		SDFHLOAD	ELPA	2		-
DFHDPWM2		SDFHLOAD	ELPA	2		-
DFHDPWM3		SDFHLOAD	ELPA	2		-
DFHDPWM4		SDFHLOAD	ELPA	2		-
DFHDPWM5		SDFHLOAD	ELPA	2		-
DFHDPWM6		SDFHLOAD	ELPA	2		-
DFHDPWT0		SDFHLOAD	ELPA	2		-
DFHDPWT1		SDFHLOAD	ELPA	2		-
DFHDPWT2		SDFHLOAD	ELPA	2		-
DFHDPWT3		SDFHLOAD	ELPA	2		-
DFHDPWT4		SDFHLOAD	ELPA	2		-
DFHDPWT5		SDFHLOAD	ELPA	2		-
DFHDPWT6		SDFHLOAD	ELPA	2		-
DFHDSAUT	DS ドメイン - 許可サービス	SDFHAUTH	ELPA	2	2280	(3 (456 ページ))
DFHDSBAS	BMS データ・ストリーム作成 (標準)	SDFHLOAD	ELPA	2	1592	(8 (458 ページ))
DFHDSB1\$	BMS データ・ストリーム作成 (フル)	SDFHLOAD	ELPA	2	1592	(9 (458 ページ))
DFHDSRP		SDFHLOAD	ELPA	2		-
DFHDTAM	共用データ・テーブル: アクセス・マネージャ	SDFHAUTH	ELPA	2	11680	-
DFHDTAOR	共用データ・テーブル: AOR モジュール	SDFHAUTH	ELPA	2	3264	-
DFHDTCV	共用データ・テーブル接続妥当性検査	SDFHLINK	ELPA	2	288	-



表 27. LPA 適格モジュール (続き)

名前	説明	ライブラリー	LPA/ ELPA	優先順位	サイズ (バイト)	オプション / 注
DFHDTFOR	共用データ・テーブル: FOR モジュール	SDFHAUTH	ELPA	2	13400	-
DFHDTLX		SDFHLOAD	ELPA	2		-
DFHDTSVC	共用データ・テーブル: SVC サービス	SDFHLINK	ELPA	3	10944	-
DFHDTXS	共用データ・テーブル接続セキュリティー	SDFHAUTH	ELPA	3	1616	-
DFHDIUIO	DU ドメイン - オープン / クローズ / 切り換え / 書き込み	SDFHLOAD	LPA	2	5016	-
DFHDUSVC	DU ドメイン - SVC 処理ルーチン	SDFHAUTH	ELPA	2	4160	-
DFHDYYP	動的ルーティング・プログラム	SDFHLOAD	ELPA	2	320	(11 (458 ページ)) (1 (456 ページ))
DFHD2CC		SDFHLOAD	ELPA	3		-
DFHD2CM0		SDFHLOAD	ELPA	3		-
DFHD2CM1		SDFHLOAD	ELPA	3		-
DFHD2CM2		SDFHLOAD	ELPA	3		-
DFHD2CM3		SDFHLOAD	ELPA	3		-
DFHD2CO		SDFHLOAD	ELPA	3		-
DFHD2D2		SDFHLOAD	ELPA	3		-
DFHD2EDF		SDFHLOAD	ELPA	3		-
DFHD2EX1		SDFHLOAD	ELPA	3		-
DFHD2EX2		SDFHLOAD	ELPA	3		-
DFHD2EX3		SDFHAUTH	ELPA	3		-
DFHD2IN		SDFHLOAD	ELPA	3		-
DFHD2INI		SDFHLOAD	ELPA	3		-
DFHD2MSB		SDFHAUTH	ELPA	3		-
DFHD2RP		SDFHLOAD	ELPA	3		-
DFHD2STP		SDFHLOAD	ELPA	3		-
DFHD2STR		SDFHLOAD	ELPA	3		-
DFHD2TM		SDFHLOAD	ELPA	3		-
DFHEBU	EXEC FMH 構造	SDFHLOAD	ELPA	2	432	(14 (458 ページ))
DFHECBAM		SDFHLOAD	ELPA	3		-

表 27. LPA 適格モジュール (続き)

名前	説明	ライブラリー	LPA/ ELPA	優先順位	サイズ (バイト)	オプション / 注
DFHECID	CECI サービス・プログラム	SDFHLOAD	ELPA	3	77424	(1 (456 ページ))
DFHECIP	コマンド解釈 (CECI) プログラム	SDFHLOAD	ELPA	3	3008	(1 (456 ページ))
DFHECSP	コマンド構文チェック (CECS) プログラム	SDFHLOAD	ELPA	3	3008	(1 (456 ページ))
DFHEDAD	RDO (CEDA) サービス・プログラム	SDFHLOAD	ELPA	3	127688	(1 (456 ページ))
DFHEDAP	RDO (CEDA) プログラム	SDFHLOAD	ELPA	3	3144	(1 (456 ページ))
DFHEDC	ダンプ制御用 EXEC インターフェース	SDFHLOAD	ELPA	2	152	-
DFHEDCP	ダンプ・システム / トランザクション用 EXEC インターフェース	SDFHLOAD	ELPA	3	3776	-
DFHEDFBR	一時記憶域ブラウズ・トランザクション、CEBR	SDFHLOAD	ELPA	3	12024	(1 (456 ページ))
DFHEDFD	EDF 表示プログラム	SDFHLOAD	ELPA	3	63552	(1 (456 ページ))
DFHEDFE	EDF 接続エラー・ハンドラー	SDFHLOAD	ELPA	3	1360	(1 (456 ページ))
DFHEDFP	EDF 制御プログラム	SDFHLOAD	ELPA	3	7512	(1 (456 ページ))
DFHEDFR	EDF 応答テーブル	SDFHLOAD	ELPA	3	576	(1 (456 ページ))
DFHEDFX	EDF タスク切り替えプログラム	SDFHLOAD	ELPA	3	4296	(1 (456 ページ))
DFHEDI	データ交換用 EXEC インターフェース	SDFHLOAD	ELPA	2	1352	DIP=YES
DFHEDP	EXEC DLI コマンド・スタブ	SDFHLOAD	ELPA	2	7128	(1 (456 ページ))
DFHEEI	HANDLE、ADDRESS、ASSIGN 用 EXEC インターフェース	SDFHLOAD	ELPA	2	6536	-
DFHEEX	EXEC FMH 抽出	SDFHLOAD	ELPA	2	752	-
DFHEGL	マップされていない LU6.2 コマンド用 EXEC インターフェース	SDFHLOAD	ELPA	2	3664	(15 (458 ページ))
DFHEIACQ	EXEC ACQUIRE TERMINAL	SDFHLOAD	ELPA	3	1464	-
DFHEIBAM		SDFHLOAD	ELPA	2		-
DFHEICRE	EXEC CICS CREATE コマンド	SDFHLOAD	ELPA	3	86880	-

表 27. LPA 適格モジュール (続き)

名前	説明	ライブラリー	LPA/ ELPA	優先順位	サイズ (バイト)	オプション / 注
DFHEIDEF		SDFHLOAD	ELPA	3		-
DFHEIDEL		SDFHLOAD	ELPA	3		-
DFHEIDH		SDFHLOAD	ELPA	2		-
DFHEIDLI	DL/I ロード・テーブル	SDFHLOAD	LPA	3	9248	DLI
DFHEIDTI	EXEC asktime および formattime プログラム	SDFHLOAD	ELPA	2	3048	-
DFHEIEM		SDFHLOAD	ELPA	2		-
DFHEIFC	ファイル制御: EXEC インターフェース・モジュール	SDFHLOAD	ELPA	2	11800	-
DFHEIGDS	変換プログラム・テーブル (GDS コマンド)	SDFHLOAD	ELPA	3	2752	(1 (456 ページ))
DFHEIGDX	ロード・テーブル EXEC インターフェース	SDFHLOAD	LPA	3	3024	-
DFHEIIC	IC モジュール EXEC インターフェース	SDFHLOAD	ELPA	2	7824	-
DFHEIINS		SDFHLOAD	ELPA	3		-
DFHEIPI		SDFHLOAD	ELPA	2		-
DFHEIPRT	時刻リセット実行用 EXEC インターフェース	SDFHLOAD	ELPA	3	680	-
DFHEIPSE	セキュリティー実行用 EXEC インターフェース	SDFHLOAD	ELPA	3	896	SEC=YES
DFHEIPSH	シャットダウン実行用 EXEC インターフェース	SDFHLOAD	ELPA	3	2800	-
DFHEIQBA		SDFHLOAD	ELPA	3		-
DFHEIQBR	EXEC ブリッジ照会機能	SDFHLOAD	ELPA	3	5848	-
DFHEIQCF		SDFHLOAD	ELPA	3		-
DFHEIQDH		SDFHLOAD	ELPA	3		-
DFHEIQDI		SDFHLOAD	ELPA	3		-
DFHEIQDN	外部データ・セット用 EXEC 照会 / 設定	SDFHLOAD	ELPA	3	7576	-
DFHEIQDS	ファイルの EXEC inquire/set/discard	SDFHLOAD	ELPA	3	14344	-
DFHEIQDU	ダンプ・データ・セットおよびダンプ・コード用 EXEC 照会 / 設定	SDFHLOAD	ELPA	3	8584	-
DFHEIQD2		SDFHLOAD	ELPA	3		-
DFHEIQEJ	EXEC 照会 EJB コマンド	SDFHLOAD	ELPA	3	12824	-
DFHEIQIR	IRC 用 EXEC 照会 / 設定	SDFHLOAD	ELPA	3	1976	-

表 27. LPA 適格モジュール (続き)

名前	説明	ライブラリー	LPA/ ELPA	優先順位	サイズ (バイト)	オプション / 注
DFHEIQIS		SDFHLOAD	ELPA	3		-
DFHEIQMS	モニターおよび統計用 EXEC 照会 / 設定	SDFHLOAD	ELPA	3	13944	-
DFHEIQMT	CEMT 専用コマンドの EXEC 照会 / 設定	SDFHLOAD	ELPA	3	3408	-
DFHEIQOP	EXEC 要求モデル照会	SDFHLOAD	ELPA	3	2608	-
DFHEIQPI		SDFHLOAD	ELPA	3		-
DFHEIQRQ	待機要求 (REQID) 用 EXEC 照会	SDFHLOAD	ELPA	3	3152	-
DFHEIQR		SDFHLOAD	ELPA	3		-
DFHEIQSA	システム属性用 EXEC 照会 / 設定	SDFHLOAD	ELPA	3	8928	-
DFHEIQSC	接続用 EXEC 照会 / 設定	SDFHLOAD	ELPA	3	16616	-
DFHEIQSJ	ジャーナル用 EXEC 照会 / 設定	SDFHLOAD	ELPA	3	3480	-
DFHEIQSK	タスクの EXEC 照会 / 設定	SDFHLOAD	ELPA	3	15248	-
DFHEIQSL	ジャーナル・モデル用 EXEC 照会 / 破棄	SDFHLOAD	ELPA	3	3144	-
DFHEIQSM	モード名の EXEC 照会/設定	SDFHLOAD	ELPA	3	4048	-
DFHEIQSO		SDFHLOAD	ELPA	3		-
DFHEIQSP	プログラムの EXEC inquire/set/discard	SDFHLOAD	ELPA	3	6272	-
DFHEIQSQ	TD キューの EXEC 照会 / 設定	SDFHLOAD	ELPA	3	9096	-
DFHEIQST	端末の EXEC 照会 / 設定	SDFHLOAD	ELPA	3	22480	-
DFHEIQSV	ボリュームの EXEC 照会 / 設定	SDFHLOAD	ELPA	3	400 <sup>®</sup>	-
DFHEIQSX	トランザクションの EXEC inquire/set/discard	SDFHLOAD	ELPA	3	7144	-
DFHEIQSY		SDFHLOAD	ELPA	3		-
DFHEIQSZ	FEPI 用 EXEC CICS SPI コマンド	SDFHLOAD	ELPA	3	3784	-
DFHEIQTR	トレース用 EXEC 照会 / 設定	SDFHLOAD	ELPA	3	10392	-
DFHEIQUE	出口プログラムの EXEC 照会	SDFHLOAD	ELPA	3	6288	-
DFHEIQVT	z/OS Communications Server および自動インストールの EXEC 照会 / 設定	SDFHLOAD	ELPA	3	5968	-
DFHEIQWB		SDFHLOAD	ELPA	3		-
DFHEIQWR		SDFHLOAD	ELPA	3		-
DFHEISO		SDFHLOAD	ELPA	3		-
DFHEISP	EXEC インターフェース同期点処理プログラム	SDFHLOAD	ELPA	2	1576	-

表 27. LPA 適格モジュール (続き)

名前	説明	ライブラリー	LPA/ ELPA	優先順位	サイズ (バイト)	オプション / 注
DFHEITAB	変換プログラム・テーブル (基本コマンド)	SDFHLOAD	ELPA	3	46272	(1 (456 ページ))
DFHEITBS	変換プログラム・テーブル (特殊コマンド)	SDFHLOAD	ELPA	3	47984	(1 (456 ページ))
DFHEITHG	EXEC インターフェース・ルックアップ・テーブル	SDFHLOAD	LPA	2	13800	-
DFHEITMT	CEMT 用コマンド言語テーブル	SDFHLOAD	ELPA	3	34432	(1 (456 ページ))
DFHEITOT	CEOT 用コマンド言語テーブル	SDFHLOAD	ELPA	3	1192	(1 (456 ページ))
DFHEITS	EXEC TS 要求ハンドラー	SDFHLOAD	ELPA	2	7096	-
DFHEITST	CEST 言語定義テーブル	SDFHLOAD	ELPA	3	4984	(1 (456 ページ))
DFHEITSZ	EXEC CICS 言語定義テーブル	SDFHLOAD	ELPA	3	8592	(1 (456 ページ))
DFHEIWB		SDFHLOAD	ELPA	2		-
DFHEJC	ジャーナリング用の EXEC インターフェース	SDFHLOAD	ELPA	2	984	-
DFHEJDML		SDFHLOAD	ELPA	3		-
DFHEJITL		SDFHLOAD	ELPA	2		-
DFHEKC	タスク制御用 EXEC インターフェース	SDFHLOAD	ELPA	2	1448	-
DFHEMDML		SDFHLOAD	ELPA	2		-
DFHEMEX	ME ドメイン用 EXEC インターフェース	SDFHLOAD	ELPA	3	2792	-
DFHEMS	BMS 用 EXEC インターフェース	SDFHLOAD	ELPA	2	4264	BMS
DFHEMTA	マスター端末プログラムに対するプログラマブル・インターフェース	SDFHLOAD	ELPA	3	3232	(1 (456 ページ))
DFHEMTD	マスター端末 (CEMT) サービス・プログラム	SDFHLOAD	ELPA	3	98120	(1 (456 ページ))
DFHEMTP	マスター端末 (CEMT) プログラム	SDFHLOAD	ELPA	3	3232	(1 (456 ページ))
DFHEOP	書き込みオペレーター用 EXEC インターフェース	SDFHLOAD	ELPA	3	2752	-
DFHEOTP	CEOT サービス・プログラム	SDFHLOAD	ELPA	3	3232	(1 (456 ページ))
DFHEPC	プログラム制御用 EXEC インターフェース	SDFHLOAD	ELPA	2	8280	-

表 27. LPA 適格モジュール (続き)

名前	説明	ライブラリー	優先順位		サイズ (バイト)	オプション / 注
			LPA/ ELPA			
DFHEPS	システム・スプーリング・インターフェース・スタブ	SDFHLOAD	ELPA	2	2856	(12 (458 ページ))
DFHERM	リソース・マネージャー・インターフェース (RMI) モジュール	SDFHLOAD	LPA	2	14056	-
DFHERMRS	外部リソース・マネージャー再同期処理プログラム	SDFHLOAD	ELPA	3	4312	-
DFHERMSP	外部リソース・マネージャー同期点処理プログラム	SDFHLOAD	ELPA	3	4400	-
DFHESC	ストレージ管理用 EXEC インターフェース	SDFHLOAD	ELPA	2	1320	-
DFHESE	セキュリティー照会用 EXEC インターフェース	SDFHLOAD	ELPA	2	4664	-
DFHESN	サインオンおよびサインオフ用 EXEC インターフェース	SDFHLOAD	ELPA	2	4992	-
DFHESTP	CEST サービス・プログラム	SDFHLOAD	ELPA	3	3232	(1 (456 ページ))
DFHESZ	FEPI 用 EXEC CICS API コマンド	SDFHLOAD	ELPA	3	1136	-
DFHETC	端末管理用 EXEC インターフェース	SDFHLOAD	ELPA	2	7376	-
DFHETD	一時データ用 EXEC インターフェース	SDFHLOAD	ELPA	2	2728	-
DFHETL	LU6.2 EXEC インターフェース・スタブ	SDFHLOAD	ELPA	2	7944	-
DFHETR	トレース管理用 EXEC インターフェース	SDFHLOAD	ELPA	2	792	(4 (457 ページ))
DFHETRX	トレース番号の入力、モニター用 EXEC インターフェース	SDFHLOAD	ELPA	2	1232	USERTR
DFHFCAT	ファイル制御カタログ・マネージャー	SDFHLOAD	ELPA	2	7328	-
DFHFCBD	ファイル制御 BDAM 要求処理プログラム	SDFHLOAD	LPA	2	5192	(13 (458 ページ))
DFHFCCA	ファイル制御 RLS 制御 ACB マネージャー	SDFHLOAD	ELPA	2	14984	-
DFHFCDL		SDFHLOAD	ELPA	2		-
DFHFCDN	ファイル制御 DSN ブロック・マネージャー	SDFHLOAD	ELPA	3	9856	(13 (458 ページ))
DFHFCDO		SDFHLOAD	ELPA	2		-
DFHFCDR		SDFHLOAD	ELPA	2		-
DFHFCDUW		SDFHLOAD	ELPA	2		-

表 27. LPA 適格モジュール (続き)

名前	説明	ライブラリー	LPA/ ELPA	優先順位	サイズ (バイト)	オプション / 注
DFHFCD2	ファイル制御共用データ・テーブル・レコード要求処理ハンドラー	SDFHLOAD	ELPA	2	16120	(13 (458 ページ))
DFHFCFL	ファイル制御 FRAB/FLAB 処理プログラム	SDFHLOAD	ELPA	2	6896	-
DFHFCFR	ファイル制御要求処理ハンドラー	SDFHLOAD	ELPA	2	10760	(13 (458 ページ))
DFHFCFS	ファイル制御状態プログラム	SDFHLOAD	ELPA	2	54632	(13 (458 ページ))
DFHFCIN	ファイル制御初期設定プログラム	SDFHLOAD	ELPA	3	1448	(13 (458 ページ))
DFHFC LJ	ファイル制御ロギングおよびジャーナリング	SDFHLOAD	ELPA	2	16968	-
DFHFCMT	ファイル管理テーブル・マネージャー	SDFHLOAD	ELPA	3	11864	(13 (458 ページ))
DFHFCNQ	ファイル制御ロック名インタープリター	SDFHLOAD	ELPA	2	3088	-
DFHFCQI	ファイル制御 VSAM RLS 静止 - 開始	SDFHLOAD	ELPA	2	5408	-
DFHFCQT	ファイル制御 VSAM RLS 静止 - 共通システム・トランザクション	SDFHLOAD	ELPA	2	14376	-
DFHFCQU	ファイル制御 VSAM RLS 静止 - 処理	SDFHLOAD	ELPA	2	8304	-
DFHFCQX	ファイル制御 VSAM RLS 静止 - CICS RLS 静止出口	SDFHLOAD	ELPA	2	2440	-
DFHFCRC	ファイル制御リカバリー管理	SDFHLOAD	ELPA	2	20792	-
DFHFCRF		SDFHLOAD	ELPA	2		-
DFHFCRL	ファイル制御 VSAM SHRCTL ブロック・マネージャー	SDFHLOAD	ELPA	3	3320	(13 (458 ページ))
DFHFCRO		SDFHLOAD	ELPA	2	31384	-
DFHFCRP	ファイル制御リスタート・プログラム	SDFHLOAD	ELPA	3	24040	(13 (458 ページ))
DFHFCRS	ファイル制御 VSAM RLS レコード管理モジュール	SDFHLOAD	ELPA	2	24192	-
DFHFCRV	ファイル制御 VSAM RLS インターフェース・モジュール	SDFHLOAD	ELPA	2	3576	-
DFHFCSD	ファイル制御シャットダウン・プログラム	SDFHLOAD	ELPA	2	1792	(13 (458 ページ))
DFHFCST	ファイル制御統計プログラム	SDFHLOAD	ELPA	3	7352	(13 (458 ページ))

表 27. LPA 適格モジュール (続き)

名前	説明	ライブラリー	LPA/ ELPA	優先順位	サイズ (バイト)	オプション / 注
DFHFUCU	ファイル・オープン・ユーティリティー・プログラム	SDFHLOAD	LPA	3	552	(13 (458 ページ)) (1 (456 ページ))
DFHFVCV		SDFHLOAD	ELPA	3		-
DFHFVCS	ファイル・アクセス VSAM 要求処理プログラム	SDFHLOAD	ELPA	2	30504	(13 (458 ページ))
DFHGMM	z/OS Communications Server LU 始動メッセージ	SDFHLOAD	ELPA	2	2096	(1 (456 ページ))
DFHGTCNV	LOGR サブシステム・インターフェースで使われるサブルーチン	SDFHLINK	ELPA	3	11736	-
DFHICP	間隔制御プログラム	SDFHLOAD	ELPA	2	11440	-
DFHICRC	インターバル制御リカバリー・モジュール	SDFHLOAD	ELPA	2	7616	-
DFHICXM	AP ドメイン - バインド、照会、および解放機能の IC 機能	SDFHLOAD	ELPA	2	4952	-
DFHIEDML		SDFHLOAD	ELPA	3		-
DFHIEP		SDFHLOAD	ELPA	3		-
DFHIEXM		SDFHLOAD	ELPA	2		-
DFHIIDML		SDFHLOAD	ELPA	3		-
DFHIIPA\$	BMS 非 3270 入力マッピング (標準)	SDFHLOAD	ELPA	3	2048	(8 (458 ページ))
DFHIIP1\$	BMS 非 3270 入力マッピング (フル)	SDFHLOAD	ELPA	3	2048	(9 (458 ページ))
DFHIIXM		SDFHLOAD	ELPA	2		-
DFHINDAP	未確定ツール	SDFHLOAD	ELPA	3	1912	(1 (456 ページ))
DFHINDSP	未確定ツール同期点処理プログラム	SDFHLOAD	ELPA	3	1688	-
DFHINDT	未確定ツール	SDFHLOAD	ELPA	3	6464	(1 (456 ページ))
DFHINTRU	未確定ツール・タスク関連ユーザー出口	SDFHLOAD	ELPA	3	2224	(1 (456 ページ))
DFHIRW10	IRC 作業送達出口プログラム	SDFHAUTH	ELPA	2	1328	-
DFHISCOP		SDFHLOAD	ELPA	3		-
DFHISDML		SDFHLOAD	ELPA	3		-



表 27. LPA 適格モジュール (続き)

名前	説明	ライブラリー	LPA/ ELPA	優先順位	サイズ (バイト)	オプション / 注
DFHISP	システム間連絡プログラム	SDFHLOAD	ELPA	2	3512	ISC=YES
DFHISRRP		SDFHLOAD	ELPA	3		-
DFHISXM		SDFHLOAD	ELPA	2		-
DFHJCICS		SDFHLOAD	ELPA	2		-
DFHJCP	ジャーナリング・コンポーネント	SDFHLOAD	LPA	2	2288	-
DFHJVMAT		SDFHAUTH	ELPA	2		-
DFHKCP	トランザクション・マネージャー始動ルーチン	SDFHLOAD	ELPA	2	8936	-
DFHKCSC	廃棄用 DFHKCQ チェーン・スキャン	SDFHLOAD	ELPA	3	1072	-
DFHKESVC	KE ドメイン - 許可サービス・ルーチン	SDFHAUTH	ELPA	2	1768	-
DFHLDDMI	LD ドメイン - 2 次初期設定	SDFHLOAD	ELPA	3	18480	-
DFHLDNT	LD ドメイン - ストレージ通知処理ハンドラー	SDFHLOAD	ELPA	2	2464	-
DFHLDST	LD ドメイン - 統計収集	SDFHLOAD	ELPA	3	3592	-
DFHLD SVC	LD ドメイン - 許可サービス・ルーチン	SDFHAUTH	LPA	2	2256	-
DFHLEDT	トランザクション・ダンプ・サービス	SDFHLOAD	ELPA	2	330	-
DFHLGCNV	LOGR サブシステム・インターフェースで使用される出口ルーチン	SDFHLINK	ELPA	3	20088	-
DFHLGDM	ログ・マネージャー・ドメイン初期設定	SDFHLOAD	ELPA	3	346736	-
DFHLIRET	言語インターフェース戻りプログラム	SDFHLOAD	LPA	2	136	-
DFHMCPA\$	BMS マッピング制御プログラム (標準)	SDFHLOAD	ELPA	2	8248	(8 (458 ページ))
DFHMCPE\$	BMS マッピング制御プログラム (ミニマム)	SDFHLOAD	ELPA	2	7064	(10 (458 ページ))
DFHMCPI\$	BMS マッピング制御プログラム (フル)	SDFHLOAD	ELPA	2	12920	(9 (458 ページ))
DFHMCX	BMS 高速バス・モジュール	SDFHLOAD	ELPA	2	7136	BMS
DFHMCY	プロセス MAPPINGEV 要求	SDFHLOAD	ELPA	2	7192	BMS
DFHMET1C		SDFHAUTH	ELPA	2		-
DFHMET1E	DFHMEU 基本メッセージ・リンク・エディット・モジュール	SDFHAUTH	ELPA	2	340872	NAT -LANG
DFHMET1K		SDFHAUTH	ELPA	2		-
DFHMET5C		SDFHAUTH	ELPA	2		-

表 27. LPA 適格モジュール (続き)

名前	説明	ライブラリー	LPA/ ELPA	優先順位	サイズ (バイト)	オプション / 注
DFHMET5E	DFHMEU ONC RPS メッセージ・リンク・エディット・モジュール	SDFHAUTH	ELPA	2	67512	-
DFHMET5K		SDFHAUTH	ELPA	2		-
DFHMET9C		SDFHAUTH	ELPA	2		-
DFHMET9E	DFHMEU ユーザー・メッセージ・リンク・エディット・モジュール	SDFHAUTH	ELPA	2	360	-
DFHMET9K		SDFHAUTH	ELPA	2		-
DFHMGP	メッセージ書き込みプログラム	SDFHLOAD	ELPA	3	14560	-
DFHMGT	メッセージ生成テーブル	SDFHLOAD	ELPA	3	23272	-
DFHMIRS	DFHMIRS	SDFHLOAD	ELPA	2	4816	ISC=YES (1 (456 ページ))
DFHML1	BMS LU1 プリンター・マッピング・プログラム	SDFHLOAD	ELPA	2	5144	BMS
DFHMNDML	MN ドメイン - 初期設定 / 終了	SDFHLOAD	ELPA	2	74936	-
DFHMNSVC	MN ドメイン - 許可サービス・ルーチン	SDFHAUTH	ELPA	2	4600	-
DFHMQBAS	基本パネルを処理する BMS プログラム	SDFHLOAD	ELPA	3	8432	(1 (456 ページ))
DFHMQBP0	CICS ブリッジ - 要求処理ハンドラー	SDFHLOAD	ELPA	3	59608	(1 (456 ページ))
DFHMQBP1	CICS MQ ブリッジ - DPL 異常終了ハンドラー	SDFHLOAD	ELPA	3	31640	(1 (456 ページ))
DFHMQBR0	CICS MQ ブリッジ - モニター・メインプログラム	SDFHLOAD	ELPA	3	53816	(1 (456 ページ))
DFHMQCOD	INITPARM を使用して接続を開始する PLT プログラム	SDFHLOAD	ELPA	3	3968	(1 (456 ページ))
DFHMQCON	Websphere MQ サブシステムに接続要求を送出するバックエンド・モジュール	SDFHLOAD	ELPA	3	18576	(1 (456 ページ))
DFHMQCTL	操作の第 1 レベル・トランザクション。このプログラムは、テキスト・モード操作のみを扱います。	SDFHLOAD	ELPA	3	6032	(1 (456 ページ))
DFHMQDCI	CICS 環境で使用する、MQ-CICS ブリッジへのインバウンド・データのデータ変換出口	SDFHLOAD	ELPA	3	4480	(1 (456 ページ))
DFHMQDCO	MQ-CICS ブリッジからのアウトバウンド・データのデータ変換出口	SDFHLOAD	ELPA	3	3112	(1 (456 ページ))

表 27. LPA 適格モジュール (続き)

名前	説明	ライブラリー	LPA/ ELPA	優先順位	サイズ (バイト)	オプション / 注
DFHMQDIS	表示要求を処理するバックエンド・モジュール	SDFHLOAD	ELPA	3	15448	(1 (456 ページ))
DFHMQDSC	Websphere MQ サブシステムに切断要求を送出するバックエンド・モジュール	SDFHLOAD	ELPA	3	15600	(1 (456 ページ))
DFHMQDSL	DISPLAY の第 2 レベル・トランザクション	SDFHLOAD	ELPA	3	6592	(1 (456 ページ))
DFHMQMON	保留イベントのモニター・プログラム	SDFHLOAD	ELPA	3	6384	(1 (456 ページ))
DFHMQPLT	フェーズ 2 PLT 実行でのサンプル CONNECT プログラム	SDFHLOAD	ELPA	3	640	(1 (456 ページ))
DFHMQPOP	すべてのプルダウン・マップを処理する BMS プログラム	SDFHLOAD	ELPA	3	10936	(1 (456 ページ))
DFHMQPRM	すべてのデフォルト・アダプター・パラメーターを取り出します	SDFHLOAD	ELPA	3	1928	(1 (456 ページ))
DFHMQPUL	すべてのプルダウン・マップを処理する BMS プログラム	SDFHLOAD	ELPA	3	11104	(1 (456 ページ))
DFHMQQCN	CONNECT の第 2 レベル・トランザクション	SDFHLOAD	ELPA	3	8416	(1 (456 ページ))
DFHMQRET	スクロールを含む最終画面を処理する BMS プログラム	SDFHLOAD	ELPA	3	10936	(1 (456 ページ))
DFHMQRS	リセット (変更) 要求を処理するバックエンド・モジュール	SDFHLOAD	ELPA	3	7528	(1 (456 ページ))
DFHMQSSQ	CKTI 開始および停止要求を処理するバックエンド・モジュール	SDFHLOAD	ELPA	3	9256	(1 (456 ページ))
DFHMQTRU	Websphere MQ の CICS タスク関連ユーザー出口プログラム	SDFHLOAD	ELPA	3	32384	(1 (456 ページ))
DFHMQTSK	タスク開始サポート (CKTI トランザクション)	SDFHLOAD	ELPA	3	14760	(1 (456 ページ))
DFHMRXM		SDFHLOAD	ELPA	2		-
DFHMSP	メッセージ交換プログラム	SDFHLOAD	ELPA	2	11440	(1 (456 ページ))
DFHMXP	ローカル・キュー・シッフ機能	SDFHLOAD	ELPA	2	1176	(1 (456 ページ))
DFHM32A\$	BMS 3270 マッピング (標準)	SDFHLOAD	ELPA	2	6520	(8 (458 ページ))
DFHM321\$	BMS 3270 マッピング (フル)	SDFHLOAD	ELPA	2	6520	(9 (458 ページ))

表 27. LPA 適格モジュール (続き)

名前	説明	ライブラリー	LPA/ ELPA	優先順位	サイズ (バイト)	オプション / 注
DFHNCIF		SDFHLINK	ELPA	3		-
DFHNQDM	NQ ドメイン初期設定、静止、および終了のドメイン機能	SDFHLOAD	ELPA	2	34760	-
DFHOTDML		SDFHLOAD	ELPA	2		-
DFHPBPAS	BMS ページおよびテキスト作成 (標準)	SDFHLOAD	ELPA	2	8552	(8 (458 ページ))
DFHPBP1\$	BMS ページおよびテキスト作成 (フル)	SDFHLOAD	ELPA	2	9352	(9 (458 ページ))
DFHPCP	プログラム制御プログラム	SDFHLOAD	ELPA	2	2488	-
DFHPGADX	プログラム自動インストール出口 - アセンブラー	SDFHLOAD	ELPA	2	200	(1 (456 ページ))
DFHPGDM	PG ドメイン - ドメイン機能の初期設定、休止、および終了	SDFHLOAD	ELPA	2	153328	-
DFHPGRP	PG ドメイン - リカバリー・プログラム	SDFHLOAD	ELPA	2	12888	-
DFHPHP	区画処理プログラム	SDFHLOAD	ELPA	2	2248	BMS
DFHPIAP		SDFHLOAD	ELPA	2		-
DFHPIDML		SDFHLOAD	ELPA	2		-
DFHPIDSH		SDFHLOAD	ELPA	3		-
DFHPIDSQ		SDFHLOAD	ELPA	3		-
DFHPIITL		SDFHLOAD	ELPA	2		-
DFHPILSQ		SDFHLOAD	ELPA	3		-
DFHPIPA		SDFHLOAD	ELPA	2		-
DFHPIRI		SDFHLOAD	ELPA	3		-
DFHPIRS		SDFHLOAD	ELPA	3		-
DFHPIRT		SDFHLOAD	ELPA	3		-
DFHPISN1		SDFHLOAD	ELPA	2		-
DFHPISN2		SDFHLOAD	ELPA	2		-
DFHPITP		SDFHLOAD	ELPA	3		-
DFHPITQ1		SDFHLOAD	ELPA	3		-
DFHPIXC		SDFHLOAD	ELPA	2		-
DHFPIXE		SDFHLOAD	ELPA	2		-
DFHPRCM	パートナー・リソース・マネージャー・コマンド・インターフェース	SDFHLOAD	ELPA	3	1360	-

表 27. LPA 適格モジュール (続き)

名前	説明	ライブラリー	LPA/ ELPA	優先順位	サイズ (バイト)	オプション / 注
DFHPRFS	SAA 通信インターフェースに対するパートナー・リソース・マネージャー・インターフェース	SDFHLOAD	ELPA	2	632	-
DFHPRIN	パートナー初期設定ロード・プログラム	SDFHLOAD	ELPA	3	3336	-
DFHPRPT	パートナー・リソース・テーブル (PRT) マネージャー	SDFHLOAD	ELPA	3	3040	-
DFHPSP	システム・スプーリング・インターフェース・プログラム	SDFHLOAD	LPA	2	14424	(12 (458 ページ))
DFHPSSVC	システム・スプーリング・インターフェース、データ・セット名の検索	SDFHAUTH	ELPA	2	1472	(12 (458 ページ))
DFHPTDML		SDFHLOAD	ELPA	3		-
DFHQRY	照会トランザクション	SDFHLOAD	ELPA	2	3824	(1 (456 ページ))
DFHRLRAS\$	BMS 経路リスト・レゾリューション (標準)	SDFHLOAD	ELPA	2	2040	(8 (458 ページ))
DFHRLR1\$	BMS 経路リスト・レゾリューション (フル)	SDFHLOAD	ELPA	2	3832	(9 (458 ページ))
DFHRMSY	リソース・マネージャー再同期プログラム	SDFHLOAD	ELPA	3	4160	(1 (456 ページ))
DFHRPAL	ONC RPC 機能別名リスト	SDFHLOAD	ELPA	3	2384	(1 (456 ページ))
DFHRTC	CRTE キャンセル・コマンド・プロセッサ	SDFHLOAD	ELPA	2	864	(1 (456 ページ))
DFHRTE	トランザクション・ルーティング指定プログラム	SDFHLOAD	ELPA	2	2600	(1 (456 ページ))
DFHRTSU	代用端末インターフェース・プログラム	SDFHLOAD	ELPA	3	2736	-
DFHRXDML		SDFHLOAD	ELPA	2		-
DFHRZDML		SDFHLOAD	ELPA	2		-
DFHRZJN		SDFHLOAD	ELPA	2		-
DFHSAIQ	AP ドメイン - システム・データ照会および設定	SDFHLOAD	ELPA	2	2224	-
DFHSFP	サインオフ・プログラム	SDFHLOAD	ELPA	2	4144	(1 (456 ページ))
DFHSHDML		SDFHLOAD	ELPA	2		-
DFHSHRRP		SDFHLOAD	ELPA	2		-
DFHSHRSP		SDFHLOAD	ELPA	2		-

表 27. LPA 適格モジュール (続き)

名前	説明	ライブラリー	LPA/ ELPA	優先順位	サイズ (バイト)	オプション / 注
DFHSHSY		SDFHLOAD	ELPA	2		-
DFHSJDML		SDFHLOAD	ELPA	3		-
DFHSJLL		SDFHAUTH	ELPA	3		-
DFHSKP	サブタスク管理プログラム	SDFHLOAD	ELPA	2	6448	-
DFHSKTSK	汎用サブタスク入り口点	SDFHAUTH	ELPA	3	40	-
DFHSM SVC	SM ドメイン - 許可サービス・ルーチン	SDFHAUTH	ELPA	3	11336	-
DFHSM TAB	CICSplex SM コマンド言語テーブル	SDFHLOAD	ELPA	3	632	-
DFH SNP	サインオン・プログラム	SDFHLOAD	ELPA	2	13184	(1 (456 ページ))
DFH SNUS	US ドメイン - ローカルおよびリモート・サインオン	SDFHLOAD	ELPA	2	52984	-
DFH SODML		SDFHLOAD	ELPA	2		-
DFH SOSE		SDFHLOAD	ELPA	3		-
DFH SPP	同期点プログラム	SDFHLOAD	ELPA	2	1744	-
DFH STDML	ST ドメイン - 初期設定 / 終了	SDFHLOAD	ELPA	3	30520	-
DFH SUSX	XRF サインオン	SDFHLOAD	ELPA	2	9240	(16 (458 ページ))
DFH SUWT	WTO/WTOR インターフェース・サブルーチン	SDFHLOAD	ELPA	3	7152	-
DFH SUZX	ZC トレース管理プログラム	SDFHLOAD	ELPA	3	6808	-
DFH SZATR	FEPI アダプター・プログラム	SDFHLOAD	ELPA	3	17328	-
DFH TBSS	ビルダー同期点処理プログラム	SDFHLOAD	ELPA	2	19168	-
DFH TCRP	端末管理リカバリー・プログラム	SDFHLOAD	ELPA	3	25392	-
DFH TDP	一時データ・プログラム	SDFHLOAD	LPA	2	25448	-
DFH TDQ	一時データ・プログラム	SDFHLOAD	ELPA	2	30280	-
DFH TDRM	一時データ・リカバリー・マネージャー処理プログラム	SDFHLOAD	ELPA	2	31080	-
DFH TDRP	一時データ・リカバリー・プログラム	SDFHLOAD	ELPA	3	6432	-
DFH TDTM	TD テーブル管理ゲート	SDFHLOAD	ELPA	2	17656	-
DFH TDXM	XM ドメイン - TD 機能管理サービス	SDFHLOAD	ELPA	2	3696	-
DFH TFBF	端末機能マネージャーのバインド機能	SDFHLOAD	ELPA	2	14528	-
DFH TFIQ	端末機能マネージャーの照会 / 設定機能	SDFHLOAD	ELPA	2	5632	-
DFH TFRF	端末機能マネージャーの解放機能	SDFHLOAD	ELPA	2	4176	-

表 27. LPA 適格モジュール (続き)

名前	説明	ライブラリー	LPA/ ELPA	優先順位	サイズ (バイト)	オプション / 注
DFHTFXM		SDFHLOAD	ELPA	2		-
DFHTIDM	TI ドメイン - 初期設定 / 終了	SDFHLOAD	ELPA	3	9264	-
DFHTMP	テーブル・マネージャー・プログラム	SDFHLOAD	ELPA	2	21088	-
DFHTON	端末オブジェクト解決モジュール	SDFHLOAD	ELPA	2	816	-
DFHTONR	端末オブジェクト解決リカバリー	SDFHLOAD	ELPA	2	2248	-
DFHTORP	端末オブジェクト・リカバリー・プログラム	SDFHLOAD	LPA	3	544	-
DFHTPPA\$	BMS 端末ページ処理プログラム (標準)	SDFHLOAD	ELPA	2	3344	(8 (458 ページ))
DFHTPP1\$	BMS 端末ページ処理プログラム (フル)	SDFHLOAD	ELPA	2	4336	(9 (458 ページ))
DFHTPQ	BMS 端末ページ・クリーンアップ・プログラム	SDFHLOAD	ELPA	2	4040	BMS (1 (456 ページ))
DFHTPR	BMS 端末ページ検索プログラム	SDFHLOAD	ELPA	2	21688	BMS (1 (456 ページ))
DFHTPS	BMS 端末ページ・スケジューリング・プログラム	SDFHLOAD	ELPA	2	4632	BMS (1 (456 ページ))
DFHTRAO	TR ドメイン - 補助トレース出力	SDFHLOAD	LPA	3	1480	(17 (458 ページ))
DFHTSDML	一時記憶域ドメイン	SDFHLOAD	ELPA	2	123248	-
DFHTSDQ		SDFHLOAD	ELPA	2		-
DFHTSP	一時記憶域制御プログラム	SDFHLOAD	ELPA	2	3928	(18 (458 ページ))
DFHUEH	ユーザー出口処理プログラム (AP ドメイン)	SDFHLOAD	ELPA	2	7960	-
DFHUEM	ユーザー出口マネージャー	SDFHLOAD	ELPA	3	7864	-
DFHUSDM	US ドメイン - ドメイン機能の初期設定、休止、および終了	SDFHLOAD	ELPA	3	58640	-
DFHWBAAX		SDFHLOAD	ELPA	2		-
DFHWBADX		SDFHLOAD	ELPA	2		-
DFHWBDML		SDFHLOAD	ELPA	2		-
DFHWBENV		SDFHLOAD	ELPA	3		-

表 27. LPA 適格モジュール (続き)

名前	説明	ライブラリー	LPA/ ELPA	優先順位	サイズ (バイト)	オプション / 注
DFHWBERX		SDFHLOAD	ELPA	2		-
DFHWBIMG		SDFHLOAD	ELPA	3		-
DFHWBPA		SDFHLOAD	ELPA	3		-
DFHWBUN		SDFHLOAD	ELPA	3		-
DFHWSMS	DFHWSMS	SDFHAUTH	ELPA	2	38456	(16 (458 ページ))
DFHWSSON	CAVM 状態管理サインオン要求処理ハンドラー	SDFHAUTH	ELPA	2	14280	(16 (458 ページ))
DFHWTI	XRF 引き継ぎ開始プログラム	SDFHAUTH	ELPA	3	11648	(16 (458 ページ))
DFHXCEIX		EXCI	ELPA	2		-
DFHXCI	外部 CICS インターフェース (EXCI) プログラム	SDFHLOAD	LPA	3	3152	-
DFHXCPRX		EXCI	ELPA	2		-
DFHXCSVC	EXCI SVC サービス	SDFHLINK	ELPA	3	512	-
DFHXCTAB	EXCI 言語テーブル	SDFHLOAD	ELPA	3	504	-
DFHXFP	オンライン・データ変換プログラム	SDFHLOAD	ELPA	2	31744	ISC=YES
DFHXFRM	機能シップ・ストレージ・リカバリー	SDFHLOAD	ELPA	2	1744	-
DFHXFX	最適化データ変換プログラム	SDFHLOAD	ELPA	2	8024	ISC=YES
DFHXRP	XRF 要求プログラム	SDFHLOAD	ELPA	2	9272	(16 (458 ページ))
DFHXRSP	XRF 監視プログラム	SDFHLOAD	ELPA	2	4800	(16 (458 ページ))
DFHXSS	XS ドメイン - 監視プログラム要求サービス	SDFHAUTH	ELPA	3	30576	SEC≠NO
DFHXSWM	セキュリティー管理者用 XRF メッセージ・マネージャー	SDFHLOAD	ELPA	2	1744	(16 (458 ページ))
DFHXTP	端末共用変換プログラム	SDFHLOAD	ELPA	2	11656	ISC=YES
DFHZATA	自動インストール・プログラム	SDFHLOAD	ELPA	2	18648	(1 (456 ページ))
DFHZATD	自動インストール削除プログラム	SDFHLOAD	ELPA	2	6584	(1 (456 ページ))
DFHZATDX	ユーザー置換可能自動インストール出口	SDFHLOAD	ELPA	2	392	AIEXIT (1 (456 ページ))



表 27. LPA 適格モジュール (続き)

名前	説明	ライブラリー	LPA/ ELPA	優先順位	サイズ (バイト)	オプション / 注
DFHZATDY	APPC 付きユーザー置換可能自動インストール出口	SDFHLOAD	ELPA	2	560	AIEXIT (1 (456 ページ))
DFHZBAN	端末管理バインド分析	SDFHLOAD	ELPA	2	10288	-
DFHZCA	z/OS Communications Server 作業セット・モジュール	SDFHLOAD	ELPA	2	9888	(15 (458 ページ))
DFHZCB	z/OS Communications Server 作業セット・モジュール	SDFHLOAD	ELPA	2	39496	(15 (458 ページ))
DFHZCC	z/OS Communications Server 作業セット・モジュール	SDFHLOAD	ELPA	2	63160	(15 (458 ページ))
DFHZCN1	CICS クライアント CCIN トランザクション	SDFHLOAD	ELPA	3	4472	(1 (456 ページ))
DFHZCN2	CICS クライアント CCIN トランザクション	SDFHLOAD	ELPA	3	4464	-
DFHZCP	端末管理プログラム	SDFHLOAD	ELPA	2	33528	(15 (458 ページ))
DFHZCT1	CICS クライアント CTIN トランザクション	SDFHLOAD	ELPA	3	103046	(1 (456 ページ))
DFHZCUT	持続検査の signed-on-from リスト管理プログラム	SDFHLOAD	ELPA	2	5376	(15 (458 ページ))
DFHZCW	z/OS Communications Server 機能停止中セット・モジュール	SDFHLOAD	ELPA	3	7072	(15 (458 ページ))
DFHZCX	LOCATE、ISC/IRC 要求	SDFHLOAD	ELPA	2	34728	ISC=YES
DFHZCXR	トランザクション・ルーティング・モジュールのアドレス・リスト	SDFHLOAD	ELPA	2	28984	ISC=YES
DFHZCY	z/OS Communications Server 機能停止中セット・モジュール	SDFHLOAD	ELPA	3	82976	(15 (458 ページ))
DFHZCZ	z/OS Communications Server 機能停止中セット・モジュール	SDFHLOAD	ELPA	3	25712	(15 (458 ページ))
DFHZGAI	APPC 自動インストール - APPC クローンの作成	SDFHLOAD	ELPA	2	9288	AIEXIT
DFHZGBM	APPC 操作ビットマップ	SDFHLOAD	ELPA	2	4776	(15 (458 ページ))
DFHZGCA	LU6.2 CNOS アクション	SDFHLOAD	ELPA	3	6168	(15 (458 ページ))
DFHZGCC	カタログ CNOS サービス	SDFHLOAD	ELPA	3	2440	(15 (458 ページ))

表 27. LPA 適格モジュール (続き)

名前	説明	ライブラリー	LPA/ ELPA	優先順位	サイズ (バイト)	オブ ション / 注
DFHZGCH	ZC z/OS Communications Server 変更マク ロ・ドメイン機能	SDFHLOAD	ELPA	3	4056	-
DFHZGCN	LU6.2 CNOS ネゴシエーション	SDFHLOAD	ELPA	3	12272	(15 (458 ページ))
DFHZGIN	ZC z/OS Communications Server 発行照会	SDFHLOAD	ELPA	3	3544	-
DFHZGPR	z/OS Communications Server 持続セッシ ョン・リソース処理プログラム	SDFHLOAD	ELPA	3	2848	(15 (458 ページ))
DFHZGTA	ZC テーブル変更	SDFHLOAD	ELPA	2	23312	-
DFHZGTI	ZC テーブル照会ゲート	SDFHLOAD	ELPA	2	14744	-
DFHZHPRX	許可パス SRB モード z/OS Communications Server EXECRPL	SDFHAUTH	ELPA	2	712	HPO=YES
DFHZLS1	LU6.2 CNOS 要求トランザクション・プ ログラム	SDFHLOAD	ELPA	3	2160	(15 (458 ページ)) (1 (456 ペ ージ))
DFHZRSP	再同期送信プログラム	SDFHLOAD	ELPA	2	248	(19 (458 ページ)) (1 (456 ペ ージ))
DFH62XM		SDFHLOAD	ELPA	2		-
ICCFCTAB		SDFHLOAD	ELPA	3		-
ICCFCTBH		SDFHLOAD	ELPA	3		-

## 付録 B. MVS リンク・パック域に適格な CICSplex SM モジュール

MVS リンク・パック域 (LPA) へのインストールに適格な CICSplex SM モジュールは、CICSplex SM 提供の USERMOD、EYU\$UM01 で指定されています。

以下の表では、LPA に組み込むのに適格な CICSplex SM モジュールをリストしています。

選択した CICSplex SM モジュールをインストールするには、リンク・パック域に十分なスペースが必要です。

必要なスペースの合計は、オペレーティング・システムによってモジュールがリンク・パック域にパッケージされる方法によって決まります。ローカル MAS は、およそ 2034KB を必要とします。

すべての CICSplex SM モジュールは、LOAD ライブラリーにインストールされ、ELPA にロードされます。

表 28. LPA に適格な CICSplex SM モジュール

モジュール	説明
EYU9BA01	BAS MAS オブジェクト
EYU9CM01	MAS 通信
EYU9MN01	MAS モニター
EYU9NA01	MAS エージェント
EYU9PS01	MAS リアルタイム分析
EYU9TS01	MAS トポロジー
EYU9WM01	MAS ワークロード管理
EYU9XC01	MAS キャッシュ
EYU9XD01	MAS データ・リポジトリ
EYU9XL01	MAS カーネル・リンケージ
EYU9XM01	MAS メッセージ形式
EYU9XQ01	MAS キュー・マネージャー
EYU9XS01	MAS 共通サービス
EYU9XZ01	MAS トレース



---

## 付録 C. CICSplex SM のデフォルト CICS リソース定義

以下の表には、CMAS、MAS、および WUI を開始するために、CICSplex SM で提供されているデフォルトの CICS リソース定義が取り上げられています。

### CMAS のデフォルトの CICS リソース定義

CMAS、MAS、および WUI を開始するために、デフォルトの CICS リソース定義が CICSplex SM で提供されています。これらは、SEYUSAMP ライブラリーのサンプル EYU\$CDEF、EYU\$MDEF、および EYU\$WDEF で提供されています。

CMAS の INITIAL スタートでは、CICSplex SM はサンプル EYU\$CDEF で提供されているデフォルトの CICS リソース定義を使用します。表 29 には、こうした定義がリストされています。

表 29. EYU\$CDEF で提供されているサンプル・リソース定義 (パート 1)

リソース・タイプ	名前	説明
ファイル	EYUDREP	CICSplex SM データ・リポジトリ
	EYUDREPN	CICSplex SM データ・リポジトリ、代替定義
プロファイル	EYUCICSD	CICSplex SM デバッガー

表 29. EYU\$CDEF で提供されているサンプル・リソース定義 (パート 1) (続き)

リソース・タイプ	名前	説明
プログラム	EYUTMMDT	CICSplex SM モニター定義テーブル
	EYUTXDDA	CICSplex SM リポジトリ・レコード制御テーブル
	EYUTXLNT	CICSplex SM 通知テーブル
	EYUTXLPD	CICSplex SM パラメーター・テーブル
	EYU9BA00	CICSplex SM BAS オブジェクト
	EYU9CM00	CICSplex SM CMAS 通信
	EYU9DBG0	CICSplex SM デバッガー
	EYU9DBG1	CICSplex SM デバッガー
	EYU9DBG2	CICSplex SM デバッガー
	EYU9DEBUG	CICSplex SM デバッガー
	EYU9MN00	CICSplex SM MAS モニター
	EYU9NA00	CICSplex SM CMAS MAS コンポーネント
	EYU9NA01	CICSplex SM バッチ関係テーブル
	EYU9NXOP	CICSplex SM CMAS MAS プログラム
	EYU9PS00	CICSplex SM CMAS リアルタイム分析 (RTA)
	EYU9TS00	CICSplex SM CMAS トポロジー
	EYU9WM00	CICSplex SM CMAS ワークロード管理
	EYU9XC00	CICSplex SM CMAS キャッシュ
	EYU9XDBU	CICSplex SM CMAS バッチ・リポジトリ入出力キューティリティー
	EYU9XD00	CICSplex SM CMAS データ・リポジトリ
	EYU9XLCI	CICSplex SM デバッガー ATTACH プログラム
	EYU9XLCS	CICSplex SM PLTPI 始動プログラム
	EYU9XLEV	CICSplex SM メイン初期設定
	EYU9XLGR	CICSplex SM グローバル・ユーザー異常終了出口
	EYU9XLME	CICSplex SM メッセージ出口
	EYU9XLOP	CICSplex SM オブジェクト環境 CREATE
	EYU9XLSR	CICSplex SM システム・ユーザー異常終了出口
	EYU9XL00	CICSplex SM CMAS カーネル・リンケージ
	EYU9XM00	CICSplex SM CMAS メッセージ形式
	EYU9XQ00	CICSplex SM キュー・マネージャー
	EYU9XS00	CICSplex SM 共通サービス
	EYU9XSTR	CICSplex SM CMAS-MAS タスク・リカバリー・タスク関連ユーザー出口
	EYU9XZ00	CICSplex SM CMAS トレース

表 29. EYUSCDEF で提供されているサンプル・リソース定義 (パート 1) (続き)

リソース・タイプ	名前	説明
トランザクション	BMLT	CICSplex SM BAS の長時間実行タスク
	CODB	CICSplex SM デバッガー
	COD0	CICSplex SM デバッガー
	COD1	CICSplex SM デバッガー
	COD2	CICSplex SM デバッガー
	COLU	CICSplex SM CICS オンライン・ユーティリティー
	COSD	CICSplex SM CMAS 停止
	LCMU	CICSplex SM 送信の、必ず完了する必要があるリモート・メッセージ指数リスト
	LCPP	CICSplex SM の、plex エクスポート用の結合 CMAS の検査
	LECI	CICSplex SM CMAS-MAS CPI-C 初期接触 - CMAS
	LECR	CICSplex SM CMAS-MAS CPI-C RECEIVE マネージャー - CMAS
	LECS	CICSplex SM CMAS-MAS CPI-C SEND マネージャー - CMAS
	LEEI	CICSplex SM ESSS 一時的初期接触
	LEER	CICSplex SM ESSS RECEIVE リンク・マネージャー
	LEMI	CICSplex SM CMAS-MAS MRO 初期接触 - CMAS
	LEMS	CICSplex SM CMAS-MAS MRO SEND マネージャー - CMAS
	LENS	CICSplex SM CMAS-NetView SEND リンク・マネージャー
	LMIR	CICSplex SM MRO RECEIVE リンク - CMAS
	LNCI	CICSplex SM CMAS-CMAS CPI-C 初期接触
	LNCS	CICSplex SM CMAS-CMAS CPI-C SEND リンク・マネージャー
	LNMI	CICSplex SM CMAS-CMAS 初期接触タスク
	LNMS	CICSplex SM CMAS-CMAS MRO 初期接触タスク
	LPDG	CICSplex SM ネット直接アドレス生成
	LPLK	CICSplex SM ネットワーク・ロック
	LPLT	CICSplex SM 接続長時間実行タスク
	LPRT	CICSplex SM 接続サービス削除リンク
	LPSC	CICSplex SM リポジトリー同期検査
	LPSM	CICSplex SM CMAS - MAS のシャットダウン
	LRLT	CICSplex SM セキュリティーの長時間実行タスク
	LSGT	CICSplex SM ガーベッジ・コレクションの長時間実行タスク
	LSRT	CICSplex SM 通信の長時間実行タスク
	LWTM	CICSplex SM 時間トランザクション
	MCCM	CICSplex SM データ収集プログラム・マネージャー
	MCTK	CICSplex SM モニター・タスク終了データ収集プログラム
	MMEI	CICSplex SM 間隔終了プロセッサ
	MMIS	CICSplex SM モニター MAS 接続
	MMST	CICSplex SM モニター初期設定
	PEAD	CICSplex SM RTA 評価の非同期データ・プロセッサ
	PELT	CICSplex SM RTA 評価の長時間実行タスク
	PMLT	CICSplex SM RTA MRM の長時間実行タスク

表 30. EYUSCDEF で提供されているサンプル・リソース定義 (パート 2)

リソース・タイプ	名前	説明
	PNLT	CICSplex SM RTA ACT の長時間実行タスク
	PPLT	CICSplex SM RTA 分析点の長時間実行タスク
	PRLT	CICSplex SM RTA ANL の長時間実行タスク
	PRPR	CICSplex SM RTA 分析の非同期データ・プロセッサ
	PSLT	CICSplex SM POL の長時間実行トランザクション
	TICT	CICSplex SM トポロジー長時間実行タスクのマップ変更
	TIRT	CICSplex SM トポロジー長時間実行タスク RODM
	TIST	CICSplex SM トポロジー長時間実行タスク・サービス
	TSMH	CICSplex SM トポロジー常駐マップ・リスト・タスク
	TSPD	CICSplex SM トポロジー CICSplex 削除
	TSSC	CICSplex SM トポロジー・システム始動イベント
	TSSJ	CICSplex SM トポロジー結合イベント
	WMCC	CICSplex SM ワークロード・マネージャー (WLM) 作成作業
	WMGR	CICSplex SM WLM 長時間実行タスク
	WMLA	CICSplex SM WLM 更新 AOR 異常終了リスト
	WMQB	CICSplex SM 照会ワークロード (CICSplex 用)
	WMQM	CICSplex SM 管理照会ワークロード・プロセス
	WMQS	CICSplex SM の AOR 静止タスク
	WMSC	CICSplex SM 更新有効範囲サービス・クラス・テーブル
	WMWC	CICSplex SM WLM 作成ワークロード
	WMWD	CICSplex SM WLM AOR ディスクリプターの生成
	WMWT	CICSplex SM WLM 終了ワークロード
	WSCL	CICSplex SM グローバル・ロック・サービス
	WSLW	CICSplex SM ロック・タスク
	XDBM	CICSplex SM バッチ・リポジトリのメインライン
	XDNC	CICSplex SM API 通知の長時間実行タスク
	XDND	CICSplex SM API 処理の長時間実行タスク
	XDNE	CICSplex SM API 接続の長時間実行タスク
	XDNR	CICSplex SM API コマンド処理タスク
	XDNS	CICSplex SM API サービスの長時間実行タスク
	XDSR	CICSplex SM ビルド MPSYNCCR レコード・キュー
	XLEV	CICSplex SM 初期設定トランザクション
	XLNX	CICSplex SM 通知の長期実行タスク
	XLST	CICSplex SM セレクター・トランザクション
	XMLT	CICSplex SM 統合メッセージ・ログの長時間実行タスク
	XQST	CICSplex SM キューの CICSplex SM 非同期スプール
	XZLT	CICSplex SM CMAS-MAS トレース・プロセッサ
一時データ・キュー	COLG	CICSplex SM ログ出力
	COPR	CICSplex SM パラメーター



## MAS のデフォルトの CICS リソース定義

MAS の INITIAL スタートでは、または MAS が COLM トランザクションによって始動される場合には、CICSplex SM はサンプル EYU\$MDEF で提供されているデフォルトの CICS リソース定義を使用します。表 31 には、こうした定義がリストされています。

表 31. EYU\$MDEF で提供されているサンプル・リソース定義

リソース・ タイプ	名前	説明
プロファイル	EYUCICSD	CICSplex SM デバッガー・トランザクション

表 31. EYU\$MDEF で提供されているサンプル・リソース定義 (続き)

リソース・ タイプ	名前	説明
プログラム	EYUTXLPD	CICSplex SM パラメーター・テーブル
	EYU9AEDF	CICSplex SM API EDF フォーマッター
	EYU9BA01	CICSplex SM MAS BAS オブジェクト
	EYU9CM01	CICSplex SM CMAS 通信
	EYU9DBG0	CICSplex SM デバッガー
	EYU9DBG1	CICSplex SM デバッガー
	EYU9DBG2	CICSplex SM デバッガー
	EYU9DBUG	CICSplex SM デバッガー
	EYU9MN01	CICSplex SM MAS モニター
	EYU9NA01	CICSplex SM MAS エージェント
	EYU9NLDC	CICSplex SM MAS XDUREQC 出口
	EYU9NLDR	CICSplex SM MAS XDUREQ 出口
	EYU9NLID	CICSplex SM MAS XRSINDI 出口
	EYU9NLME	CICSplex SM MAS XMEOUT 出口
	EYU9NLSO	CICSplex SM MAS XSNOFF 出口
	EYU9NMST	CICSplex SM MAS XSTOUT 出口
	EYU9NMTE	CICSplex SM MAS XMNOUT 出口
	EYU9NPS2	CICSplex SM MAS シャットダウン・タスク
	EYU9NXLM	CICSplex SM MAS PLTPI
	EYU9NXSD	CICSplex SM MAS グローバル・シャットダウン出口
	EYU9NXSH	CICSplex SM MAS グローバル・シャットダウン・プログラム
	EYU9PS01	CICSplex SM MAS リアルタイム分析
	EYU9TS01	CICSplex SM MAS トポロジー
	EYU9WM01	CICSplex SM MAS ワークロード管理
	EYU9WRAM	CICSplex SM WLM 経路
	EYU9XC01	CICSplex SM MAS キャッシュ
	EYU9XC02	CICSplex SM MAS キャッシュ
	EYU9XD01	CICSplex SM MAS データ・リポジトリ
	EYU9XLAP	CICSplex SM API オブジェクト環境 CREATE
	EYU9XLEV	CICSplex SM メイン初期設定
	EYU9XLGR	CICSplex SM グローバル・ユーザー異常終了 XPCTA 出口
	EYU9XLOP	CICSplex SM オブジェクト環境 CREATE
	EYU9XLSR	CICSplex SM システム・ユーザー異常終了 XSRAB 出口
	EYU9XL01	CICSplex SM MAS カーネル・リンケージ
	EYU9XM01	CICSplex SM MAS メッセージ形式
	EYU9XQ01	CICSplex SM MAS キュー・マネージャー
	EYU9XSTR	CICSplex SM CMAS-MAS タスク・リカバリー・タスク関連ユーザー出口
	EYU9XS01	CICSplex SM MAS 共通サービス
	EYU9XZ01	CICSplex SM MAS トレース

表 31. EYU\$MDEF で提供されているサンプル・リソース定義 (続き)

リソース・タイプ	名前	説明
トランザクション	CODB	CICSplex SM デバッガー
	COD0	CICSplex SM デバッガー
	COD1	CICSplex SM デバッガー
	COD2	CICSplex SM デバッガー
	COIE	CICSplex SM MAS 状況トランザクション
	COHT	CICSplex SM MAS 履歴データ収集トランザクション
	COIR	CICSplex SM RTA 評価定義タスク - MAS
	COIO	CICSplex SM MAS 通信受信トランザクション
	COLM	CICSplex SM MAS 始動
	COLU	CICSplex SM CICS オンライン・ユーティリティー
	CONA	CICSplex SM MAS 代替長期実行タスク・トランザクション
	COND	CICSplex SM MAS シャットダウン・トランザクション
	CONH	CICSplex SM MAS 履歴タスク
	CONL	CICSplex SM MAS 初期設定トランザクション
	CONM	CICSplex SM MAS モニター・タスク
	CORT	CICSplex SM RTA タスク
	COSH	CICSplex SM MAS シャットダウン
	COWC	CICSplex SM MAS ワークロード管理のガーベッジ・コレクション
一時データ・キュー	COPR	CICSplex SM バッファ

## WUI のデフォルトの CICS リソース定義

WUI の INITIAL スタートでは、または WUI が COVC トランザクションによって始動される場合には、CICSplex SM はサンプル EYU\$WDEF で提供されているデフォルトの CICS リソース定義を使用します。表 32 には、こうした定義がリストされています。WUI サーバーは MAS であるため、CICSplex SM は、サンプル EYU\$MDEF で提供され、489 ページの表 31 にリストされているデフォルトの CICS リソース定義も使用します。

表 32. EYU\$WDEF で提供されているサンプル・リソース定義

リソース・タイプ	名前	説明
Enqmodel	EYUWREP	CICSplex SM WUI リポジトリ更新直列化
ファイル	EYUWREP	CICSplex SM WUI データ・リポジトリ
マップ・セット	EYU9VCE	CICSplex SM WUI 制御マップ・セット

表 32. EYU\$WDEF で提供されているサンプル・リソース定義 (続き)

リソース・タイプ	名前	説明
プログラム	EYU9VKEC	CICSplex SM WUI サーバー
	EYU9VKIT	CICSplex SM WUI 初期設定
	EYU9VWAN	CICSplex SM WUI アナライザー
	EYU9VWCV	CICSplex SM WUI コンバーター
	EYUTVOSE	CICSplex SM WUI リソース・テーブルのテキスト・ストリング (米国英語)
	EYUTVTGE	CICSplex SM WUI GIF ファイル (米国英語)
	EYUTVTHE	CICSplex SM WUI HTML ページ (米国英語)
	EYUTVTJE	CICSplex SM Java クラス (米国英語)
	EYUTVTME	CICSplex SM WUI メッセージ (米国英語)
	EYUTVTSE	CICSplex SM WUI ストリング (米国英語)
	EYUTVOSK	CICSplex SM WUI リソース・テーブルのテキスト・ストリング (日本語)
	EYUTVTGK	CICSplex SM WUI GIF ファイル (日本語)
	EYUTVTHK	CICSplex SM WUI HTML ページ (日本語)
	EYUTVTJK	CICSplex SM Java クラス (日本語)
	EYUTVTMK	CICSplex SM WUI メッセージ (日本語)
	EYUTVTSK	CICSplex SM WUI ストリング (日本語)
	EYUTVOSS	CICSplex SM WUI リソース・テーブルのテキスト・ストリング (中国語 (簡体字))
	EYUTVTGS	CICSplex SM WUI GIF ファイル (中国語 (簡体字))
	EYUTVTHS	CICSplex SM WUI HTML ページ (中国語 (簡体字))
	EYUTVTJS	CICSplex SM Java クラス (中国語 (簡体字))
EYUTVTMS	CICSplex SM WUI メッセージ (中国語 (簡体字))	
EYUTVTSS	CICSplex SM WUI ストリング (中国語 (簡体字))	
トランザクション	COVA	CICSplex SM WUI ユーザー API タスク
	COVC	CICSplex SM WUI サーバー・コントローラー
	COVE	CICSplex SM WUI HTTP エラー・ハンドラー
	COVG	CICSplex SM WUI グローバル・タスク
	COVP	CICSplex SM WUI プロキシ
	COVU	CICSplex SM WUI リソース・サーバー
一時データ・キュー	COLG	CICSplex SM ログ出力
	COVE	CICSplex SM WUI エクスポート・データ・セット
	COVI	CICSplex SM WUI インポート・データ・セット
	COVP	CICSplex SM WUI パラメーター

---

## 特記事項

本書は米国 IBM が提供する製品およびサービスについて作成したものであり、本書に記載の製品、サービス、または機能が日本においては提供されていない場合があります。日本で利用可能な製品、サービス、および機能については、日本 IBM の営業担当員にお尋ねください。本書で IBM 製品、プログラム、またはサービスに言及していても、その IBM 製品、プログラム、またはサービスのみが使用可能であることを意味するものではありません。これらに代えて、IBM の知的所有権を侵害することのない、機能的に同等の製品、プログラム、またはサービスを使用することができます。ただし、IBM 以外の製品とプログラムの操作またはサービスの評価および検証は、お客様の責任で行っていただきます。

IBM は、本書に記載されている内容に関して特許権 (特許出願中のものを含む) を保有している場合があります。本書の提供は、お客様にこれらの特許権について実施権を許諾することを意味するものではありません。実施権についてのお問い合わせは、書面にて下記宛先にお送りください。

〒242-8502  
神奈川県大和市下鶴間1623番14号  
日本アイ・ビー・エム株式会社  
法務・知的財産  
知的財産権ライセンス渉外

**以下の保証は、国または地域の法律に沿わない場合は、適用されません。**

IBM およびその直接または間接の子会社は、本書を特定物として現存するままの状態を提供し、商品性の保証、特定目的適合性の保証および法律上の瑕疵担保責任を含むすべての明示もしくは黙示の保証責任を負わないものとします。国または地域によっては、法律の強行規定により、保証責任の制限が禁じられる場合、強行規定の制限を受けるものとします。

本書には、技術的に正確でない記述や誤植がある場合があります。本書は定期的に見直され、必要な変更は本書の次版に組み込まれます。IBM は予告なしに、随時、この文書に記載されている製品またはプログラムに対して、改良または変更を行うことがあります。

本プログラムのライセンス保持者で、(i) 独自に作成したプログラムとその他のプログラム (本プログラムを含む) との間での情報交換、および (ii) 交換された情報の相互利用を可能にすることを目的として、本プログラムに関する情報を必要とする方は、下記に連絡してください。IBM United Kingdom Laboratories, MP151, Hursley Park, Winchester, Hampshire, England, SO21 2JN 本プログラムに関する上記の情報は、適切な使用条件の下で使用することができますが、有償の場合もあります。

本書で説明されているライセンス・プログラムまたはその他のライセンス資料は、IBM 所定のプログラム契約の契約条項、IBM プログラムのご使用条件、またはそれと同等の条項に基づいて、IBM より提供されます。

---

## 商標

IBM、IBM ロゴおよび `ibm.com` は、世界の多くの国で登録された International Business Machines Corp. の商標です。他の製品名およびサービス名等は、それぞれ IBM または各社の商標である場合があります。現時点での IBM の商標リストについては、<http://www.ibm.com/legal/copytrade.shtml> をご覧ください。

Adobe、Adobe ロゴは、Adobe Systems Incorporated の米国およびその他の国における登録商標または商標です。

Java およびすべての Java 関連の商標およびロゴは Oracle やその関連会社の米国およびその他の国における商標または登録商標です。

Microsoft、Windows、Windows NT および Windows ロゴは、Microsoft Corporation の米国およびその他の国における商標です。

Linux は、Linus Torvalds の米国およびその他の国における登録商標です。

UNIX は The Open Group の米国およびその他の国における登録商標です。

他の会社名、製品名およびサービス名等はそれぞれ各社の商標です。

---

## 参考文献

---

### CICS Transaction Server for z/OS の CICS ブック

#### 一般

*CICS Transaction Server for z/OS Program Directory*, GI13-0565  
*CICS Transaction Server for z/OS リリース・ガイド*, GA88-4308  
*CICS Transaction Server for z/OS CICS TS V3.1 からのアップグレード*, GA88-4310  
*CICS Transaction Server for z/OS CICS TS V3.2 からのアップグレード*, GA88-4311  
*CICS Transaction Server for z/OS CICS TS V4.1 からのアップグレード*, GA88-4312  
*CICS Transaction Server for z/OS インストール・ガイド*, GA88-4309

#### CICS へのアクセス

*CICS インターネット・ガイド*, SA88-4317  
*CICS Web サービス・ガイド*, SA88-4315

#### 管理

*CICS System Definition Guide*, SC34-7185  
*CICS Customization Guide*, SC34-7161  
*CICS Resource Definition Guide*, SC34-7181  
*CICS Operations and Utilities Guide*, SC34-7213  
*CICS RACF Security Guide*, SC34-7179  
*CICS Supplied Transactions*, SC34-7184

#### プログラミング

*CICS アプリケーション・プログラミング・ガイド*, SA88-4313  
*CICS アプリケーション・プログラミング・リファレンス*, SA88-4314  
*CICS System Programming Reference*, SC34-7186  
*CICS Front End Programming Interface User's Guide*, SC34-7169  
*CICS C++ OO Class Libraries*, SC34-7162  
*CICS Distributed Transaction Programming Guide*, SC34-7167  
*CICS Business Transaction Services*, SC34-7160  
*CICS での Java アプリケーション*, SA88-4321

#### 診断

*CICS Problem Determination Guide*, GC34-7178  
*CICS パフォーマンス・ガイド*, SA88-4318  
*CICS Messages and Codes Vol 1*, GC34-7175  
*CICS Messages and Codes Vol 2*, GC34-7176  
*CICS Diagnosis Reference*, GC34-7166  
*CICS Recovery and Restart Guide*, SC34-7180  
*CICS Data Areas*, GC34-7163  
*CICS Trace Entries*, SC34-7187

*CICS Debugging Tools Interfaces Reference*, GC34-7165

## 通信

*CICS 相互通信ガイド*, SA88-4316

*CICS External Interfaces Guide*, SC34-7168

## データベース

*CICS DB2 Guide*, SC34-7164

*CICS IMS Database Control Guide*, SC34-7170

*CICS Shared Data Tables Guide*, SC34-7182

---

# CICS Transaction Server for z/OS の CICSplex SM ブック

## 一般

*CICSplex SM 概念および計画*, SA88-4319

*CICSplex SM Web User Interface Guide*, SC34-7214

## 管理

*CICSplex SM Administration*, SC34-7193

*CICSplex SM Operations Views Reference*, SC34-7202

*CICSplex SM Monitor Views Reference*, SC34-7200

*CICSplex SM Managing Workloads*, SC34-7199

*CICSplex SM Managing Resource Usage*, SC34-7198

*CICSplex SM Managing Business Applications*, SC34-7197

## プログラミング

*CICSplex SM Application Programming Guide*, SC34-7194

*CICSplex SM Application Programming Reference*, SC34-7195

## 診断

*CICSplex SM Resource Tables Reference Vol 1*, SC34-7204

*CICSplex SM Resource Tables Reference Vol 2*, SC34-7205

*CICSplex SM Messages and Codes*, GC34-7201

*CICSplex SM Problem Determination*, GC34-7203

---

## 他の CICS 資料

以下の資料には CICS に関する詳しい情報が含まれますが、これらの資料は CICS Transaction Server for z/OS, バージョン 4 リリース 2 の一部としては提供されません。

*Designing and Programming CICS Applications*, SR23-9692

*CICS Application Migration Aid Guide*, SC33-0768

*CICS ファミリー: API の構成*, SC88-7261

*CICS ファミリー クライアント・サーバー プログラミングの手引き*, SC88-7429

*CICS Family: Interproduct Communication*, SC34-6853

*CICS Family: Communicating from CICS on System/390*, SC34-6854

*CICS Transaction Gateway (OS/390 版) 管理の手引き*, SD88-7246



*CICS Family: General Information*, GC33-0155  
*CICS 4.1 Sample Applications Guide*, SC33-1173  
*CICS/ESA 3.3 XRF Guide*, SC33-0661

---

## その他の IBM 資料

以下の資料には、関連した IBM 製品に関する情報が記載されています。

### システム・ネットワーク体系 (SNA)

*z/OS Communications Server: SNA Network Implementation*, SC31-8777  
*z/OS Communications Server: SNA リソース定義解説書*, SC88-8929  
*Systems Network Architecture - Function Description of Logical Unit Types*, GC20-1868  
*Systems Network Architecture - Types of Logical Unit to Logical Unit Sessions*, GC20-1869.

### VTAM 拡張通信機能 (ACF/VTAM)

ネットワーク・プログラム・プロダクト 概説書, GT88-6043  
*Advanced Communications Function for VTAM Installation and Resource Definition*, SC23-0111  
*Advanced Communications Function for VTAM Customization*, SC23-0112  
*Advanced Communications Function for VTAM Operation*, SC23-0113  
*Advanced Communications Function for VTAM Messages and Codes*, SC23-0114  
*Advanced Communications Function for VTAM Diagnosis Guide*, SC23-0116  
*Advanced Communications Function for VTAM Diagnosis Reference*, LY30-5582  
*Advanced Communications Function for VTAM Data Areas*, LY30-5584  
*Advanced Communications Function for VTAM Programming*, SC23-0115  
*Advanced Communications Function for VTAM Reference Summary*, SC23-0135.

### NetView バージョン 3.1

*NetView(MVS) V3 使用者の手引き*, SC88-7981  
*NetView 導入と管理の手引き*, SC88-7968  
*NetView 管理およびセキュリティー解説書*, SC88-7970  
*NetView(MVS) V3 カスタマイズの手引き*, SC88-7977  
*NetView カスタマイズ: コマンド・リストの作成方法*, SC88-7980  
*NetView(MVS) V3 自動操作の計画*, SC88-7976  
*NetView(MVS) V3 自動化機能の導入*, SC88-7975  
*NetView(MVS) V3 リソース・オブジェクト・データ・マネージャー および GMFHS プログラミングの手引き*, SC88-7974  
*NetView(MVS) V3 メッセージ*, SC88-7971

### NetView マルチシステム・マネージャー バージョン 2.2

マルチシステム・マネージャー: オープン・トポロジー・インターフェース, SC88-7995  
マルチシステム・マネージャー: *Novell NetWare* 用, SC88-7992  
マルチシステム・マネージャー: *OS/2 LAN* ネットワーク・マネージャー, SC88-7993  
マルチシステム・マネージャー: インターネット・プロトコル, SC88-7994

## データベース 2 (DB2)

IBM データベース 2 管理の手引き, SC88-7170

IBM データベース 2 適用業務プログラミングおよび SQL の手引き, SC88-7171

IBM データベース 2 コマンドおよびユーティリティー解説書, SC88-7173

## eNetwork Communications Server for OS/2 Warp バージョン 5

概説, GC88-5584

## 仮想記憶アクセス方式 (VSAM)

MVS/ESA Access Method Services Reference for VSAM Catalogs, GC26-4075

MVS/ESA VSAM Administration Guide, GC26-4151

MVS/ESA Catalog User's Guide, GC26-4041

## リソース・アクセス管理機能 (RACF)

リソース・アクセス管理機能 (RACF) 概説書, GC88-6006

System Programming Library: Resource Access Control Facility (RACF),  
SC28-1343

z/OS V1R4.0 Security Server RACF コマンド言語 解説書, SA88-8617

リソース・アクセス管理機能 (RACF) R10 安全保護管理担当者の手引き,  
SC88-6034

## 拡張システム修正変更プログラム (SMP/E)

システム修正変更プログラム/拡張機能 (SMP/E) 使用者の手引き, SC88-6155

System Modification Program Extended: (SMP/E) Terminal User's Guide,  
SC28-1109

System Modification Program Extended: General Information, GC28-1106

システム修正変更プログラム: 解説書, SC88-6160

## シスプレックス計画

システム/390 MVS シスプレックス アプリケーションの移行, GC88-6326

## DFSMS/MVS

z/OS DFSMSdfp ストレージ管理リファレンス, SC88-8974

DFSMS/MVS 統合カタログ機能 (ICF) のためのアクセス方式サービス,  
SC88-6509

## MVS

z/OS MVS アセンブラー・サービス・ガイド, SA88-8577

z/OS MVS Assembler Services Reference, Volume 1, SA22-7606

z/OS MVS Assembler Services Reference, Volume 2, SA22-7607

z/OS MVS シスプレックスのセットアップ, SA88-8591

z/OS MVS Using the Subsystem Interface, SA22-7642

z/OS MVS 導入システム出口, SA88-8565

z/OS MVS Programming: Authorized Assembler Services Reference Vol 1,  
SA22-7609

z/OS MVS Programming: Authorized Assembler Services Reference Vol 2,  
SA22-7610

z/OS MVS Programming: Authorized Assembler Services Reference Vol 3,  
SA22-7611

*z/OS MVS Programming: Authorized Assembler Services Reference Vol 4*,  
SA22-7612

*z/OS MVS* 計画: ワークロード管理, SA88-8574

*z/OS MVS* 初期設定およびチューニング ガイド, SA88-8563

*z/OS MVS* 初期設定およびチューニング 解説書, SA88-8564

*z/OS MVS* 宛先コードおよび記述コード, SA88-8590

*z/OS Program Directory*, GI10-6730

*z/OS UNIX* システム・サービス 計画, GA88-8639



---

## アクセシビリティ

アクセシビリティ機能は、運動障害または視覚障害など身体に障害を持つユーザーがソフトウェア・プロダクトを快適に使用できるようにサポートします。

CICS システムのセットアップ、実行、および保守に必要なほとんどの作業は、以下のいずれかの方法で行うことができます。

- CICS にログオンした 3270 エミュレーターを使用する
- TSO にログオンした 3270 エミュレーターを使用する
- 3270 エミュレーターを MVS システム・コンソールとして使用する

IBM パーソナル・コミュニケーションズは、身体障害のある方々のためのアクセシビリティ機能を持つ 3270 エミュレーションを提供します。CICS システムで必要なアクセシビリティ機能を提供するためにこの製品を使用することができます。



# 索引

日本語, 数字, 英字, 特殊文字の順に配列されています。なお, 濁音と半濁音は清音と同等に扱われています。

## [ア行]

アクセシビリティ・オプション 367  
アドレス・スペース (CMAS)  
開始  
システム・コンソールから 311  
バッチ・ジョブとして 312  
再始動 333  
ジャーナル・モデル 268  
データ・リポジトリを作成する 314  
API のための準備 124  
CICS SIT パラメーター 373  
CICS システム初期設定パラメーター 322  
CICS システム定義を追加する 315  
CMAS 用 START コマンド 329  
ESSS を開始する 122  
IEASYSxx を更新する 129  
SNA 要件の定義  
主要ノードをアクティブにする 158  
z/OS Communications Server for SNA 要件の定義  
クロスドメイン・リソースを定義する 156  
APPL ステートメントを定義する 156  
z/OS Communications Server 要件の定義 155  
クロスドメイン・リソースを定義する 155  
APPL ステートメントを定義する 155  
アプリケーション ID  
いくつかの MVS イメージからのアクセス 150  
および IMS LOGMODE エントリー 289  
SNA への CICS アプリケーション ID の通知 412  
SNA ログオン用 415  
アプリケーション・プログラミング・インターフェース (API)  
準備 124

アプリケーション・プログラミング・インターフェース (API) (続き)  
REXX 機能パッケージのインストール 124  
一時記憶域データ・セット、DFHTEMP  
各 CICS 領域用に作成する 258  
DD ステートメント、IVP 始動プロシージャ 400  
一時データ宛先 CSNE 149  
一時データ区画外データ・セット  
一時データ初期設定前の宛先、DFHCXRF 401  
一時データ初期設定前の宛先、DFHLRQ 401  
CICS サービスで使用する宛先 401  
CICS サンプル・プログラムで使われる宛先、LOGA 401  
C/370 アプリケーション・プログラムで使用する宛先 401  
一時データ・キュー定義 368  
COLG 368  
COVE 368  
COVI 368  
COVP 368  
インストール  
タイプ 3 SVC ルーチン 284  
CICS サンプル・プログラムの 415  
CICS の ACF/Communications Server 定義  
LOGMODE エントリー 289  
CICS の ACF/SNA 定義 288  
IMS の ACF/Communications Server 定義 290  
IMS の ACF/SNA 定義  
LOGMODE エントリー 290  
インストール、システムのソフトウェア要件 7  
インストール、プログラム言語のサポートの 273  
インストール、Language Environment サポートの 274  
インストール、MVS リンク・パック域へのモジュールの 164  
インストール検査手順 (IVP) 391  
アプリケーション ID の定義および活性化 395  
一時データ区画外データ・セット、COUT 401  
一時データ区画外データ・セット、DFHCXRF 401

インストール検査手順 (IVP) (続き)  
一時データ区画外データ・セット、DFHLRQ 401  
一時データ区画外データ・セット、LOGUSR 401  
一時データ区画外データ・セット、MSGUSR 401  
一時データ区画内データ・セット、DFHINTRA 400  
グローバル・カタログ・データ・セット、DFHGCD 400  
コンソール装置からのトランザクションの使用 415  
システム初期設定パラメーター 397  
システム定義データ・セット 401  
セキュリティ 395  
対話式 IVP、DFHIVPOL 409  
LU の定義 410  
トランザクション・ダンプ (A) データ・セット、DFHDMPA 401  
トランザクション・ダンプ (B) データ・セット、DFHDMPB 401  
バッチ IVP、DFHIVPBT 401  
補助一時記憶域データ・セット、DFHTEMP 400  
補助トレース・データ・セット (A)、DFHAUXT 400  
補助トレース・データ・セット (B)、DFHBUXT 400  
メッセージ・データ・セット、DFHCMACD 400  
ローカル・カタログ・データ・セット、DFHLCD 400  
CEDA トランザクションの使用 415  
CICS 始動プロシージャ、DFHSTART 399  
CICS 領域定義データ・セット 401  
CMAC リソース 398  
FILEA データ・セット、サンプル・アプリケーション・データ 400  
RACF ユーザー ID 権限 395  
SYSIN データ・セット 400  
インストール後ジョブ  
EYUCMASP 312  
インストール後メンバー 253  
EYUCMASJ 253  
EYUCMASP 253  
EYUCMS0P 253  
EYUCMSDS 253  
EYUCMSSP 253  
EYUCSYDS 254

インストール後メンバー (続き)

EYUCSYSJ 254  
EYUCSYSP 254  
EYUJHIST 254  
EYUJWREP 253  
EYULMSOP 254  
EYULMSSP 254  
EYULPMOD 254  
EYUWUIOP 253  
EYUWUIDS 253  
EYUWUIIN 253  
EYUWUIJ 253  
EYUWUIP 253  
EYUWUISP 253

インストール中の経過時間 63

インストール・ジョブ

経過時間 63  
再始動 63  
実行 62  
メッセージ 68

インストール・ジョブの実行時間 63

インストール・ジョブを実行するために  
かかった時間 63

インターフェース・モジュール

CEECICS 273  
Language Environment 273

インポート・オプション 360

## [カ行]

開始

CMAS

サンプル・プロシージャ 312  
システム・コンソールから 311  
バッチ・ジョブとして 312

z/OS MAS 339

拡張システム修正変更プログラム

(SMP/E)

メッセージ 68  
リンク・エディット時のメッセージ  
68  
ACCEPT 機能 67, 243  
APPLY 機能 67, 243  
DFHSMPE 244  
RECEIVE 機能 243  
RESTORE 機能 243

拡張リカバリー機能 (XRF)

セッション、HAVAIL、SNA APPL の  
パラメーター 148

カスタマイズ、CICS の

CICS モジュールの MVS リンク・パ  
ック域へのインストール 159  
HPO サポートを使用する 145  
ISC サポートの追加 287

カスタマイズ可能なビューおよびメニュ  
ー・ヘルプ 358

カスタマイズ可能なビューおよびメニュ  
ー・ヘルプ・データ・セット 358

カタログ

配布ライブラリーおよびターゲット・  
ライブラリー 65

各国語サポート 349

カップリング・ファシリティ 201, 210

構造 211

定義 211

カップリング・ファシリティのキャッシ  
ュ構造、VSAM RLS 193

カップリング・ファシリティ・ロック構  
造、VSAM RLS 193

カテゴリー 1 トランザクション、領域ユ  
ーザー ID の許可 110

画面の色 367

環境サービス・システム・サービス

(ESSS)

説明 122

MVS リンク・リストに追加する 122

監視プログラム状態 105

機能シップ 269

共存

自動化操作プログラム 137

当リリース以前の CICS リリース

137

共通の CICS データ・セットを作成する

(DFHCOMDS ジョブ) 256

共用制御データ・セット、VSAM

RLS 195

許可、hlq.SDFJAUTH の 281

許可プログラム機能 (APF) 105

許可ライブラリー 105

区画内一時データ・データ・セット、

DFHINTRA

CICS 領域用に作成する 258

DD ステートメント、IVP 始動プロシ  
ージャ 400

グループ ID (GID) 113

グローバル・カタログ・データ・セット、

DFHGCDC

CICS 領域用に作成する 258

DD ステートメント、IVP 始動プロシ  
ージャ 400

グローバル・ゾーン (GZONE) 48

ログ 46

CSI 47

クロスドメイン・リソース (CDRSC)

定義 156

メンバーの作成またはメンバーへのア  
クセス

SYS1.VTAMLST ライブラリーにお  
ける 156, 157

経路コード、総称 134

言語 352

言語 ID 352

言語 ID (続き)

CHS 352

ENU 352

JPN 352

言語サポート 349

検査テスト、IVP ジョブの実行 391

コード・ページ 352

CHS1 352

CHS2 352

ENU1 352

JPN1 352

コード・ページ変換テーブル 353

高性能オプション (HPO) 141, 145

システム初期設定パラメーター 145

CICS SVC を MVS に定義する 141

DFHHP SVC、SNA 許可パス

SVC 145

SNA 許可パス、DFHHP SVC 145

コンソール装置、IVP ジョブ用の

定義 410

トランザクションの使用 415

コンソール・サポート

TSO CLIST 処理 415

コンソール・メッセージ 199

コンソール・メッセージの形式設定

活動化 135

デフォルトの初期設定パラメーター

134

必須モジュール 136

CICS の MVS サブシステムとしての

定義 127

## [サ行]

サーバー 349

サービス、適用

提供される SMP/E プロシージャ  
247

サービス、CICS の 243

相互に必要な修正 245

サービスの適用

提供される SMP/E プロシージャ  
247

サービス・クラス (COS)

ACF/Communications Server

LOGMODE エントリー 289

作成、CICS システム定義の

データ・リポジトリ 314

サブシステム、MVS、CICS 定義としての

127

サブシステム定義、z/OS への 283

参照、未解決の 68

サンプル JCL

CICSplex SM 提供の CICS リソース

定義の変更 267

CMAS 312



- サンプル JCL (続き)
    - MAS 339
  - サンプル・アプリケーション・データ・セットの作成
    - ACCTFILE、入門用サンプル・アプリケーションの会計 261
    - ACIXFILE、入門用サンプル・アプリケーションの索引 261
    - DFHCTAIX、サンプル・アプリケーションの代替索引 261
    - DFHCTCUS、サンプル・アプリケーションの詳細 261
    - DFHCTHLP、サンプル・アプリケーションのヘルプ 261
  - サンプル・プログラム
    - EYUJWREP 354
    - EYU\$CNV1 353
  - サンプル・プログラム、対話式 IVP の 415
  - サンプル・プログラムのインストール 415
  - サンプル・プログラム・データ、FILEA 各 CICS 領域用に作成する 258
    - DD ステートメント、IVP 始動プロシージャ 400
  - システム異常終了 722 68
  - システム間 MRO (XCF/MRO)
    - そのサポートの生成 285
  - システム間カップリング・ファシリティー (XCF)
    - システム間 MRO 用 285
    - 領域間通信によって使用される 283
  - システム間ロック、VSAM RLS 193
  - システム修正変更 (SYSMOD) 247
  - システム初期設定パラメーター 397
    - TCPIP 295
  - システム初期設定パラメーター、CICS z/OS MAS 関連 341
  - システム・パラメーター
    - 説明 376
    - 要約 373
  - シスプレックス、MVS
    - システム間 MRO の要件 285
  - シスプレックス、z/OS
    - システム間カップリング・ファシリティー (XCF)
      - z/OS イメージを介して MRO リンクを行う 283
  - 事前定義の LU 別名 152
  - 自動インポート・オブション 360
  - 自動化操作プログラム
    - メッセージ形式設定共存 137
  - ジャーナル・モデル、CMAS 268
  - ジャーナル・レコード、CMAS 329
  - 商標 494
  - 処理、ゾーンとゾーン・ログの 49
    - ステージング・データ・セット 229
    - ストレージ専用ロギング 231
    - ストレージ要件
      - CICS TS の 7
    - ストレージ・キーの定義 182
    - セキュリティ 369
      - COVA 369
      - COVC 369
      - COVE 369
      - COVG 369
      - COVP 369
      - COVU 369
    - DFHHTML 371
    - EYUCOVE 371
    - EYUCOVI 371
    - EYULOG 371
    - EYUWREP 371
    - EYUWUI 371
    - セキュリティ・ポリシー
      - dfjebpl.policy 279
    - セッション停止通知 (SON)
      - SONSCIP 149
    - 接続資格情報の定義 98
      - 設定
        - CMAS 265, 309
        - MVS MAS 335
      - 設定用チェックリスト
        - 概要 15
        - CMAS 15
        - MAS 15
        - WUI 15
      - 設定用ワークシート
        - 概要 15
        - CMAS 15
        - MAS 15
        - WUI 15
    - ソース一時記憶域 (STS) 46
    - ゾーンとゾーン・ログの処理 49
    - 総称経路コード 134
    - 属性、SMP/E データ・セットの 45, 46
    - ソフトウェア要件 7
      - インストール、システムの 7
- 対話式検査ジョブ、DFHIVPOL (続き)
  - サンプル・プログラムの呼び出しおよび実行 415
  - トランザクションの使用 415
  - CICS の終了 420
- 対話式検査ジョブ、DFHIVPOLSN LU 検証
  - CICS 提供端末トランザクションを使用する 415
- 対話式検査ジョブ、DFHIVPOLVTAM
  - DFHIVPOL 415
- ダンプ (A) データ・セット、DFHDMPA
  - CICS 領域用に作成する 258
  - DD ステートメント、IVP 始動プロシージャ 401
- ダンプ (B) データ・セット、DFHDMPB
  - CICS 領域用に作成する 258
  - DD ステートメント、IVP 始動プロシージャ 401
- 調整、CICS の
  - MRO サポートのインストール 283
- 通信
  - CMAS-CMAS 156
- データ・セット
  - RELFILE、割り振り 65
- データ・セット (SMP/E 以外)、上位索引の割り当て 50
- データ・セット、CICS の 255
  - 各領域に固有に作成する (DFHDEFDS ジョブ) 258
  - すべての領域に共通に作成する (DFHCOMDS ジョブ) 256
- データ・リポジトリ
  - 拡張 319
  - 作成 314
  - 順方向リカバリー・ログの定義 320
  - それぞれの CMAS に 314
  - バックアップ 319
  - 変換 317
    - CMAS 開始 JCL で確認される 314
  - データ・リポジトリの拡張 319
  - データ・リポジトリのバックアップ 319
  - データ・リポジトリの変換 317
  - データ・リポジトリ用順方向リカバリー・ログ 320
  - データ・リポジトリを初期化する 315
  - 定義、オンライン IVP 用の LU 410
  - 定義、hlq.SDFHLPA ライブラリーの MVS への 164
  - 提供のプロシージャ、～へのコピー 69
  - 停止
    - MVS MAS 345
  - 適用、CICS へのサービスの 243
  - 相互に必要な修正 245
- 対話式検査ジョブ、DFHIVPOL 409

## [夕行]

- ターゲット・ゾーン (TZONE) 49
  - ログ 47
  - CSI 47
- ターゲット・ライブラリー
  - 割り振りおよびカタログ 65
  - SMP/E の ACCEPT 機能 (DFHINST6) 67
- タイプ 3 SVC ルーチン
  - 領域間通信によって使用される 283
  - LPA 内 284
- 対話式検査ジョブ、DFHIVPOL 409

デバッグ・プロファイルの基本データ・セット、DFHDPFMB  
各 CICS 領域用に作成する 258  
デバッグ・プロファイルの代替索引データ・セット、DFHDPFMP  
各 CICS 領域用に作成する 258  
デバッグ・プロファイルのパス・データ・セット、DFHDPFMP  
各 CICS 領域用に作成する 258  
デフォルトの CICS ユーザー ID、RACF への定義 119  
統合ソフトウェア目録 (CSI) 47, 48  
動的 LU 別名 151  
LUAPFX パラメーター 148  
動的解析検証ルーチン、インストール 123  
トランザクション・ダンプ・データ・セット  
ダンプ (A) データ・セット、DFHDMPA 401  
ダンプ (B) データ・セット、DFHDMPB 401

## [ハ行]

ハードウェア要件  
インストール、CICS TS の 7  
配布ゾーン (DZONE) 49  
ログ 47  
CSI 48  
配布ライブラリー  
割り振りおよびカタログ 65  
SMP/E の ACCEPT 機能 (DFHINST6) 67  
バッチ検査ジョブ、DFHIVPBT 401  
予期出力 406  
DFH\$BTCH 入力 402  
パフォーマンス定義、MVS の 183  
パフォーマンス・パラメーター (CICS)、サービス方針への適合 184  
パラメーター  
CICS システム初期設定  
z/OS MAS 用 341  
CICS システム初期設定パラメーター  
CMAS 用 322  
CICSplex SM システム 373  
CMAS 開始 JCL における 373  
MAS 開始 JCL における 373  
ヒストリー記録 344  
複数のライブラリー  
作成 73  
複数領域操作 (MRO)  
インストール 283  
異なる CICS リリース・レベル間での 143  
システム間 MRO (XCF/MRO) 285

複数領域操作 (MRO) (続き)  
CICS の z/OS サブシステムとしての定義 283  
プログラム一時修正 (PTF) 245  
プロシージャー、プロシージャー・ライブラリーへのコピー 69  
ブロック・サイズ、データ・セットのブロック・サイズ 40  
プロパティ・ファイル  
サンプル 279  
ヘルプ  
カスタマイズ可能なビューおよびメニュー・ヘルプ 358  
ポート 352, 372  
保管済み制御データ・セット (SCDS) 46  
補助記憶装置の使用 309  
補助トレース (A) データ・セット、DFHAUXT  
CICS 領域用に作成する 258  
DD ステートメント、IVP 始動プロシージャー 400  
補助トレース (B) データ・セット、DFHBUXT  
CICS 領域用に作成する 258  
DD ステートメント、IVP 始動プロシージャー 400  
ホスト名 352, 372

## [マ行]

マクロ  
DFHDLPSB TYPE=ENTRY (リモート DL/I) 271  
マクロー時記憶域 (MTS) 46  
未解決の参照 68  
メッセージ  
インストール・ジョブの実行時 68  
GIMSP 68  
IEW0461、バインダーからの 68  
IEW2646、バインダーからの 68  
IEW2651、バインダーからの 68  
SMP/E 68  
メッセージ・ログ (EYULOG)  
CMAS JCL での 313  
モードグループ  
z/OS Communications Server  
LOGMODE エントリー 289  
モードセット  
LU サービス管理 289  
モジュール、LPA へのインストール 159  
モジュール、LPA/ELPA に適格な 162  
モジュールのリンク・エディット  
インストール・ジョブの実行時 68  
IEW0461 メッセージ 68  
IEW2646 メッセージ 68  
IEW2651 メッセージ 68

問題プログラム状態 105

## [ヤ行]

ユーザー ID (UID) 113  
要件、CICS TS の  
ソフトウェア 7  
ハードウェア 7

## [ラ行]

ライブラリー  
許可 105  
ターゲット・ライブラリー 42  
複数のセットの作成 73  
ロード・ライブラリー  
2 次エクステンツのサポート 243  
RACF 保護 108  
SMP/E の ACCEPT 機能 (DFHINST6) 67  
ライブラリー、CICSplex SM  
スケルトン・ジョブ 253  
DFHISTAR に関連した 253  
リアルタイム分析のアクティブ化  
SNA 定義  
CMAS 用 158  
リソース定義  
CICSplex SM 初期設定時の動的作成 265  
リソース・クラスをアクティブにする 117  
領域間通信 (IRC) 283  
領域ユーザー ID、カテゴリ 1 トランザクションを許可する 110  
領域ユーザー ID、領域の ACB のオープンを許可する 109  
リリースの同期、CMAS と CICS の 309  
リンク・エディット  
時のメッセージ 68  
リンク・エディット一時記憶域 (LTS) 46  
リンク・バック域 (LPA)  
適格 CICSplex モジュール 174  
適格モジュール 162  
CICS に必要なスペース 163  
CICS モジュールのインストール 159, 164  
CICSplex モジュールのインストール 173  
LPA に必須の CICS モジュール 161  
リンク・リスト、CICS に必須のモジュールのインストール 123  
例外トレース 351  
ローカル・カタログ (DFHLCD)  
各 CICS 領域用に作成する 258

ローカル・カタログ (DFHLCDD) (続き)  
 DD ステートメント、IVP 始動プロシ  
 ージャー 400  
 ロード・ライブラリー 105  
 2 次エクステント 243  
 ロガー環境  
 ステージング・データ・セット 229  
 RLS AOR に必要なカップリング・フ  
 ァシリティー・スペース 228  
 RLS 考慮点 228  
 ログ・ストリーム、領域ユーザー ID に  
 使用許可を与える 111  
 ログ・マネージャー  
 カップリング・ファシリティー 210  
 ストレージ専用ロギングの使用 231  
 要件計画 201  
 ロガー環境の定義 201

## [ワ行]

ワークロード管理、MVS 183  
 割り振り  
 配布ライブラリーおよびターゲット・  
 ライブラリー 65  
 RELFILE データ・セット 65  
 SMP/E データ・セット 66

## [数字]

2 次エクステント、ロード・ライブラリー  
 243

## A

ACB (z/OS Communications Server)、オー  
 プンするための領域ユーザー ID を許可  
 する 109  
 ACBNAME、SNA APPL ステートメント  
 のパラメーター 148  
 ACBNAME、VTAM APPL ステートメン  
 ト・パラメーター 156  
 ACCEPT、SMP/E の機能 67, 243  
 ACCTFILE、入門用サンプル・アプリケー  
 ションの会計データ・セット 261  
 ACIXFILE、入門用サンプル・アプリケー  
 ションの索引データ・セット 261  
 ADDTVOL、DFHISTAR のパラメーター  
 52  
 ADFHAPD1 配布ライブラリー 41  
 ADFHAPD2 配布ライブラリー 41  
 ADFHC370 エレメント 41  
 ADFHCLIB 配布ライブラリー 41  
 ADFHCOB エレメント 41  
 ADFHINST 配布ライブラリー 41  
 ADFHMAC 配布ライブラリー 41

ADFHMLIB 配布ライブラリー 41  
 ADFHMOD 配布ライブラリー 41  
 ADFHMSG 配布ライブラリー 41  
 ADFHMSRC 配布ライブラリー 41  
 ADFHPPARM 配布ライブラリー 41  
 ADFHPL1 エレメント 41  
 ADFHPROC 配布ライブラリー 41  
 ADFHSAMP 配布ライブラリー 41  
 AINDEX、DFHISTAR のパラメーター  
 51  
 ALINDEX、DFHISTAR のパラメーター  
 51  
 APAR 修正 243, 245  
 APF (許可プログラム機能) 105  
 APF、MVS 初期設定パラメーター  
 IEASYSxx 値 128  
 APPL ステートメント  
 CAS 156  
 CMAS 156  
 APPLY、SMP/E の機能 67, 243  
 ASMHCL exec、CICS の MVS 中核モジ  
 ュール・リストを作成するための 146  
 ASMPLTS、DFHISTAR のパラメーター  
 52  
 ASMPMTS、DFHISTAR のパラメーター  
 52  
 ASMPSCDS、DFHISTAR のパラメーター  
 51  
 ASMPSTS、DFHISTAR のパラメーター  
 52  
 ASREXIT 191  
 ATCCONxx、SNA リスト・メンバー  
 157  
 ATCSTRxx、SNA リスト・メンバー 158  
 AUTH、SNA APPL ステートメントのパ  
 ラメーター 148  
 AUTH、SNA APPL ステートメント・パ  
 ラメーター  
 CMAS 156  
 AUTOIMPORTDSN 360  
 AUTOIMPORTMEM 360  
 AUTOIMPORTTDQ 360  
 AUTOREFRESH 363  
 AUTORESETTIME 351  
 AUXTR 351  
 AZONECSI、DFHISTAR のパラメーター  
 51  
 AZONELOG、DFHISTAR のパラメーター  
 51  
 AZONE、DFHISTAR のパラメーター 51

## B

BBACTDEF DD ステートメント  
 CMAS 開始 JCL での 314

BLKFB80 パラメーター、DFHISTAR ジ  
 ョブの 40  
 BLKU パラメーター、DFHISTAR ジョブ  
 の 40

## C

CBIPO 方式のインストール 4  
 CBPDO 方式のインストール 4  
 説明 4  
 CDRSC 156  
 定義 156  
 メンバーの作成またはメンバーへのア  
 クセス  
 SYS1.VTAMLST ライブラリーにお  
 ける 157  
 CDRSCTI、SNA START コマンドのパラ  
 メーター 151  
 CDS (制御データ・セット)、保管済み  
 46  
 CEDA トランザクション 415  
 CICS サンプル・プログラムをインス  
 トールする 415  
 CEECCICS、Language Environment インタ  
 ーフェース・モジュール 273  
 CEEMSG、一時データ宛先、Language  
 Environment 274  
 CEEOUT、一時データ宛先、Language  
 Environment 274  
 CESE、一時データ宛先、Language  
 Environment 274  
 CESO、一時データ宛先、Language  
 Environment 274  
 CHS 352  
 CHS1 352  
 CHS2 352  
 CICS Explorer  
 インストール 91, 97  
 ワークスペース構成 97  
 インストール計画 9  
 インストール・オプション 10  
 共用 Linux サーバー上でのインストー  
 ル 93  
 前提条件 9  
 リモート・ネットワーク・ドライブの  
 インストール 92  
 CICS Information Center  
 インストールおよび構成 83  
 CICS IVP でのセキュリティ 395  
 CICS SIT パラメーター 373  
 CICS TS  
 インストール 23, 29  
 インストールの概要 3  
 ストレージ要件 7  
 必要なソフトウェアおよびハードウェ  
 ア 7

- CICS 管理クライアント・インターフェース
  - CMCIPOPT WUI サーバー初期設定パラメーター 359
- CICS システム初期設定パラメーター 322, 351
  - AUXTR 351
  - CPSMCONN 351
  - CWAKEY 351
  - INITPARM
    - EYU9VKEC 352
    - EYU9VWAN 352
  - SYSTR 351
  - USERTR 351
  - WRKAREA 351
  - z/OS MAS 関連 341
- CICS システム定義 (CSD) ファイル更新 265
- CICS システム定義データ・セット、DFHCSD 410
  - 自動インストールの要件 410
  - すべての CICS 領域に作成する 257
  - DD ステートメント、IVP 始動プロシージャ 401
- CICS ストレージ、CMAS 内の 328
- CICS ソケット 299
- CICS 提供トランザクション、対話式 IVP の
  - 端末から 415
- CICS モニター機能 (CMF) 342
- CICS ライブラリー
  - 許可 105
  - SMP/E の ACCEPT 機能 (DFHINST6) 67
- CICS ロード・ライブラリーの保護 108
- CICSPlex SM インストール属性 57
- CICSPlex SM ライブラリー
  - 許可 105
- CICS PLEX システム・パラメーター 377
- CICSplex 定義の更新
  - BLSCECT 179
  - DFHCSDUP 使用の CSD ファイル 265
- CICSPlex モジュールの MVS リンク・パック域へのインストール 173
  - 適格モジュール 174
- CMACVOL パラメーター、DFHISTAR ジョブの 43
- CMAC、CICS メッセージ機能
  - 必要なリソースを定義する 259
  - メッセージ・データ・セット、DFHCMACD 400
  - メッセージ・データ・セットを定義する、DFHCMACD 259
  - DD ステートメント、IVP 始動プロシージャ 400
- CMAC、CICS メッセージ機能 (続き)
  - IVP ジョブで使用するのに必要なリソース 398
- CMAS
  - セットアップ・ワークシート 18
  - データ・セットのカスタマイズ 325
  - データ・セットを作成する 325
- CMAS ( アドレス・スペース)
  - 開始
    - バッチ・ジョブとして 312
  - 再始動 333
  - ジャーナル・モデル 268
  - データ・リポジトリを作成する 314
  - API のための準備 124
  - CICS SIT パラメーター 373
  - CICS システム初期設定パラメーター 322
  - CICS システム定義を追加する 315
  - CMAS 用 START コマンド 329
  - ESSS を開始する 122
  - IEASYSxx を更新する 129
  - SNA 要件の定義 155
    - 主要ノードをアクティブにする 158
  - z/OS Communications Server for SNA 要件の定義
    - APPL ステートメントを定義する 156
  - z/OS Communications Server 要件の定義
    - クロスドメイン・リソースを定義する 155
    - APPL ステートメントを定義する 155
- CMAS (CICSPlex SM アドレス・スペース)
  - タスクの制御 325
  - CICS ストレージの制御 328
- CMAS (アドレス・スペース)
  - 開始
    - システム・コンソールから 311
  - CMAS ジャーナリング 329
  - CMAS セットアップ・ワークシート 18
  - CMAS 特定の JCL 必要条件
    - BBACTDEF 314
    - CICS EXEC 312
    - DFHRPL 313
    - EYUCMASP 312
    - EYUDREP 314
    - EYULOG 313
    - EYUPARM 314
    - STEPLIB 313
  - CMAS の再始動 333
  - CMAS のシャットダウン 332
  - CMAS の初期設定 312
- CMAS リリースと CICS リリースとの同期 309
- CMASYSID システム・パラメーター 377
- CMCI
  - CMCIPOPT WUI サーバー初期設定パラメーター 359
- CMCIPOPT 359
- CMD、MVS 初期設定パラメーター
  - IEASYSxx 値 128
- CMF レコードの抑止 342, 387
- CMSSYSID パラメーター、DFHISTAR ジョブの 58
- COBOL、Language Environment のもとの 275
- COIRTASKPRI システム・パラメーター 378
- COLG 368
- COLORINK 367
- COLORINKBANNER 367
- COLORINKLINK 367
- COLORINKVLINK 367
- COLORPAPER 367
- COLORPAPERALT 367
- COLORPAPERERROR 367
- COLORPAPERHEAVY 367
- COLORPAPERLIGHT 367
- COLORPAPERRULE 367
- COLORPAPERWARN 367
- COMMNDaa、オペレーター・コマンド・メンバー
  - CMAS 用 311
- CONSOLE マクロ 199
- COUT、一時データ区画外データ・セット
  - DD ステートメント、IVP 始動プロシージャ 401
- COVA 369
- COVC 369, 372
- COVE 368, 369
- COVG 369
- COVI 368
- COVP 368, 369
- COVU 369
- CPSM310.SEYUAUTH
  - MAS 開始 JCL における 339
- CPSM310.SEYULOAD
  - MAS 開始 JCL における 339
- CPSMCONN 351
- CPSM.EYUDREP
  - CMAS 開始 JCL における 314
- CPSM.SEYUADEF
  - CMAS 開始 JCL における 312
- CPSM.SEYUAUTH
  - CMAS 開始 JCL における 313
- CPSM.SEYULOAD
  - CMAS 開始 JCL における 313

CPSM.SEYUVDEF  
   CMAS 開始 JCL における 312  
 CSD ファイル  
   更新 265  
 CSI (統合ソフトウェア目録) 47, 48  
 CSNE 一時データ宛先 149  
 CSSLIB パラメーター、DFHISTAR ジョ  
   ブの 53  
 CSYSNAME パラメーター、DFHISTAR  
   ジョブの 59  
 CSYSPLX パラメーター、DFHISTAR ジ  
   ョブの 58  
 CSYSYSID パラメーター、DFHISTAR ジ  
   ョブの 58  
 CVDASTYLE 362  
 CWAKEY 351

**D**

DATEFORMAT 362  
 DATESEPARATOR 362  
 DBCTL  
   インストール検査手順 (IVP) 429  
 DECIMALSEPARATOR 362  
 DEFAULTCICSPLX 365  
 DEFAULTCICSRGN 365  
 DEFAULTCMASCTXT 363  
 DEFAULTCONNECT 365  
 DEFAULTCONTEXT 363  
 DEFAULTCSYSGRP 365  
 DEFAULTDB2SS 365  
 DEFAULTTEJCOBEAN 365  
 DEFAULTTEJDJBEAN 365  
 DEFAULTTEVENT 365  
 DEFAULTLOCFILE 365  
 DEFAULTLOCTRAN 365  
 DEFAULTMAPBAS 363  
 DEFAULTMAPCOLL 363  
 DEFAULTMAPMON 363  
 DEFAULTMAPRTA 363  
 DEFAULTMAPWLM 363  
 DEFAULTMENU 364  
 DEFAULTNAVIGATE 364  
 DEFAULTPROGRAM 365  
 DEFAULTTREMFILE 365  
 DEFAULTTREMTRAN 365  
 DEFAULTSCOPE 364  
 DEFAULTTASK 365  
 DEFAULTWARNCNT 364  
 DEFVOL パラメーター、DFHISTAR ジョ  
   ブの 41  
 DFH99SVC、SVC サービス 161  
 DFHAMVS、提供のプロシージャ 70  
 DFHAUPL、提供のプロシージャ 71

DFHAUXT データ・セット、補助トレー  
   ス  
   CICS 領域用に作成する 258  
   DD ステートメント、IVP 始動プロシ  
   ージャ 400  
 DFHBMSU、提供のプロシージャ 71  
 DFHBUXT データ・セット、補助トレー  
   ス  
   CICS 領域用に作成する 258  
   DD ステートメント、IVP 始動プロシ  
   ージャ 400  
 DFHCMACD、メッセージ・データ・セッ  
   ト 259  
   関連する CICS リソースを定義する  
   260  
 DFHCMACI、メッセージ・データ・セッ  
   トを作成し初期設定するジョブ 259  
 DFHCNV 353  
 DFHCOMDS、共通の CICS データ・セッ  
   トを作成するジョブ 256  
 DFHCSD データ・セット、CICS システ  
   ム定義 410  
   自動インストールの要件 410  
   すべての CICS 領域に作成する 257  
   DD ステートメント、IVP 始動プロシ  
   ージャ 401  
 DFHCSDUP 必要条件  
   DFHCSD 267  
   SYSIN 267  
 DFHCSVC、CICS タイプ 3 SVC 161  
   インストール 141  
   異なる CICS リリース間の MRO のた  
   めの使用 143  
   正しいレベルの検査 142  
   複数バージョンの使用 142  
 DFHCTAIX、サンプル・アプリケーション  
   の代替索引 261  
 DFHCTCUS、サンプル・アプリケーション  
   の詳細データ・セット 261  
 DFHCTHLP、サンプル・アプリケーション  
   のヘルプ・データ・セット 261  
 DFHCXRF、一時データ区画外データ・セ  
   ット  
   ローカル要求キュー・データ・セット  
   401  
   DD ステートメント、IVP 始動プロシ  
   ージャ 401  
 DFHDEFDS、それぞれの領域用にデー  
   タ・セットを作成するジョブ 258  
 DFHDLI ユーザー出口  
   XDLIPOST 271  
   XDLPRE 271  
 DFHDLPSB TYPE=ENTRY マクロ (リモ  
   ート DL/I) 271  
 DFHDMPA データ・セット、ダンプ  
   CICS 領域用に作成する 258

DFHDMPA データ・セット、ダンプ (続  
   き)  
   DD ステートメント、IVP 始動プロシ  
   ージャ 401  
 DFHDMPB データ・セット、ダンプ  
   CICS 領域用に作成する 258  
   DD ステートメント、IVP 始動プロシ  
   ージャ 401  
 DFHDPFMB デバッグ・プロファイルの基  
   本データ・セット  
   各 CICS 領域用に作成する 258  
 DFHDPFMB デバッグ・プロファイルの代  
   替索引データ・セット  
   各 CICS 領域用に作成する 258  
 DFHDPFMB デバッグ・プロファイルのバ  
   ス・データ・セット  
   各 CICS 領域用に作成する 258  
 DFHDSPEX、CICS 後処理出口スタブ  
   161  
 DFHDUMPX、CICS ダンプ照会出口  
   LPA (リンク・パック域) 161  
 DFHEBTAL、提供のプロシージャ 71  
 DFHEITAL、提供のプロシージャ 71  
 DFHEXTAL、提供のプロシージャ 71  
 DFHGCDD データ・セット、グローバル・  
   カタログ  
   CICS 領域用に作成する 258  
   DD ステートメント、IVP 始動プロシ  
   ージャ 400  
 DFHHPVVC、SNA 許可バス SVC  
   MVS 中核へのロード 145  
 DFHHTML 358, 369, 371  
 DFHIJVMJ 69, 279  
 DFHINST1、インストール・ジョブ 65  
 DFHINST2、インストール・ジョブ 65  
 DFHINST3、インストール・ジョブ 66  
 DFHINST4、インストール・ジョブ 66  
 DFHINST5、インストール・ジョブ 67  
 DFHINST6、インストール・ジョブ 67  
 DFHINSTA  
   実行依頼 75  
 DFHINTRA データ・セット、区画内一時  
   データ  
   CICS 領域用に作成する 258  
   DD ステートメント、IVP 始動プロシ  
   ージャ 400  
 DFHIRP、領域間通信プログラム 161  
   MRO 要件 284  
 DFHISMKD、インストール・ジョブ 65  
 DFHISTAR  
   実行依頼 74  
   編集 74  
   CMAS インストール後ジョブのカスタ  
   マイズ 327  
   CMAS のインストール後メンバー  
   325

DFHISTAR (続き)	DFHISTAR、インストール関連のジョブを定義するジョブ (続き)	DFHLCD データ・セット、CICS ローカル・カタログ
CMASNAME パラメーター 315	SCEE OBJ パラメーター 53	各 CICS 領域用に作成する 258
DSINFO 315	SCEERUN dsname 54	DD ステートメント、IVP 始動プロシ
MAS インストール後ジョブのカスタマイズ 338	SCEERUN2 dsname 55	ージャー 400
MAS 用のインストール後メンバー 337	SCEESAM パラメーター 55	DFHLNKVS、提供のプロシージャー 71
WUI インストール後ジョブのカスタマイズ 357	SCLBSID パラメーター 54	DFHMAPS、提供のプロシージャー 71
WUI のインストール後メンバー 355	SCOPE パラメーター 35, 61	DFHMAPT、提供のプロシージャー 71
DFHISTAR ジョブの CMASNAME パラメーター 57	SCSFMOD0 dsname 56	DFHRPL (動的トランザクション・ルーティング出口)
DFHISTAR ジョブの CMCIPORT パラメーター 58	SCSQUA パラメーター 56	CMAS 開始 JCL における 313
DFHISTAR ジョブの TZONE パラメーター 49	SCSQCI パラメーター 56	MAS 開始 JCL における 339
DFHISTAR、インストール関連のジョブを定義するジョブ 35	SCSQL パラメーター 55	DFHSMPE、カタログ式プロシージャー 244
パラメーターのデフォルト値 30	SCSQLE パラメーター 56	DFHSMPE、提供のプロシージャー 71
BLKFB80 パラメーター 40	SEZACMTX dsname 54	DFHSSEN、サブシステム・インターフェースのメモリの終わり、およびタスクの終わり終結ルーチン 161
BLKU パラメーター 40	SEZARPCL dsname 54	DFHSSGC、接続モジュール 161
CMACVOL パラメーター 43	SISPLOAD パラメーター 52	DFHSSlyy、メッセージ形式化初期設定メンバー 133
CMASNAME パラメーター 57	SIXMEXP dsname 56	DFHSSWT、WTO ルーター 161
CMCIPORT パラメーター 58	SMPLTS パラメーター 46	DFHSTART、提供のプロシージャー 71
CMSSYSID パラメーター 58	SMPMTS パラメーター 46	DFHSTART、CICS 始動プロシージャー 399
CSSLIB パラメーター 53	SMPPTS パラメーター 46	DFHTEMP データ・セット、一時記憶域
CSYSNAME パラメーター 59	SMPSCDS パラメーター 46	各 CICS 領域用に作成する 258
CSYSPLEX パラメーター 58	SMPSTS パラメーター 46	DD ステートメント、IVP 始動プロシ
CSYSYSID パラメーター 58	SMPVOL パラメーター 42	ージャー 400
DEFVOL パラメーター 41	SMPWORK パラメーター 45	DFHYBTPL、提供のプロシージャー 71
DINDEX パラメーター 37	SMP/E ゾーンとゾーン・ログの処理 49	DFHYBTVL、提供のプロシージャー 71
DISTVOL パラメーター 41	SMS パラメーター 40	DFHYITDL、提供のプロシージャー 71
DSINFO パラメーター 50	TAPEUNIT パラメーター 50	DFHYITEL、提供のプロシージャー 71
DZONE パラメーター 49	TARGVOL パラメーター 42	DFHYITGL 提供のプロシージャー 71
DZONECSI パラメーター 48	TCPIPHST パラメーター 58	DFHYITPL、提供のプロシージャー 71
DZONELOG パラメーター 47	TCPIPPRT パラメーター 58	DFHYITVL、提供のプロシージャー 72
GINDEX パラメーター 37	TEMPLIB パラメーター 35	DFHYXTDL、提供のプロシージャー 72
GZONE パラメーター 48	TIMEZONE パラメーター 58	DFHYXTEL、提供のプロシージャー 72
GZONECSI パラメーター 47	TINDEX パラメーター 37	DFHYXTPL、提供のプロシージャー 72
GZONELOG パラメーター 46	TZONE パラメーター 49	DFHYXTVL、提供のプロシージャー 72
JAVADIR パラメーター 39	TZONECSI パラメーター 47	DFHZITCL、提供のプロシージャー 72
JES パラメーター 36	TZONELOG パラメーター 47	DFHZITDL、提供のプロシージャー 72
JOB パラメーター 35	UTILITIES パラメーター 36	DFHZITEL、提供のプロシージャー 72
LIB パラメーター 35	WORKUNIT パラメーター 40	DFHZITFL、提供のプロシージャー 72
LINDEX パラメーター 37	WUI パラメーター 58	DFHZITGL、提供のプロシージャー 72
LOGGER-INFO パラメーター 56	WUINAME パラメーター 59	DFHZITPL、提供のプロシージャー 72
NEWDROP パラメーター 59	WUIPLEX パラメーター 59	DFH\$AFLA CSD グループ、FILEA サンプル・プログラム 418
OLDDREP パラメーター 59	WUISYSID パラメーター 58	DFH\$BTCH、バッチ検査ジョブへの入力 402
OPTVOL パラメーター 42	DFHISTAR、インストール後ジョブの作成 252	DFH\$FILA CSD グループ、FILEA サンプル・データ・セットの 418
PREFIX パラメーター 37	DFHIVPBT、バッチ IVP 391, 401	DFH\$SIPn メンバー、IVP ジョブ用の SYSIN データ・セットの 397
SCEEBND2 dsname 53	システム初期設定パラメーター 397	dfjejbpl.policy 279
SCEECICS dsname 54	予期出力 406	
SCEECPP パラメーター 54	DFH\$BTCH 入力 402	
SCEELIB dsname 53	DFHIVPOL、対話式 IVP 409	
SCEELKED パラメーター 53	サンプル・プログラム 415	
SCEELKEX パラメーター 53	トランザクション 415	
	CICS 提供トランザクション 415	
	CICS の終了 420	

DFLTUSER システム初期設定パラメータ  
 ー  
 z/OS MAS 用 341  
 DINDEX パラメーター、DFHISTAR ジョ  
 ブの 37  
 DISTVOL パラメーター、DFHISTAR ジ  
 ョブの 41  
 DL/I  
 機能シップ 269  
 グローバル・ユーザー出口 271  
 システム初期設定パラメーター (リモ  
 ート DL/I) 271  
 データベース制御 (DBCTL) 269  
 リモート DL/I サポートのための PSB  
 ディレクトリーを定義する 271  
 リモート DL/I サポートの追加 270  
 リモート・データベース・アクセスの  
 要件 270  
 DFHDLPSB TYPE=ENTRY (リモート  
 DL/I) 271  
 MXSSASZ パラメーター (リモート  
 DL/I) 271  
 DNS 298  
 DSINFO パラメーター、DFHISTAR ジョ  
 ブの 50  
 DZONE パラメーター、DFHISTAR ジョ  
 ブの 49  
 DZONECSI パラメーター、DFHISTAR ジ  
 ョブの 48  
 DZONELOG パラメーター、DFHISTAR  
 ジョブの 47

**E**

EAS、SNA APPL ステートメントのパラ  
 メーター 148  
 ECI 297  
 ECILOGMSG システム・パラメーター  
 383  
 ELPA (拡張リンク・バック域)  
 適格モジュール 162  
 ENU 352  
 ENU1 352  
 ENVIRONMENT、EYUIPCSP EXEC パラ  
 メーター  
 BLSCECT で必要な IMBED ステート  
 メント 179  
 ESSS (環境サービス・システム・サービ  
 ス)  
 説明 122  
 MVS リンク・リストに追加する 122  
 EXCI パイプ割り振り 137  
 EYU9VKEC 352  
 EYU9VWAN 352  
 EYU9XDUT 315

EYU9XDUT の CMASNAME パラメータ  
 ー 315  
 EYU9XDUT の DAYLIGHT パラメーター  
 316  
 EYU9XDUT の SYSID パラメーター  
 316  
 EYU9XDUT の WUI パラメーター 316  
 EYU9XDUT の WUIAPPLID パラメータ  
 ー 316  
 EYU9XDUT の WUINAME パラメーター  
 316  
 EYU9XDUT の WUIPLEX パラメーター  
 316  
 EYU9XDUT の WUISYSID パラメーター  
 317  
 EYU9XDUT の ZONEOFFSET パラメー  
 ター 316  
 EYU9XESS モジュール 122  
 EYUCHS1 353  
 EYUCHS2 353  
 EYUCMASJ 253  
 EYUCMASP 253  
 EYUCMASP、提供のプロシージャー 72  
 EYUCMS01  
 CICS システム初期設定パラメーター  
 322  
 EYUCMS0P 253  
 EYUCMS1A 363  
 EYUCMSDS 253  
 EYUCMSSP 253  
 EYUCOVE 368, 369, 371  
 EYUCOVI 368, 369, 371  
 EYUCSYDS 254  
 EYUCSYSJ 254  
 EYUCSYSYP 254  
 EYUCSYSYP、提供のプロシージャー 72  
 EYUDREP データ・セット  
 データ・リポジトリの作成 315  
 データ・リポジトリの変換 317  
 CMAS 開始 JCL における 314  
 EYUENU1 353  
 EYUHISTx 344  
 EYUHISTx DD ステートメント 340  
 EYUJHIST 254  
 EYUJPN1 353  
 EYUJWREP 253, 354  
 EYULMS0P 254  
 EYULMSSP 254  
 EYULOG 368, 369, 371  
 EYULOG DD ステートメント  
 CMAS 開始 JCL 313  
 EYULPMOD 254  
 EYUPARM DD ステートメント  
 CMAS 開始 JCL における 314  
 MAS 開始 JCL における 339

EYUPARM パラメーター  
 説明 376  
 要約 373  
 EYUPLX01 363  
 EYUWREP 371  
 EYUWREP (Web ユーザー・インターフ  
 ェースのサーバー・リポジトリ) 354,  
 369  
 EYUWUI 368, 369, 371  
 EYUWUI0P 253  
 EYUWUIDS 253  
 EYUWUIIN 253  
 EYUWUIJ 253  
 EYUWUIP 253  
 EYUWUIP、提供のプロシージャー 72  
 EYUWUISP 253  
 EYU\$CNV1 353

## F

FILEA サンプル・アプリケーション  
 使用されるトランザクション 396  
 FILEA データ・セット、サンプル・プロ  
 グラム・データ  
 各 CICS 領域用に作成する 258  
 DD ステートメント、IVP 始動プロシ  
 ージャー 400  
 FORMATMSG、DFHSSIyy のパラメータ  
 ー 133  
 FTP システム接続の構成  
 FTP 101

## G

ghostbyaddr 関数 298  
 GID 113  
 GIMMPDFT モジュール、SMP/E デー  
 タ・セットの属性 45  
 GIMSP メッセージおよび制御ステートメ  
 ント 68  
 GIMZPOOL、SYS1.MACLIB のメンバー  
 66  
 GINDEX パラメーター、DFHISTAR ジョ  
 ブの 37  
 GLOBALPREFILTER 364  
 GMMTEXTMSG 362  
 GRPLIST  
 z/OS MAS パラメーター 342  
 GZONE パラメーター、DFHISTAR ジョ  
 ブの 48  
 GZONECSI パラメーター、DFHISTAR ジ  
 ョブの 47  
 GZONELOG パラメーター、DFHISTAR  
 ジョブの 46

## H

HAVAIL、SNA APPL ステートメントの  
パラメーター 148  
HFS0DSN パラメーター、DFHISTAR ジ  
ョブの 38  
HFS1DSN パラメーター、DFHISTAR ジ  
ョブの 38  
HFSADSN パラメーター、DFHISTAR ジ  
ョブの  
HFSADSN パラメーター 38  
HIDEPASSWORD、DFHSSIyy のパラメー  
ター 133  
HISTRECSMSG 344  
HTML テンプレート用の DFHHTML デ  
ータ・セット  
CICS 領域用に作成する 258  
HTML テンプレート・データ・セット、  
DFHHTML  
CICS 領域用に作成する 258  
HTTP 297  
http 352, 372

## I

IBM Tivoli NetView  
一般的なアラートの送信 311  
IBM Tivoli NetView へのアラート  
受信用に IBM Tivoli NetView を準備  
する 311  
ICCFCC、提供のプロシージャー 73  
ICCFCC、提供のプロシージャー 72  
ICCFCGL、提供のプロシージャー 73  
ICCFCL、提供のプロシージャー 73  
IEASYSxx、MVS 初期設定メンバ  
ー値を記録する 128  
更新  
CMAS 用 129  
要件の設定 129  
IEFSSNaa、MVS サブシステム初期設定メ  
ンバー 129  
IEW0461 メッセージ、バインダーからの  
68  
IEW2646 メッセージ、バインダーからの  
68  
IEW2651 メッセージ、バインダーからの  
68  
IIOP 297  
IMS、データベース制御 (DBCTL) 269  
INACTIVETIMEOUT 365  
INITPARM 352  
EYU9VKEC 352  
EYU9VWAN 352  
InstallShield  
CICS Information Center のインストー  
ル 83

IPCS ツール  
使用の準備 179  
ライブラリー割り振りの更新 179  
IPIC  
TCPIP 初期設定パラメーター 295  
IPIC 接続の定義 295  
ISC 297  
ISMF ストレージ・クラス・アプリケーシ  
ョン 194  
IVP のワークシート  
CMAS 21  
MAS 21  
WUI 21

## J

Java  
インストールの検査 279  
コンポーネント 279  
サンプル 280  
JVM 279  
z/OS UNIX ファイル 279  
JAVADIR 69, 279  
JAVADIR パラメーター、DFHISTAR ジ  
ョブの 39  
JES パラメーター、DFHISTAR ジョブの  
36  
JOB パラメーター、DFHISTAR ジョブの  
35  
JPN 352  
JPN1 352  
JRNLDEFCH システム・パラメーター  
379  
JRNLDPACT システム・パラメーター  
379  
JRNLRTAEV システム・パラメーター  
379  
JVM  
プロパティ・ファイル 279  
JVM プロファイル 279

## L

Language Environment 273  
C 言語のサポート 276  
COBOL のサポート 275  
PL/I のサポート 276  
LIB パラメーター、DFHISTAR ジョブの  
35  
LINDEX パラメーター、DFHISTAR ジョ  
ブの 37  
listener 297  
LNKAUTH、MVS 初期設定パラメーター  
IEASYSxx 値 128

LNK、MVS 初期設定パラメーター  
IEASYSxx 値 128  
local MAS 349  
LOGGER-INFO パラメーター、  
DFHISTAR ジョブの 56  
LOGMODE エントリー  
CICS 289  
IMS 290  
LOGMODE テーブル 148  
自動インストールに必要なエントリー  
410  
LOGMODE、SNA APPL ステートメント  
のパラメーター 148  
LOGUSR、一時データ区画外データ・セッ  
ト  
DD ステートメント、IVP 始動プロシ  
ャー 401  
LPA に必須の CICS モジュール  
DFH99SVC 161  
DFHCSVC 161  
DFHDUMPX 161  
DFHIRP 161  
DFHSPEX 161  
DFHSSEN 161  
DFHSSGC 161  
DFHSSWT 161  
LPA (リンク・パック域)  
適格 CICSplex モジュール 174  
適格モジュール 162  
CICS に必要なスペース 163  
CICS モジュールのインストール 159,  
164  
CICSplex モジュールのインストール  
173  
LPA、システム初期設定パラメーター  
169  
LPA、MVS 初期設定パラメーター  
IEASYSxx 値 128  
LTS (リンク・エディット一時記憶域) 46  
LU  
オンライン IVP 用の定義 410  
LUAPFX、SNA APPL ステートメントの  
パラメーター 148  
値の選択 153  
LUTYPE 6 セッション  
ACQ 148  
PARSESS 149  
PERSIST 149

## M

MAS 349  
セットアップ・ワークシート 19  
データ・セットのカスタマイズ 337  
データ・セットを作成する 337



MAS 関連のパラメーター  
 CICS システム初期設定 341  
 MAS セットアップ・ワークシート 19  
 MAS 特定の JCL 必要条件  
 DFHRPL DD 339  
 EYUPARM DD 339  
 STEPLIB DD 339  
 MASALTLRRCNT システム・パラメータ  
 — 379  
 MASALTLRTPRI システム・パラメータ  
 — 380  
 MASALTLRRTIM システム・パラメータ  
 — 380  
 MASINITIME システム・パラメータ  
 380  
 MASPLTWAIT システム・パラメータ  
 380  
 MAXCAD、MVS 初期設定パラメーター  
 設定 129  
 IEASYSxx 値 128  
 MAXPROCUSER 113  
 MAXUSERS 366  
 MAXUSER、MVS 初期設定パラメーター  
 IEASYSxx 値 128  
 MODIFY コマンド 415  
 MRO、異なる CICS リリース・レベル間  
 での 143  
 MSGUSR、一時データ区画外データ・セ  
 ット  
 DD ステートメント、IVP 始動プロシ  
 ージャー 401  
 MTS (マクロ一時記憶域) 46  
 MVS ASREXIT 191  
 MVS MAS の再開 345  
 MVS サブシステム、CICS の定義として  
 の 127  
 MVS 定義  
 コンソール・メッセージ 199  
 CICS パフォーマンス 183  
 MVS リンク・リスト  
 その他の MVS プロダクト・モジュー  
 ル 126  
 CICS に必須のモジュールのインスト  
 ール 123  
 IGWABWO のインストール 126  
 IGWARLS のインストール 126  
 MVS ロガー 201  
 MVS ワークロード管理 183  
 MVS ワークロード管理の実施 183

## N

NAME システム・パラメーター 382  
 NEWDREP パラメーター、DFHISTAR ジ  
 ョブの 59

NQNMOMD、SNA START コマンドのパ  
 ラメーター 151  
 NSINTERADDR 299  
 NSYSLX、MVS 初期設定パラメーター  
 設定 129  
 IEASYSxx 値 128

## O

OLDDREP パラメーター、DFHISTAR ジ  
 ョブの 59  
 OPTVOL パラメーター、DFHISTAR ジョ  
 ブの 42

## P

PARSESS、SNA APPL ステートメントの  
 パラメーター 149  
 PDIR (PSB ディレクトリー) 269  
 PDSE 8  
 PERSIST、SNA APPL ステートメントの  
 パラメーター 149  
 PREFIX パラメーター、DFHISTAR ジョ  
 ブの 37  
 PROG、MVS 初期設定パラメーター  
 IEASYSxx 値 128  
 PRTAUXT ステップ、IVP ジョブの 399  
 PRTBUXT ステップ、IVP ジョブの 399  
 PRTDMPA ステップ、IVP ジョブの 399  
 PRTDMPB ステップ、IVP ジョブの 399  
 PRVMOD、システム初期設定パラメータ  
 — 169  
 PTF 一時記憶域 (PTS) 46  
 PTF (プログラム一時修正) 243, 245  
 PTS (PTF 一時記憶域) (PTS (PTF  
 temporary store)) 46

## R

RACF (リソース・アクセス管理機能)  
 インターフェース・ルーチンのインス  
 トール 123  
 カテゴリー 1 トランザクションの領域  
 ユーザー ID の許可 110  
 デフォルトの CICS ユーザー ID を定  
 義する 119  
 リソース・クラスの活動化 117  
 領域の z/OS Communications Server  
 ACB をオープンするための領域ユー  
 ザー ID を許可する 109  
 CICS ロード・ライブラリーの保護  
 108  
 IVP ユーザー ID の権限 395  
 LOGSTRM 一般リソース・クラス  
 111

RACF (リソース・アクセス管理機能) (続  
 き)

MVS ログ・ストリームを使用するた  
 めの領域ユーザー ID の許可 111  
 RECEIVE、SMP/E の機能 243  
 RELFILE データ・セット  
 割り振り 65  
 RESOURCELIMIT 364  
 RESSTATUS システム・パラメーター  
 382  
 RESTORE、SMP/E の機能 243  
 REXX 機能パッケージ、インストール  
 124  
 ROUTECODES、DFHSSIyy のパラメータ  
 — 134  
 RSVNONR、MVS 初期設定パラメーター  
 IEASYSxx 値 128  
 RSVSTRT、MVS 初期設定パラメーター  
 IEASYSxx 値 128

## S

SCDS (保管済み制御データ・セット) 46  
 SCEEBND2 パラメーター、DFHISTAR ジ  
 ョブの 53  
 SCEECICS パラメーター、DFHISTAR ジ  
 ョブの 54  
 SCEECPP パラメーター、DFHISTAR ジ  
 ョブの 54  
 SCEELIB パラメーター、DFHISTAR ジョ  
 ブの 53  
 SCEELKED パラメーター、DFHISTAR ジ  
 ョブの 53  
 SCEELKEX パラメーター、DFHISTAR ジ  
 ョブの 53  
 SCEEOBJ パラメーター、DFHISTAR ジ  
 ョブの 53  
 SCEERUN パラメーター、DFHISTAR ジ  
 ョブの 54  
 SCEERUN2 パラメーター、DFHISTAR ジ  
 ョブの 55  
 SCEESAMP パラメーター、DFHISTAR  
 ジョブの 55  
 SCLBSID パラメーター、DFHISTAR ジョ  
 ブの 54  
 SCOPE パラメーター、DFHISTAR ジョブ  
 の 35, 61  
 SCSFMOO0 パラメーター、DFHISTAR  
 ジョブの 56  
 SCSQANLE パラメーター、DFHISTAR  
 ジョブの 56  
 SCSQAUTH パラメーター、DFHISTAR  
 ジョブの 56  
 SCSQCICS パラメーター、DFHISTAR ジ  
 ョブの 56

SCSQLOAD パラメーター、DFHISTAR ジョブの 55

SDFHAUTH の許可 105

SDFHENV 69, 279

SDFHLINK の許可 105

SDFHLPA の許可 105

SDFHPL1 ターゲット・ライブラリー 41

SDFJAUTH 281

SDSNLOAD パラメーター  
SDSNLOAD パラメーター 55

SDSNLOAD パラメーター、DFHISTAR ジョブの 55

SDUMP オプション 181

SEC システム・パラメーター 383

SECRPTLVL システム・パラメーター 384

SECTIMEOUT システム・パラメーター 384

SEYUAUTH の許可 105

SEYULINK の許可 105

SEYULPA の許可 105

SEZACMTX パラメーター、DFHISTAR ジョブの 54

SEZARPCL パラメーター、DFHISTAR ジョブの 54

SIGNONPANEL 366

SISPLOAD パラメーター、DFHISTAR ジョブの 52

SIT 322

SIT パラメーター、CICS 373

SIXMEXP パラメーター、DFHISTAR ジョブの 56

SMF、MVS 初期設定パラメーター  
IEASYSxx 値 128

SMP0001、SMP/E データ・セットの  
SMP/E サンプル USERMOD 45

SMPCNTL、DFHSMPE の DD ステートメント 244

SMPLTS パラメーター、DFHISTAR ジョブの 46

SMPMTS パラメーター、DFHISTAR ジョブの 46

SMPPTS パラメーター、DFHISTAR ジョブの 46

SMPSCDS パラメーター、DFHISTAR ジョブの 46

SMPSTS パラメーター、DFHISTAR ジョブの 46

SMPVOL パラメーター、DFHISTAR ジョブの 42

SMPWORK パラメーター、DFHISTAR ジョブの 45

SMP/E オプション、指定 49

SMP/E ゾーンとゾーン・ログの処理 49

SMP/E データ・セット、属性 45, 46

SMP/E、サービスに使用する 247

SMS パラメーター、DFHISTAR ジョブの 40

SNA  
許可されたパス 145  
クロスドメイン・サービス 150  
自動インストールの場合の LOGMODE テーブル・エントリー 410

APPL ステートメント 148  
クロスドメイン・サービス 150

ACBNAME パラメーター 148

AUTH パラメーター 148

EAS パラメーター 148

HAVAIL パラメーター 148

LOGMODE パラメーター 148

LUAPFX パラメーター 148

PARSESS パラメーター 149

PERSIST パラメーター 149

SONSCIP パラメーター 149

VPACING パラメーター 149

CICS アプリケーション ID 148

CICS に必要な定義 148

SNA APPL パラメーター AUTH の  
PASS オプション 156

SNA 要件  
定義の活動化 158

SONSCIP、SNA APPL ステートメントの  
パラメーター 149

SPOOLCLASS システム・パラメーター 385

SSL 298

STALL システム・パラメーター 385

START コマンド  
CMAS 329

STS (ソース一時記憶域) 46

SUPPRESSCMF システム・パラメーター 342, 387

SVC  
異なる CICS リリース間の MRO の  
DFHCSVC の使用 143  
CICS タイプ 3 SVC のインストール 141  
DFHCSVC の正しいレベル検査の検査 142  
DFHCSVC の複数バージョンの使用 142  
DFHHP SVC、MVS 中核へのロード 145

SVC、LPA への DFHCSVC のインストール 161

SYMREC 許可出口 191

SYMREC マクロ 191

SYS1.CPSM320.SEYULPA  
MVS への定義 174, 175

SYS1.PARMLIB ライブラリー  
オペレーター・コマンド付きの  
COMMNDaa メンバー 311

SYS1.PARMLIB ライブラリー (続き)  
IEASYSxx メンバー  
要件の設定 129  
CMAS 開始済みタスクを作成する場合 129

SYS1.PROCLIB  
CMAS 始動プロシージャ 311

SYS1.VTAMLST ライブラリー  
アプリケーション定義 156

SYSIN データ・セット、区分  
すべての CICS 領域に作成する 257  
DD ステートメント、IVP 始動プロシージャ 400

SYSIN データ・セットの DFHSSIP2 メンバー 397

SYSMOD (システム修正変更) 243, 247

SYSTCPD 299

SYSTR 351

## T

TAPEUNIT パラメーター、DFHISTAR ジョブの 50

TARGVOL パラメーター、DFHISTAR ジョブの 42

TCPIPADDRESS 359

TCPIPHOSTNAME 352, 358, 372

TCPIPHST パラメーター、DFHISTAR ジョブの 58

TCPIPHHTTTPHOST 359

TCPIPPORT 352, 359, 372

TCPIPPRT パラメーター、DFHISTAR ジョブの 58

TCPIPSSL 360

TCPIPSSLCERT 360

TCPIPSSLCIPHERS 360

TCPIP、システム初期設定パラメーター 295

TCP/IP  
インストール要件 298  
使用可能化 297  
DNS 298  
ECI 297  
HTTP 297  
IIOP 297  
ISC 297  
listener 297  
SSL 298

TCP/IP を介したシステム間連絡 (IPIC)  
接続の定義 295

TEMPLIB パラメーター、DFHISTAR ジョブの 35

THOUSNDSEPARATOR 362

TIMSEPARATOR 363

TIMEZONE パラメーター  
EYUINST EXEC 316

TIMEZONE パラメーター、DFHISTAR ジョブの 58  
TINDEX パラメーター、DFHISTAR ジョブの 37  
TOBATCHREQ  
CICSplex SM システム・パラメーター 388  
TOONLINEREQ  
CICSplex SM システム・パラメーター 388  
TOPOLLINT  
CICSplex SM システム・パラメーター 389  
TS Explorer の構成 95, 99  
TZONCESI パラメーター、DFHISTAR ジョブの 47  
TZONELOG パラメーター、DFHISTAR ジョブの 47

## U

UID 113  
UNIX システム・サービス 279  
UNIX システム・サービスのアクセス権  
MAXPROCUSER 113  
USERTR 351  
USSDIR 69, 279  
USSDIRA、DFHISTAR のパラメーター 39  
UTILITIES パラメーター、DFHISTAR ジョブの 36

## V

VARY NET コマンド 158  
VPACE オプション、SNA APPL パラメーター AUTH の 148  
VPACING、SNA APPL ステートメントのパラメーター 149  
VSAM RLS  
新しいプロシージャの確立 197  
カップリング・ファシリティー構造の活動化 199  
カップリング・ファシリティーのキャッシュ構造およびキャッシュ・セットの定義 193  
共用制御データ・セットの定義 195  
必要な定義 193  
変更、SYS1.PARMLIB(BPXPRMxx) 内のパラメーターの 130  
マスター・カップリング・ファシリティー・ロック構造の定義 193  
CFRM ポリシー 193  
CICS ユーザー ID の許可 196

VSAM RLS (続き)  
ISMF ストレージ・クラス・アプリケーション 194  
IXCMIAPU ユーティリティ 193  
RLS アクセスのための SMS ストレージ・クラスの定義 194  
SYS1.PARMLIB への新しいパラメーターの追加 196  
VTAM LU 別名 150

## W

web ブラウザー接続 372  
Web ユーザー・インターフェースのサーバー・リポジトリ (EYUWREP) 354, 369  
Web ユーザー・インターフェース・サーバー 349  
セットアップ・ワークシート 20  
データ・セットのカスタマイズ 355  
データ・セットを作成する 355  
Web ユーザー・インターフェース・サーバーの初期設定オプション・パラメーター 359  
Web ユーザー・インターフェース・サーバーの初期設定パラメーター 358  
AUTOREFRESH 363  
CMCIPORT 359  
COLORINK 367  
COLORINKBANNER 367  
COLORINKLINK 367  
COLORINKVLINK 367  
COLORPAPER 367  
COLORPAPERALT 367  
COLORPAPERERROR 367  
COLORPAPERHEAVY 367  
COLORPAPERLIGHT 367  
COLORPAPERRULE 367  
COLORPAPERWARN 367  
CVDASTYLE 362  
DATEFORMAT 362  
DATESEPARATOR 362  
DECIMALSEPARATOR 362  
DEFAULTCICSplex 365  
DEFAULTCICSGRN 365  
DEFAULTCMASCTXT 363  
DEFAULTCONNECT 365  
DEFAULTCONTEXT 363  
DEFAULTCSYSGRP 365  
DEFAULTDB2SS 365  
DEFAULTEJCOBEAN 365  
DEFAULTEJDJBEAN 365  
DEFAULTEVENT 365  
DEFAULTLOCFILE 365  
DEFAULTLOCTRAN 365  
DEFAULTMAPBAS 363

Web ユーザー・インターフェース・サーバーの初期設定パラメーター (続き)  
DEFAULTMAPCOLL 363  
DEFAULTMAPMON 363  
DEFAULTMAPRTA 363  
DEFAULTMAPWLM 363  
DEFAULTMENU 364  
DEFAULTNAVIGATE 364  
DEFAULTPROGRAM 365  
DEFAULTTREMFILE 365  
DEFAULTTREMTRAN 365  
DEFAULTSCOPE 364  
DEFAULTTASK 365  
DEFAULTWARNCNT 364  
GLOBALPREFILTER 364  
GMMTEXTMSG 362  
INACTIVETIMEOUT 365  
MAXUSERS 366  
RESOURCELIMIT 364  
SIGNONPANEL 366  
TCPIPADDRESS 359  
TCPIPHOSTNAME 352, 358, 372  
TCPIPHTTTPHOST 359  
TCPIPSPORT 352, 359, 372  
TCPIPSSL 360  
TCPIPSSLCERT 360  
TCPIPSSLCIPHERS 360  
THOUSNDSEPARATOR 362  
TIMESEPARATOR 363  
WUITRACE 368  
Web ユーザー・インターフェース・サーバーの初期設定必要パラメーター 358  
WORKUNIT パラメーター、DFHISTAR ジョブの 40  
WRKAREA 351  
WTO (オペレーター宛メッセージ) マクロ 199  
WUI  
データ・リポジトリ定義のインポート 360  
WUI セットアップ・ワークシート 20  
WUI パラメーター、DFHISTAR ジョブの 58  
WUINAME パラメーター、DFHISTAR ジョブの 59  
WUIPLEX パラメーター、DFHISTAR ジョブの 59  
WUISYSID パラメーター、DFHISTAR ジョブの 58  
WUITRACE 368

## X

XCF (システム間カップリング・ファシリティー)  
システム間 MRO 用 285

XCF/MRO (システム間 MRO)  
そのサポートの生成 285  
XDLIPOST グローバル・ユーザー出口  
271  
XDLIPRE グローバル・ユーザー出口  
271  
XRF (拡張リカバリー機能)  
セッション、HAVAIL、SNA APPL の  
パラメーター 148  
XTRAQUAL パラメーター  
XTRAQUAL パラメーター 38  
XTRAQUAL パラメーター、DFHISTAR  
ジョブの 38  
XXRSTAT 出口、SNA ACB の引き継ぎ  
への影響 109

## Z

z/OS Communication Server  
バージョン、リリース、および修正レ  
ベル標識 149  
z/OS Communications Server  
モードグループ 289  
LOGMODE エントリー 289  
z/OS Communications Server ACB、オープ  
ンするための領域ユーザー ID を許可す  
る 109  
z/OS Communications Server for SNA の  
要件 156  
z/OS MAS の初期化 336, 339  
z/OS UNIX 8, 279  
z/OS UNIX システム・サービス 279  
z/OS UNIX システム・サービスのアクセ  
ス権 113  
z/OS UNIX のアクセス権 113  
z/OS イメージ  
異なる z/OS イメージにある CICS 領  
域相互間のリンクには XCF/MRO が  
必要 283

## [特殊文字]

&CICS\_DIRECTORY シンボル  
z/OS UNIX サブディレクトリー 279  
&JAVA\_HOME  
Java サブディレクトリー 279





GA88-4309-01



日本アイ・ビー・エム株式会社

〒103-8510 東京都中央区日本橋箱崎町19-21